

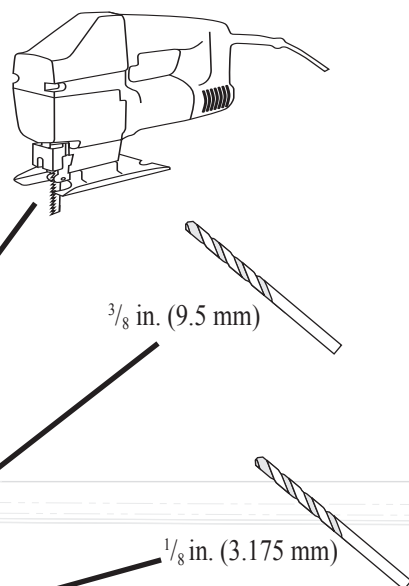
GPSmap 4010

GARMIN® GPSMAP® 4010/4210 FLUSH MOUNT TEMPLATE

Unit dimensions: 13 ³/₈ in. (340.4 mm) W × 8 ¹⁵/₁₆ in. (226.9 mm) H
 Dimensions de l'appareil : 340,4 mm × 226,9 mm (l x H)
 Dimensioni unità: L 340,4 mm × A 226,9 mm
 Geräteabmessungen: Breite 340,4 mm × Höhe 226,9 mm
 Dimensiones de la unidad: 340,4 mm ancho × 226,9 mm alto
 Enhetsmått: 340,4 mm B × 226,9 mm H
 Enhedens mål: 340,4 mm B × 226,9 mm H
 Mål på enheten: 340,4 mm B × 226,9 mm H

Recommended clearance for sun cover handle
 Espace de sécurité recommandé pour manipuler le pare-soleil
 Spazio libero consigliato per la maniglia della copertura di protezione dai raggi solari
 Empfohlener Abstand für Griff des Sonnenschutzes
 Se recomienda despejar el mango de la cubierta para el sol
 Rekommenderat utrymme för solskyddshandtag
 Anbefalet plads til soldækslets håndtag
 Anbefalt klaring for håndtaket på soldekselet

Recommended clearance for SD card door
 Débatement recommandé pour le cache de la carte SD
 Spazio libero consigliato per lo sportello della scheda SD
 Empfohlener Abstand für SD-Speicherkartenabdeckung
 Se recomienda despejar la puerta de la tarjeta SD
 Rekommenderat utrymme för SD-kortlucka
 Anbefalet fri plads til SD-kortlæg
 Anbefalt klaring for SD-kortdekselet



8 ⁵/₁₆ in. (211 mm)

12 ¹/₄ in. (312 mm)

$\frac{1}{2}$ in.
13 mm

$\frac{1}{2}$ in.
13 mm

GARMIN