

Astro[®] 320 med DC[™] 50

Snabbstartshandbok



Introduktion

⚠ VARNING

I guiden *Viktig säkerhets- och produktinformation*, som medföljer i produktförpackningen, finns viktig information och produktvarningar.

Ställa in Astro systemet

Innan du kan använda alla funktioner på DC 50-enheten måste du uppdatera Astro till den senaste programvaruversionen. Se användarhandboken för *Astro 320 med DC 50*.

Du måste ställa in den handhållna Astro-enheten och hundhalsbandsenheten DC 50 innan du kan använda enheterna.

- 1 Sätt i batterierna i den handhållna enheten ([Installera batterier](#)).
- 2 Ladda hundhalsbandsenheten ([Ladda hundhalsbandsenheten](#)).
- 3 Slå på enheterna ([Slå på enheterna](#)).
- 4 Om det behövs lägger du till hundhalsbandsenheten i den handhållna enheten ([Lägga till en hund](#)).
- 5 Hämta satellitsignaler ([Söka satellitsignaler](#)).

Översikt över enheterna

Astro 320 handenhet

MEDDELANDE

Undvik att använda en radio med hög effekt (mer än 5 watt) i närheten av den handhållna enheten. Det kan orsaka permanent skada på den handhållna enheten.



①	GPS-antenn
②	VHF-antenn
③	Strömknapp
④	Skärm
⑤	Knappsats
⑥	USB-port (under väderskyddslock)
⑦	microSD™ kortplats (under batteriluckan)
⑧	Monteringsfläns
⑨	Batterilock med D-ring

Knappsats



IN	Tryck här för att zooma in på kartan.
OUT	Tryck här för att zooma ut på kartan.
MAP	Tryck här för att visa kartan.
MENU	Tryck här för att öppna menyn för den aktiva sidan. Tryck två gånger för att öppna huvudmenyn.
ENTER	Tryck här för att välja alternativ och bekräfta meddelanden.
BACK	Tryck här för att avbryta datainmatningen eller återgå till föregående meny eller sida.
MARK	Tryck här för att markera din aktuella position.
DOG	Tryck här för att visa hundspåringsidan.
▲▼◀▶	Tryck här för att visa eller bläddra igenom alternativ och för att flytta kartpekaren.

Låsa knappsatsen

- 1 Välj
- 2 Välj **OUT**.

DC 50, hundhalsbandsenhet



①	VHF-antenn
②	Halsband
③	GPS-antenn
④	Strömknapp

Mer information

Du hittar mer information om produkten på [Garmin® webbplatsen](#).

- Gå in på www.garmin.com/astro.
- Gå till www.garmin.com/outdoor.
- Gå in på <http://buy.garmin.com> eller kontakta din Garmin återförsäljare för mer information om tillbehör och utbytesdelar.

Hämta användarhandboken

Du kan hämta den senaste användarhandboken från webbplatsen.

- 1 Gå till www.garmin.com/support.
- 2 Välj **Manualer**.

3 Följ instruktionerna på skärmen för att välja din produkt.

Registrera enheten

Hjälp oss att hjälpa dig på ett bättre sätt genom att fylla i vår onlineregistrering redan i dag.

- Gå till <http://my.garmin.com>.
- Spara inköpskvittot, i original eller kopia, på ett säkert ställe.

Installera batterier

Den handhållna enheten drivs av två AA-batterier (medföljer ej). Använd NiMH- eller litiumbatterier för bästa resultat.

- 1 Vrid D-ringen moturs och dra uppåt för att avlägsna skyddet.
- 2 Sätt i två AA-batterier med rätt polriktning.



- 3 Sätt tillbaka batteriluckan och vrid D-ringen medurs.
- 4 Håll ned \odot .
- 5 Välj **Inställning > System > Batterityp**.
- 6 Välj **Alkaliska, Litium** eller **Uppladdningsbart NiMH**.

Ladda hundhalsbandsenheten

MEDDELANDE

För att förhindra korrosion bör du noggrant torka av kontakterna på halsbandet och området omkring dem innan du ansluter laddningsfästet.

Du bör ladda batteriet helt innan du använder enheten första gången. Det tar ungefär fem timmar att ladda ett urladdat batteri. Enheten laddas inte utanför temperaturområdet 0 till 45 °C (32 till 113 °F).

- 1 Knäpp fast laddningsfästet ① på enheten ②.



- 2 Anslut strömkabeln till en strömkälla.
Statuslysdioden lyser med ett fast rött ljus medan enheten laddas.
- 3 När statuslysdioden börjar lysa med ett fast grönt sken kan du ta bort laddningsfästet från halsbandet.

Slå på enheterna

- Tryck in strömknappen på den handhållna enheten tills LCD-skärmen slås på.
- Tryck in strömknappen på hundhalsbandsenheten tills statuslysdioden blinkar och halsbandet piper.

Söka satellitsignaler

Både halsbandet och handenheten måste ta emot satellitsignaler innan du sätter på halsbandet på hunden. Det kan ta några minuter innan enheten hittar satellitsignalerna.

- 1 Gå utomhus till en öppen plats.
- 2 Slå på de två enheterna (**Slå på enheterna**).
- 3 Tryck på strömknappen på handenheten.
■■■■ visar GPS-signalstyrkan.

När halsbandet har hittat satellitsignaler blinkar lysdioden grönt två eller tre gånger.

Lägga till en hund

Den handhållna enheten kan spåra upp till tio hundar med hundhalsbandsenheter. Om du köper ytterligare hundhalsbandsenheter kan du länka dem till den handhållna enheten. För att kunna länka enheterna måste den handhållna enheten vara så nära hundhalsbandsenheten att de kan röra vid varandra, eller också måste du veta ID-numret för hundhalsbandsenheten.

- 1 Välj **DOG**.
- 2 Välj **Lägg till hund**.
- 3 Följ instruktionerna på skärmen.

Som standard får den nya hunden namnet "Hund" och tilldelas ett slumpmässigt ID-nummer.

Ett felmeddelande kan visas om ID-numret orsakar konflikt med en annan hunds ID-nummer.

Statusinformation

Information om satellitsignal och batteristatus visas på huvudmenyn och när du väljer \odot .

	Anger satellitsignalstyrkan.
	Anger återstående batteriladdning.
	Blinkar när enheten upptäcker en signal (t.ex. en hundhalsbandsenhet) på den kanal som den tar emot.

Justera bakgrundsbelysningens ljusstyrka

OBS! Bakgrundsbelysningens ljusstyrka kan begränsas när batteriet är lågt.

Omfattande användning av skärmbelysning kan förkorta batteriets livslängd avsevärt.

- 1 Välj \odot .
- 2 Välj \odot för att bläddra igenom ljusstyrkenivåerna.
- 3 Välj **ENTER**.

Markera fordonets position

Du kan markera platsen för ditt fordon så att du kan navigera tillbaka dit efter en jaktur.

- 1 På huvudmenyn väljer du **Starta ny jakt**.
- 2 Följ instruktionerna på skärmen.

Hundspårning

Med handenheten kan du spåra din hund, upp till 14,48 km (9 miles) bort med hjälp av hundspårningskompass eller karta. Kartan visar var du och din hund befinner er, samt hundens spår. På hundspårningskompassen anger pekaren riktningen på hundens aktuella position.

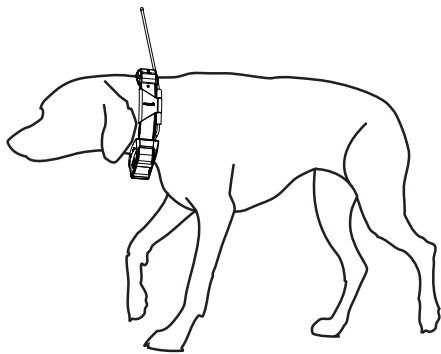
OBS! Både halsbandet och handenheten måste hämta satellitinformationen innan du kan spåra hunden på handenheten.

Sätta på halsbandet på hunden

Innan du sätter på hunden halsbandet måste du para ihop handenheten och halsbandet (**Lägga till en hund**) och hämta satellitsignaler (**Söka satellitsignaler**).

- 1 Placera halsbandet så att VHF-antennen pekar uppåt, GPS-antennen är vänd uppåt och lysdioderna är vända framåt.
- 2 Placera halsbandet mitt på hundens hals.
- 3 Dra åt remmen så att den sitter tätt runt hundens hals.

OBS! Halsbandet ska sitta åt så att det inte kan rotera eller glida på hundens hals. Hunden måste kunna svälja mat och vatten normalt. Du bör iaktta hundens beteende för att kontrollera att halsbandet inte sitter för hårt.



- 4 Om remmen är för lång kan du skära bort den överflödiga biten, men se till att spara minst 7,62 cm (3 tum).

Kommunikation med halsbandet

Handenheten och hundhalsbandsenheten kommunicerar med hjälp av radiosignaler. Objekt som är i vägen för radiosignalerna minskar signalens kvalitet. En fri siktlinje mellan handenheten och hundhalsbandsenheten ger den bästa kommunikationssignalen. Blockerade radiovågor resulterar i en dålig signal. Bästa siktlinjeförhållande får du om du förflyttar dig till den högsta punkten i området (t.ex. toppen av en kulle).

Bäst	
Bra	
Dåligt	

Kalibrera kompassen

OBS! Du måste kalibrera den elektroniska kompassen utomhus. Stå inte nära föremål som påverkar magnetfält, t.ex. bilar, hus eller kraftledningar.

Enheten har en elektronisk kompass med tre axlar. Kalibrera kompassen när du har förflyttat dig stora avstånd, upplevt temperaturförändringar eller bytt batteriet.

- 1 Välj **DOG > MENU**.
- 2 Välj **Kalibrera kompass > Start**.
- 3 Följ instruktionerna på skärmen.

Garmin BaseCamp™ BaseStation

För att få ut mesta möjliga av din Garmin enhet kan du hämta programvaran BaseCamp. Gå in på www.garmin.com/basecamp. Du kan visa och organisera dina kartor, waypoints, rutter och spår och skicka dem till enheten. Du kan också använda BaseStation-funktionen för att följa hundarna i realtid på din dator.

Tips

- Slå på hundhalsbandsenheten så att den kan söka efter satelliter innan du sätter på den på din hund.
Då hämtar hundhalsbandsenheten satellitsignaler mycket snabbare.
- Ha extra AA-batterier med dig till den handhållna enheten.
- Använd hundhalsbandsenheten fulladdad.

En fulladdad hundhalsbandsenhet fungerar i cirka 26 timmar när du använder rapportering med fem sekunders intervall.

- Använd siktlinje-radiokommunikation ([Kommunikation med halsbandet](#)).
- På hundspårningssidan väljer du **MENU > Små siffror** för att minska textstorleken.
Då kan du se flera hundar samtidigt på hundspårningssidan.

Enhetsinformation

VHF-radioinformation

Den här produkten får endast användas på specifika radiofrekvenser, vilka varierar beroende på användningsland. Detaljer om produktens radiofrekvens hittar du i produktförpackningen eller på www.garmin.com/astro-legal.

Byta VHF-antennen i hundhalsbandsenheten

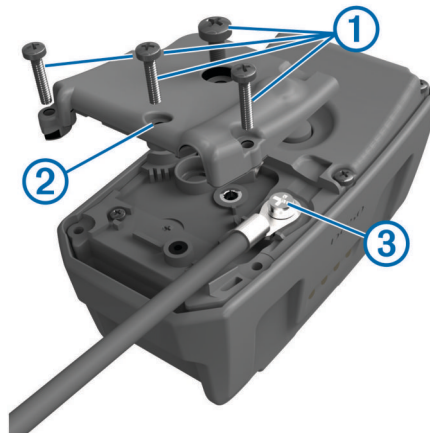
MEDELLENDE

Böj inte bandet som förbinder huvudenhetens hölje och GPS-antennen.

När locket är borttaget ska du inte röra tätningmedlet mittemot VHF-antennen, eftersom detta kan skada den vattentäta packningen på hundhalsbandsenheten.

Innan du byter VHF-antennen måste du ta bort smuts och vatten från enheten. Du behöver även en liten kryssmejsel.

- 1 Ta bort de 4 skruvarna ① från locket ovanpå VHF-antennen.
OBS! Du bör notera placeringen av den korta skruven ②.



- 2 Bänd loss locket.
- 3 Ta bort skruven ③ som fäster VHF-antennen mot den bakre plattan.
- 4 Dra ut hela antennen ur styrningen för att ta bort den gamla antennen.
- 5 Linda antennstyrningen runt halsbandsremmen och trä den nya VHF-antennen genom styrningen.
Detta hjälper till att rikta antennen uppåt.
- 6 Sätt tillbaka skruven som fäster VHF-antennen mot den bakre plattan.
- 7 Sätt tillbaka luckan över VHF-antennen.
- 8 Sätt tillbaka de 4 skruvarna på luckan, och sätt den korta skruven på rätt plats.

Tillbehör

Valfria tillbehör som fästen, kartor, träningstillbehör och utbytesdelar hittar du på <http://buy.garmin.com> eller hos din Garmin återförsäljare.

Felsökning

Min handhållna enhet svarar inte

Om din handhållna enhet slutar svara kan du återställa den.

OBS! Detta raderar inte dina data eller inställningar.

- 1 Ta bort batterierna.
- 2 Sätt tillbaka batterierna ([Installera batterier](#)).

Min hundhalsbandsenhet svarar inte

Om din hundhalsbandsenhet slutar svara kan du återställa den.

Håll in  i 20 sekunder.

Hundhalsbandsenheterna har motstridiga ID-nummer

Varje hund som du spårar har ett eget ID-nummer. Om två hundar som är inom räckhåll för handenhetsen har samma ID-nummer varnar handenhetsen om motstridiga ID-signaler. Följ instruktionerna på skärmen för att lösa konflikten.

När det är möjligt bör du låta handenhetsen tilldela enheterna ID-nummer automatiskt. Om det behövs kan du manuellt tilldela ett nytt ID-nummer för en hund.

Kontakta Garmin produktsupport

- Gå till www.garmin.com/support och klicka på **Contact Support** för att få lokal supportinformation.
- I USA ringer du (913) 397 8200 eller (800) 800 1020.
- I Storbritannien ringer du 0808 2380000.
- I Europa ringer du +44 (0) 870 8501241.



913-397-8200
1-800-800-1020



0808 238 0000
+44 (0) 870 8501242



1-866-429-9296



+43 (0) 820 220230



+ 32 2 672 52 54



+385 1 5508 272
+385 1 5508 271



+420 221 985466
+420 221 985465



+ 45 4810 5050



+ 358 9 6937 9758



+ 331 55 69 33 99



+ 39 02 36 699699



(+52) 001-855-792-7671



0800 0233937



+47 815 69 555



00800 4412 454
+44 2380 662 915



(+35) 1214 447 460



+386 4 27 92 500



0861 GARMIN (427 646)
+27 (0)11 251 9999



+34 93 275 44 97



+49 (0)180 6 427646
20 ct./Anruf. a. d.
deutschen Festnetz,
Mobilfunk max. 60 ct./Anruf



+ 46 7744 52020

Garmin®, Garmin-logotypen och Astro® är varumärken som tillhör Garmin Ltd. eller dess dotterbolag och är registrerade i USA och i andra länder. ANT+™, BaseCamp™ och DC™ är varumärken som tillhör Garmin Ltd. eller dess dotterbolag. De här varumärkena får inte användas utan skriftligt tillstånd från Garmin.

microSD™ och microSD-logotypen är varumärken som tillhör SD-3C, LLC.

Övriga varumärken och varunamn tillhör respektive ägare.

Garmin International, Inc.

1200 East 151st Street,
Olathe, Kansas 66062, USA

Garmin (Europe) Ltd.

Liberty House, Hounsdown Business Park
Southampton, Hampshire, SO40 9LR Storbritannien

Garmin Corporation

No. 68, Zhangshu 2nd Road, Xizhi Dist.
New Taipei City, 221, Taiwan (R.O.C.)

