

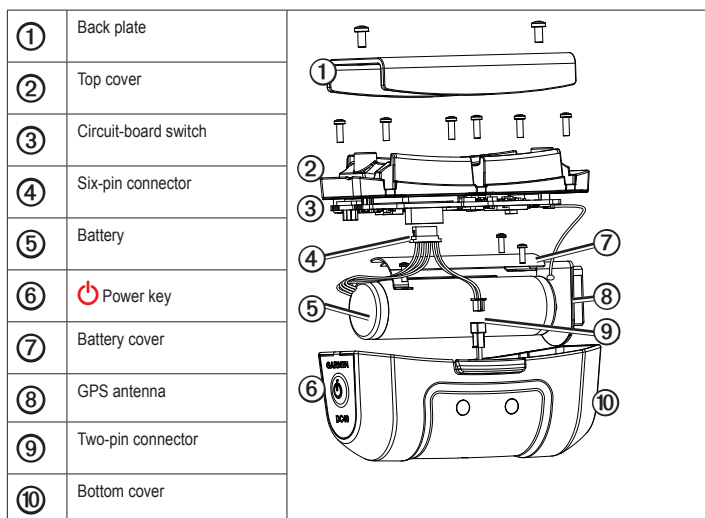


Astro® System DC 40 Battery Replacement Instructions

⚠ WARNING

Do not use a sharp object to remove the battery. See the *Important Safety and Product Information* guide or the *Astro Owner's Manual* for product warnings and other important information.

DC 40 Components



Removing the Old Battery

You must provide a small Phillips screwdriver. You can use a small flat screwdriver to help disconnect the six-pin and two-pin connectors.

1. Remove the two screws on the back plate.
2. Lift off the back plate and the collar.
3. Remove the six screws from the top cover.
4. Carefully separate the top cover from the bottom cover.
TIP: Note the orientation of the GPS antenna. You must put it back the same way.
5. Carefully lift out the GPS antenna from the bottom cover.

NOTE: Do not pull or twist the wire connected to the GPS antenna. If necessary, use a small pliers to lift the GPS antenna from the bottom cover.

6. Disconnect the six-pin connector from the top cover.
7. Disconnect the two-pin connector from the bottom cover.
8. Remove the three screws from the battery cover.
9. Remove the battery cover and the battery.

TIP: Note the orientation of the battery. You must install the new battery the same way.

After you remove the old battery, contact your local waste disposal department to properly recycle the battery.

Installing the New Battery

1. Place the battery in the bottom cover.
The wired end of the battery must be on the same end as the Power key.
2. Replace the battery cover and the three screws.
3. Connect the two-pin connector.
4. Connect the six-pin connector.

TIP: Use your thumb to hold the connector against the housing.

5. Carefully place the GPS antenna into the bottom cover.



6. Check the battery connection by pressing the circuit-board switch.
When properly connected, the red LED turns on. To turn off the device, press and hold the circuit-board switch.
7. Check the gasket located inside the bottom cover; it must be fully seated.
8. Replace the top cover and the six screws.
9. Check the charging circuit by connecting the battery charging clip to the device and connecting the power cable to an appropriate electrical source.
When properly connected, the blue LED turns on.
10. Replace the collar, back plate, and two screws.

After you install the new battery, charge the DC 40 completely.

Limited Warranty

Garmin's standard limited warranty applies to this accessory. For more information, see the *Important Safety and Product Information* guide or the *Astro Owner's Manual*.

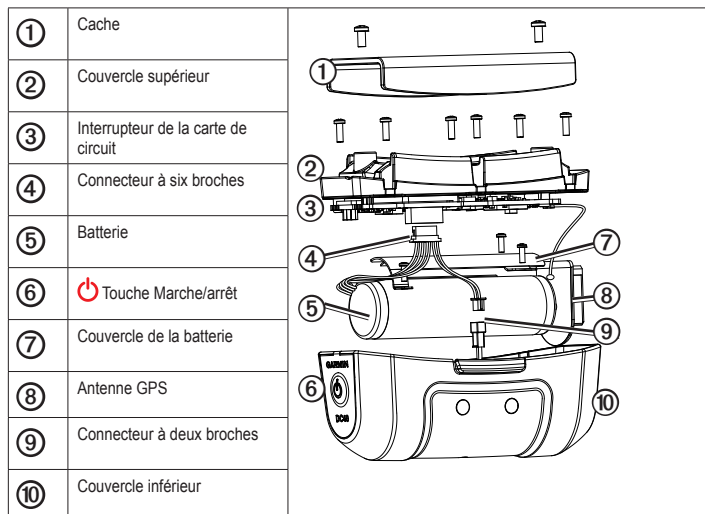


Système Astro® DC 40 Instructions de remplacement de la batterie

⚠ AVERTISSEMENT

N'utilisez pas d'objet pointu pour retirer la batterie. Consultez le guide *Informations importantes relatives au produit et à la sécurité* ou le *Manuel d'utilisation Astro* pour prendre connaissance des avertissements et autres informations sur le produit.

Composants du DC 40



Retrait de l'ancienne batterie

Vous devez disposer d'un petit tournevis Phillips. Vous pouvez débrancher les connecteurs à deux et six broches à l'aide d'un petit tournevis plat.

1. Retirez les deux vis du cache.
2. Soulevez le cache et le collier.
3. Retirez les six vis du couvercle supérieur.
4. Séparez soigneusement le couvercle supérieur du couvercle inférieur.
ASTUCE : notez le sens de l'antenne GPS. Elle doit être remise en place de la même façon.
5. Soulevez soigneusement l'antenne GPS du couvercle inférieur.


REMARQUE : ne tirez pas et ne tordez pas le fil connecté à l'antenne GPS. Si nécessaire, utilisez une petite paire de pinces pour soulever l'antenne GPS du couvercle inférieur.

6. Débranchez le connecteur à six broches du couvercle supérieur.
7. Débranchez le connecteur à deux broches du couvercle inférieur.
8. Retirez les trois vis du couvercle de la batterie.
9. Retirez le couvercle de la batterie et la batterie.

ASTUCE : notez le sens de la batterie. La nouvelle batterie doit être installée de la même façon.

Après avoir retiré l'ancienne batterie, contactez votre déchetterie locale pour le recyclage de la batterie.

Installation de la nouvelle batterie

1. Placez la batterie dans le couvercle inférieur.
L'extrémité de la batterie comportant des fils doit être placée du même côté que la touche Marche/arrêt .
2. Remettez le couvercle de la batterie et les trois vis en place.
3. Branchez le connecteur à deux broches.
4. Branchez le connecteur à six broches.
ASTUCE : maintenez le connecteur contre le boîtier à l'aide votre pouce.
5. Placez soigneusement l'antenne GPS dans le couvercle inférieur.
6. Vérifiez la connexion de la batterie en appuyant sur l'interrupteur de la carte de circuit.
Lorsqu'elle est correctement connectée, le voyant rouge s'allume. Pour mettre l'appareil hors tension, maintenez l'interrupteur de la carte de circuit enfoncé.
7. Vérifiez le joint situé sous le couvercle inférieur. Il doit être entièrement enfoncé.
8. Remettez le couvercle supérieur et les six vis en place.
9. Vérifiez le circuit de charge en connectant le clip de chargement de la batterie à l'appareil, et le câble d'alimentation à une source électrique appropriée.
Lorsqu'il est correctement connecté, le voyant bleu s'allume.
10. Remettez le collier, le cache et les deux vis en place.



Après avoir installé la nouvelle batterie, chargez complètement le DC 40.

Garantie limitée

La garantie limitée standard de Garmin s'applique à cet accessoire. Pour plus d'informations, consultez le guide *Informations importantes relatives au produit et à la sécurité* ou le *Manuel d'utilisation Astro*.

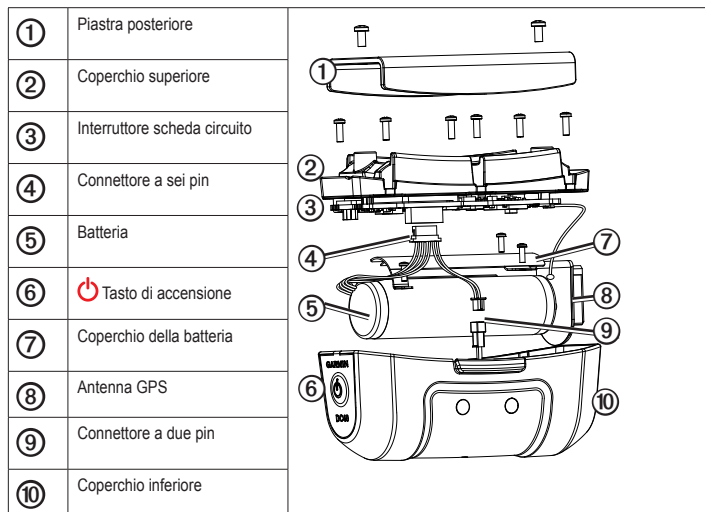
GARMIN®

Istruzioni per la sostituzione della batteria Astro® System DC 40

ATTENZIONE

Non utilizzare oggetti acuminati per rimuovere la batteria. Per avvisi sul prodotto e altre informazioni importanti, consultare la guida *Informazioni importanti sulla sicurezza e sul prodotto* o il *Manuale Utente Astro*.

Componenti dell'unità DC 40




Rimozione della vecchia batteria

È necessario utilizzare un piccolo cacciavite Phillips. È possibile utilizzare un piccolo cacciavite a testa piatta per scollegare i connettori a sei e a due pin.

1. Rimuovere le due viti sulla piastra posteriore.
2. Rimuovere la piastra posteriore e il collare sollevandola.
3. Rimuovere le sei viti dal coperchio superiore.
4. Separare con cautela il coperchio superiore dal coperchio inferiore.
SUGGERIMENTO: tenere presente l'orientamento dell'antenna GPS. È necessario riposizionarla allo stesso modo.
5. Estrarre l'antenna GPS sollevandola con cautela dal coperchio inferiore.
NOTA: non tirare o aggrovigliare il cavo collegato all'antenna GPS. Se necessario, utilizzare una piccola pinza per sollevare l'antenna GPS dal coperchio inferiore.
6. Scollegare il connettore a sei-pin dal coperchio superiore.
7. Scollegare il connettore a due-pin dal coperchio inferiore.
8. Rimuovere le tre viti dal coperchio della batteria.
9. Rimuovere il coperchio della batteria e la batteria.
SUGGERIMENTO: tenere presente l'orientamento della batteria. È necessario installare la nuova batteria allo stesso modo.

Dopo aver rimosso la vecchia batteria, contattare le autorità locali preposte per riciclare correttamente la batteria.

Installazione della nuova batteria

1. Posizionare la batteria nel coperchio inferiore.
L'estremità cablata della batteria deve essere collocata sulla stessa estremità del tasto di accensione .
2. Riposizionare il coperchio della batteria e le tre viti.
3. Collegare il connettore a due-pin.
4. Collegare il connettore a sei-pin.
SUGGERIMENTO: utilizzare il pollice per far aderire il connettore all'alloggiamento.
5. Posizionare con cautela l'antenna GPS nel coperchio posteriore.
6. Controllare il collegamento della batteria premendo l'interruttore della scheda circuito.
Se è collegata correttamente, il LED rosso si accende. Per spegnere il dispositivo, tenere premuto l'interruttore della scheda circuito.



- Controllare la guarnizione collocata all'interno del coperchio inferiore; deve essere completamente inserita.
 - Riposizionare il coperchio superiore e le sei viti.
 - Controllare il circuito di carica collegando la clip di carica della batteria al dispositivo e collegando il cavo di alimentazione a un sorgente elettrica.
Se sono collegati correttamente, il LED blu si accende.
 - Riposizionare il collare, la piastra posteriore e le due viti.
- Dopo aver installato la nuova batteria, caricare completamente l'unità DC 40.

Garanzia limitata

Il presente accessorio è soggetto alla garanzia limitata standard di Garmin. Per ulteriori informazioni, consultare la guida *Informazioni importanti sulla sicurezza e sul prodotto* o il *Manuale Utente Astro*.

GARMIN®

Astro®-System – DC 40

Anweisungen zum Ersetzen des Akkus

⚠️ WARNUNG

Verwenden Sie keine scharfen Gegenstände zum Entnehmen des Akkus. Lesen Sie alle Produktwarnungen und sonstigen wichtigen Informationen in der Anleitung *Wichtige Sicherheits- und Produktinformationen* oder im *Astro-Benutzerhandbuch*.

DC 40-Komponenten

①	Rückplatte	
②	Obere Abdeckung	
③	Leiterplattenschalter	
④	Steckverbinder mit sechs Pins	
⑤	Akku	
⑥	⏻ Einschalttaste	
⑦	Akkuabdeckung	
⑧	GPS-Antenne	
⑨	Steckverbinder mit zwei Pins	
⑩	Untere Abdeckung	

Entnehmen des alten Akkus

Sie benötigen einen kleinen Kreuzschlitzschraubendreher. Verwenden Sie zum Entfernen der Steckverbinder mit sechs und zwei Pins einen kleinen Flachkopfschraubendreher.

- Entfernen Sie die zwei Schrauben an der Rückplatte.
- Heben Sie die Rückplatte und das Halsband an.
- Entfernen Sie die sechs Schrauben von der oberen Abdeckung.
- Trennen Sie die obere Abdeckung vorsichtig von der unteren Abdeckung.
TIPP: Beachten Sie die Ausrichtung der GPS-Antenne. Sie muss am Ende wieder genauso eingesetzt werden.
- Nehmen Sie die GPS-Antenne vorsichtig von der unteren Abdeckung.

HINWEIS: Achten Sie darauf, dass Sie die mit der GPS-Antenne verbundene Leitung nicht ziehen oder verdrehen. Verwenden Sie bei Bedarf eine kleine Zange, um die GPS-Antenne von der unteren Abdeckung zu nehmen.

- Trennen Sie den Steckverbinder mit sechs Pins von der oberen Abdeckung.
- Trennen Sie den Steckverbinder mit zwei Pins von der unteren Abdeckung.
- Entfernen Sie die drei Schrauben von der Akkuabdeckung.
- Entfernen Sie die Akkuabdeckung und den Akku.

TIPP: Beachten Sie die Ausrichtung des Akkus. Sie müssen den neuen Akku wieder genauso einsetzen.

Wenden Sie sich nach dem Entfernen des alten Akkus zum ordnungsgemäßen Recycling des Akkus an die zuständige Abfallentsorgungsstelle.

Einlegen des neuen Akkus

- Setzen Sie den Akku in die untere Abdeckung ein.
Das verkabelte Ende des Akkus muss sich auf derselben Seite wie die Einschalttaste ⏻ befinden.
- Setzen Sie die Akkuabdeckung wieder auf, und drehen Sie die drei Schrauben ein.
- Verbinden Sie den Steckverbinder mit zwei Pins.
- Verbinden Sie den Steckverbinder mit sechs Pins.

TIPP: Fixieren Sie den Steckverbinder mit dem Daumen am Gehäuse.

- Setzen Sie die GPS-Antenne vorsichtig in die untere Abdeckung.
- Überprüfen Sie die Akkuverbindung, indem Sie den Leiterplattenschalter betätigen.

Wenn die Verbindungen ordnungsgemäß hergestellt wurden, leuchtet die rote LED. Schalten Sie das Gerät aus, indem Sie den Leiterplattenschalter gedrückt halten.

- Überprüfen Sie die Dichtung in der unteren Abdeckung, und stellen Sie sicher, dass Sie richtig sitzt.
- Setzen Sie die obere Abdeckung wieder auf, und drehen Sie die sechs Schrauben ein.
- Überprüfen Sie die Ladeschaltung, indem Sie die Ladeklemme des Akkus an das Gerät anschließen und das Netzkabel mit einer entsprechenden Stromquelle verbinden.
Wenn die Verbindungen ordnungsgemäß hergestellt wurden, leuchtet die blaue LED.
- Setzen Sie das Halsband und die Rückplatte wieder auf, und drehen Sie die zwei Schrauben ein.

Laden Sie den DC 40 nach dem Einlegen des neuen Akkus vollständig auf.

Eingeschränkte Garantie

Die eingeschränkte Garantie von Garmin gilt für dieses Zubehör. Weitere Informationen finden Sie in der Anleitung *Wichtige Sicherheits- und Produktinformationen* oder im *Astro-Benutzerhandbuch*.

GARMIN®

Sistema Astro® DC 40

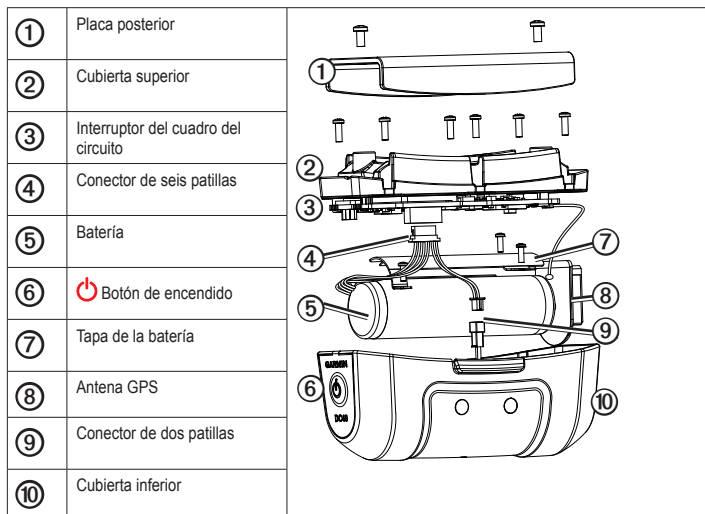
Instrucciones para sustituir la batería

⚠️ AVISO

No utilices un objeto puntiagudo para retirar la batería. Consulta la guía *Información importante sobre el producto y tu seguridad* o el *manual del usuario del Astro*, en los que encontrarás avisos e información importante sobre el producto.



Componentes del DC 40



Extracción de la batería antigua

Debes disponer de un destornillador Phillips pequeño. Puedes utilizar un pequeño destornillador plano para desconectar los conectores de seis y dos patillas.

1. Quita los dos tornillos de la placa posterior.
2. Levanta la placa posterior y el collar.
3. Quita los seis tornillos de la cubierta superior.
4. Separa con cuidado la cubierta superior de la cubierta inferior.

SUGERENCIA: ten en cuenta la orientación de la antena GPS. Tienes que volver a colocarla de la misma forma.

5. Saca con cuidado la antena GPS de la cubierta inferior.
6. Desconecta el conector de seis patillas de la cubierta superior.
7. Desconecta el conector de dos patillas de la cubierta inferior.
8. Quita los tres tornillos de la tapa de la batería.

9. Retira la tapa de la batería y la batería.
- SUGERENCIA:** ten en cuenta la orientación de la batería. Tienes que volver a instalar la batería nueva de la misma forma.

Después de extraer la batería antigua, ponte en contacto con el servicio local de recogida de basura para reciclar correctamente la batería.

Instalación de la batería nueva

1. Coloca la batería en la cubierta inferior.
El extremo de la batería que tiene el cable debe estar en el mismo extremo que el botón de encendido
2. Vuelve a colocar la tapa de la batería y los tres tornillos.
3. Conecta el conector de dos patillas.
4. Conecta el conector de seis patillas.
SUGERENCIA: utiliza el pulgar para sujetar el conector contra la carcasa.
5. Coloca con cuidado la antena GPS en la cubierta inferior.
6. Comprueba la conexión de la batería pulsando el interruptor del cuadro del circuito.
Si está conectada correctamente, se encenderá el LED rojo. Para apagar el dispositivo, mantén pulsado el interruptor del cuadro del circuito.
7. Comprueba la junta que hay en el interior de la cubierta inferior; debe estar encajada completamente.



8. Vuelve a colocar la cubierta superior y los seis tornillos.
 9. Comprueba el circuito de carga conectando el clip cargador de la batería al dispositivo y el cable de alimentación a una fuente eléctrica adecuada.
Si está conectada correctamente, se encenderá el LED azul.
 10. Vuelve a colocar el collar, la placa posterior y los dos tornillos.
- Después de instalar la batería nueva, carga por completo el DC 40.

Garantía limitada

La garantía limitada estándar de Garmin se aplica a este accesorio. Para obtener más información, consulta la guía *Información importante sobre el producto y tu seguridad* o el *manual del usuario del Astro*.

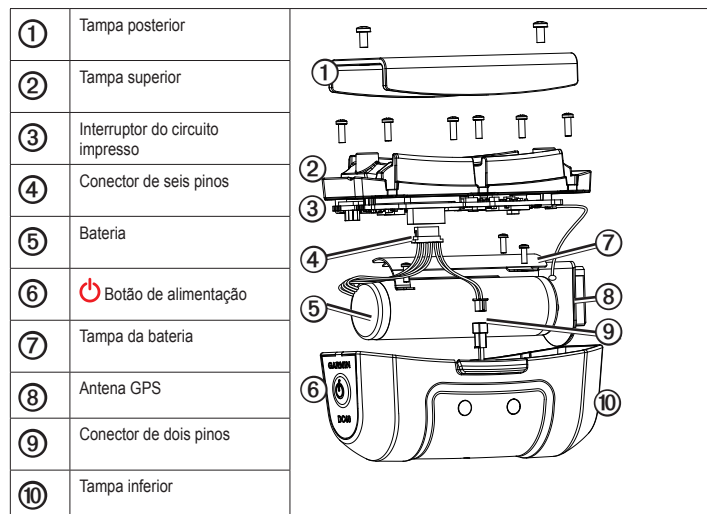
GARMIN®

Sistema Astro® DC 40 Instruções de substituição da bateria

AVISO

Não utilize objectos afiados para retirar a bateria. Consulte o guia *Informações Importantes de Segurança e do Produto* ou o *Manual do Utilizador do Astro* para ler os avisos relativos ao produto e outras informações importantes.

Componentes do DC 40



Retirar a bateria antiga

Tem de utilizar uma pequena chave Philips. Pode utilizar uma chave de fendas pequena para ajudar a desligar os conectores de seis e dois pinos.

1. Retire os dois parafusos na tampa posterior.
2. Retire a tampa posterior e a coleira.
3. Retire os seis parafusos da tampa superior.
4. Separe as tampas superior e inferior com cuidado.
DICA: Tenha atenção à orientação da antena GPS. Tem de voltar a colocar na mesma posição.
5. Levante e retire com cuidado a antena GPS da tampa inferior.
NOTA: Não puxe ou torça o fio ligado à antena GPS. Se necessário, utilize um alicate pequeno para levantar a antena GPS da tampa inferior.
6. Desligue o conector de seis pinos da tampa superior.

7. Desligue o conector de dois pinos da tampa inferior.

8. Retire os três parafusos da tampa da bateria.


9. Retire a tampa e a bateria.

DICA: Tenha atenção à orientação da bateria. Tem de voltar a instalar a nova bateria da mesma forma.

Depois de retirar a bateria antiga, contacte o seu departamento local de tratamento de resíduos para obter instruções para a correcta reciclagem da bateria.

Instalar a bateria nova

1. Coloque a bateria na tampa inferior.

A extremidade da bateria com fios tem de ficar do mesmo lado que o botão de alimentação .

2. Volte a colocar a tampa da bateria e os três parafusos.

3. Ligue o conector de dois pinos.

4. Ligue o conector de seis pinos.

DICA: Utilize o polegar para segurar o conector dentro da cobertura.

5. Coloque a antena GPS na tampa inferior com cuidado.

6. Verifique a ligação da bateria premindo o interruptor do circuito-impresso.

Se estiver correctamente ligada, o LED vermelho acende-se. Para desligar o dispositivo, prima e mantenha premido o interruptor do circuito impresso.

7. Verifique a junta que se encontra no interior da tampa inferior, tem de assentar totalmente.

8. Volte a colocar a tampa superior e os seis parafusos.

9. Verifique o circuito de carregamento ligando o clipe de carregamento da bateria ao dispositivo e ligando o cabo de alimentação a uma fonte eléctrica adequada.

Se estiver correctamente ligado, o LED azul acende-se.

10. Volte a colocar a coleira, a tampa posterior e os dois parafusos.

Depois de instalar a nova bateria, carregue totalmente o DC 40.

Garantia limitada

A garantia limitada standard da Garmin aplica-se a este dispositivo. Para obter mais informações, consulte o guia de *Informações Importantes de Segurança e do Produto* ou o *Manual do Utilizador do Astro*.

GARMIN®

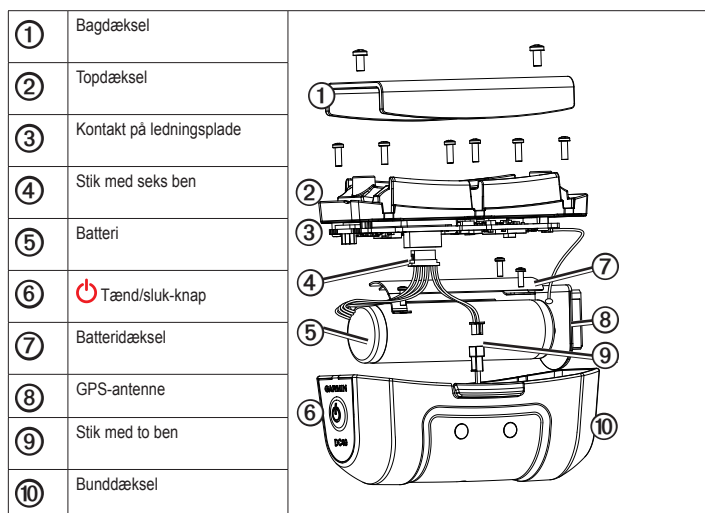
Astro® System DC 40

Instruktioner om udskiftning af batteri

ADVARSEL

Brug ikke en skarp genstand til at fjerne batteriet. Se guiden *Vigtige produkt- og sikkerhedsinformationer* eller *brugervejledningen til Astro* for at se produktadvarsler og andre vigtige oplysninger.

DC 40 komponenter



Sådan fjernes det gamle batteri

Du skal bruge en lille stjerneskruetrækker. Du kan bruge en lille flad skrue-trækker til at løsne stikkene med seks og to ben.

1. Fjern de to skruer på bagdækslet.

2. Løft bagdækslet og ringen af.

3. Fjern de seks skruer fra topdækslet.

4. Adskil forsigtigt topdækslet og bunddækslet.

TIP: Bemærk GPS-antennens retning. Du skal sætte den i igen på samme måde.

5. Løft forsigtigt GPS-antennen fra bunddækslet.

BEMÆRK: Du må ikke hive i eller dreje kablet til GPS-antennen. Hvis det er nødvendigt, kan du bruge en lille tang til at løfte GPS-antennen fra bunddækslet.

6. Fjern stikket med seks ben fra topdækslet.

7. Fjern stikket med to ben fra bunddækslet.

8. Fjern de tre skruer fra batteridækslet.

9. Fjern batteridækslet og batteriet.

TIP: Bemærk, hvordan batteriet vender. Du skal sætte det nye batteri i på samme måde.

Når du har taget det gamle batteri ud, skal du kontakte din lokale genbrugsstation for oplysninger om korrekt genanvendelse af batteriet.

Isætning af det nye batteri

1. Placer batteriet i bunddækslet.

Ledningsenden af batteriet skal placeres i samme ende som  tænd/sluk-knappen.

2. Sæt batteridækslet og de tre skruer fast igen.

3. Tilslut stikket med to ben.

4. Tilslut stikket med seks ben.

TIP: Brug tommelfingeren til at holde stikket mod huset.

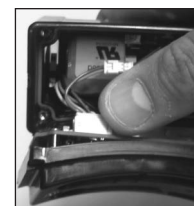
5. Placer forsigtigt GPS-antennen i bunddækslet.

6. Kontroller batteriforbindelse ved at trykke på ledningsplade-kontakten.

Når forbindelsen er i orden, lyser den røde LED. Sluk for enheden ved at holde ledningspladekontakten nede.

7. Kontroller tætningsringen inde i bunddækslet; den skal sidde helt på plads.

8. Sæt topdækslet og de seks skruer fast igen.



9. Kontroller opladningskredsløbet ved at slutte batteriopladerclip' en til enheden og slutte strømkablet til en passende strømkilde.

Når forbindelsen er i orden, lyser den blå LED.

10. Sæt ringen, bagdækslet og to skruer fast igen.

Når du har isat det nye batteri, skal du oplade DC 40 helt.

Begrænset garanti

Garmin's almindelige forbrugergaranti gælder for dette tilbehør. Du kan få flere oplysninger i guiden *Vigtige produkt- og sikkerhedsinformationer* eller *brugervejledningen til Astro*.

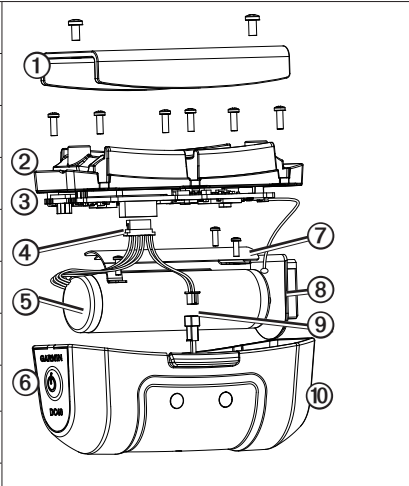
GARMIN®

Astro®-jærjestelmän DC 40 -akun vaihto-ohjeet

⚠ VAROITUS

Älä irrota akkua terävällä esineellä. Lisätietoja laitteen varoituksista ja muita tärkeitä tietoja on *Tärkeitä turvallisuus- ja tuotetietoja* -oppaassa ja *Astro-käyttöoppaassa*.

DC 40 -osat

①	Taustalevy	
②	Yläkansi	
③	Piirilevyn kytkin	
④	Kuusinastainen liitäntä	
⑤	Akku	
⑥	⏻ Virtapainike	
⑦	Akkulokeron kansi	
⑧	GPS-antenni	
⑨	Kaksinastainen liitäntä	
⑩	Alakansi	

Vanhan akun poistaminen

Käytä pientä ristipääruuvitalttaa. Voit käyttää pientä tasapäistä ruuvitalttaa kuusi- ja kaksinastaisen liittimen irrottamiseen.

1. Irrota taustalevyn kaksi ruuvia.
2. Irrota taustalevy ja kehys.
3. Irrota yläkannen kuusi ruuvia.
4. Irrota yläkansi varovasti alakannesta.

VIHJE: Huomioi GPS-antennin suunta. Antenni on asetettava takaisin samalla tavalla.

5. Nosta GPS-antenni varovasti alakannesta.

HUOMAUTUS: Älä vedä tai väänä GPS-antennin johdosta. Nosta GPS-antenni tarvittaessa alakannesta pienillä pinseteillä.

6. Irrota kuusinastainen liitin yläkannesta.
7. Irrota kaksinastainen liitin alakannesta.
8. Irrota paristolokeron kannen kolme ruuvia.
9. Irrota paristolokeron kansi ja akku.

VIHJE: Huomioi akun suunta. Uusi akku on asetettava samalla tavalla.

Kun olet irrottanut vanhan akun, ota yhteys paikalliseen jätahuoltoon akun kierrätystä varten.

Uuden akun asentaminen

1. Aseta akku alakanteen.

Akun johtimellisen pään on oltava laitteen samassa päässä kuin virtapainike ⏻.

2. Kiinnitä akkulokeron kansi ja kolme ruuvia takaisin.
3. Liitä kaksinastainen liitin.
4. Liitä kuusinastainen liitin.

VIHJE: pidä liitintä peukalolla koteloa vasten.

5. Aseta GPS-antenni varovasti alakanteen.
6. Tarkista akun liitäntä painamalla piirilevyn kytkintä.

Kun liitäntä on kunnossa, punainen merkkivalo syttyy. Sammuta laite painamalla piirilevyn kytkintä pitkään.

7. Tarkista, että alakannen sisällä oleva tiiviste on paikallaan.
8. Kiinnitä yläkansi ja kuusi ruuvia takaisin.
9. Tarkista latauspiiri liittämällä akun latauspidike laitteeseen ja virtajohto asianmukaiseen virtalähteeseen.

Kun liitäntä on kunnossa, sininen merkkivalo syttyy.

10. Kiinnitä kehys, taustalevy ja kaksi ruuvia takaisin.

Kun olet asentanut uuden akun, lataa DC 40 täyteen.



Rajoitettu takuu

Garminin yleinen rajoitettu tuotetakuu pätee tähän lisävarusteeseen. Lisätietoja on *Tärkeitä turvallisuus- ja tuotetietoja* -oppaassa ja *Astro-käyttöoppaassa*.

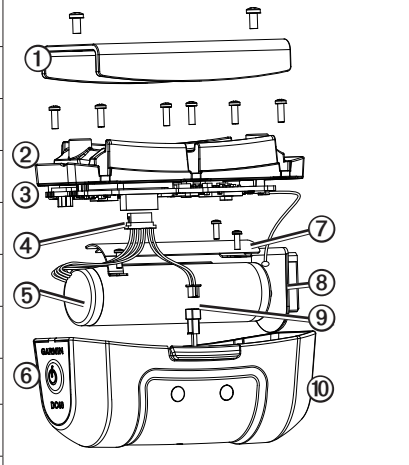
GARMIN®

Instruksjoner for utskiftning av batteri for Astro®-systemet DC 40

⚠ ADVARSEL

Ikke bruk en skarp gjenstand til å ta ut batteriet. Se veiledningen *Viktig sikkerhets- og produktinformasjon* eller *Astro-brukerveiledningen* for advarsler angående produktet og annen viktig informasjon.

DC 40-komponenter

①	Bakplate	
②	Toppeksel	
③	Kretskortbryter	
④	Sekspinners kontakt	
⑤	Batteri	
⑥	⏻ Aw/på-knapp	
⑦	Batterideksel	
⑧	GPS-antenne	
⑨	Toppinners kontakt	
⑩	Bunneksel	

Fjerne det gamle batteriet

Du må bruke ditt eget stjerneskrud. Et lite, flatt skruder kan gjøre det lettere å løse de seks spinnerne og topinnerne kontaktene.

1. Fjern de to skruene på bakplaten.
2. Løft av bakplaten og halsbåndet.
3. Fjern de seks skruene fra toppdekslet.
4. Ta toppdekslet og bunndekslet forsiktig fra hverandre.

TIPS: Merk deg hvordan GPS-antennen står. Du må sette den tilbake på samme måte.

5. Løft GPS-antennen forsiktig ut fra bunndekslet.

MERK: Ikke dra i eller vri på ledningen som er koblet til GPS-antennen. Du kan om nødvendig bruke en liten tang til å løfte opp GPS-antennen fra bunndekslet.


6. Koble den seks spinnerne kontakten fra toppdekslet.
7. Koble den topinnerne kontakten fra bunndekslet.
8. Fjern de tre skruene fra batteridekslet.
9. Fjern batteridekslet og batteriet.

TIPS: Merk deg hvordan batteriet ligger. Du må sette inn det nye batteriet på samme måte.

Når du har fjernet det gamle batteriet, kan du kontakte det lokale renovasjonsselskapet for å få mer informasjon om hvor du skal avhende batteriet.

Sette inn det nye batteriet

1. Plasser batteriet i bunndekslet.

Den kablede enden av batteriet må være i samme ende som av/på-knappen .

2. Sett batteridekslet og de tre skruene på plass.
3. Koble til den topinnerne kontakten.
4. Koble til den seks spinnerne kontakten.

TIPS: Bruk tommelen til å holde kontakten mot huset.

5. Plasser GPS-antennen forsiktig i bunndekslet.
6. Kontroller batteritilkoblingen ved å trykke på krets-kortbryteren.

Når dette er tilkoblet på riktig måte, slår den røde indikatorlampen seg på. Trykk på og hold inne krets-kortbryteren for å slå av enheten.

7. Kontroller at pakningen inne i bunndekslet er godt festet.
8. Sett toppdekslet og de seks skruene på plass.
9. Kontroller ladekretsen ved å koble batteriladeklemmen til enheten og koble strømledningen til en egnet strømkilde.

Når dette er tilkoblet på riktig måte, slår den blå indikatorlampen seg på.

10. Sett halsbåndet, bakplaten og de to skruene på plass.

Lad DC 40-enheten helt opp når du har satt inn det nye batteriet.

Begrenset garanti

Garmins standard begrensede garanti gjelder for dette tilbehøret. Se veiledningen *Viktig sikkerhets- og produktinformasjon* eller *Astro-brukerveiledningen* hvis du vil ha mer informasjon.

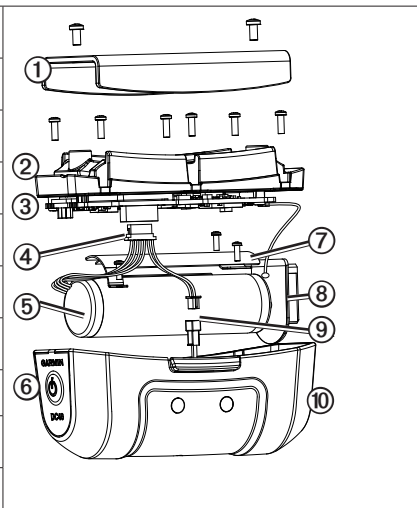

GARMIN®

Astro® System DC 40 Batteriutbytesinstruksjoner

VARNING

Använd inte ett vasst föremål när du tar bort batteriet. I handboken med *viktig säkerhets- och produktinformation* och i *användarhandboken för Astro* finns viktig information om produkten och säkerhet.

DC 40-komponenter

①	Bakre plåt	
②	Övre kåpa	
③	Krets-kortkontakt	
④	Sexstiftskontakt	
⑤	Batterifack	
⑥	 Strömknapp	
⑦	Batterilock	
⑧	GPS-antenn	
⑨	Tvåstiftskontakt	
⑩	Undre kåpa	

Avlägsna det gamla batteriet

Man måste använda en liten kryssmejsel. Man kan använda en liten spårskruvmejsel för att underlätta urkoppling av sexstifts- och tvåstiftskontakterna.

1. Ta bort de två skruvarna på den bakre plåten.
2. Lyft bort den bakre plåten och kragen.
3. Ta bort de sex skruvarna från den övre kåpan.
4. Separera försiktigt den övre kåpan från den undre kåpan.
5. Lyft försiktigt ut GPS-antennen från den undre kåpan.


TIPS: Notera GPS-antennens placering. Den måste sättas tillbaka på samma sätt.

6. Koppla ur sexstiftskontakten från den övre kåpan.
7. Koppla ur tvåstiftskontakten från den undre kåpan.
8. Ta bort de tre skruvarna från batterilocket.
9. Ta bort locket och batteriet.

TIPS: Notera batteriets orientering. Man måste installera det nya batteriet på samma sätt.

Efter att det gamla batteriet tagits bort, kontakta en lokal återvinningscentral för att batteriet ska återvinnas på rätt sätt.

Installera det nya batteriet

1. Placera batteriet i den undre kåpan.
Batteriets kabelände måste vara på samma sida som  Strömnyckeln.
2. Sätt tillbaka batterilocket och de tre skruvarna.
3. Anslut tvåstiftskontakten.

4. Anslut sexstiftskontakten.

TIPS: Använd tummen till att hålla kontakten mot kåpan.

5. Placera försiktigt GPS-antennen i den undre kåpan.

6. Kontrollera batterianslutningen genom att trycka på kretskortskontakten.

Vid riktig inkoppling tänds den röda lysdioden. Om du vill stänga av enheten trycker du på och håller ned kretskortskontakten.

7. Kontrollera packningen på insidan av den undre kåpan - den måste sitta ordentligt på plats.

8. Sätt tillbaka den övre kåpan och de sex skruvarna.

9. Kontrollera laddningskretsen genom att ansluta batteriladdningsklämman till enheten och ansluta strömkabeln till en passande elektrisk källa.

Vid riktig inkoppling tänds den blå lysdioden.

10. Sätt tillbaka kragen, bakre plåten och två skruvar.

När du har satt i ett nytt batteri laddar du upp DC 40 helt.



Begränsad garanti

Garmins vanliga begränsade garanti gäller för detta tillbehör. Mer information finns i *handboken med viktig säkerhets- och produktinformation* och i *användarhandboken för Astro*.

GARMIN

Инструкции по замене аккумулятора в устройстве Astro® System DC 40

⚠ ВНИМАНИЕ!

Не пользуйтесь острыми предметами для извлечения аккумулятора. Сведения о безопасности и другую важную информацию см. в руководстве *Правила техники безопасности и сведения об изделии* или в *Руководстве пользователя устройства Astro*.

Основные компоненты устройства DC 40

①	Задняя панель	
②	Верхняя крышка	
③	Выключатель печатной платы	
④	6-контактный разъем	
⑤	Аккумулятор	
⑥	Кнопка "Питание"	
⑦	Крышка отсека аккумулятора	
⑧	GPS-антенна	
⑨	2-контактный разъем	
⑩	Нижняя крышка	

Извлечение старого аккумулятора

Для замены вам потребуется отвертка Phillips малого размера. Для отключения 6- и 2-контактных разъемов можно использовать плоскую отвертку малого размера.

1. Выкрутите два винта из задней панели.

2. Снимите заднюю панель и ошейник.

3. Выкрутите шесть винтов из верхней крышки.

4. Осторожно отделите верхнюю крышку от нижней крышки.

СОВЕТ. Запомните, в какую сторону направлена GPS-антенна. При ее установке необходимо сохранить то же положение.

5. Осторожно снимите GPS-антенну с нижней крышки.

ПРИМЕЧАНИЕ. Не тяните за провод, подключенный к GPS-антенне, и не перекручивайте его. При необходимости снять GPS-антенну с нижней крышки можно небольшими щипчиками.

6. Отключите 6-контактный разъем от разъема на верхней крышке.

7. Отключите 2-контактный разъем от разъема на нижней крышке.

8. Выкрутите три винта из крышки отсека аккумулятора.

9. Снимите крышку и извлеките аккумулятор.

СОВЕТ. Запомните, в какую сторону направлен аккумулятор. При установке нового аккумулятора необходимо сохранить то же положение.

Для утилизации извлеченного старого аккумулятора обратитесь в местную службу по переработке отходов.

Установка нового аккумулятора

1. Поместите аккумулятор в нижнюю крышку.

Провод аккумулятора должен располагаться в той же стороне корпуса, что и кнопка "Питание"

2. Установите на место крышку отсека аккумулятора и закрутите три винта.

3. Подключите 2-контактный разъем.

4. Подключите 6-контактный разъем.

СОВЕТ. Прижимайте разъем к корпусу большим пальцем.

5. Осторожно поместите GPS-антенну в нижнюю крышку.

6. Проверьте контакт аккумулятора, нажав выключатель печатной платы.

Если аккумулятор подключен правильно, загорится красный индикатор. Чтобы выключить устройство, нажмите и удерживайте выключатель печатной платы.

7. Проверьте, надежно ли держится прокладка в крышке аккумулятора.

8. Установите на место верхнюю крышку и закрутите шесть винтов.

9. Проверьте подключение зарядного контура. Для этого подключите к устройству зарядный зажим и подключите кабель питания к соответствующему источнику электрического тока.

Если аккумулятор подключен правильно, загорится синий индикатор.

10. Установите на место ошейник и заднюю пластину и закрутите два винта.

После того как в устройство DC 40 будет установлен новый аккумулятор, полностью зарядите его.

Ограниченная гарантия

На этот аксессуар распространяется стандартная ограниченная гарантия Garmin. Дополнительные сведения см. в руководстве *Правила техники безопасности и сведения об изделии* или в *Руководстве пользователя устройства Astro*.

September 2011

190-01237-91 Rev. B

Printed in Taiwan

