

# Edge<sup>®</sup> 810

## Schnellstartanleitung



## Einführung

### ⚠️ WARNUNG

Lesen Sie alle Produktwarnungen und sonstigen wichtigen Informationen der Anleitung *Wichtige Sicherheits- und Produktinformationen*, die dem Produkt beiliegt.

Lassen Sie sich stets von Ihrem Arzt beraten, bevor Sie ein Trainingsprogramm beginnen oder ändern.

### Erste Schritte

Führen Sie bei der ersten Verwendung des Geräts folgende Aufgaben aus, um das Gerät einzurichten und die grundlegenden Funktionen kennenzulernen.

- 1 Bringen Sie das Gerät mit der Standardhalterung (Seite 2) oder der vorgesezten Halterung an (Seite 2).
- 2 Schalten Sie das Gerät ein (Seite 3).
- 3 Suchen Sie nach Satelliten (Seite 3).
- 4 Beginnen Sie Ihre Tour (Seite 4).
- 5 Laden Sie das Gerät auf (Seite 2).
- 6 Registrieren Sie das Gerät (Seite 6).
- 7 Laden Sie die Tour auf Garmin Connect™ hoch (Seite 4).
- 8 Laden Sie das Benutzerhandbuch herunter (Seite 7).

### Aufladen des Geräts

#### HINWEIS

Zum Schutz vor Korrosion sollten Sie den Mini-USB-Anschluss, die Schutzkappe und den umliegenden Bereich vor dem Aufladen oder dem Anschließen an einen Computer sorgfältig abtrocknen.

Die Stromversorgung des Geräts erfolgt über einen integrierten Lithium-Ionen-Akku, der über eine Steckdose oder einen USB-Anschluss am Computer aufgeladen werden kann.

**HINWEIS:** Das Gerät kann nicht aufgeladen werden, wenn die Temperatur außerhalb des Bereichs von 0 °C bis 45 °C (32 °F bis 113 °F) liegt.

- 1 Heben Sie die Schutzkappe ① über dem Mini-USB-Anschluss ② an.



- 2 Stecken Sie das schmale Ende des USB-Kabels in den Mini-USB-Anschluss.
- 3 Schließen Sie den USB-Stecker des Kabels an das Netzteil oder einen USB-Anschluss am Computer an.
- 4 Schließen Sie das Netzteil an eine Steckdose an.

- 5 Laden Sie das Gerät vollständig auf.

Ein vollständig aufgeladener Akku hält ca. 15 Stunden, bevor er erneut aufgeladen werden muss.

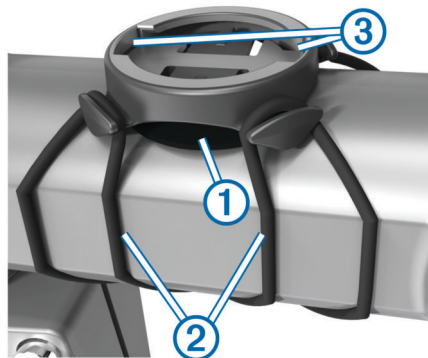
### Anbringen der Standardhalterung

Befestigen Sie die Fahrradhalterung so, dass die Vorderseite des Edge gen Himmel gerichtet ist, um den bestmöglichen

GPS-Empfang zu gewährleisten. Sie können die Fahrradhalterung am Vorbau oder am Lenker anbringen.

- 1 Wählen Sie eine sichere Position für die Montage des Edge, damit das Gerät die Fahrsicherheit nicht einschränkt.
- 2 Platzieren Sie die Gummiauflage ① auf der Unterseite der Fahrradhalterung.

Die Gummilaschen werden auf die Unterseite der Fahrradhalterung ausgerichtet, damit die Halterung nicht verrutscht.

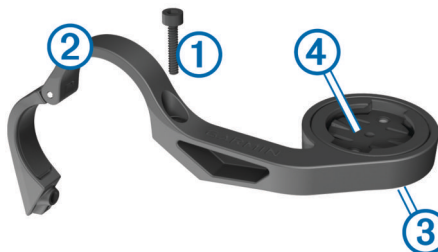


- 3 Setzen Sie die Fahrradhalterung auf den Lenkervorbau auf.
- 4 Befestigen Sie die Fahrradhalterung sicher mithilfe der zwei Bänder ②.
- 5 Richten Sie die Nasen auf der Rückseite des Edge auf die Einkerbungen der Fahrradhalterung aus ③.
- 6 Drücken Sie den Edge leicht nach unten, und drehen Sie ihn im Uhrzeigersinn, bis das Gerät einrastet.



### Anbringen der Edge Aero-Lenkerhalterung

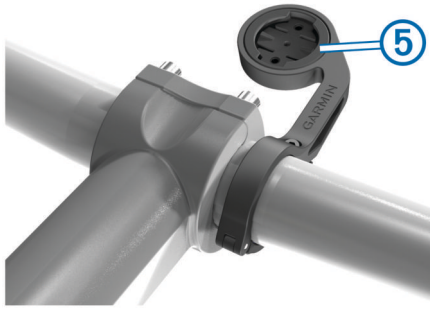
- 1 Wählen Sie eine sichere Position für die Montage des Edge, damit das Gerät die Fahrsicherheit nicht einschränkt.
- 2 Entfernen Sie mit einem Inbusschlüssel die Schraube ① vom Lenkerverbindungsstück ②.



- 3 Wenn Sie die Ausrichtung der Halterung ändern möchten, entfernen Sie die zwei Schrauben an der Rückseite der Halterung ③. Drehen Sie dann das Verbindungsstück ④, und setzen Sie die Schrauben wieder ein.
- 4 Wenn der Lenker einen Durchmesser von 26 mm hat, legen Sie die Gummiauflage um den Lenker.
- 5 Setzen Sie das Lenkerverbindungsstück um die Gummiauflage oder den Lenker (Durchmesser von 31,8 mm).
- 6 Setzen Sie die Schraube wieder ein.

**HINWEIS:** Garmin® empfiehlt ein Drehmoment von 0,8 Nm (7 lbs/Zoll). Überprüfen Sie regelmäßig, ob die Schraube noch fest angezogen ist.

- 7 Richten Sie die Nasen auf der Rückseite des Edge auf die Einkerbungen der Fahrradhalterung aus ⑤.



- 8 Drücken Sie den Edge leicht nach unten, und drehen Sie ihn im Uhrzeigersinn, bis das Gerät einrastet.

### Entnehmen des Edge

- 1 Drehen Sie den Edge im Uhrzeigersinn, um das Gerät zu entsperren.
- 2 Nehmen Sie den Edge aus der Halterung.

### Einschalten des Geräts

Wenn Sie das Gerät zum ersten Mal einschalten, werden Sie aufgefordert, Systemeinstellungen und Profile zu konfigurieren (Seite 6).

- 1 Halten Sie gedrückt.
- 2 Folgen Sie den Anweisungen auf dem Bildschirm.
- 3 Wenn das Gerät über einen Herzfrequenzsensor und einen GSC™ 10 verfügt, aktivieren Sie die ANT+™ Sensoren während Sie die Einstellungen vornehmen.

Weitere Informationen zu ANT+-Sensoren finden Sie auf Seite 5.

### Tasten



①		Wählen Sie die Taste, um die Beleuchtung ein- oder auszuschalten. Halten Sie die Taste gedrückt, um das Gerät ein- und auszuschalten.
②		Wählen Sie die Taste, um eine neue Runde zu starten.
③		Drücken Sie die Taste, um die Stoppuhr zu starten oder anzuhalten.

### Übersicht über das Hauptmenü

Über das Hauptmenü können Sie schnell auf alle Funktionen des Edge zugreifen.

<b>Fahrrad 1</b> >	Wählen Sie diese Option, um das Fahrradprofil zu ändern.
<b>FAHREN</b>	Wählen Sie diese Option, um eine Tour zu beginnen.
<b>Strasse</b> >	Wählen Sie diese Option, um das Aktivitätsprofil zu ändern.
	Wählen Sie diese Option, um das Protokoll, Strecken, Trainings und persönliche Bestzeiten zu verwalten.
	Wählen Sie diese Option, um die Karte anzuzeigen.
	Wählen Sie diese Option, um das Einstellungs Menü anzuzeigen.

### Verwenden des Touchscreens

- Wenn die Stoppuhr läuft, tippen auf den Bildschirm, um das Schnellzugriffs-Menü-Overlay anzuzeigen.  
Mit dem Schnellzugriffs-Menü-Overlay können Sie während einer Tour die Einstellungen und Suchfunktionen nutzen.
- Wählen Sie , um die Änderungen zu speichern und die Seite zu schließen.
- Wählen Sie , um die Seite zu schließen und zur vorherigen Seite zurückzukehren.
- Wählen Sie , um zur vorherigen Seite zurückzukehren.
- Wählen Sie , um zum Hauptmenü zurückzukehren.
- Wählen Sie bzw. , um einen Bildlauf durchzuführen.
- Wählen Sie , um die Statusseite der Sensoren und Verbindungen anzuzeigen.
- Wählen Sie , um nach einer Position zu suchen.
- Wählen Sie , um in der Nähe einer Position zu suchen.
- Wählen Sie , um die Suche nach Name durchzuführen.
- Wählen Sie , um ein Element zu löschen.

### Anzeigen der Statusseite der Sensoren und Verbindungen

Auf der Statusseite der Sensoren/Verbindungen werden der Status der Satellitensignale, der ANT+-Sensoren und des Smartphones angezeigt.

Wählen Sie im Hauptmenü die Statusleiste oben auf der Seite aus.



Die Statusseite der Sensoren und Verbindungen wird angezeigt. Wenn ein Symbol blinkt, führt das Gerät eine Suche durch. Sie können ein beliebiges Symbol auswählen, um die Einstellungen zu ändern.

### Erfassen von Satellitensignalen

Bevor Sie die GPS-Tracking- und -Navigationsfunktionen verwenden können, müssen Sie Satellitensignale erfassen.

Das Gerät benötigt möglicherweise eine unbehinderte Sicht zum Himmel, um Satellitensignale zu erfassen. Uhrzeit und Datum werden automatisch basierend auf der GPS-Position eingerichtet.

- 1 Begeben Sie sich im Freien an eine für den Empfang geeignete Stelle.

Die Vorderseite des Geräts sollte gen Himmel gerichtet sein.

- 2 Wählen Sie im Hauptmenü die Option **FAHREN**.
- 3 Warten Sie, während das Gerät Satelliten erfasst.  
Es kann 30 bis 60 Sekunden dauern, bis Satellitensignale erfasst werden.  
**TIPP:** Bleiben Sie stehen, bis die Stoppuhrseite angezeigt wird (Seite 4).

### Beginnen der Tour

Bevor Sie Geschwindigkeit und Distanz aufzeichnen können, müssen Sie Satellitensignale empfangen (Seite 3) oder das Gerät mit einem optionalen ANT+-Sensor koppeln.

**HINWEIS:** Das Protokoll wird nur aufgezeichnet, wenn die Stoppuhr läuft.

- 1 Wählen Sie im Hauptmenü die Option **FAHREN**.
- 2 Warten Sie, während das Gerät Satelliten erfasst.
- 3 Wählen Sie ►, um die Stoppuhr zu starten.

Zeit	
00:03:20	
Geschwindigkeit	
16.1 km/h	
Distanz	
894 m	
Höhe	Ges. - Anstieg
353 m	35 m
Trittfrequenz	Herzfrequenz
83 r/m	163 b/m

- 4 Wischen Sie mit dem Finger von rechts nach links oder umgekehrt über den Bildschirm, um weitere Datenseiten anzuzeigen.
- 5 Tippen Sie bei Bedarf auf den Bildschirm, um das Schnellzugriffs-Menü-Overlay anzuzeigen.
- 6 Wählen Sie ►, um die Stoppuhr zu stoppen.
- 7 Wählen Sie **Speichern**.

### Übertragen von Touren auf Garmin Connect

#### HINWEIS

Zum Schutz vor Korrosion sollten Sie den Mini-USB-Anschluss, die Schutzkappe und den umliegenden Bereich vor dem Aufladen oder dem Anschließen an einen Computer sorgfältig abtrocknen.

- 1 Heben Sie die Schutzkappe ① über dem Mini-USB-Anschluss ② an.



- 2 Stecken Sie das schmale Ende des USB-Kabels in den Mini-USB-Anschluss.
- 3 Stecken Sie das breite Ende des USB-Kabels in einen USB-Anschluss am Computer.

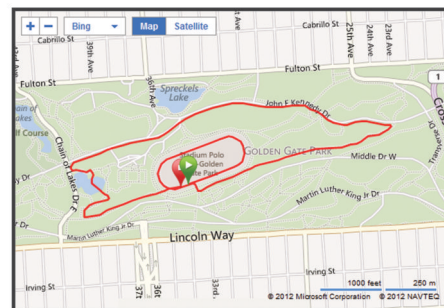
- 4 Rufen Sie die Website [www.garminconnect.com](http://www.garminconnect.com) auf.
- 5 Wählen Sie **Erste Schritte**.
- 6 Folgen Sie den Anweisungen auf dem Bildschirm.

### Garmin Connect

Garmin Connect bietet Ihnen eine einfache Möglichkeit, Aktivitäten zu speichern und zu verfolgen, Daten zu analysieren und an andere weiterzugeben. Erstellen Sie unter [www.garminconnect.com](http://www.garminconnect.com) ein kostenloses Konto.

**Speichern von Aktivitäten:** Nachdem Sie eine Aktivität mit dem Gerät abgeschlossen und gespeichert haben, können Sie diese Aktivität auf Garmin Connect hochladen und Sie dort beliebig lange speichern.

**Analysieren von Daten:** Sie können detaillierte Informationen zu den Aktivitäten anzeigen, darunter eine Kartenansicht von oben, Diagramme zu Pace und Geschwindigkeit und anpassbare Berichte.



**Weitergeben von Aktivitäten:** Sie können Ihre Aktivitäten per Email an andere senden oder Links zu den Aktivitäten auf Ihren Lieblings-Websites sozialer Netzwerke veröffentlichen.

### Online-Funktionen

Der Edge bietet verschiedene Online-Funktionen für Ihr kompatibles Bluetooth® Smartphone. Weitere Informationen zur Verwendung des Edge finden Sie unter [www.garmin.com/intosports/apps](http://www.garmin.com/intosports/apps).

**HINWEIS:** Der Edge muss mit dem Bluetooth-fähigen Smartphone verbunden sein, damit Sie diese Funktionen nutzen können.

**LiveTrack:** Ermöglicht es Freunden und Familie, Ihren Wettkämpfen und Trainingsaktivitäten in Echtzeit zu folgen. Sie können Trackingfreunde per Email oder über soziale Medien einladen, damit diese Ihre Livedaten auf einer Trackingseite von Garmin Connect anzeigen können.

**Hochladen von Aktivitäten auf Garmin Connect:** Ihre Aktivitäten werden automatisch an Garmin Connect gesendet, sobald Sie die Aufnahme der Aktivität abschließen.

**Downloads von Strecken und Trainings von Garmin Connect:** Ermöglicht es Ihnen, bei Garmin Connect mit dem Smartphone nach Aktivitäten zu suchen und sendet diese an das Gerät, damit Sie sie als Strecke oder Training wiederholen können.

**Interaktion mit sozialen Medien:** Ermöglicht es Ihnen, Updates automatisch auf Ihrer Lieblingswebsite sozialer Medien zu aktualisieren, wenn Sie eine Aktivität auf Garmin Connect hochladen.

**Wetter-Updates:** Sendet die Wetterlage und Unwetterwarnungen in Echtzeit an das Gerät.

### Nachfahren von Strecken aus dem Internet

Bevor Sie eine Strecke von Garmin Connect herunterladen können, müssen Sie über ein Konto bei Garmin Connect verfügen (Seite 4).

- 1 Verbinden Sie das Gerät mit dem Computer.
- 2 Rufen Sie die Website [www.garminconnect.com](http://www.garminconnect.com) auf.



- 3 Erstellen Sie eine neue Strecke, oder wählen Sie eine vorhandene Strecke aus.
- 4 Wählen Sie **An Gerät senden**.
- 5 Trennen Sie das Gerät vom Computer, und schalten Sie es ein.
- 6 Wählen Sie **■** > **Strecken**.
- 7 Wählen Sie die Strecke aus.
- 8 Wählen Sie **FAHREN**.

### Positionen

Sie können Positionen mit dem Gerät aufzeichnen und dort speichern.

#### Speichern von Positionen

Sie haben die Möglichkeit, Ihre aktuelle Position zu speichern, z. B. Ihr Zuhause oder einen Parkplatz.

Wählen Sie im Hauptmenü die Option **✕** > **System** > **GPS** > **Position speichern** > **✓**.

### Protokoll

Das Protokoll enthält Angaben zu Zeit, Distanz, Kalorien, Geschwindigkeit, Runden, Höhe und Informationen von einem optionalen ANT+-Sensor.

**HINWEIS:** Wenn die Stoppuhr angehalten oder unterbrochen wurde, werden keine Protokoll Daten aufgezeichnet.

Wenn der Speicher des Geräts voll ist, wird eine Fehlermeldung angezeigt. Das Gerät löscht oder überschreibt das Protokoll nicht automatisch. Damit Sie über sämtliche Daten verfügen, sollten Sie das Protokoll regelmäßig auf Garmin Connect übertragen.

### Anzeigen von Touren

- 1 Wählen Sie im Hauptmenü die Option **■** > **Protokolle**.
- 2 Wählen Sie **Letzte Tour** oder **Alle Touren**.
- 3 Wählen Sie eine Option.

### Löschen des Protokolls

- 1 Wählen Sie im Hauptmenü die Option **■** > **Löschen**.
- 2 Wählen Sie eine Option:
  - Wählen Sie **Alle Touren**, um alle gespeicherten Aktivitäten aus dem Protokoll zu löschen.
  - Wählen Sie **Alte Touren**, um Aktivitäten zu löschen, die vor über einem Monat aufgezeichnet wurden.
  - Wählen Sie **Alle Gesamt**, um alle Gesamtwerte für Distanz und Zeit zurückzusetzen.

**HINWEIS:** Dadurch werden keine gespeicherten Aktivitäten gelöscht.

- 3 Wählen Sie **✓**.

### ANT+ Sensoren

Das Gerät kann mit ANT+ Funksensoren verwendet werden. Weitere Informationen zur Kompatibilität und zum Erwerb optionaler Sensoren finden Sie unter <http://buy.garmin.com>.

### Anlegen des Herzfrequenzsensors

**HINWEIS:** Wenn Sie nicht über einen Herzfrequenzsensor verfügen, können Sie diesen Schritt überspringen.

Sie sollten den Herzfrequenzsensor unterhalb des Brustbeins direkt auf der Haut tragen. Er muss so dicht anliegen, dass er während einer Aktivität nicht verrutscht.

- 1 Befestigen Sie das Modul des Herzfrequenzsensors ① am Gurt.



- 2 Befeuchten Sie beide Elektroden ② auf der Rückseite des Gurts, um eine optimale Übertragung zwischen Brust und Sender zu ermöglichen.



- 3 Wenn der Herzfrequenzsensor über einen Kontaktstreifen ③ verfügt, befeuchten Sie den Kontaktstreifen.
- 4 Legen Sie den Gurt um die Brust, und befestigen Sie den Haken des Gurts ④ an der Schlaufe. Das Garmin Logo sollte von vorne lesbar sein.
- 5 Das Gerät muss sich in Reichweite (3 m) des Herzfrequenzsensors befinden.

Nachdem Sie den Herzfrequenzsensor angelegt haben, befindet sich das Gerät im Standby-Modus und ist sendebereit.

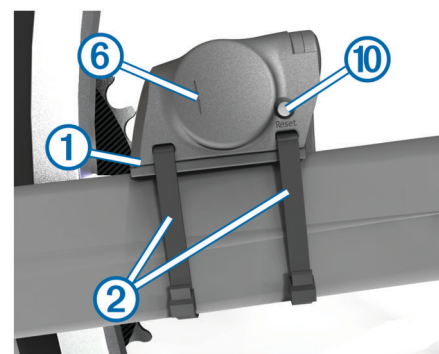
**TIPP:** Werden die Herzfrequenzdaten fehlerhaft oder gar nicht angezeigt, müssen Sie möglicherweise den Gurt enger stellen oder sich ca. 5 bis 10 Minuten aufwärmen.

### Anbringen des GSC 10

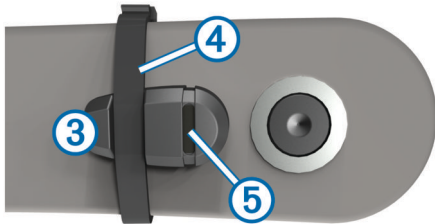
**HINWEIS:** Wenn Sie nicht über einen GSC 10 verfügen, können Sie diesen Schritt überspringen.

Damit der Edge Daten empfängt, müssen beide Magneten an den entsprechenden Markierungslinien ausgerichtet sein.

- 1 Bringen Sie den GSC 10 auf der hinteren Kettenstrebe (auf der dem Antrieb gegenüberliegenden Seite) an.
- 2 Platzieren Sie bei Bedarf die flache ① oder dreieckige Gummianterlagerung zwischen dem GSC 10 und der Kettenstrebe, um die Stabilität zu erhöhen.

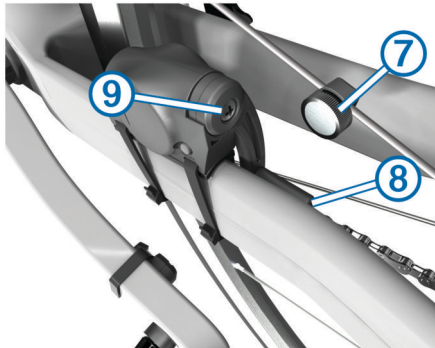


- 3 Befestigen Sie den GSC 10 lose mit zwei Kabelbindern ②.
- 4 Montieren Sie den Pedalmagneten ③ mithilfe des Klebesockels und eines Kabelbinders ④ an der Tretkurbel.



Der Abstand zwischen Pedalmagnet und GSC 10 darf nicht mehr als 5 mm betragen. Die Markierungslinien ⑤ auf dem Pedalmagneten müssen auf die Markierungslinien ⑥ am GSC 10 ausgerichtet sein.

- 5 Schrauben Sie den Speichenmagneten ⑦ vom Plastikteil ab.



- 6 Positionieren Sie die Speiche in der Rille des Plastikteils, und ziehen Sie sie leicht fest.

Der Speichenmagnet muss nicht auf den GSC 10 zeigen, wenn zwischen dem Sensorarm und der Speiche nicht genügend Platz ist. Der Speichenmagnet muss auf die Markierungslinie ⑧ am Sensorarm ausgerichtet sein.

- 7 Lösen Sie die Schraube ⑨ am Sensorarm.  
 8 Verschieben Sie den Sensorarm so, dass der Abstand zum Speichenmagneten maximal 5 mm beträgt.  
 Sie können den GSC 10 auch näher zu einem der Magneten kippen, um die Ausrichtung zu optimieren.  
 9 Wählen Sie auf dem GSC 10 die Option **Reset** ⑩.  
 Die LED-Anzeige wird zuerst rot, dann grün.  
 10 Überprüfen Sie die Sensorausrichtung, indem Sie mit dem Fahrrad ein Stück fahren.

Die rote LED-Anzeige blinkt jedes Mal, wenn der Pedalmagnet den Sensor passiert. Die grüne LED-Anzeige blinkt jedes Mal, wenn der Speichenmagnet den Sensorarm passiert.

**HINWEIS:** Die LED-Anzeige blinkt nach dem Zurücksetzen bei den ersten 60 Durchläufen. Wählen Sie erneut die Option **Reset**, wenn weitere Durchgänge erforderlich sind.

- 11 Wenn alle Geräte korrekt ausgerichtet sind und ordnungsgemäß funktionieren, ziehen Sie die Kabelbinder, den Sensorarm und den Speichenmagneten fest.  
 Garmin empfiehlt ein Drehmoment von 0,21 bis 0,27 Nm (1,9 bis 2,4 lbs/Zoll), um eine wasserdichte Versiegelung am Sensorarm des GSC 10 sicherzustellen.

### Trainieren mit Leistungsmessern

- Eine Liste der ANT+-Sensoren von Drittanbietern, die mit dem Gerät kompatibel sind, ist unter [www.garmin.com/intosports](http://www.garmin.com/intosports) verfügbar.
- Weitere Informationen finden Sie im Benutzerhandbuch.

## Anpassen des Geräts

### Profile

Es gibt verschiedene Möglichkeiten, den Edge anzupassen, u. a. Profile. Profile enthalten eine Reihe von Einstellungen, mit denen das Gerät entsprechend Ihrer Verwendung optimiert wird. Beispielsweise können Sie unterschiedliche Einstellungen und Ansichten für das Training und das Mountainbiken erstellen.

Wenn Sie ein Profil nutzen und Einstellungen ändern, z. B. Datenfelder oder Maßeinheiten, werden die Änderungen automatisch als Teil des Profils gespeichert.

**Fahrradprofil:** Sie können für jedes Ihrer Fahrräder ein Fahrradprofil erstellen. Das Fahrradprofil umfasst optionale ANT+-Sensoren, das Fahrradgewicht, die Radgröße, den Kilometerzählwert und die Kurbellänge.

**Aktivitätsprofil:** Sie können für jede Art des Radfahrens ein Aktivitätsprofil erstellen. Beispielsweise können Sie jeweils ein Profil für das Training, für Wettkämpfe und für das Mountainbiken haben. Das Aktivitätsprofil umfasst benutzerdefinierte Datenseiten, Alarmer, Trainingszonen (z. B. für Herzfrequenz und Geschwindigkeit), Trainingseinstellungen (z. B. **Auto Pause** und **Auto Lap**) sowie Navigationseinstellungen.

**Benutzerprofil:** Sie können die Einstellungen für Geschlecht, Alter, Gewicht, Größe und Aktivsportler aktualisieren. Das Gerät verwendet diese Informationen zur Berechnung genauer Fahrtdaten.

### Anpassen der Datenseiten

Sie können die Datenseiten für jedes Aktivitätsprofil anpassen ([Seite 6](#)).

- 1 Wählen Sie im Hauptmenü die Option ✖ > **Aktivitätsprofile**.
- 2 Wählen Sie ein Profil.
- 3 Wählen Sie **Trainingsseiten**.
- 4 Wählen Sie eine Datenseite aus.
- 5 Aktivieren Sie bei Bedarf die Datenseite.
- 6 Wählen Sie die Anzahl der Datenfelder aus, die Sie auf der Seite anzeigen möchten.
- 7 Wählen Sie ✓.
- 8 Wählen Sie ein Datenfeld aus, um es zu ändern.
- 9 Wählen Sie ✓.

## Fehlerbehebung

### Registrieren des Geräts

Helfen Sie uns, unseren Service weiter zu verbessern, und füllen Sie die Online-Registrierung noch heute aus.

- Rufen Sie die Website <http://my.garmin.com> auf.
- Bewahren Sie die Originalquittung oder eine Fotokopie an einem sicheren Ort auf.

### Zurücksetzen des Geräts

Wenn das Gerät nicht mehr reagiert, müssen Sie es möglicherweise zurücksetzen. Durch diesen Vorgang werden keine Daten oder Einstellungen gelöscht.

- 1 Halten Sie ⏻ 10 Sekunden lang gedrückt.
- 2 Halten Sie die Taste ⏻ eine Sekunde lang gedrückt, um das Gerät einzuschalten.

### Löschen von Benutzerdaten

Sie können alle Geräteeinstellungen auf die Werkseinstellungen zurücksetzen.

**HINWEIS:** Mit diesem Vorgang werden alle vom Benutzer eingegebenen Daten gelöscht. Das Protokoll wird jedoch nicht gelöscht.

- 1 Schalten Sie das Gerät aus.
- 2 Berühren Sie mit dem Finger die obere linke Ecke des Touchscreens.
- 3 Lassen Sie den Finger auf dem Touchscreen, und schalten Sie das Gerät ein.
- 4 Wählen Sie ✓.

### **Sperren des Touchscreens**

Sie können den Bildschirm sperren, um unbeabsichtigte Eingaben zu vermeiden.

- 1 Wählen Sie ⏻.
- 2 Wählen Sie 🔒.

### **Entsperren des Touchscreens**

- 1 Wählen Sie ⏻.
- 2 Wählen Sie 🔒.

### **Weitere Informationsquellen**

Weitere Informationen zu diesem Produkt finden Sie auf der Garmin Website.

- Rufen Sie die Website [www.garmin.com/intosports](http://www.garmin.com/intosports) auf.
- Rufen Sie die Website [www.garmin.com/learningcenter](http://www.garmin.com/learningcenter) auf.
- Rufen Sie die Website <http://buy.garmin.com> auf, oder wenden Sie sich an einen Garmin-Händler, wenn Sie Informationen zu optionalen Zubehör- bzw. Ersatzteilen benötigen.

### **Benutzerhandbuch**

Sie können die aktuellste Version des Benutzerhandbuchs im Internet herunterladen.

- 1 Rufen Sie die Website [www.garmin.com/support](http://www.garmin.com/support) auf.
- 2 Wählen Sie **Manuals**.
- 3 Folgen Sie den Anweisungen auf dem Bildschirm, um Ihr Produkt auszuwählen.

### **Öffnen des auf dem Gerät gespeicherten Benutzerhandbuchs**

- 1 Schließen Sie das Gerät mit dem USB-Kabel an den Computer an.
- 2 Öffnen Sie das Laufwerk **Garmin**.
- 3 Öffnen Sie den Ordner **Garmin > Documents**.
- 4 Doppelklicken Sie auf **START HERE.html**.

# www.garmin.com/support



913-397-8200  
1-800-800-1020



0808 2380000  
+44 870 850 1242



1-866-429-9296



43 (0) 3133 3181 0



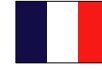
00 32 2 672 52 54



00 45 4810 5050



00 358 9 6937 9758



00 331 55 69 33 99



0180 5 / 42 76 46 - 880



00 39 02 3669 9699



0800-0233937



815 69 555



00800 4412 454  
+44 2380 662 915



00 35 1214 447 460



00 34 902 007 097



00 46 7744 52020

## Garmin International, Inc.

1200 East 151st Street  
Olathe, Kansas 66062, USA

## Garmin (Europe) Ltd.

Liberty House, Hounsdown Business Park  
Southampton, Hampshire, SO40 9LR, Vereinigtes Königreich

## Garmin Corporation

No. 68, Zhangshu 2nd Road, Xizhi Dist.  
New Taipei City, 221, Taiwan (Republik China)

Edge®, Garmin® und das Garmin-Logo sind Marken von Garmin Ltd. oder deren Tochtergesellschaften und sind in den USA und anderen Ländern eingetragen. Diese Marken dürfen nur mit ausdrücklicher Genehmigung von Garmin verwendet werden. ANT+™, Garmin Connect™ und GSC™ sind Marken von Garmin Ltd. oder deren Tochtergesellschaften. Diese Marken dürfen nur mit ausdrücklicher Genehmigung von Garmin verwendet werden.

Die Wortmarke Bluetooth® und die Logos sind Eigentum von Bluetooth SIG, Inc. und werden von Garmin ausschließlich unter Lizenz verwendet. Weitere Marken und Markennamen sind Eigentum ihrer jeweiligen Inhaber.



M1102

