

Edge[®] 810

Snelstartgids



Inleiding

⚠ WAARSCHUWING

Lees de gids *Belangrijke veiligheids- en productinformatie* in de verpakking voor productwaarschuwingen en andere belangrijke informatie.

Raadpleeg altijd een arts voordat u een trainingsprogramma begint of wijzigt.

Aan de slag

Als u het toestel voor de eerste keer gebruikt, voer dan deze taken uit om het toestel in te stellen en vertrouwd te raken met de basisfuncties.

- 1 Installeer uw toestel met de standaardsteun (pagina 2) of de voorsteun (pagina 2).
- 2 Schakel het toestel in (pagina 3).
- 3 Zoek naar satellieten (pagina 3).
- 4 Maak een rit (pagina 3).
- 5 Laad het toestel op (pagina 2).
- 6 Registreer het toestel (pagina 6).
- 7 Upload uw rit naar Garmin Connect™ (pagina 4).
- 8 Raadpleeg de gebruikershandleiding (pagina 7).

Het toestel opladen

KENNISGEVING

U voorkomt corrosie door de mini-USB-poort, de beschermkap en de omringende delen grondig af te drogen voordat u het toestel oplaadt of aansluit op een computer.

Het toestel wordt van stroom voorzien met een ingebouwde lithium-ionbatterij die u kunt opladen via een standaard stopcontact of een USB-poort op uw computer.

OPMERKING: Het opladen is alleen mogelijk binnen een temperatuurbereik van 0°C tot 45°C (32°F tot 113°F).

- 1 Duw de beschermkap ① van de mini-USB-poort ② omhoog.



- 2 Sluit het kleine uiteinde van de USB-kabel aan op de mini-USB-poort.
- 3 Steek het USB-uiteinde van de kabel in de netadapter of in de USB-poort van een computer.
- 4 Steek de netadapter in een stopcontact.
Als u het toestel op een voedingsbron aansluit, wordt het toestel ingeschakeld.
- 5 Laad het toestel volledig op.

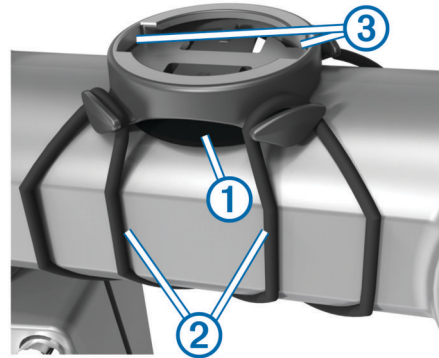
Een volledig opgeladen batterij kan maximaal 15 uur stroom leveren. Daarna moet u de batterij weer opladen.

De standaardsteun installeren

Voor optimale GPS-ontvangst plaatst u de fietssteun zodanig dat de voorzijde van de Edge op de lucht is gericht. U kunt de fietssteun op de stuurpen of op de stuurstang plaatsen.

- 1 Selecteer een geschikte en veilige plek om de Edge te plaatsen zonder dat deze uw veiligheid in gevaar brengt.
- 2 Plaats de rubberen schijf ① op de achterzijde van de fietssteun.

De rubberen lipjes zijn in lijn met de achterzijde van de fietssteun, zodat deze op zijn plaats blijft.



- 3 Plaats de fietssteun op de stuurpen.
- 4 Bevestig de fietssteun stevig met de twee meegeleverde banden ②.
- 5 Breng de lipjes aan de achterzijde van de Edge in lijn met de inkepingen op de fietssteun ③.
- 6 Duw deze iets omlaag en draai de Edge met de klok mee totdat deze vastklikt.

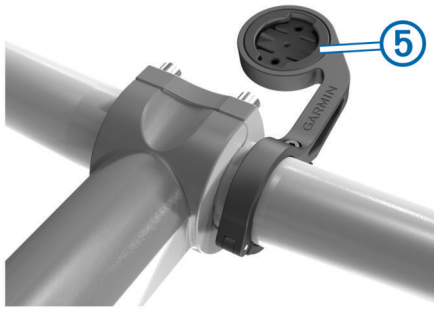


De voorsteun installeren

- 1 Selecteer een geschikte en veilige plek om de Edge te plaatsen zonder dat deze uw veiligheid in gevaar brengt.
- 2 Gebruik de inbussleutel om de schroef ① te verwijderen uit de stuurverbinding ②.



- 3 Als u de richting van de steun wilt wijzigen, verwijdert u de twee schroeven aan de achterzijde van de steun ③, draait u de aansluiting ④ en plaatst u de schroeven terug.
 - 4 Als de diameter van het stuur 26 mm is, plaatst u het rubberen kussentje rond het stuur.
 - 5 Plaats de stuurverbinding rond het rubberen kussentje of het stuur (31,8 mm in diameter).
 - 6 Plaats de schroef terug.
- OPMERKING:** Garmin® raadt een moment van 0,8 Nm (7 lbf-inch) aan. Controleer regelmatig of schroef goed vast zit.
- 7 Breng de lipjes aan de achterzijde van de Edge in lijn met de inkepingen op de fietssteun ⑤.



8 Duw deze iets omlaag en draai de Edge met de klok mee totdat deze vastklikt.

De Edge losmaken

- 1 Draai de Edge rechtsom om het toestel te ontgrendelen.
- 2 Til de Edge van de steun.

Het toestel inschakelen

De eerste keer dat u het toestel inschakelt, wordt u gevraagd de systeeminstellingen en profielen te configureren [pagina 6](#)).

- 1 Houd ingedrukt.
- 2 Volg de instructies op het scherm.
- 3 Als uw toestel over een hartslagmeter en een GSC™ 10 beschikt, activeert u de ANT+™ sensors tijdens de configuratie.

Voor meer informatie over ANT+ sensors raadpleegt u [pagina 5](#).

Toetsen



①		Selecteer om de schermverlichting in of uit te schakelen. Houd deze toets ingedrukt om het toestel in of uit te schakelen.
②		Selecteer dit als u een nieuwe ronde wilt markeren.
③		Selecteer om de timer te starten of te stoppen.

Overzicht startscherm

Vanuit het startscherm hebt u snel toegang tot alle functies van de Edge.

	Fiets 1 ▶	Selecteer om uw fietsprofiel te wijzigen.
	RIT	Selecteer om een rit te maken.
	Weg ▶	Selecteer om uw activiteitenprofiel te wijzigen.
		Selecteer om uw geschiedenis, koersen, workouts en persoonlijke records te beheren.
		Selecteer om de kaart weer te geven.
		Selecteer om het menu Instellen weer te geven.

Het aanraakscherm gebruiken

- Tik op het scherm wanneer de timer loopt om de timer-overlay weer te geven.

Met de timer-overlay kunt u de instellingen en zoekfuncties gebruiken tijdens een rit.

- Selecteer om uw wijzigingen op te slaan en de pagina te sluiten.
- Selecteer om de pagina te sluiten en terug te keren naar de vorige pagina.
- Selecteer om terug te keren naar de vorige pagina.
- Selecteer om terug te keren naar het startscherm.
- Selecteer en om te bladeren.
- Selecteer om de verbindingenpagina weer te geven.
- Selecteer om een locatie te zoeken.
- Selecteer om nabij een locatie te zoeken.
- Selecteer om op naam te zoeken.
- Selecteer om een item te verwijderen.

De verbindingenpagina weergeven

De verbindingenpagina geeft de status van de satelliet signalen, ANT+ sensors en uw smartphone weer.

Selecteer in het startscherm de statusbalk boven aan de pagina.



De verbindingenpagina wordt weergegeven. Een knipperend pictogram betekent dat het toestel aan het zoeken is. U kunt elk pictogram selecteren om de instellingen te wijzigen.

Satellietsignalen ontvangen

Voordat u de GPS-volgfuncties en GPS-navigatiefuncties kunt gebruiken, moet u satellietsignalen ontvangen.

Het toestel dient mogelijk vrij zicht op de satellieten te hebben om satellietsignalen te kunnen ontvangen. De tijd en datum worden automatisch ingesteld op basis van uw GPS-positie.

- 1 Ga naar buiten naar een open gebied.
De voorzijde van het toestel moet naar de lucht zijn gericht.
- 2 Selecteer in het startscherm **RIT**.
- 3 Wacht terwijl het toestel satellieten zoekt.
Het kan 30 tot 60 seconden duren voordat satellietsignalen worden gevonden.
TIP: Verplaats uzelf niet totdat de timerpagina wordt weergegeven ([pagina 3](#)).

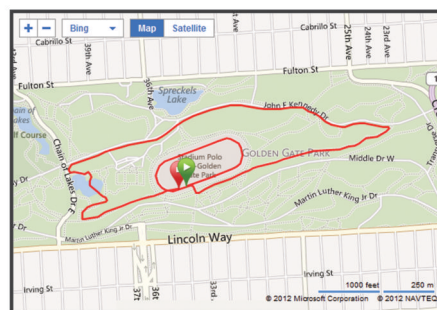
Een rit maken

Voordat u snelheid en afstand kunt vastleggen, dient u satellietsignalen te zoeken ([pagina 3](#)) of uw toestel te koppelen met een optionele ANT+ sensor.

OPMERKING: De geschiedenis wordt alleen vastgelegd als de timer is gestart.

- 1 Selecteer in het startscherm **RIT**.
- 2 Wacht terwijl het toestel satellieten zoekt.
- 3 Selecteer om de timer te starten.

Tijd 00:03:20	
Snelheid 16.1 km/h	
Afstand 894 m	
Hoogte 353 m	Tot. Stijging 35 m
Cadans 83 r/p/m	Hartslag 163 b/p/m



Uw activiteiten uitwisselen: U kunt uw activiteiten per e-mail naar anderen sturen of koppelingen naar uw activiteiten publiceren op uw favoriete sociale netwerksites.

Connect-voorzieningen

De Edge beschikt over een aantal Connect-voorzieningen voor uw compatibele Bluetooth® smartphone. Ga voor meer informatie over het gebruiken van uw Edge naar www.garmin.com/intosports/apps.

OPMERKING: Uw Edge moet zijn aangesloten op uw Bluetooth smartphone om gebruik te kunnen maken van deze voorzieningen.

LiveTrack: Geef uw vrienden en familie de gelegenheid om uw races en trainingsactiviteiten in realtime te volgen. U kunt volgers uitnodigen via e-mail of social media, waardoor zij uw live-gegevens op een Garmin Connect-traceringspagina kunnen zien.

Activiteit uploaden naar Garmin Connect: Uw activiteit wordt automatisch naar Garmin Connect verstuurd, zodra u klaar bent met het vastleggen van de activiteit.

Koersen en workouts downloaden van Garmin Connect: Hiermee kunt u zoeken naar activiteiten op Garmin Connect met uw smartphone en deze naar uw toestel versturen, zodat u ze kunt herhalen als een koers of workout.

Interactie met social media: Hiermee kunt u automatisch een update op uw favoriete social media-website plaatsen wanneer u een activiteit uploadt naar Garmin Connect.

Weerupdates: Verstuurt realtime weersberichten en waarschuwingen naar uw toestel.

Een koers via internet volgen

Voordat u een koers kunt downloaden van Garmin Connect, moet u beschikken over een Garmin Connect account ([pagina 4](#)).

- 1 Verbind het toestel met uw computer.
- 2 Ga naar www.garminconnect.com.
- 3 Maak een nieuwe koers of kies een bestaande koers.
- 4 Selecteer **Verzend naar toestel**.
- 5 Koppel het toestel los en schakel het in.
- 6 Selecteer **■ > Koersen**.
- 7 Selecteer de gewenste koers.
- 8 Selecteer **RIT**.

Locaties

U kunt op het toestel locaties vastleggen en bewaren.

Een locatie bewaren

U kunt uw huidige locatie bewaren, zoals uw huis of een parkeerplaats.

Selecteer in het startscherm **✕ > Systeem > GPS > Markeer positie > ✓**.

- 4 Veeg over het scherm voor extra gegevenspagina's.
- 5 Tik zo nodig op het scherm om de timer-overlay weer te geven.
- 6 Selecteer **▶** om de timer te stoppen.
- 7 Selecteer **Sla op**.

Uw rit verzenden naar Garmin Connect

KENNISGEVING

U voorkomt corrosie door de mini-USB-poort, de beschermkap en de omringende delen grondig af te drogen voordat u het toestel oplaadt of aansluit op een computer.

- 1 Duw de beschermkap ① van de mini-USB-poort ② omhoog.



- 2 Sluit het kleine uiteinde van de USB-kabel aan op de mini-USB-poort.
- 3 Sluit het grote uiteinde van de USB-kabel aan op de USB-poort van de computer.
- 4 Ga naar www.garminconnect.com.
- 5 Selecteer **Aan de slag**.
- 6 Volg de instructies op het scherm.

Garmin Connect

Garmin Connect biedt u een eenvoudige manier om moeiteloos uw activiteiten op te slaan en te volgen, en uw gegevens te analyseren en te delen met anderen. Meld u aan voor een gratis account op www.garminconnect.com.

Uw activiteiten opslaan: Nadat u een activiteit met uw toestel hebt voltooid en opgeslagen, kunt u die activiteit uploaden naar Garmin Connect en deze zo lang bewaren als u zelf wilt.

Uw gegevens analyseren: U kunt meer gedetailleerde informatie over uw activiteit bekijken, met inbegrip van een overzichtskaart, tempo- en snelheidsgrafieken en aanpasbare rapporten.

Geschiedenis

Tot de geschiedenisgegevens behoren tijd, afstand, calorieën, snelheid, rondegave, hoogte en optionele ANT+ sensorgegevens.

OPMERKING: De geschiedenis wordt niet vastgelegd wanneer de timer is gestopt of gepauzeerd.

Als het geheugen van het toestel vol is, wordt er een bericht weergegeven. Het toestel overschrijft of verwijdert niet automatisch uw geschiedenis. Upload uw geschiedenis regelmatig naar Garmin Connect om al uw ritgegevens bij te houden.

Uw rit weergeven

- 1 Selecteer in het startscherm **Ritten**.
- 2 Selecteer **Laatste rit** of **Alle ritten**.
- 3 Selecteer een optie.

Geschiedenis verwijderen

- 1 Selecteer in het startscherm **Wis**.
- 2 Selecteer een optie:
 - Selecteer **Alle ritten** om alle opgenomen activiteiten uit de geschiedenis te verwijderen.
 - Selecteer **Oude ritten** om langer dan een maand geleden opgenomen activiteiten te verwijderen.
 - Selecteer **Alle totalen** om alle totalen voor afstand en tijd te resetten.

OPMERKING: Opgeslagen activiteiten worden op deze manier niet gewist.

- Selecteer **Alle koersen** om alle koersen te verwijderen die u hebt opgeslagen of overgedragen naar het toestel.
- Selecteer **Alle workouts** om alle workouts te verwijderen die u hebt opgeslagen of overgedragen naar het toestel.
- Selecteer **Alle persoonlijke records** om alle persoonlijke records te verwijderen die u hebt opgeslagen op het toestel.

OPMERKING: Opgenomen activiteiten worden op deze manier niet gewist.

- 3 Selecteer **✓**.

ANT+ sensors

Uw toestel kan worden gebruikt in combinatie met draadloze ANT+ sensors. Ga voor meer informatie over compatibiliteit en de aanschaf van optionele sensors naar <http://buy.garmin.com>.

De hartslagmeter plaatsen

OPMERKING: Als u geen hartslagmeter hebt, kunt u deze paragraaf overslaan.

Zorg ervoor dat de hartslagmeter rechtstreeks in contact met uw huid staat, vlak onder uw borstkas. De meter dient zo stevig te zitten dat deze tijdens de activiteit niet kan verschuiven.

- 1 Klik de hartslagmetermodule ① in de band.



- 2 Bevochtigt beide elektroden ② aan de achterzijde van de band om een sterke verbinding tussen uw borst en de zender tot stand te brengen.



- 3 Als de hartslagmeter een contactoppervlak ③ bevat, bevochtigt u dit.
- 4 Wikkel de band om uw borstkas en steek de haak van de band ④ in de lus.
Het Garmin logo dient niet ondersteboven te worden weergegeven.
- 5 Zorg dat het toestel zich binnen het bereik (drie meter) van de hartslagmeter bevindt.

Nadat u de hartslagmeter hebt omgedaan, is deze stand-by en klaar om gegevens te verzenden.

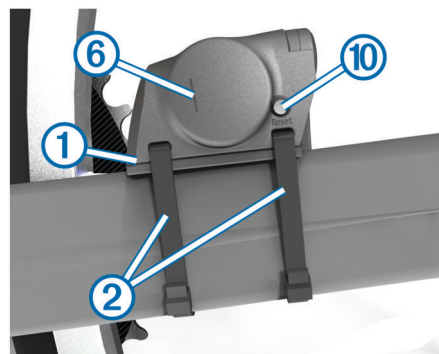
TIP: Als de hartslaggegevens onregelmatig zijn of niet worden weergegeven, dient u de band strakker om uw borst aan te trekken of gedurende vijf tot tien minuten een warming-up uit te voeren.

De GSC 10 installeren

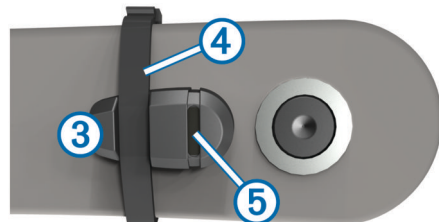
OPMERKING: Als u geen GSC 10 hebt, kunt u deze stap overslaan.

Pas wanneer beide magneten op één lijn zijn geplaatst met de respectievelijke indicatielijnen, kan de Edge gegevens ontvangen.

- 1 Plaats de GSC 10 op de linker achterframe-arm (de kant tegenover de ketting).
- 2 Plaats het platte rubberen kussentje ① of het driehoekige rubberen kussentje tussen de GSC 10 en de frame-arm.

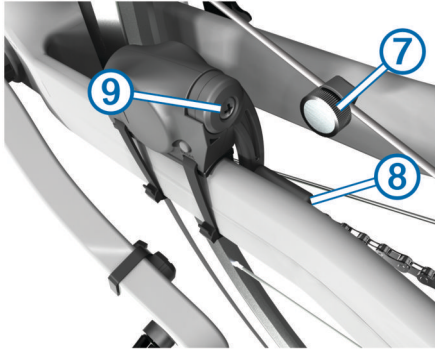


- 3 Bevestig de GSC 10 losjes met twee kabelbinders ②.
- 4 Plaats de pedaal-magneet ③ op de pedaalarm met behulp van de steun met plakstrip en een kabelbinder ④.



De pedaal-magneet moet zich binnen 5 mm van de GSC 10 bevinden. De indicatielijne ⑤ op de pedaal-magneet moet zich op één lijn bevinden met de indicatielijne ⑥ op de GSC 10.

- 5 Schroef de spaak-magneet ⑦ los van het plastic onderdeel.



- 6** Plaats de spaak in de sleuf van het plastic onderdeel en draai de magneet gedeeltelijk vast.
De spaakmagneet mag van de GSC 10 af wijzen als er onvoldoende ruimte is tussen de sensorarm en de spaak. De spaakmagneet moet zich op één lijn bevinden met de indicatielijn ⑧ op de sensorarm.
- 7** Draai de schroef ⑨ op de sensorarm los.
- 8** Verplaats de sensorarm zodat deze zich binnen 5 mm van de spaakmagneet bevindt.
U kunt de GSC 10 ook dichter naar een van de twee magneten kantelen om de uitlijning te verbeteren.
- 9** Selecteer **Reset** ⑩ op de GSC 10.
De LED wordt rood en dan groen.
- 10** Beweeg de trappers rond om de uitlijning van de sensor te testen.
De rode LED knippert iedere keer als de pedaal­magneet de sensor passeert. De groene LED knippert iedere keer als de spaakmagneet de sensorarm passeert.
OPMERKING: De LED knippert de eerste 60 keer dat de magneet de sensor passeert nadat u een reset hebt uitgevoerd. Selecteer **Reset** opnieuw als u de magneet de sensor vaker wilt laten passeren.
- 11** Als alles naar behoren functioneert en goed is uitgelijnd, zet u de kabelbinders, sensorarm en spaakmagneet stevig vast.
Garmin raadt aan een moment tussen 0,21 en 0,27 Nm (1,9 en 2.4 lbf-inch) te gebruiken om voor een waterdichte afsluiting van de GSC 10-sensorarm te zorgen.

Trainen met vermogensmeters

- Ga naar www.garmin.com/intosports voor een lijst met ANT+ sensors van andere fabrikanten die compatibel zijn met uw toestel.
- Raadpleeg uw gebruikershandleiding voor meer informatie.

Het toestel aanpassen

Profielen

De Edge beschikt over een aantal mogelijkheden voor het aanpassen van het toestel, waaronder profielen. Een profiel is een verzameling instellingen waarmee u het gebruiksgemak van het toestel kunt optimaliseren. U kunt bijvoorbeeld verschillende instellingen en weergaven maken voor trainen en mountainbiken.

Als u een profiel gebruikt en u instellingen zoals gegevensvelden of maateenheden wijzigt, worden de wijzigingen automatisch in het profiel opgeslagen.

Fietsprofielen: U kunt fietsprofielen maken voor elke fiets die u bezit. Het fietsprofiel omvat optionele ANT+ sensors, het gewicht van de fiets, wielmaat, afstandteller en pedaallengte.

Activiteitenprofielen: U kunt activiteitenprofielen maken voor elk type fietsactiviteit. U kunt bijvoorbeeld een profiel maken voor trainen, racen en mountainbiken. Het activiteitenprofiel

omvat aangepaste gegevenspagina's, waarschuwingen, trainingzones (zoals hartslag en snelheid), trainingsinstellingen (zoals **Auto Pause** en **Auto Lap**), en navigatie-instellingen.

Gebruikersprofiel: U kunt instellingen wijzigen voor geslacht, leeftijd, gewicht, hoogte en instellingen voor ervaren atleten. Het toestel gebruikt deze informatie om nauwkeurige ritgegevens te berekenen.

De gegevenspagina's aanpassen

U kunt de gegevenspagina's voor elk activiteitenprofiel aanpassen ([pagina 6](#)).

- Selecteer in het startscherm > **Activiteitenprofielen**.
- Selecteer een profiel.
- Selecteer **Trainingpagina's**.
- Selecteer een gegevenspagina.
- Schakel zo nodig de gegevenspagina in.
- Wijzig het aantal gegevensvelden dat u op de pagina wilt zien.
- Selecteer .
- Selecteer een gegevensveld om het te wijzigen.
- Selecteer .

Problemen oplossen

Het toestel registreren

Vul de onlineregistratie nog vandaag in, zodat wij u beter kunnen helpen.

- Ga naar <http://my.garmin.com>.
- Bewaar uw originele aankoopbewijs of een fotokopie op een veilige plek.

Het toestel resetten

Als het toestel niet meer reageert, moet u het mogelijk resetten. Uw gegevens en instellingen worden dan niet gewist.

- Houd 10 seconden ingedrukt.
- Houd één seconde ingedrukt om het toestel in te schakelen.

Gebruikersgegevens wissen

U kunt alle fabrieksinstellingen van het toestel herstellen.

OPMERKING: Hierdoor wordt alle door de gebruiker ingevoerde informatie gewist, maar uw geschiedenis wordt niet verwijderd.

- Schakel het toestel uit.
- Plaats uw vinger in de linker bovenhoek van het aanraakscherm.
- Schakel het toestel in terwijl u uw vinger op het aanraakscherm houdt.
- Selecteer .

Het aanraakscherm vergrendelen

U kunt het scherm vergrendelen om te voorkomen dat u per ongeluk op het scherm tikt en functies activeert.

- Selecteer .
- Selecteer .

Het aanraakscherm ontgrendelen

- Selecteer .
- Selecteer .

Meer informatie

Meer informatie over dit product vindt u op de website Garmin.

- Ga naar www.garmin.com/intosports.
- Ga naar www.garmin.com/learningcenter.

- Ga naar <http://buy.garmin.com> of neem contact op met uw Garmin-dealer voor informatie over optionele accessoires en vervangingsonderdelen.

De gebruikershandleiding downloaden

U kunt de meest recente gebruikershandleiding downloaden op internet.

- 1 Ga naar www.garmin.com/support.
- 2 Selecteer **Handleidingen**.
- 3 Volg de instructies op het scherm om uw product te selecteren.

De gebruikershandleiding ophalen van het toestel

- 1 Sluit het toestel met een USB-kabel aan op uw computer.
- 2 Open het **Garmin**-station of -volume.
- 3 Open de map of het volume **Garmin > Documents**.
- 4 Dubbelklik op **START HERE.html**.

www.garmin.com/support



913-397-8200
1-800-800-1020



0808 2380000
+44 870 850 1242



1-866-429-9296



43 (0) 3133 3181 0



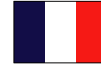
00 32 2 672 52 54



00 45 4810 5050



00 358 9 6937 9758



00 331 55 69 33 99



0180 5 / 42 76 46 - 880



00 39 02 3669 9699



0800-0233937



815 69 555



00800 4412 454
+44 2380 662 915



00 35 1214 447 460



00 34 902 007 097



00 46 7744 52020

Garmin International, Inc.

1200 East 151st Street
Olathe, Kansas 66062, VS

Garmin (Europe) Ltd.

Liberty House, Hounsdown Business Park
Southampton, Hampshire, SO40 9LR, Verenigd Koninkrijk

Garmin Corporation

No. 68, Zhangshu 2nd Road, Xizhi Dist.
New Taipei City, 221, Taiwan (Republiek China)

Edge®, Garmin® en het Garmin-logo zijn handelsmerken van Garmin Ltd. of haar dochtermaatschappijen, geregistreerd in de Verenigde Staten en andere landen. Deze handelsmerken mogen niet worden gebruikt zonder de uitdrukkelijke toestemming van Garmin. ANT+™, Garmin Connect™ en GSC™ zijn handelsmerken van Garmin Ltd. of haar dochtermaatschappijen. Deze handelsmerken mogen niet worden gebruikt zonder de uitdrukkelijke toestemming van Garmin.

Het merk en de logo's van Bluetooth® zijn eigendom van Bluetooth SIG, Inc. en voor het gebruik van deze merknaam door Garmin is een licentie verkregen. Overige handelsmerken en merknamen zijn het eigendom van hun respectieve eigenaars.



M1102

