



Fishfinder 400C

Korisnički priručnik za uređaj

© 2006, 2007 Garmin Ltd. ili njezine podružnice

Garmin International, Inc.
1200 East 151st Street,
Olathe, Kansas 66062, USA
Tel. (913) 397,8200 ili (800) 800,1020
Faks (913) 397,8282

Garmin (Europe) Ltd.
Liberty House
Hounslow Business Park,
Southampton, Hampshire, SO40 9RB UK
Tel. +44 (0) 870,8501241 (izvan Velike Britanije)
0808 2380000 (u Velikoj Britaniji)
Faks +44 (0) 870,8501251

Garmin Corporation
No. 68, Jangshu 2nd Road,
Shijr, Taipei County, Taiwan
Tel. 886/2.2642,9199
Faks 886/2.2642,9099

Sva prava pridržana. Osim kao što je ovdje izričito navedeno, nijedan dio ovog priručnika ne smije se reproducirati, kopirati, prenositi, dijeliti, preuzimati ili pohranjivati na bilo kojem mediju za pohranu u bilo koju svrhu bez pisanog odobrenja tvrtke Garmin. Garmin dopušta preuzimanje jedne kopije ovog priručnika na tvrdi disk ili drugi elektronički medij za pohranu radi pregledavanja i ispis jedne kopije ovog priručnika ili dosadašnje revizije, pod uvjetom da takva elektronička ili ispisana kopija ovog priručnika mora sadržavati cjelokupni tekst ove obavijesti o autorskom pravu, a pritom je daljnja neovlaštena komercijalna distribucija ovog priručnika i dosadašnjih revizija strogo zabranjena.



Informacije u ovom dokumentu podliježu promjenama bez prethodne najave. Garmin pridržava pravo izmjene ili poboljšanja svojih proizvoda te izmjene sadržaja, bez obaveze da obavijesti bilo koju osobu ili organizaciju o tim izmjenama ili poboljšanjima. Posjetite web-mjesto tvrtke Garmin (www.garmin.com) i potražite najnovija ažuriranja i dodatne informacije o upotrebi i radu ovog i drugih proizvoda tvrtke Garmin.

Garmin®, CANet™, See-Thru® i Ultrascroll™ registrirani su trgovački znakovi ili trgovački znakovi tvrtke Garmin Ltd. ili njezinih podružnica i ne smiju se koristiti bez izričite dozvole od strane tvrtke Garmin.


Ova hrvatska verzija engleskih uputa za proizvod Fishfinder 400C (Garmin broj dijela 190-00757-00, revision B) daje se radi lakše upotrebe. Vezano za rad i korištenje proizvoda Fishfinder 400C po potrebi pogledajte najnoviju verziju uputa na engleskom jeziku.

GARMIN NE PREUZIMA ODGOVORNOST ZA TOČNOST OVIH UPUTA NA HRVATSKOM JEZIKU I NE PRIHVATIA ODGOVORNOST KOJA PROIZLAZI IZ UVAŽAVANJA TIH UPUTA.

Uvod

Uređaj Fishfinder 400C potpuno je opremljen sonar u boji koji nudi mogućnost odabira stilova prikaza, opciju dvostruke zrake ili dvostruke frekvencije i još mnogo toga.

Savjeti i prečaci za Fishfinder 400C

- Pritisnite **POČETNA STRANICA** s bilo kog zaslona za povratak na Početni zaslon.
- Pritisnite **IZBORNIK** s bilo kog glavnog zaslona za pristup naprednim postavkama.
- Pritisnite i otpustite tipku  **UKLJUČIVANJE** za prilagođavanje postavki prikaza.

Brze veze

- Montaža uređaja Fishfinder 400C: [stranica 1](#)
- Montaža uređaja Fishfinder 400C: [stranica 2](#)
- Montaža pretvarača: [stranica 4](#)
- Osnovne operacije: [stranica 15](#)
- Prilagođavanje uređaja Fishfinder 400C: [stranica 21](#)
- Promjena sistemskih postavki: [stranica 23](#)
- Prilagođavanje postavki pretvarača: [stranica 23](#)
- Dodatne postavke: [stranica 25](#)
- Upozorenja i poruke: [stranica 28](#)

Sadržaj

Uvod.....	i	Upoznavanje sa zaslonom Podijeljena frekvencija.....	18
Savjeti i prečaci za Fishfinder 400C	i	Upoznavanje sa zaslonom Brojevi	19
Brze veze	i	Upoznavanje sa zaslonom Zapis temperature	19
Registracija proizvoda	iii	Upoznavanje sa zaslonom Konfiguracija.....	20
Održavanje uređaja Fishfinder 400C	iii	Prilagođavanje uređaja Fishfinder 400C	21
Upozorenja.....	iv	Postavljanje alarma.....	21
Važne informacije	iv	Promjena postavki iprikaza	21
Montaža uređaja Fishfinder 400C	1	Promjena postavki sonara.....	22
Korak 1: Odaberite smještaj uređaja Fishfinder.....	1	Promjena postavki sustava	23
Korak 2: Montirajte uređaj Fishfinder.....	2	Konfiguriranje postavki sonde.....	23
Korak 3: Montaža sonde	4	Prilagođavanje mjernih jedinica	24
Korak 4: Ugradnja razvodnog kabela	10	Napredne postavke	25
Korak 5: Ispitivanje instalacije	13	Poništavanje odoimetra.....	26
Osnovno rukovanje	15	Postavljanje trajanja zapisa temperature i mjerila	26
Uključivanje i isključivanje uređaja Fishfinder 400C	15	Dodatak	27
Prilagođavanje pozadinskog osvjetljenja	15	Specifikacija.....	27
Upotreba načina rada Simulator	15	Dodatna oprema	27
Upotreba tipkovnice uređaja Fishfinder 400C	15	Alarmi i poruke	28
Upoznavanje sa zaslonom, Početni zaslon	16	Ograničeno jamstvo	29
Upoznavanje sa značajkom Cijeli zaslon	17	Izjava o usklađenosti (DoC).....	30
Podijeljeno zumiranje	17	Licencni ugovor za softver.....	30
Upoznavanje sa zaslonom Bljeskalica	18	Indeks	31

Registracija proizvoda

Pomozite nam da vam ponudimo bolju uslugu ispunjavanjem online registracije! Posjetite naše web-mjesto na adresi www.garmin.com/registration/. Ovdje snimate serijski broj (osmeroznamenasti broj koji se nalazi na poleđini uređaja Fishfinder 400C) u slučaju da vaš uređaj Fishfinder 400C zatreba servisiranje. Pospremite originalni račun ili fotokopiju na sigurno mjesto.

Serijski broj: _ _ _ _ _

Kontakt s tvrtkom Garmin

Obratite se tvrtki Garmin ako imate pitanja u vezi s vašim uređajem Fishfinder 400C. U SAD-u obratite se službi za korisničku podršku tvrtke Garmin telefonskim putem na broj: (913) 397-8200 ili (800) 800-1020, od ponedjeljka do petka između 8 i 17 sati po središnjem američkom vremenu; ili posjetite www.garmin.com/support/ i pritisnite **Korisnička podrška**.

U Europi se obratite tvrtki Garmin (Europe) Ltd. na broj +44 (0) 870.8501241 (izvan Velike Britanije) ili 0808 2380000 (u Velikoj Britaniji).

Recite nam vaše mišljenje

Recite nam sviđa li vam se ovaj priručnik! Ispunite anketu o dokumentaciji proizvoda. Posjetite www.garmin.com/contactUs/ i pritisnite **Anketa o dokumentaciji proizvoda**.

Održavanje uređaja Fishfinder 400C

Kućište je izrađeno od visokokvalitetnih materijala i ne zahtijeva održavanje od strane korisnika, osim čišćenja.

Čišćenje kućišta

Vanjski dio kućišta (osim zaslona) očistite krpom namočenom u blagoj otopini sredstva za čišćenje, a osušite brisanjem suhom krpom. Izbjegavajte koristiti kemijska sredstva ili otopine koje bi mogle oštetiti plastične dijelove.

Čišćenje zaslona

Leća uređaja prekrivena je posebnim antirefleksivnim slojem osjetljivim na ulja, vosak i abrazivna sredstva za čišćenje. Sredstva za čišćenje koja sadržavaju amonijak, alkohol, abrazivna sredstva ili deterdžente protiv masnoća mogu oštetiti antirefleksivni sloj. Izuzetno je važno da leću čistite sredstvom za čišćenje leća (koje je definirano kao neopasno za antirefleksivne slojeve) i čistom krpom.

Vodootpornost

Uređaj je vodootporan u skladu s IEC standardom 60529 IPX7. Može podnijeti potapanje u vodu na dubini 1 metra, do 30 minuta. Dulje razdoblje potapanja može oštetiti uređaj. Nakon potapanja svakako ga osušite krpom i na zraku prije ponovne upotrebe.



Upozorenja

Ako ne izbjegnute sljedeće potencijalno opasne situacije, može doći do nesreće ili sudara koji će rezultirati smrću ili ozbiljnom ozljedom.

- Tijekom navigacije pažljivo uspoređujte informacije prikazane na jedinici sa svim dostupnim navigacijskim izvorima, uključujući informacije koje pružaju karte i vizualne informacije. Iz sigurnosnih razloga uvijek riješite sva neslaganja ili pitanja prije no što nastavite s navigacijom.

UPOZORENJE: Ovaj proizvod, njegovo pakiranje i komponente sadrže kemijska sredstva za koje je u državi Kaliforniji poznato da uzrokuju karcinom, urodne mane i narušavaju mogućnost reprodukcije. Ova obavijest postavljena je u skladu s kalifornijskim prijedlogom 65. Više informacija potražite na stranici www.garmin.com/prop65.

 - LAMPE UNUTAR OVOG PROIZVODA SADRŽE ŽIVU I MORAJU SE RECIKLIRATI ILI ODLOŽITI U SKLADU S LOKALNIM ILI DRŽAVNIM ZAKONIMA.

Važne informacije

Dokument **Kalifornijski zakon o recikliranju otpada iz 2003.** propisuje recikliranje određenih elektroničkih uređaja. Dodatne informacije o primjenjivosti ovog proizvoda potražite na adresi www.ecycle.org.

MONTAŽA UREĐAJA FISHFINDER 400C

Kako biste uspješno koristili uređaj Fishfinder 400C, najprije morate pravilno montirati uređaj i sve njegove dijelove. Sadržaj ovog pakiranja usporedite s popisom pakiranja na kutiji. Ako neki dijelovi nedostaju, odmah se obratite dobavljaču Garmin uređaja. Prije nego što započnete s montažom:

- Pročitajte i slijedite upute za montažu uređaja.
- Prikupite potrebne elemente za učvršćivanje i alate.
- Provjerite mogu li svi kabeli dosegnuti od mjesta ugradnje uređaja do sonde.
- Tijekom bušenja, rezanja ili brušenja nosite zaštitne naočale i rukavice.

Ako tijekom montaže proizvoda naidete na bilo kakve probleme, obratite se službi za korisničku podršku tvrtke Garmin ili profesionalnom montažeru.

Za montažu i korištenje uređaja Fishfinder:

- 1 Odaberite mjesto smještaja uređaja.
2. Montirajte uređaj.
3. Montirajte sondu.
4. Montirajte učvršćenja za žice.
5. Provjerite montiranu opremu.

Korak 1: Odaberite smještaj uređaja Fishfinder

Tijekom odabira smještaja uzmite u obzire sljedeće stavke:

- Optimalnu preglednost tijekom rukovanja plovilom.
- Jednostavan i lak pristup tipkama.
- Čvrstoću dovoljnu da podnese težinu uređaja i zaštiti ga od pretjeranih vibracija ili udara.
- Dovoljno slobodnog prostora za postavljanje i priključivanje gkabela napajanja/podataka i skabela sonde. Iza kućišta uređaja trebalo bi biti najmanje 8 cm slobodnog prostora.

Uređaj NE postavljajte u području izloženo ekstremnim temperaturnim uvjetima.



NAPOMENA: Raspon itemperatura za uređaj Fishfinder 400C iznosi od 5°F do 131°F (-15°C do 55°C). Produljeno izlaganje temperaturama izvan ovog opsega (tijekom skladištenja ili upotrebe) može rezultirati kvarom oLCD zaslona. Ova vrsta kvara i njene posljedice NISU pokrivenne ograničenim jamstvom proizvođača.

Korak 2: Montirajte uređaj Fishfinder

Uređaj Fishfinder možete montirati na jedan od dva načina:

- **Montaža na plohi**—uređaj postavite na nosač (nalazi se u pakiranju) koji se montira na konzolu ili stropnicu.
- **Ugradbena montaža**—uređaj ugradite u ravnu ploču pomoću opcionalnog kompleta za ugradbenu montažu. Informacije potražite u “Dodatku”.

Montaža uređaja Fishfinder na plohi

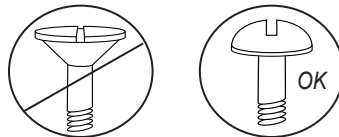
Kompaktno i vodootporno kućište uređaja Fishfinder 400C pogodno je za ugradnju na izloženim mjestima ili na navigacijskom mostu. Uređaj Fishfinder 400C isporučuje se sa zakretnim montažnim nosačem koji se može nagnuti i prikladan je za konzolnu ili stropnu ugradnju.

Montaža sklopa nosača

Alati (nisu u pakiranju)—bušilica, odvijač (križni ili ravni) i nešto od sljedećeg:

- Tri obična vijka 4 mm s uvučenom glavom, maticama i podloškama i svrdlo 5 mm.
- Tri samonarezna vijka 4 mm s uvučenom glavom i svrdlo 1,5 mm za bušenje pripremnih otvora.

Zakretnu podlogu učvrstite običnim ili samonarezanim vijcima s upuštenim glavama. Korištenjem vijaka s ispuštenom glavom možete oštetiti glavni element.



Montaža sklopa nosača:

1. Koristeći zakretnu podlogu kao predložak, označite mjesta triju otvora kojima ćete podlogu učvrstiti za površinu.
2. Izbušite otvore za učvršćivanje.
 - Ako podlogu učvršćujete običnim vijcima, na označenim mjestima izbušite tri otvora promjera 5 mm.

ILI

- Ako podlogu učvršćujete samonarezanim vijcima, na označenim mjestima izbušite tri pripremna otvora. Pripremni otvor ne bušite dublje od pola duljine samonareznog vijka.



3. Zakretnu podlogu nosača učvrstite s tri zavrtnja ili vijka. **NE ZATEŽITE PREJAKO.**
4. Nagibni nosač postavite na zakretnu podlogu i osigurajte ga kratkom ručicom.

Montaža uređaja FishFinder 400C na nosač

1. Utor na stražnjoj strani uređaja poravnajte s nosivom polugom i potom ga navucite. Po potrebi podesite ručicu kako biste raširili krakove nosača (okrenite u smjeru kazaljki na satu kako biste stisnuli krakove, a u suprotnom kako biste raširili).



2. Podesite kut uređaja i zategnite ručicu montažne poluge kako bi krakovi čvrsto uhvatili uređaj.
3. Zakretni nosač nmožete pomicati ulijevo ili udesno. Tijekom okretanja krakovi će proizvoditi zvuk klikanja. Odaberite dobar kut pogleda i pritegnite sve ručice.
4. Kabele napajanja/podataka sonde priključite na stražnjoj strani uređaja i provjerite jesu li prsteni za završavanje na oba kabela pritegnuti do kraja.

Korak 3: Montaža sonde

Pravilna montaža sonde ključna je za postizanje najboljih performansi vašeg uređaja Fishfinder. Ako je kabel napajanja sonde prekratak, produžne kabele možete kupiti kod dobavljača Garmin uređaja. Namotajte i pričvrstite višak kabela.

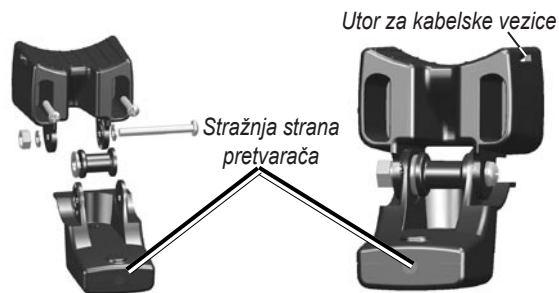


OPREZ: NE REŽITE kabel napajanja sonde ili bilo koji bio kabela napajanja jer se njegovim rezanjem poništavaju jamstvenih prava. Kabel se ne smije spajati ili priključivati na bilo koji postojeći kabel sonde (koji je ili nije proizveden od strane tvrtke Garmin).

Na sljedećim stranicama nalaze se savjeti i osnovne upute za montiranje nekih popularnijih sonde. Detaljne upute za montiranje isporučuju se s kompletom sonde. Neke modele sonde trebao bi montirati profesionalni pomorski montažer.

Sastavljanje sonde:

1. Na sondu istodobno postavite gumenu podlošku i plastični odstojnik. NE PODMAZUJTE gumenu podlošku.
2. Kabel provedite prema stražnjem dijelu sonde. Sondu navucite na nosač sonde.
3. Ravnu podlošku od 5 mm postavite na vijak 10-32 x 1,75" i vijak provucite kroz nosač sonde, odstojnik i gumenu podlošku.
4. Drugu ravnu podlošku od 5 mm postavite na slobodni kraj vijka. Postavite i prstima pritegnite samozateznu maticu 10-32. Sondu možete dodatno pritegnuti nakon montaže na plovilo.



Montaža sonde na vanbrodski motor s elektropogonom (samo za sonde s dvostrukom zrakom)

Montaža sonde na vanbrodski motor s elektropogonom:

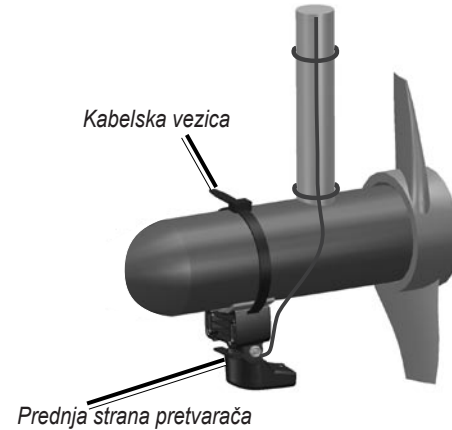
1. Veliku zateznu vezicu provucite kroz prorez na nosaču sonde, pri čemu su zupci na vezici okrenuti prema gore, dok s obje strane nosača ne dobijete jednake duljine.



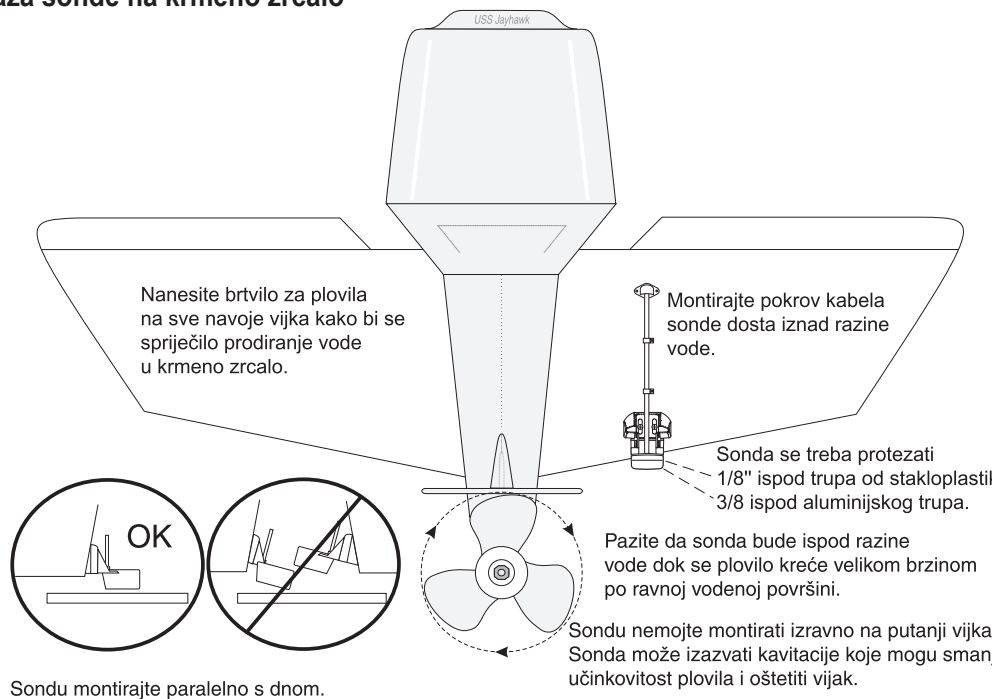
NAPOMENA: Za hladnije vode ili u vodama s mnogo drveća ili otpada preporučuje se metalna stega 10-12 cm s pužnim vijkom.

2. Na zakrivljeni vrh nosača sonde postavite montažnu brtvu.
3. Sklop sonde postavite na tijelo vanbrodskog elektromotora, pri čemu je prednji dio sonde okrenut suprotno od vijka elektromotora.
4. Oba završetka vezice omotajte oko tijela motora. Zašiljeni kraj vezice provucite zatezni otvor na drugom kraju vezice te povlačite dok ne postignete dobar, ali ne i tijesan dosjed (tijekom provlačenja čuje se zvuk klikanja).

5. Sondu postavite takoda bude paralelna s dnom plovila tijekom upotrebe i provjerite poravnanje brtve. Vezicu snažno zategnite. Po potrebi odrežite višak vezice. Protumatice 10-32 pritežite dok ne budu dodirivale nosač, a potom ih zategnite za još 1/4 okreta (ne zatežite prejako).
6. Postavite 9-metarski kabel sonde i isporučenim ga vezicama učvrstite za osovinu motora. Prednji dio nosača sonde (osim otvora vezice) možete ispuniti sredstvom za brtvljenje radi izbjegavanja nakupljanja otpada.



Montaža sonde na krmno zrcalo



Kako biste postigli optimalne performanse tijekom montaže sonde na krmeno zrcalo, treba imati na umu sljedeće:

- Kako bi vaš sonar pravilno funkcionirao, sonda mora biti smještena u mirnoj struji vode. Sondu NE MONTIRAJTE iza rebara, niza zakovica, upornica, dodataka, uvodnika vode, otvora za izbacivanje, boje koja otpada ili bilo čega što bi moglo izazvati turbulencije.
- Sondu montirajte što bliže sredini plovila.
- NE REŽITE vodič sonde (na ovaj se način poništava jamstvo)
- Sondu NE MONTIRAJTE na mjestima gdje bi mogla biti oštećena tijekom ulaska plovila u vodu, prijevoza kopnom ili skladištenja
- Sondu NE MONTIRAJTE u putanji vijka na plovilima s jednim vijkom. Sonda može izazvati kavitacije koje mogu smanjiti učinkovitost plovila i oštetiti vijak. Na plovilima s dva vijka, ako je moguće, sondu montirajte između putanje vijaka.



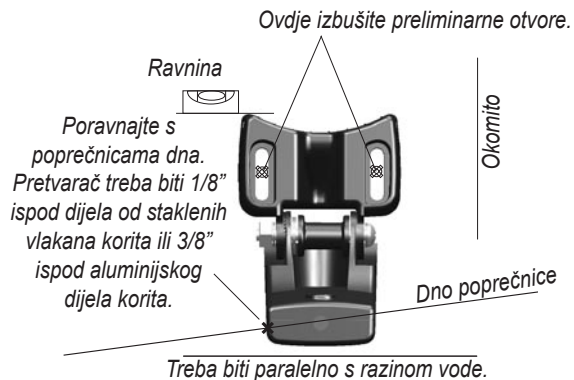
NAPOMENA: Sondu NE MONTIRAJTE iza rebara, upornica, dodataka, otvora za uvod ili izbacivanje vode ili bilo čega što bi moglo proizvoditi mjehuriće i prouzrokovati turbulenciju vode. Radi postizanja optimalnih performansi, sonda mora biti montirana u čistoj struji vode (neturbulentnoj).

Popis alata (nije uključeno u pakiranje)—bušilica, ključ 3/8", svrdla 5/32" i 1/8", traka za maskiranje, križni ključ br. 2 i brtvilo za plovila.

Montaža sonde na krmeno zrcalo:

1. Nosač sonde postavite na odabrano mjesto na krmenom zrcalu. Provjerite je li sonda paralelna u odnosu na vodenu liniju. Označite središta za svaki otvor nosača sonde.
2. Pomoću svrdla 5/32" izbušite otvore približne dubine 25 mm na označenim mjestima. Kako biste izbjegli preduboko bušenje, oko svrdla omotajte samoljepivu traku na 25 mm od vrha svrdla.
3. Na vijke 5 x 30 mm nanosite brtvilo za plovila. Sklop sonde pričvrstite na krmeno zrcalo pomoću vijaka 5 x 30 mm. Sklop sonde podesite tako da ispod donjeg ruba krmenog zrcala izviruje oko 3 mm na plovilima s trupom od stakloplastike ili 10 mm s aluminijskim trupom. Sklop sonde postavite da bude paralelna s površinom vode.
4. Protumatice 10-32 pritežite dok ne budu dodirivale nosač, a potom ih zategnite za još 1/4 okreta (ne zatežite prejako).
5. Prvu zateznu vezicu kabela sonde postavite približno na prvju trećini udaljenosti između sonde i vrha krmenog zrcala.

6. Označite mjesto. Pomoću svrdla 1/8" izbušite otvor približne dubine 10 mm.
7. Vežicu kabela pričvrstite pomoću vijka 4 x 12 mm. Prije postavljanja vijak premažite brtvilom za plovila. Ponovite korake 5 i 6 s ostalim vežicama kabela.
8. Provucite kabel sonde do uređaja Fishfinder. **NE REŽITE KABEL.** Izbjegavajte postavljanje kabela uz električne žice ili druge izvore električnih smetnji.



Montaža sa zračenjem kroz trup

Kako biste izbjegli bušenje otvora radi montaže sonde koja prolaze kroz trup, sondu možete učvrstiti pomoću epoksi smole unutar trupa plovila (montaža sa zračenjem kroz trup). Ta vrsta montaže može pružiti bolje prigušenje šumova i dopušta vam korištenje viših postavki osjetljivosti. Kako bi se sonda mogla montirati unutar trupa (zračenjem kroz trup, bez bušenja trupa), plovilo mora biti od stakloplastike i bez jezgre. Ako niste sigurni, obratite se proizvođaču vašeg plovila. Mogla bi biti potrebna profesionalna montaža.

Neke su sonde posebno konstruirane za ugradnju s unutarnje strane trupa od stakloplastike. Standardnu sondu za krmeno zrcalo također je moguće ugraditi na ovaj način. Ako koristite sondu sa senzorom za temperaturu, prikazana temperatura odražava temperaturu trupa plovila.

Odabir smještaja za ugradnju sa zračenjem kroz trup

Pri ugradnji sonde mjesto ugradnje mora biti:

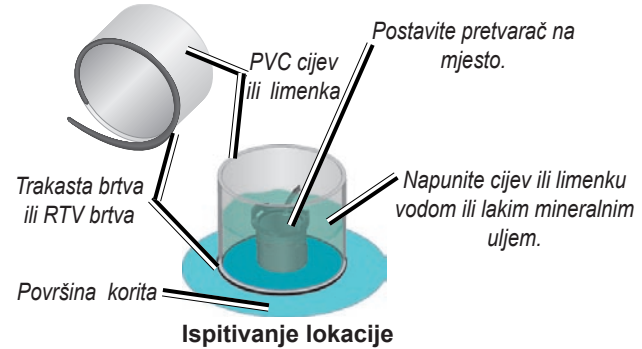
- Puna stakloplastika, bez bilo kakvih zračnih mjehurića, laminata, ispuna ili zračnih džepova.
- Područje u čistoj struji vode (neturbulentnoj) pri svim brzinama.
- Područje koje nije iznad uzdužnica ili iza ikakve prepreke na trupu koja bi izazivala turbulencije.



NAPOMENA: Mnogi suvremeni trupove imaju namjenski izrađene džepove za ugradnju sonde sa zračenjem kroz trup. Ako niste sigurni je li trup vašeg plovila već opremljen takvim namjenskim džepom, obratite se proizvođaču plovila.

Ispitivanje smještaja:

1. Izradite ispitni komplet od dijela plastične cijevi ili kante, na način prikazan na ilustraciji.
2. Privremeno zabrtvite ispitnu napravu za trup pomoću silikonskog brtvila ili brtvila za vulkaniziranje na sobnoj temperaturi, a potom ispunite vodom ili blagim mineralnim uljem.
3. Sondu postavite u vodu, usmjerite izravno prema dnu i na nju postavite uteg. Postavke uređaja podesite na optimalne performanse. Ako su se performanse sonara značajno smanjile, potrebno je ispitati na nekom drugom mjestu.



Trajna ugradnja sonde:

1. Vlažnim ili suhim brusnim papirom razreda 400 lagano izbrusite površinu trupa i čelo sonde.
2. Pomoću kita u traci izradite "nasip" visine 6 mm. Unutar "nasipa" ulijte dvokomponentu epoksi-smolu sporog stvrdnjavanja do razine od oko 3 mm.
3. Sondu postavite u epoksi-smolu i pritom je okrećite kako biste se riješili eventualnih mjehurića.
4. Na sondu postavite uteg i pričekajte 24 sata dok se epoksi-smola ne stvrdne.

Korak 4: Ugradnja razvodnog kabela

Uređaj Fishfinder 400C isporučuje se s razvodnim kabelom koji uređaj povezuje s napajanjem i sondom putem jednog jednostavno odvojivog priključka i pruža mogućnosti povezivanja vanjskih uređaja.

Dijagram kodiranja bojama (pogledajte [stranicu 11](#)) prikazuje odgovarajuće spojeve razvodnog kabela. Zamjenski osigurač je AGC/ 3AG -osigurač od 3 Ampera. Ako je potrebno produžiti žice napajanja, koristite žicu klase 22 AWG. NE REŽITE kabel sonde jer na taj način gubite svoja jamstvena prava. Ako vaše plovilo ima električne instalacije, uređaj Fishfinder mogli biste izravno povezati na neupotrijebljeni razvodni priključak vaše razvodne kutije s osiguračima. Ako koristite razvodnu kutiju plovila, uklonite nosač osigurača koji se isporučuje s uređajem Fishfinder. Uređaj Fishfinder možete i izravno priključiti na akumulator.



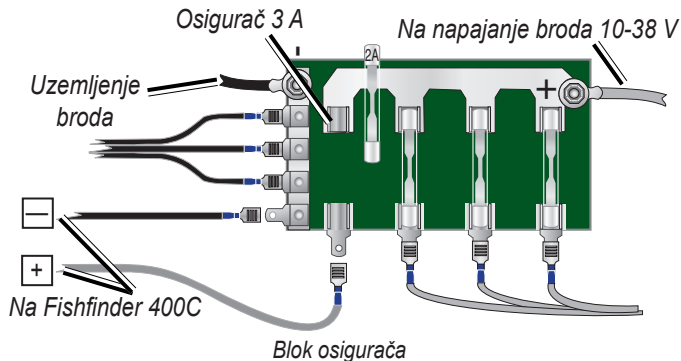
OPREZ: Najviši ulazni napon uređaja Fishfinder 400C iznosi 35 volti DC. Ne premašujte ovaj napon jer biste na taj način mogli oštetiti uređaj Fishfinder 400C i izgubiti jamstvena prava.

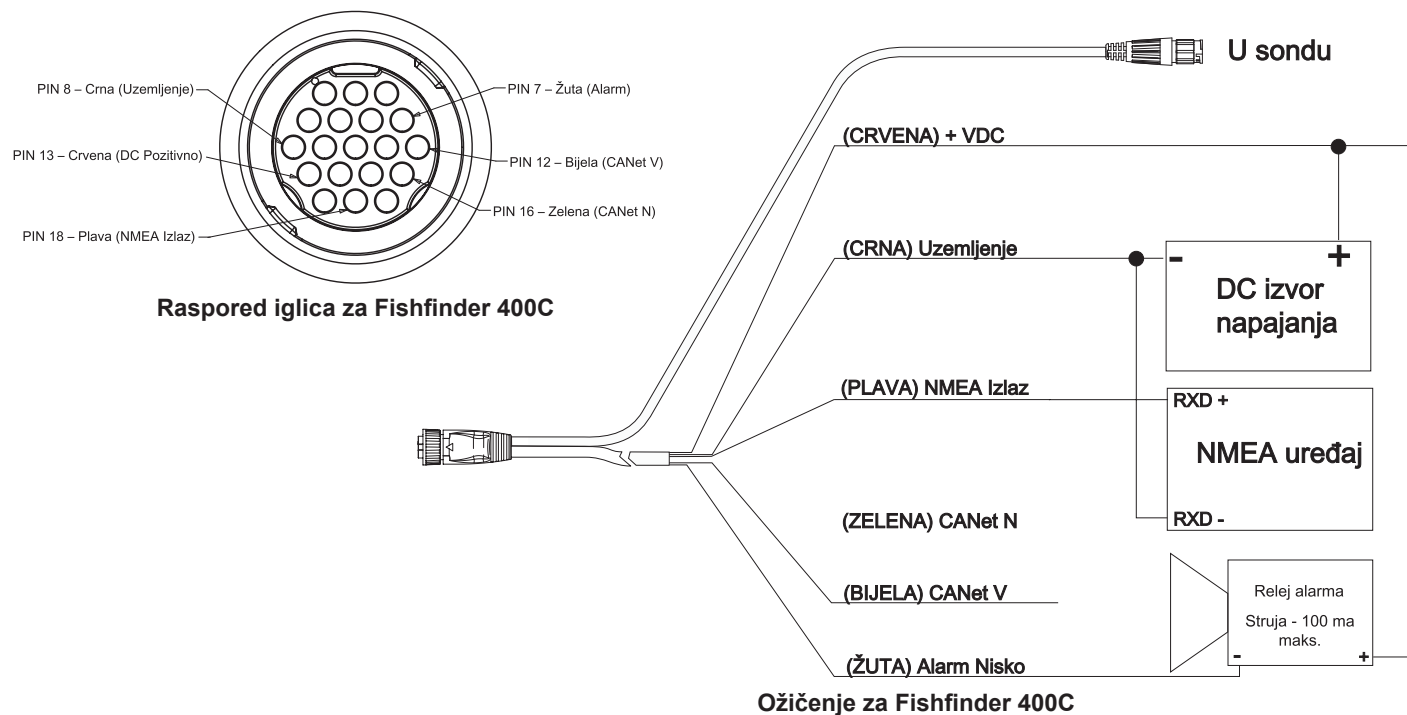


NAPOMENA: Tijekom uobičajene ugradnje koristite samo crvenu i crnu žicu. Ostale žice ne moraju biti priključene za potrebe normalnog funkcioniranja uređaja Fishfinder 400C. Informacije o priključivanju s NMEA ili CANet kompatibilnim uređajima potražite na [stranici 12](#).

Ugradnja razvodnog kabela:

1. Polaritet izvora napajanja odredite pomoću ispitne svjetiljke ili voltmetra.
2. Crvenu žicu (+ ili pozitivna) priključite na pozitivan priključak napona (ako koristite razvodnu kutiju plovila, pozitivan priključak provedite preko osigurača, kako je prikazano na dijagramu).
3. Crnu žicu (- ili uzemljenje) povežite na negativan priključak napona.
4. Ugradite ili provjerite 3 A osigurač (u kutiji s osiguračima plovila ili u držaču osigurača na kabelu).
5. Poravnajte ureze na priključku kabela s urezima na stražnjoj strani uređaja Fishfinder. Kabel umetnite u priključak i okrećite prsten za završavanje u smjeru suprotnom od kazaljke na satu dok se ne zaustavi.





Povezivanje s NMEA uređajem

Uređaj Fishfinder 400C možete priključiti na drugu elektroničku komponentu lkoja je kompatibilna s NMEA standardom, poput uređaja Garmin GPS (Global Positioning System). Ako je opremljen sondom odgovarajućih mogućnosti, uređaj Fishfinder 400C može poslati informacije o dubini, temperaturi i brzini. Proučite dijagrame ožičenja na [stranici 11](#) o povezivanju uređaja Fishfinder 400C s uređajima koji su kompatibilni s NMEA standardom.

Povezivanje razvodnog kabela s GPS ili drugim NMEA uređajem:

1. Slijedite korake ugradnje izvora napajanja (pogledajte [stranicu 10](#)). Za komponente tvrtke Garmin žice uzemljenje (crne) služe kao NMEA uzemljenje i moraju biti međusobno spojene ili priključene na isti terminal. Proučite dijagram ožičenja vašeg GPS uređaja radi prepoznavanja žica.
2. Povežite plavu žicu "NMEA izlaz" iz uređaja Fishfinder 400C na žicu "NMEA izlaz" razvodnog kabela uređaja GPS/NMEA.
3. Na uređaju Fishfinder 400C uključite postavku **NMEA izlaz** ([stranica 23](#)). Za uređaje Garmin GPS komunikacijsko sučelje postavite na **NMEA/NMEA**, **NMEA In/NMEA Out** ili **NMEA**.

Povezivanje s uređajem NMEA

Uređaj Fishfinder 400C omogućuje izlaz prema uređaju NMEA 0183, verzija 3.01 GPS ili navigacijskom uređaju. Morate uključiti opciju **NMEA Izlaz uključen** kako biste poslali podatke ([stranica 23](#)).

Izvodi SDDBT, SDDPT, SDMTW, SDVHW i SDWPL šalju se putem NMEA 0183, verzija 3.01 izlaza iz uređaja Fishfinder 400C. Potpune informacije o National Marine Electronics Association (NMEA - Nacionalno udruženje za pomorsku elektroniku) oblikovanjima i izvodima možete naručiti na adresi:

NMEA
Seven Riggs Avenue
Severna Park, MD 21146 USA
www.nmea.org

Povezivanje uređaja Fishfinder 400C s uređajem Garmin CANet

Uređaj Fishfinder 400C je sonarski uređaj kompatibilan sa standardom CANet. Korištenje opcije CANet (ako je primjenjivo) optimizira performanse komponenti kompatibilnih sa standardom CANet, omogućujući razmjenu podataka sonara iz uređaja Fishfinder 400C s najviše dvije komponente uređaja Garmin GPS kompatibilnih sa standardom CANet. Standardna NMEA veza dopušta slanje informacija o dubini, temperaturi i brzini prema samo jednom GPS uređaju, dok CANet veza pruža potpuna očitavanja sonara, uključujući opciju eUltrasroll™, kako biste pregledavali i upravljali istim informacijama na vašem GPS-kompatibilnom uređaju tijekom cijelog ribolova pomoću uređaja Fishfinder 400C.



NAPOMENA: Za korištenje mogućnosti Garmin CANet s uređajem Fishfinder 400C potrebno je nabaviti komplet CANet. Obratite se zastupništvu tvrtke Garmin ili posjetite www.garmin.com.

Korak 5: Ispitivanje instalacije

Kako biste uređaj Fishfinder 400C uključili prvi put, pritisnite i držite tipku **NAPAJANJE** dok ne čujete zvučni signal i uređaj se uključi. Pomoću tipki **PREKIDAČ** i **ODABIR** krećite se kroz zaslon kako biste konfigurirali svoj uređaj Fishfinder 400C.



NAPOMENA: Iako je neke provjere moguće izvesti dok je plovilo na prikolici, za pravilno ispitivanje instalacije potrebno je da se plovilo nalazi u vodi.

Prva konfiguracija uređaja Fishfinder 400C:

1 Odaberite jezik.



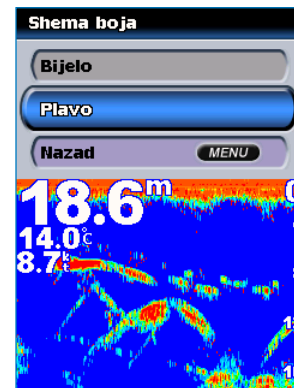
2 Odaberite vrstu sonde.



3 Odaberite jedinice mjere.



4 Odaberite shemu boja.



Nakon što odaberete opcije konfiguracije, prikazuje se zaslon Početni ekran. Nakon 15 sekundi neaktivnosti uređaj Fishfinder automatski se prebacuje na prikaz Cijeli ekran.



NAPOMENA: Ako sonda nije prepoznata, prikazuje se poruka “Sonda nije spojena. Sonar je isključen”.

S obzirom da je voda potrebna za prenošenje zvučnog signala sonara, kako bi sonda pravilno funkcionirala mora se nalaziti u vodi. Očitavanje dubine ili udaljenosti ne možete dobiti izvan vode.

Nakon što vaše plovilo smjestite u vodu, provjerite moguća curenja oko otvora vijaka koji su dodani ispod linije vode. Plovilo NE OSTAVLJAJTE u vodi tijekom duljeg razdoblja bez provjeravanja mogućih curenja.

Kako biste provjerali ugradnju sonde na krmenom zrcalu:

1. Započnite ispitivanje instalacije pri maloj brzini. Ako rad sonara izgleda neometeno, polako povećavajte brzinu plovidbe uz istodobno praćenje rada sonara. Ako se signal sonara naglo izgubi ili se odraz dna znatno pogorša, zabilježite pri kojoj se brzini to događa.
2. Plovilo usporite na brzinu pri kojoj se signal izgubio. Izvedite blage zaokrete u oba smjera i pratite ima li poboljšanja u kvaliteti signala.

3. Ako se jačina signala pojača tijekom zaokreta, podesite sondu kako bi izvirivala još 3 cm ispod krmenog zrcala plovila. Za uklanjanje slabljenja moglo bi biti potrebno nekoliko podešavanja.
4. Ako se signal nije poboljšao, sondu premjestite na drugo mjesto.



NAPOMENA: Postavljanje dubine sonde izvodite u malim koracima. Smještanje sonde preduboko može znatno utjecati na performanse plovila i sondu izložiti povećanoj opasnosti od udaranja u podvodne predmete.

OSNOVNO RUKOVANJE

Uključivanje i isključivanje uređaja Fishfinder 400C

Pritisnite i držite tipku  **NAPAJANJE** dok ne čujete zvučni signal i dok se ne pojavi Početni ekran.



NAPOMENA: Kada prvi put uključite Fishfinder 400C, potrebno je odabrati jezik, vrstu sonde, mjerne jedinice i shemu boja.

Prilagođavanje pozadinskog osvjetljenja

1. Pritisnite i otpustite tipku **NAPAJANJE**.
2. Pritisnite lijevo na tipki **PREKIDAČ** za povećanje ili desno za smanjenje svjetline.

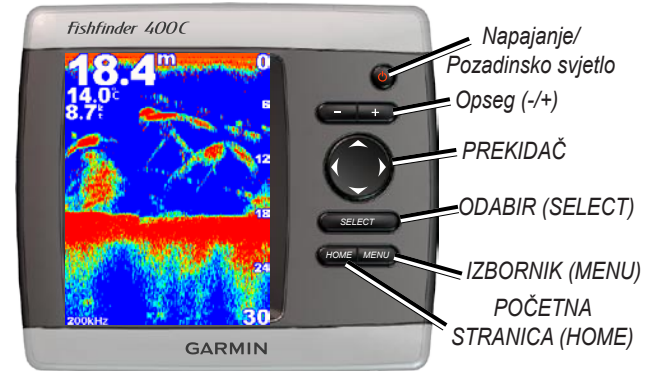
Upotreba načina rada Simulator

Ako sonda nije spojena, na zaslonu nema podataka. Nakon uključivanja načina rada Simulator, uređaj Fishfinder 400C ponaša se kao da je sonda priključena. Koristite način rada Simulator kako biste vježbali i naučili kako upotrebljavati Fishfinder 400C.



OPREZ: Kada ste u načinu rada Simulator, informacije o dubini, temperaturi i brzini su simulirane. One ne predstavljaju stvarnu dubinu, temperaturu vode ili brzinu plovila.

Upotreba tipkovnice uređaja Fishfinder 400C



NAPAJANJE/POZADINSKA RASVJETA—Pritisnite i držite za uključivanje ili isključivanje uređaja; pritisnite i otpustite za prilagođavanje pozadinskog osvjetljenja i dnevnog/noćnog načina rada.

DOMET (-/+)—Pritisnite za prilagođavanje dometa sonara.

PREKIDAČ—Pritišćite prema gore, dolje, lijevo ili desno za kretanje po izbornicima, označavanje polja i unos podataka.

ODABIR—Pritisnite za odabir označenih stavki i potvrđivanje poruka na zaslonu.

POČETNA—Pritisnite za povratak na zaslon Početni ekran.

IZBORNIK—Pritisnite za pristup dodatnim postavkama i konfiguracijskim opcijama; pritisnite za povratak na prethodni zaslon kad je to moguće.

Upoznavanje sa zaslonom, Početni zaslon

Kada uključite Fishfinder 400C, prikazuje se zaslon Početni zaslon. Pritisnite tipku **Prekidač** prema gore ili prema dolje te pritisnite **ODABIR** kako biste odabrali opciju.



NAPOMENA: Opcije na ovom zaslonu razlikuju se ovisno o vrsti instalirane sonde.



Početni zaslon
(dvostruki snop)

Početni zaslon (dvostruka
frekvencija)

Cijeli zaslon

Otvora grafikon preko cijelog zaslona s očitavanjima sonara sonde ([stranica 17](#)).

Bljeskalica (samo za sonde s dvostrukom zrakom)

Otvora kružnu bljeskalicu za označavanje očitavanja sonara sonde kao alternativu linearnom prikazu ([stranica 17](#)).

Podijeljena frekvencija (samo za sonde s dvostrukom frekvencijom)

Otvora podijeljeni zaslon koji koristi pun kapacitet sonde s dvostrukom frekvencijom. Prikaz frekvencije od 50 kHz nalazi se na lijevoj strani, dok se na desnoj strani nalazi prikaz frekvencije od 200 kHz ([stranica 18](#)).

Podijeljeno zumiranje

Otvora podijeljeni zaslon s običnim grafikonom na desnoj strani koji je zumiran na željenu razinu na lijevoj strani ([stranica 17](#)).

Brojevi

Otvora skupinu polja s podacima koji prikazuju informacije numerički. ([stranica 19](#)).

Zapis temperature

Prikazuje prilagodivi grafikon temperature vode prilikom korištenja kompatibilne sonde ili senzora ([stranica 19](#)).

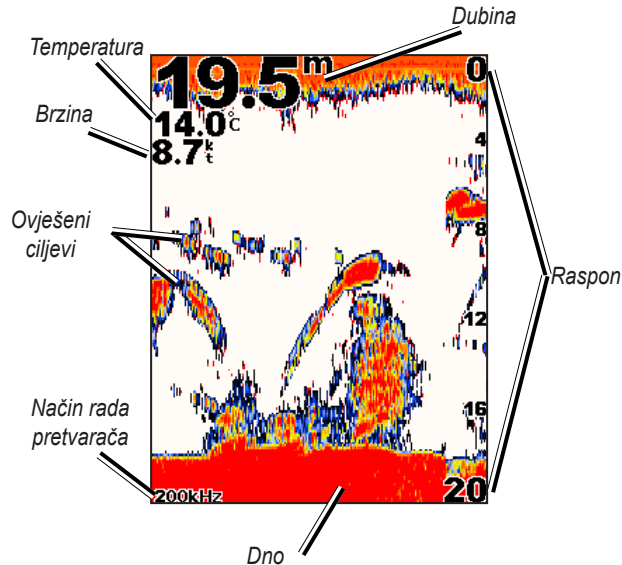
Konfiguracija

Konfiguriranje postavki uređaja ([stranica 20](#)).

Upoznavanje sa značajkom Cijeli zaslon

Cijeli zaslon glavni je zaslon za sonde s dvostrukom zrakom i sonde s dvostrukom frekvencijom.

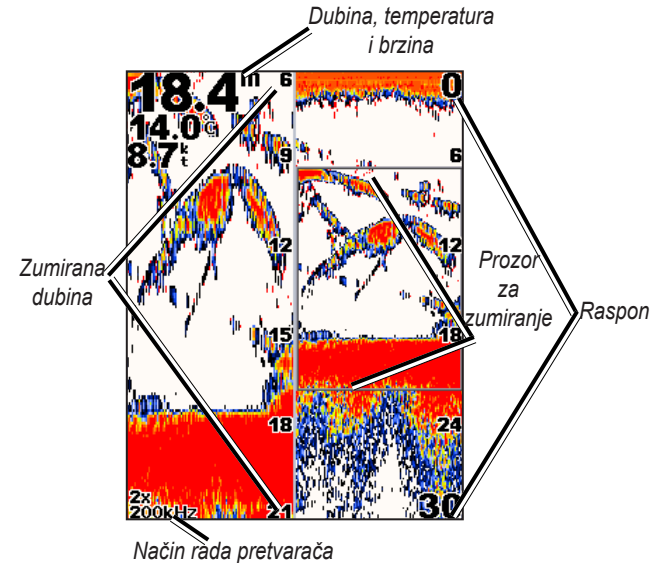
Na zaslonu Početni zaslon označite **Cijeli ekran** i pritisnite **ODABIR**.



Podijeljeno zumiranje

Zaslon Podijeljeno zumiranje koristite kako biste pogledali sve podatke sonara iz grafikona te zumirani dio na istom zaslonu.

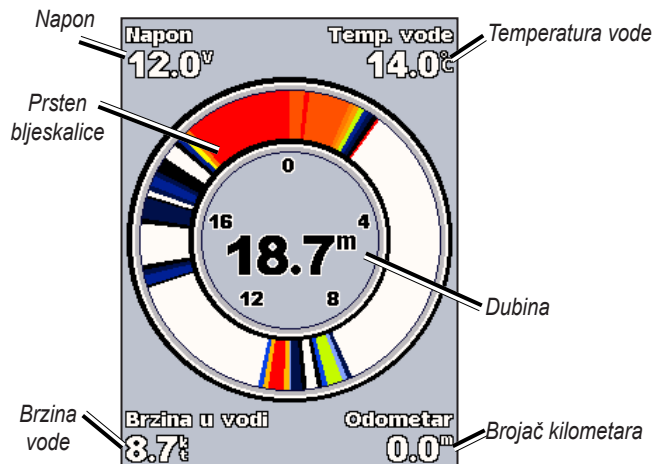
Na zaslonu Početni zaslon označite **Podijeljeno zumiranje** i pritisnite **ODABIR**.



Upoznavanje sa zaslonom Bljeskalica

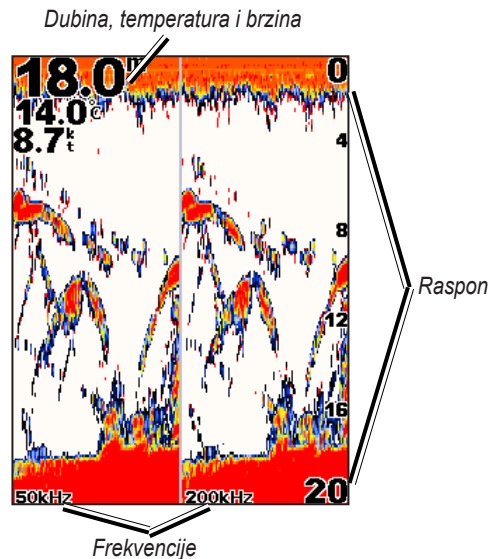
Zaslon Bljeskalica (samo za sonde s dvostrukom zrakom) pruža gotovo trenutačan povratni prikaz onoga što se nalazi ispod vašeg plovila. Mjerilo dubine osmišljeno je kao prsten koji započinje na vrhu (na 12 sati) i kreće se u smjeru kazaljke na satu. Informacije sonara na prstenu bljeskaju kad su primljene na dubini koja je označena unutar prstena. Kao i obični grafikoni, boje označavaju različite jačine povratnih podataka sonara.

Na zaslonu Početni zaslon označite **Bljeskalica** i pritisnite **ODABIR**.



Upoznavanje sa zaslonom Podijeljena frekvencija

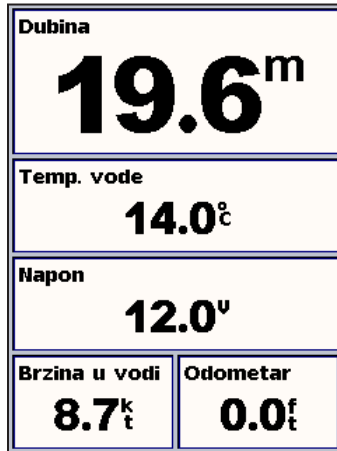
Zaslon Podijeljena frekvencija koristite (samo za sonde s dvostrukom frekvencijom) kako biste na istom zaslonu vidjeli frekvencije od 50 kHz i 200 kHz. Na zaslonu Početni zaslon) označite **Podijeljena frekvencija** i pritisnite **ODABIR**.



Upoznavanje sa zaslonom Brojevi

Na zaslonu Brojevi, umjesto grafikona prikazuju se podatkovna polja s važnim numeričkim informacijama. Polja s podacima određena su značajkama vaše sonde.

Na zaslonu Početni ekran označite **BROJEVI** i pritisnite **ODABIR**.

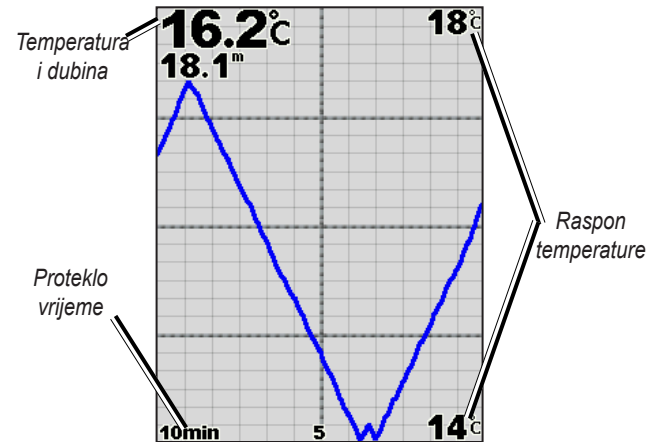


Sve sonde pokazuju dubinu. Ako koristite sondu koja ima mogućnost mjerenja temperature, prikazuje se polje Temp. vode. Ako koristite sondu koja ima mogućnost mjerenja brzine, prikazuju se polja Brzina kroz vodu i Odometar.

Upoznavanje sa zaslonom Zapis temperature

Ako koristite sondu koja ima mogućnost mjerenja temperature, na zaslonu Zapis temperature nalazi se grafički zapisnik očitavanja temperature za određeno vremensko razdoblje. U gornjem lijevom kutu prikazuju se trenutna temperatura i dubina.

Na zaslonu Početni zaslon označite **Zapis temperature** i pritisnite **ODABIR**.



Temperatura se prikazuje na desnoj strani, dok se pri dnu prikazuje proteklo vrijeme. Grafikon se pomiče ulijevo prilikom dobivanja informacija.

Upoznavanje sa zaslonom Konfiguracija

Na zaslonu Konfiguracija nalaze se glavne opcije konfiguracije uređaja Fishfinder 400C. Na tom zaslonu možete definirati i prilagoditi postavke svih zaslona na uređaju Fishfinder 400C.

Na zaslonu Početni zaslon označite **Konfiguracija** i pritisnite **ODABIR**.



Alarmi—postavite alarme koji će vas obavještavati o različitim događajima. Pogledajte [stranicu 21](#).

Prikaz—prilagodite postavke prikaza, uključujući pozadinsko osvetljenje i dnevni/noćni način rada. Pogledajte [stranicu 21](#).

Sonar—prilagodite postavke sonara. Pogledajte [stranicu 22](#).

Sustav—postavite različite opcije sustava. Pogledajte [stranicu 23](#).

Sonda—postavite opcije sonde. Pogledajte [stranicu 23](#).

Jedinice—prilagodite jedinice mjere koje će se prikazivati na zaslonima uređaja Fishfinder 400C. Pogledajte [stranicu 24](#).

Dodatne informacije o zaslonu Konfiguracija potražite u odjeljku “Prilagodavanje uređaja Fishfinder 400C” koji počinje na [stranici 21](#).

PRILAGODAVANJE UREĐAJA FISHFINDER 400C

Postavljanje alarma

Možete postaviti Fishfinder 400C da se oglasi zvučnim alarmom kad su ispunjeni određeni uvjeti. Zadano su svi alarmi isključeni.

Kako biste postavili alarm, na zaslonu Konfiguracija označite **Alarmi**, a zatim pritisnite **ODABIR**.

PLITKA VODA / DUBOKA VODA—postavite alarm da se oglasi kad je dubina manja ili veća od navedene vrijednosti.

Riba—postavite alarm da se oglasi kad uređaj otkrije ribu navedenih simbola.

Temperatura vode—postavite alarm da se oglasi kad sonda prijavi temperaturu koja je 2° F (1,1° C) viša ili niža od navedene temperature.

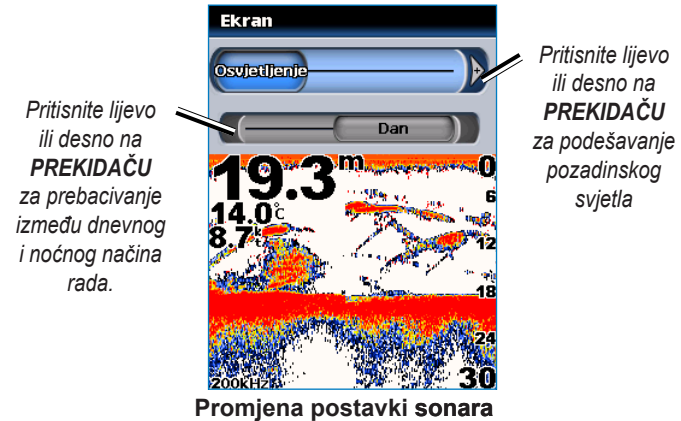
Baterija—postavite alarm da se oglasi kad baterija slaba.

Odmak—postavite alarm da se oglasi kad se dubina mijenja po navedenoj vrijednosti.

Promjena postavki prikaza

Možete se prebacivati između dnevnog i noćnog načina rada te posvijetliti ili zatamniti pozadinu.

Kako biste promijenili postavke prikaza, na zaslonu Konfiguracija označite **Prikaz**, a zatim pritisnite **ODABIR**.



Promjena postavki sonara

Kako biste promijenili postavke prikaza, na zaslonu Konfiguracija označite **Sonar**, a zatim pritisnite **ODABIR**.

Shema boja—odaberite bijelu ili plavu. Ovo utječe na pozadinu svih zaslona sonara, ali ne mijenja zaslone Brojevi i Zapis temperature.

Simboli ribe—postavite kako će Fishfinder 400C tumačiti hronađene ribe.



Fishfinder 400C ne tumači povratne podatke sonara. (zadano).



Pronađene ribe prikazuju se kao simboli. Prikazuju se pozadinske informacije sonara, praveći razliku između riba i strukture.



Pronađene ribe prikazuju se kao simboli s prikazanim pozadinskim informacijama. Navedena je i dubina svakog simbola.



Pronađene ribe prikazuju se kao simboli. Ne prikazuju se pozadinske informacije.



Pronađene ribe prikazuju se kao simboli bez prikazanih pozadinskih informacija. Navedena je i dubina svakog simbola.

Brzina micanja kursora—prilagodite brzinu kojom se sonar pomiče s desna na lijevo (**Ultrasroll**, **Brzo**, **Srednje** ili **Sporo**). Ako koristite sondu koja ima mogućnost mjerenja brzine, odaberite **Automatski** kako biste brzinu pomicanja automatski prilagodili brzini kretanja plovila kroz vodu.

Šum na površini—prikazuje ili skriva povratne informacije sonara u blizini površine vode. Sakrijte šum površine kako biste smanjili buku.

Linija dna—označava najjači signal s dna kako bi pomoglo identificiranju tvrdoći ili mekanosti.

- **Isključeno**—(zadano) linija dna je onemogućena.
- **Visoko**—postavka velike osjetljivost. Gotovo sve snažne povratne informacije označene su bijelom bojom.
- **Srednje**—brojne snažne povratne informacije označene su bijelom bojom.
- **Nisko**—postavka najmanje osjetljivosti. Samo su najsnažnije povratne informacije označene bijelom bojom. **Brojevi**—prikaz ili skrivanje napunjenosti baterije, temperature vode ili brzine kroz vodu (ako vaša sonda ima tu mogućnost).



NAPOMENA: Za prikaz temperature vode ili brzine kroz vodu odaberite postavku **Auto**. Ako spojena sonda ima tu mogućnost, prikazuju se podaci.)

Promjena postavki sustava

Kako biste promijenili postavke sustava, na zaslonu Konfiguracija označite **Sustav**, a zatim pritisnite **ODABIR**.

Zvuk—postavite ako uređaj ispušta zvučne signale. Tri postavke su **Isključeno**, **Samo alarmi** (zadano) i **Uključeno** (tipke i alarmi).

Simulator—uključite Simulator kako bi se Fishfinder 400C ponašao kao da je spojena sonda.

NMEA izlaz— spojite Fishfinder 400C s elektroničkom opremom kompatibilnom s NMEA (kao što je uređaj Garmin GPS) i šalžite informacije. Kako biste to učinili, odaberite postavku **Uključeno**. Dodatne informacije o povezivanju s NMEA uređaje potražite na [stranici 12](#).

Jezik—odaberite jezik koji će se prikazivati na zaslonu.

Informacije o sustavu—pogledajte verziju operacijskog softvera na uređaju i jedinstveni interni ID uređaja.

Tvorničke postavke—vratite na uređaj Fishfinder 400C tvorničke postavke. Dobit ćete upit želite li potvrditi odabir za vraćanje svih tvorničkih postavki. Odaberite **Da**. U suprotnom odaberite **Ne** kako biste zadržali trenutnu konfiguraciju.

Konfiguriranje postavki sonde

Kako biste promijenili postavke sonde, na zaslonu Konfiguracija označite **Sonda**, a zatim pritisnite **ODABIR**.

Vrsta—odaberite vrstu sonde (**Dvostruka frekvencija** ili **Dvostruka zraka**).

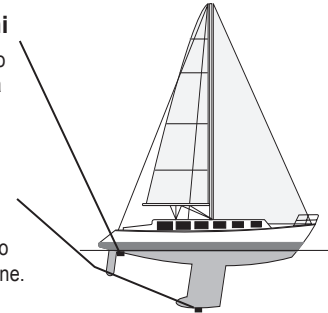
Dubina kobilice— postavite površinska očitavanja za dubinu kobilice tako da možete izmjeriti dubinu od dna kobilice, umjesto od lokacije sonde. Unesite pozitivan broj za dubinu kobilice. Možete unijeti negativni broj kako biste nadoknadili za velika plovila koja mogu povući nekoliko metara vode.

Pretvarač na površini

Unesite (+) pozitivan broj kako biste prikazali dubinu od dna kobilice.

Pretvarač na dnu kobilice

Unesite (-) negativni broj kako biste prikazali dubinu od površine.



Prilagođavanje dubine kobilice:

1. Označite **DUBINA KOBILICE** i pritisnite **ODABIR**.
2. Pomoću tipke **PREKIDAČ** postavite vrijednost dubine kobilice.
3. Pritisnite **ODABIR** kako biste prihvatili broj.



NAPOMENA: Pritisnite **IZBORNIK** kako biste poništili promjene i vratili se na izbornik **SONDA**.

Kalibriranje **brzine kroz vodu**—kako biste koristili sondu koja očitava brzinu, upotrijebite ovaj izbornik za kalibriranje senzora brzine. Ako ne koristite sondu sa senzorom brzine, ovaj se izbornik neće prikazati.

Kalibriranje senzora brzine:

1. Označite **Kalibracija brzine kroz vodu** i pritisnite **ODABIR**.
2. Dovedite plovilo na putnu brzinu. Zabilježite maksimalnu brzinu te zaustavite plovilo.
3. Označite **OK** i pritisnite **ODABIR**.



NAPOMENA : Ako se plovilo ne kreće dovoljno brzo ili senzor brzine ne očitava brzinu, prikazuje se poruka **Brzina je premala**. Označite **OK**, pritisnite **ODABIR** i povećajte brzinu broda. Ako se poruka ponovo pojavi, zaustavite plovilo i provjerite nije li se kotačić senzora brzine zaglavio. Ako se kotačić slobodno okreće, provjerite jesu li kabeli dobro spojeni. Ako nastavite dobivati poruku, obratite se službi za korisničku podršku tvrtke Garmin.

Prilagođavanje mjernih jedinica

Kako biste promijenili postavke mjernih jedinica, na zaslonu Konfiguracija označite **Jedinice**, a zatim pritisnite **ODABIR**.

Dubina—odaberite Feet (ft), čvorni Metri (m) ili Fathoms (fa).

Temp. vode—odaberite Fahrenheit (°F) ili Celsius (°C) (s kompatibilnom sondom).

Brzina kroz vodu—odaberite Milje/sat (mh), Kilometri/sat (kh) ili Čvorovi (kt) (s kompatibilnom sondom).

Udaljenost—odaberite Statuti (mi), Metrički (km) ili Nautički (nm) (s kompatibilnom sondom).

NAPREDNE POSTAVKE

Pritisnite **IZBORNİK** na bilo kom zaslonu kako biste pristupili naprednim opcijama.



Dvostruka frekvencija

Dvostruki snop

Domet—By default, the range is set to **Auto**. The range of the depth scale on the right side of the screen adjusts automatically as the depth readings increase or decrease. Highlight **Manual Range** and press **SELECT** to manually adjust the scope of the depth scale. mjerila dubine.

Osjetljivost—upravlja osjetljivošću sonarnog prijemnika uređaja Fishfinder 400C. Osjetljivost je zadano postavljena na **Auto** te se osjetljivost sonara postavlja automatski.

Označite **Ručna osjetljivost** i pritisnite **ODABIR** kako biste ručno postavili osjetljivost. Za dodatne pojedinosti povećajte osjetljivost. Ako se prikaže previše pojedinosti ili ako je zaslon prenatrpan, smanjite osjetljivost.

Zraka—kad koristite sondu s dvostrukom zrakom, odaberite širu ili užu zraku.

Frekvencija—kad koristite osondu s dvostrukom zrakom, odaberite kako će se frekvencije prikazivati na zaslonu. Frekvencija je zadano postavljena na 200kHz. Možete navesti da uređaj koristi samo frekvenciju od 200kHz ili 50kHz ili dvostruku frekvenciju.



NAPOMENA: Ako odaberete **Dvostruka frekvencija**, prikazuje se zaslon Podijelj. frekv.

Zoom—povećajte dio prikaza na cijelom zaslonu. Zoom je isključen ili zadano postavljen na **Bez zumiranja**. Dostupne su četiri opcije:

- **12x Zoom**—dvostruko uvećanje.
- **4x Zoom**—četverostruko uvećanje.
- **Fiksiraj dno**—zaključava prozor za zumiranje pri dnu. Zadani opseg zumiranja je 10 ft, ali ga možete prilagoditi.
- **Podijeljeno zumiranje**—otvara zaslon Podijeljeno zumiranje.

Zoom dubine (dok se koristi zumiranje)—dostupno samo kad koristite 2x ili 4x Zoom. Zadano je mmZoom dubine postavljen na **Auto** i automatski se prilagođava dubini. Ovu postavku možete postaviti tako da zumira na određenoj dubini.

Razmak (dok se koristi zumiranje s fiksiranim dnom)—dok koristite opciju Bottom Lock (Fiksiraj dno), ova opcija zamjenjuje opciju Domet. Prilagodite je kao što biste prilagodili postavku Domet kako biste povećali ili smanjili zumiranu udaljenost od dna.

Linija dubine—uključite liniju dubine kako biste brzo pogledali određene dubine na zaslonima Cijeli ekran, Podijelj. zumiranje ili Podijelj. frekv. Dok gledate zaslon koji prikazuje liniju dubine, pritisnite tipku **ROCKER** (Prekidač) prema gore ili dolje kako biste pomicali liniju.

A-Scope (sonda dvostruke frekvencije)—okomita bljeskalica koja se prikazuje duž desne strane zaslona. A-Scope označava strukturu i dno, kao i zaslon Bljeskalica ([stranica 18](#)). Vodoravna širina signala u A-Scope označava jačinu signala.

Poništavanje odometra

Ako koristite sondu sa senzorom brzine, odometar je dostupan na zaslonima Brojevi i Bljeskalica koji prate udaljenost vašeg putovanja.

Poništavanje odometra:

1. Pritisnite **IZBORNIK**.
2. Označite **Poništi odometar** i pritisnite **ODABIR**.
3. Označite **Da**, a zatim pritisnite **ODABIR**.

Postavljanje trajanja zapisa temperature i mjerila

Na zaslonu Zapis temperat. pritisnite **IZBORNIK** kako biste prikazali napredne opcije.

Trajanje—postavite vremensko razdoblje duž donjeg dijela grafikona.

Mjerilo—postavite raspon temperature duž desne strane grafikona.

DODATAK

Specifikacije

Fizičke specifikacije

Veličina: 5" H x 5,7" W x 3" D (12,7 cm x 14,5 cm x 7,62 cm)

Težina: 1,20 lbs (.544 kg)

Zaslon: 4,0" dijagonala (10,19 cm), 3,21" H x 2,41" W (8,16 cm x 6,12 cm),
QVGA zaslon s prilagodivim osvjetljenjem, 320 x 240 piksela, s
4.096 boja.

Kućiste: Potpuno zabrtvljeno, plastika visoke otpornosti, vodootporno prema
IEC 529 IPX7 standardima.

Raspon. temperature: 5 °F do 131 °F (-15 °C do 55° C)

Izvor napajanja: 10 - 35 V istosmjerne struje

Upotreba: 21 W maks. pri 12 V istosmjerne strujer

Osigurač: AGC/3AG - 3,0 Ampm

Sonar

Napajanje: Dvostruka frekvencija, 500 W (RMS), 4.000 W (od vrha do
vrha); Dvostruka zraka, 400 W (RMS), 3.200 W (od vrha do
vrha)

Frekvencija: 50/200 kHz (dvostruka frekvencija), 80/200 kHz (dvostruka zraka)

Dubina: 1.500 ft (dvostruka frekvencija), 900 ft (dvostruka zraka)
(Kapacitet dubine ovisi o slanosti vode, vrsti dna i drugim
uvjetima u vodi.)

Dodatna oprema

Sljedeću dodatnu opremu možete kupiti na web mjestu tvrtke Garmin
(www.garmin.com):

Komplet za ugradbenu montažu—ugrađuje bljeskalicu uređaja na poprečnu
pregradu ili zid kabine.

CANet™ komplet za povezivanje—omogućuje povezivanje uređaja Fishfinder
400C s uređajem Garmin za iscrtavanje grafikona koji se kompatibilan sa
standardom CANet tako da možete pogledati prikaze sonara na uređajima koji
se nalaze drugdje na plvilu.

Alarmi i poruke

Fishfinder 400C koristi sustav zaslonskih poruka kako bi vas upozorio o radnim karakteristikama uređaja. Kad se poruka prikaže pritisnite **ODABIR** kako iste potvrdili primitak poruke i vratili se na zaslon na kojemu ste bili.

Alarm baterije—napunjenost baterije manja je od vrijednosti koju ste unijeli u postavci Alarm baterije.

Napon baterije je previsok—prejak ulazni napon; uređaj se isključuje u roku od 10 sekundi. Smanjite napon na 35 volti ili manje.

Plovilo se ne kreće dovoljno brzo za kalibraciju—plovilo se ne kreće dovoljno brzo da bi kotačić za brzinu mogao procijeniti točnu brzinu.

Napon je previsok u odnosu na limit uređaja—vrijednost napona u postavci Alarm baterije viša je od one koju uređaj može pročitati.

Napon je prenizak u odnosu na limit uređaja—vrijednost napona u postavci Alarm baterije niža je od napona kad se uređaj automatski isključuje.

Alarm na duboku vodu—dosegnuta je dubina Alarma na duboku vodu.

Alarm na odmak—dubina se promijenila za iznos vrijednosti Alarma na odmak.

Alarm na ribu—prikazuje se ikona i čuje se zvučni signal (ako je omogućen) kad je pronađena riba. Ovaj alarm ne prikazuje natpis poruke.

Alarm na plitku vodu—dosegnuta je dubina Alarma na plitku vodu.

Simuliram radnju—uređaj je u načinu rada Simulator.

Kvar sonara, uređaj treba popravak—postoji interni problem s uređajem Fishfinder. Obratite se dobavljaču ili službi za korisničku podršku tvrtke Garmin jer je uređaj potrebno servisirati.

Sonda nije spojena. sonar je isključen—sonda nije spojena, neispravan kabel/sonda ili kabel sonde nije priključen. Ako kabel sonde nije priključen dok je uređaj uključen, ponovo ga spojite i uključite napajanje.

Ne radi senzor za brzinu kroz vodu—nije utvrđen senzor brzine. Provjerite kabele.

Ulaz u ciljnu temp. vode / Izlaz iz ciljne temp. vode—ciljna temperatura vode je 2° F (1,1° C) iznad ili ispod temperature navedene u alarmu temperature vode. Ove se poruke prikazuju kad ulazite ili napuštate tu zonu.

Ograničeno jamstvo

Za ovaj proizvod tvrtke Garmin jamči se da neće imati pogrešaka u materijalu ili izradi do godinu dana od datuma kupnje. Unutar tog razdoblja Garmin će, po vlastitoj odluci, popraviti ili zamijeniti komponente koje nisu ispravno radile prilikom uobičajene upotrebe. Takvi popravci ili zamjene bit će besplatni za korisnika za dijelove ili rad, pod uvjetom da je korisnik odgovoran za troškove transporta. Ovo jamstvo ne obuhvaća neispravnost kao posljedicu zloupotrebljavanja, pogrešnog korištenja, nezgoda ili neovlaštenih izmjena ili popravaka. OVDJE NAVEDENA JAMSTVA I PRAVNI LIJEKOV I SU ISKLJUČIVI I SLUŽE UMJESTO SVIH DRUGIH JAMSTAVA IZRIČITIH, IMPLICIRANIH ILI ZAKONSKIH, UKLJUČUJUĆI SVAKU ODGOVORNOST KOJA PROISTIČE IZ BILO KAKVOG IMPLICIRANOG JAMSTVA U SMISLU PODOBNOSTI ZA PRODAJU ILI ZA BILO KOJU POSEBNU SVRHU, ZAKONSKIH ILI DRUGIH. OVO JAMSTVO DAJE VAM ODREĐENA ZAKONSKA PRAVA KOJA SE RAZLIKUJU OVISNO O DRŽAVI. GARMIN NI U KOJEM SLUČAJU NEĆE SNOSITI ODGOVORNOST ZA BILO KAKVA SLUČAJNA, POSEBNA NEIZRAVNA ILI POSLJEDIČNA OŠTEĆENJA, BEZ OBZIRA JESU LI REZULTAT UPOTREBE, POGREŠNE UPOTREBE ILI NEMOGUĆNOSTI KORIŠTENJA OVOG PROIZVODA ILI MANJKAVOSTI PROIZVODA. Neke države ne dopuštaju isključivanje slučajne ili posljedične štete te se gornja ograničenja možda neće primjenjivati na vas. Garmin pridržava isključivo pravo popravke ili zamjene uređaja ili softvera ili nudi puni povrat novca po vlastitoj odluci. TAKAV PRAVNI LIJEK BIT ĆE SAMO VAŠ I JEDINI PRAVNI LIJEK U SLUČAJU NEPOŠTIVANJA JAMSTVA. Kako biste dobili uslugu obuhvaćenu jamstvom obratite se lokalnom ovlaštenom dobavljaču tvrtke Garmin ili nazovite službu za korisničku podršku tvrtke Garmin kako biste dobili upute o otpremi i RMA broj za praćenje. Pravilno

Korisnički priručnik uređaja Fishfinder 400C

zapakirajte uređaj i kopirajte originalni račun koji je potreban kao dokaz kupnje radi popravaka obuhvaćenih jamstvom. Na vanjskoj strani pakiranja napišite broj za praćenje. Pošaljite uređaj, s unaprijed plaćenom uslugom transporta, bilo kojem servisu koji nude jamstvene usluge tvrtke Garmin.

Kupnja putem online aukcija: Proizvodi kupljeni na online aukcijama ne podliježu popustima ili drugim posebnim ponudama tvrtke Garmin. Potvrde online aukcija ne prihvaćaju se kao potvrda jamstva. Za dobivanje jamstvene usluge potreban je izvornik ili kopija računa od ovlaštenog dobavljača. Garmin neće zamijeniti komponente koje nedostaju iz paketa kupljenih putem online aukcije.

Međunarodna kupnja: Međunarodni distributeri daje zasebno jamstvo za uređaje kupljene izvan SAD-a. Ovo jamstvo daje lokalni distributer i on osigurava i lokalno servisiranje vašeg uređaja. Jamstva distributera valjana su samo u području namijenjene distribucije. Uređaju kupljeni u SAD-u ili Kanadi za servisiranje se moraju slati servisnom centru tvrtke Garmin u Velikoj Britaniji, SAD-u, Kanadi ili Tajvanu.

Garmin International, Inc.
1200 East 151st Street,
Olathe, Kansas 66062, USA
Tel. (913) 397-8200 ili
(800) 800-1020
Faks (913) 397-8282

Garmin (Europe) Ltd.
Liberty House,
Hounslow Business Park,
Southampton, Hampshire, SO40 9RB UK
Tel. +44 (0) 870,8501241 (izvan Velike
Britanije) 0808,2380000 (u Velikoj Britaniji)
Faks +44 (0) 870,8501251

Garmin Corporation
No. 68, Jangshu 2nd Road,
Shijr, Taipei County, Taiwan
Tel. 886/2.2642,9199
Faks 886/2.2642,9099

Izjava o usklađenosti (DoC)

Tvrtka Garmin ovim izjavljuje da ovaj uređaj Fishfinder 400C udovoljava osnovnim zahtjevima i drugim relevantnim odredbama Direktive 1999/5/EC.

Kako biste pogledali cijelu Izjavu o usklađenosti, posjetite web-mjesto tvrtke Garmin za vaš Garmin proizvod: www.garmin.com/products/fishfinder400c/. Pritisnite **Priručnici**, i odaberite vezu **Izjava o usklađenosti**.

Licencni ugovor za softver

KORIŠTENJEM UREĐAJA FISHFINDER 400C PRISTAJETE NA OBVEZU PREMA ODREDBAMA I UVJETIMA SLJEDEĆEG LICENCNOG UGOVORA ZA SOFTVER. PAŽLJIVO PROČITAJTE OVAJ UGOVOR.

Tvrtka Garmin vam daje ograničenu licencu za korištenje softvera ugrađenog u ovaj uređaj (u nastavku “Softver”) u binarnom izvršnom obliku tijekom normalnog rada proizvoda. Tvrtka Garmin zadržava naslov te prava vlasništva i intelektualnog vlasništva unutar i prema Softveru.

Potvrđujete da je Softver vlasništvo tvrtke Garmin i zaštićen zakonima o autorskim pravima u SAD-u te međunarodnim sporazumima o zaštiti autorskih prava. Dalje potvrđujete da su struktura, organizacija i šifra Softvera važne poslovne tajne tvrtke Garmin te da izvorna šifra Softvera ostaje važna poslovna tajna tvrtke Garmin. Obvezujete se da nećete vršiti dekompilaciju, raščlambu, modifikaciju, obrnuto sastavljanje, obrnuti inženjering Softvera, svoditi Softver ili neki njegov dio na čitljivi oblik ili izvršavati bilo kakve radove zasnovane na Softveru. Obvezujete se da nećete izvoziti ili ponovno izvoziti Softver u bilo koju drugu državu i time kršiti zakone o kontroli izvoza SAD-a.

INDEKS

Symbols

2x 25

4x 25

A

A-Scope 26

alarmi 21, 28

B

baterija 21

bljeskalica 18, 26

brojevi 21

brze veze i

brzina kroz vodu 24

brzina pomicanja 21

buka. *Pogledajte* šum površine

C

CANet 12, 27

cijeli zaslon 17

čišćenje

kućišta iii

zaslona iii

D

dodatna oprema 27

domet 25

Domet, tipke 15

dubina 23, 26

domet 25

linija 26

raspon 26

zumiranje 26

dubina kobilice 23

duboka voda 21

dvostruka frekvencija 17, 23, 25

dvostruka zraka 17, 23

F

fiksirano dno 25

fizičke specifikacije 27

frekvencija 25

G

GPS, povezivanje s 12

I

informacije o sustavu

prikaz 23

ispitivanje instalacije 13

Izbornik, tipka 15

Izjava o usklađenosti 30

J

jamstvo. *Pogledajte**odjeljak* ograničeno jamstvo

jezik

promjena 23

K

kabeli 1

kabeli za napajanje/podatke i sondu

1, 3

kalibriranje 24

kalibriranje senzora brzine 24

konfiguriranje zaslona 20

krmeno zrcalo 7

krmeno zrcalo, montaža na 6

L

LCD zaslon 1

licencni ugovor za softver 30

linija dna 21

lukovi 21

M

mjerilo 26

montaža 1, 4–6

nosač 3

sklop nosača 1, 2, 9

sonde na krmeno zrcalo 7

montaža uređaja Fishfinder na plohi 1

N

nagibni nosač 3

na krmeno zrcalo 6

Napajanje/Pozadinska rasvjeta, tipka

15

napon 10

napredne postavke 25

NMEA 12

NMEA uređaj
spajanje 12

nosač 1

O

obratite se tvrtki Garmin iii

Odabir, tipka 15

odabir lokacije 1

odabir smještaja za ugradnju sa
zračenjem kroz trup 8

odmak 21

odometar

poništanje 26

održavanje uređaja Fishfinder iii

ograničeno jamstvo 29

oprema 27

osigurač 10, 27

osjetljivost 25

osnovno rukovanje 15

P

plitka voda 21

Početna, tipka 15

podijeljena frekv., zaslon 17

Podijeljeno zumiranje, zaslon 17

podjela 17, 25

poruke 28

postavke 23

napredne 25–26
 prikaza 21
 sonara 21
 sonde 23
 sustava 23
 postavke prikaza
 promjena 21
 postavke sonara
 promjena 21
 postavljanje alarma. *Pogledajte*
odjeljak alarmi
 povezivanje s uređajem NMEA 12
 pozadinsko osvjetljenje
 prilagodavanje 15
 Prekidač, tipka 15
 prilagodavanje 23
 mjerne jedinice 24
 postavke sonara 21
 postavke sonde 23
 postavke sustava 23
 prodiranje vode. *Pogledajte*
odjeljak vodootpornost
 pronađene ribe 21

R
 raspon temperature za Fishfinder 1
 razvodni kabel 9
 ugradnja 9–11
 registracija. *Pogledajte* registracija
 proizvod
 registracija proizvoda iii
 resetiranje odometra 26
 riba 21

S
 savjeti i prečaci i
 sa zračenjem kroz trup 8
 senzor brzine 24
 simboli riba 21
 Simulator, načina rada 23
 sklop nosača 1
 smještaj uređaja Fishfinder 1
 sonar
 specifikacije 27
 sonda 4, 8
 specifikacije 27
 šum na površini 21
 s uređajem Garmin CANet 12

T
 temperatura vode 21, 24, 28
 testiranje 13
 tipkovnica
 upotreba 15
 trajanje 26
 tvorničke postavke
 vraćanje 23

U
 udaljenost 23
 ugradbena montaža 1, 27
 ugradnja na krmenom zrcalu 14
 ugradnja sa zračenjem kroz trup 8
 ulazni napon 9
 ultrascroll 12
 upotreba 15
 upozorenja iv
 uređaja Fishfinder na nosač 3

V
 važne informacije iv
 vodootpornost iii

Z
 zakretna podloga 3
 Zapis temperat., zaslon 19
 zaslon Početni zaslon 16
 zaslon s brojevima 19
 zraka 25
 zumiranje 9

Najnovija besplatna softverska ažuriranja (osim podataka karata) tijekom trajanja vaših proizvoda Garmin prona i ete na web-mjestu tvrtke Garmin na adresi www.garmin.com.



© 2006, 2007 Garmin Ltd. ili njezine podružnice

Garmin International, Inc.
1200 East 151st Street, Olathe, Kansas 66062, USA

Garmin (Europe) Ltd.
Liberty House, Hounsdown Business Park, Southampton, Hampshire, SO40 9RB UK

Garmin Corporation
No. 68, Jangshu 2nd Road, Shijr, Taipei County, Taiwan

www.garmin.com

Broj dijela 190-00757-46 Ver. A