

Installing the Flush Mount Kit

Use this kit to flush mount a GPSMAP 500 series unit into a flat panel.

- Select an appropriately sized location for the unit.
- Use the Flush Mount Template provided to determine a location.
- Check that all cables reach the unit mounting location.
- Always wear safety goggles and a dust mask when drilling, cutting, or sanding.

Included mounting hardware—(1) unit housing, (1) rubber seal, (2) tension mount brackets, (4) hex bolts, (4) hex nuts, and (4) wing nuts.

Tools (not included)—drill, $\frac{3}{8}$ " (10 mm) drill bit, jig saw, and a $\frac{9}{32}$ " (7 mm) wrench.

To install the Flush Mount Kit:

1. Cut the opening:

- The flush mount template has adhesive on the back. Remove the protective liner and apply the template to the location you want to mount the unit.
- Using a $\frac{3}{8}$ " (10 mm) drill bit, drill the pilot holes indicated on the template to begin cutting the mounting surface.
- Using the jig saw, cut the mounting surface along the inside of the line indicated on the template. Be very careful when cutting this hole, because there is only a small amount of clearance between the unit housing and the tension mount arms. Cut slightly inside the indicated line and then sand or file the panel as needed to obtain the best fit.

2. Assemble the flush mount hardware (see Figure 1):

- Attach the rubber seal to the front of the unit housing.
- Insert the four hex bolts into the unit housing so they stick out of the back.
- Use the four hex nuts to secure the hex bolts to the unit housing. Using the $\frac{9}{32}$ " (7 mm) wrench, tighten the nuts without overtightening.
- Slide the unit into the unit housing. (If you have limited space behind the mounting surface, this can be done in step 3.)
- When the unit is inserted correctly, it will snap into place within the unit housing.
- Connect the wiring harness, GPS antenna, and XM antenna (if applicable) to the unit. (This can also be done in step 3, if necessary.)

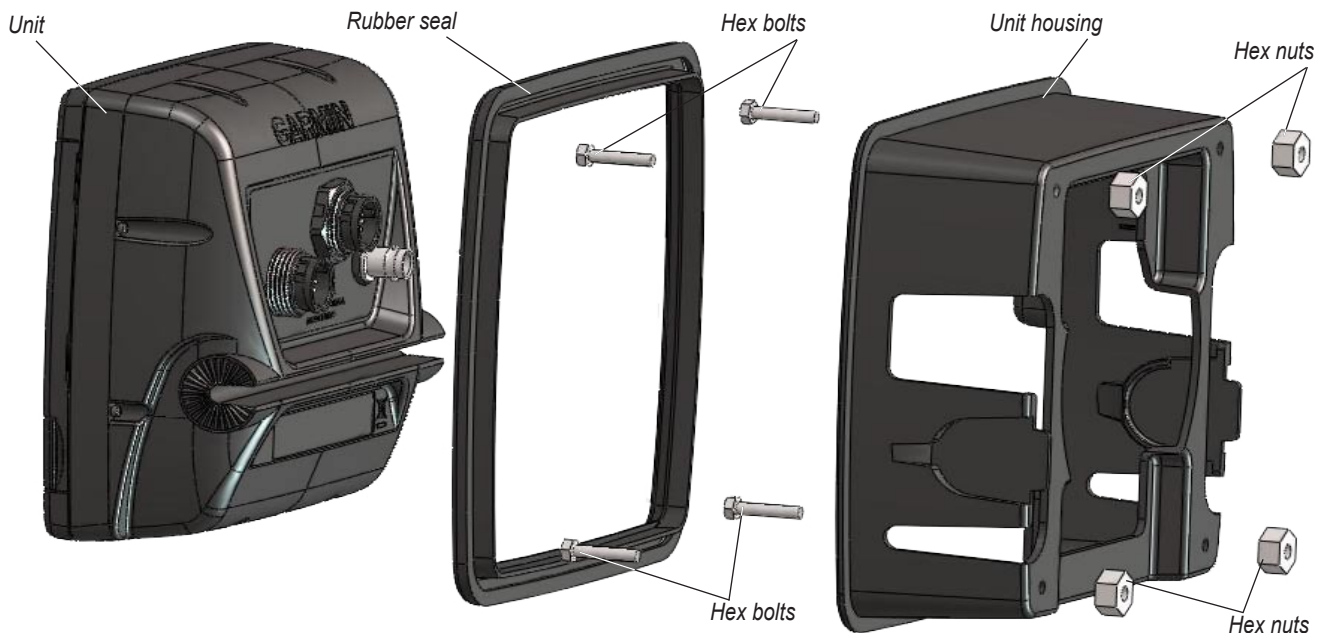


Figure 1

3. Install the unit in the opening (see Figure 2):

- Place the unit housing in the recently cut hole in the mounting surface.
- Slide the tension mount brackets onto the hex bolts and secure them with the four wing nuts.
- Tighten the four wing nuts to secure the unit housing to the mounting surface. Be careful not to overtighten.
- If you did not do so in step 2, connect the wiring harness to the unit, then slide the unit into the unit housing until it snaps in place.

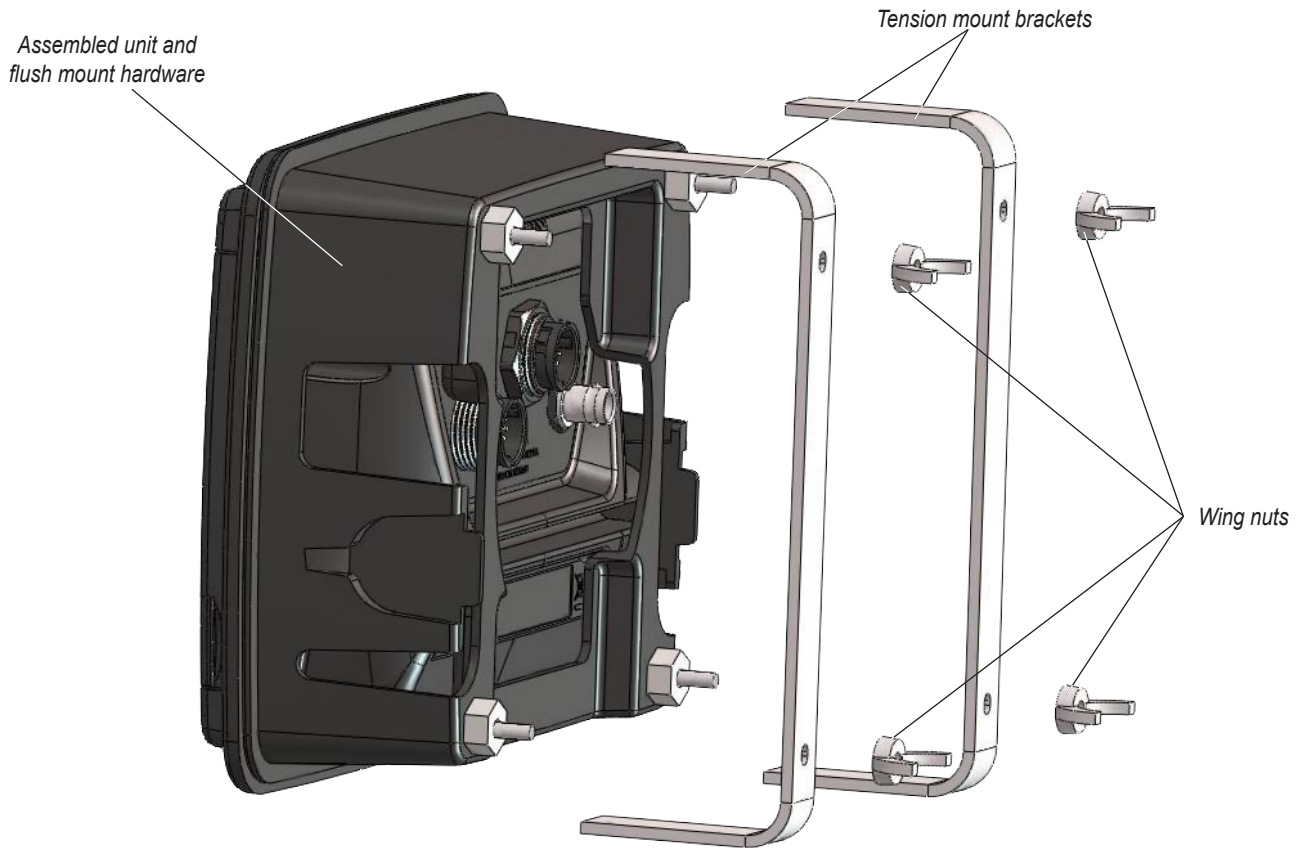


Figure 2



NOTE: You must connect the wiring harness to the boat's power supply, GPS antenna, XM antenna (if applicable), and transducer (if applicable) per the installation instructions included with the unit.

Installation du kit de montage sur panneau

Utilisez ce kit pour monter un appareil de la série GPSMAP 500 sur un panneau plat.

- Sélectionnez un emplacement de taille adéquate pour monter l'appareil.
- Utilisez le modèle de montage sur panneau fourni pour choisir un emplacement adéquat.
- Vérifiez que tous les câbles peuvent atteindre l'emplacement de montage de l'appareil.
- Portez toujours des lunettes de protection et un masque anti-poussière lorsque vous percez, coupez et poncez.

Matériel de montage fourni—(1) boîtier de l'appareil, (1) joint en caoutchouc, (2) supports de tension de la base, (4) vis à tête hexagonale, (4) écrous hexagonaux et (4) écrous à oreilles.

Outils (non inclus)—perceuse, foret de 10 mm, scie sauteuse et une clé de 7 mm.

Pour installer le kit de montage sur panneau :

1. Découpez l'ouverture :

- Le modèle de montage encastré est équipé d'adhésifs sur sa face arrière. Retirez le film de protection et placez le modèle à l'emplacement où vous souhaitez monter l'appareil.
- A l'aide d'un foret de 10 mm, percez les trous d'implantation indiqués sur le modèle et commencez à découper la surface de montage.
- Avec la scie sauteuse, découpez la surface de montage en suivant l'intérieur de la ligne indiquée sur le modèle. Faites très attention lors de la découpe de ce trou ; en effet, il n'y a que très peu d'espace entre le boîtier de l'appareil et les bras du support. Découpez légèrement à l'intérieur de la ligne indiquée, puis poncez ou limez le panneau afin d'obtenir un ajustement optimal.

2. Assemblez le matériel de montage sur panneau (voir la figure 1) :

- Fixez le joint en caoutchouc sur la face avant du boîtier de l'appareil.
- Insérez les quatre vis à tête hexagonale dans le boîtier de l'appareil de façon à ce qu'elles dépassent à l'arrière du boîtier.
- Utilisez les quatre écrous hexagonaux pour fixer les vis à tête hexagonale sur le boîtier de l'appareil. A l'aide de la clé de 7 mm, serrez les écrous sans forcer.
- Glissez l'appareil dans le boîtier. (Si vous ne disposez que d'un espace limité derrière la surface de montage, cette opération peut être effectuée à l'étape 3.)
- Si l'unité est insérée correctement, elle s'enclenche parfaitement dans le boîtier de l'appareil.
- Connectez le faisceau de câbles, l'antenne GPS et l'antenne XM (le cas échéant) à l'appareil. (Si nécessaire, cette opération peut également être effectuée à l'étape 3.)

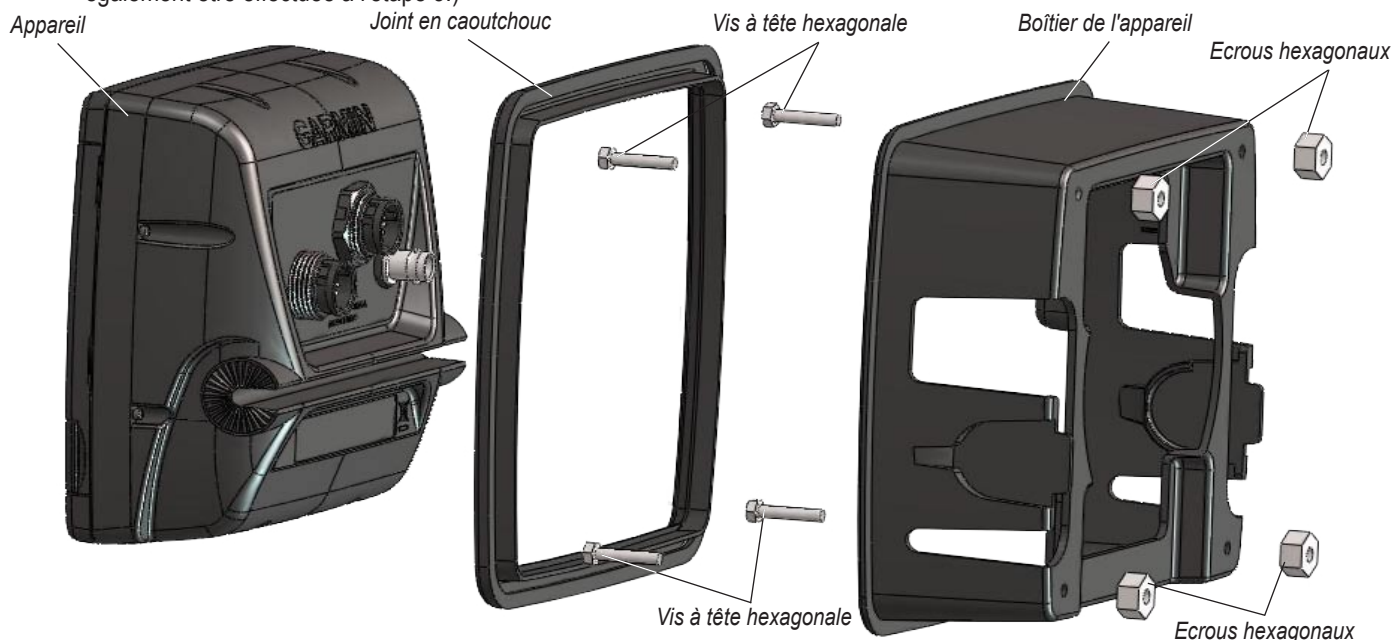


Figure 1

3. Installez l'appareil dans l'ouverture (voir la figure 2) :

- Placez le boîtier de l'appareil dans le trou que vous venez de découper dans la surface de montage.
- Glissez les supports de tension de la base sur les vis à tête hexagonale et fixez-les à l'aide des quatre écrous à oreilles.
- Serrez les quatre écrous à oreilles pour fixer le boîtier de l'appareil sur la surface de montage. Veillez à ne pas serrer les écrous outre mesure.
- Si vous ne l'avez pas fait lors de l'étape 2, connectez le faisceau de câbles à l'appareil, puis glissez l'appareil dans le boîtier jusqu'à ce qu'il s'enclenche parfaitement.

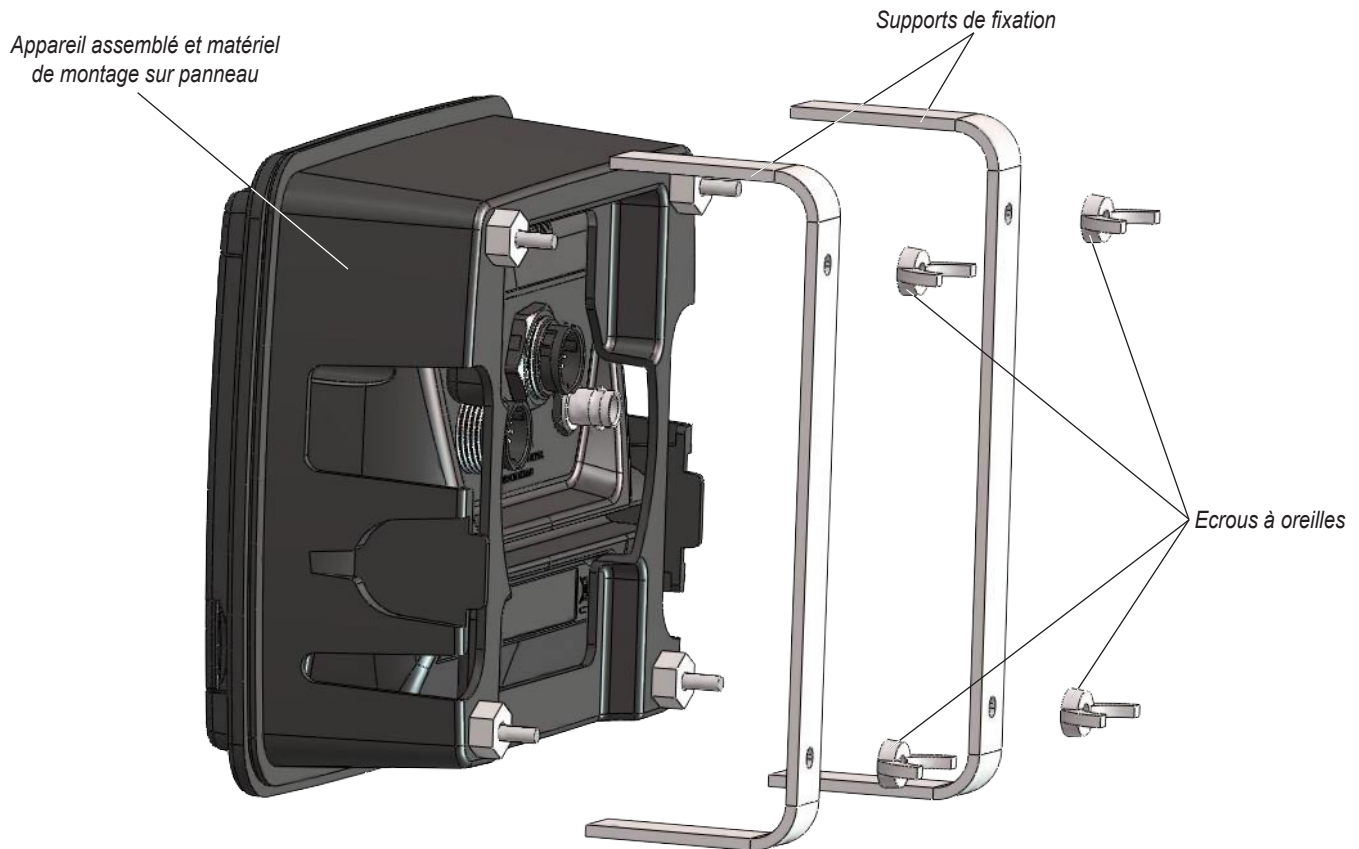


Figure 2



REMARQUE : vous devez connecter le faisceau de câbles à l'alimentation du bateau ainsi qu'à l'antenne GPS, l'antenne XM (le cas échéant) et à la sonde (le cas échéant), conformément aux instructions d'installation fournies avec l'appareil.

Installazione del kit opzionale per il montaggio a incasso

Questo kit consente di eseguire l'installazione a incasso dell'unità GPSMAP serie 500 su un pannello piatto.

- Selezionare una posizione di installazione di dimensioni appropriate per l'unità.
- Per determinare se la posizione è adatta, utilizzare il modello per il montaggio a incasso fornito.
- Verificare che tutti i cavi raggiungano la posizione di montaggio dell'unità.
- Durante le operazioni di trapanatura, taglio o carteggiatura, indossare occhiali di protezione e una maschera antipolvere.

Componenti di montaggio inclusi - (1) alloggiamento unità, (1) guarnizione in gomma, (2) staffe per montaggio in tensione, (4) bulloni esagonali, (4) dadi esagonali e (4) dadi ad alette.

Strumenti (non inclusi) - Trapano, punta da trapano da 10 mm (3/8"), sega e chiave inglese da 7 mm (9/32").

Per installare il kit per il montaggio a incasso:

1. Eseguire il taglio per l'apertura:

- Il retro del modello per il montaggio a incasso è adesivo. Rimuovere la striscia protettiva e applicare il modello nel punto in cui si desidera montare l'unità.
- Utilizzando una punta da 10 mm (3/8"), praticare con i fori guida indicati sul modello per iniziare a tagliare la superficie di montaggio.
- Utilizzando la sega, tagliare la superficie di montaggio all'interno della linea indicata sul modello. Prestare particolare attenzione quando si pratica di questo foro, poiché lo spazio tra l'alloggiamento per l'unità e le staffe per il montaggio in tensione è estremamente ridotto. Tagliare leggermente all'interno della linea indicata, quindi carteggiare o limare il pannello fino a ottenere un posizionamento ottimale.

2. Assemblare i componenti per il montaggio a incasso (vedere la figura 1):

- Fissare la guarnizione in gomma al lato anteriore dell'alloggiamento dell'unità.
- Inserire i quattro bulloni esagonali nell'alloggiamento dell'unità in modo che fuoriescano sul lato posteriore.
- Utilizzare i quattro dadi esagonali per fissare i bulloni all'alloggiamento. Mediante la chiave inglese da 7 mm (9/32"), serrare i dadi senza stringerli eccessivamente.
- Inserire l'unità nell'alloggiamento (se lo spazio a disposizione dietro alla superficie di montaggio è limitato, è possibile effettuare questa operazione al punto 3).
- Quando l'unità è inserita correttamente, scatta in posizione all'interno dell'alloggiamento.
- Collegare i cavi, l'antenna GPS e l'antenna XM (se disponibile) all'unità (se necessario, è possibile effettuare questa operazione al punto 3).

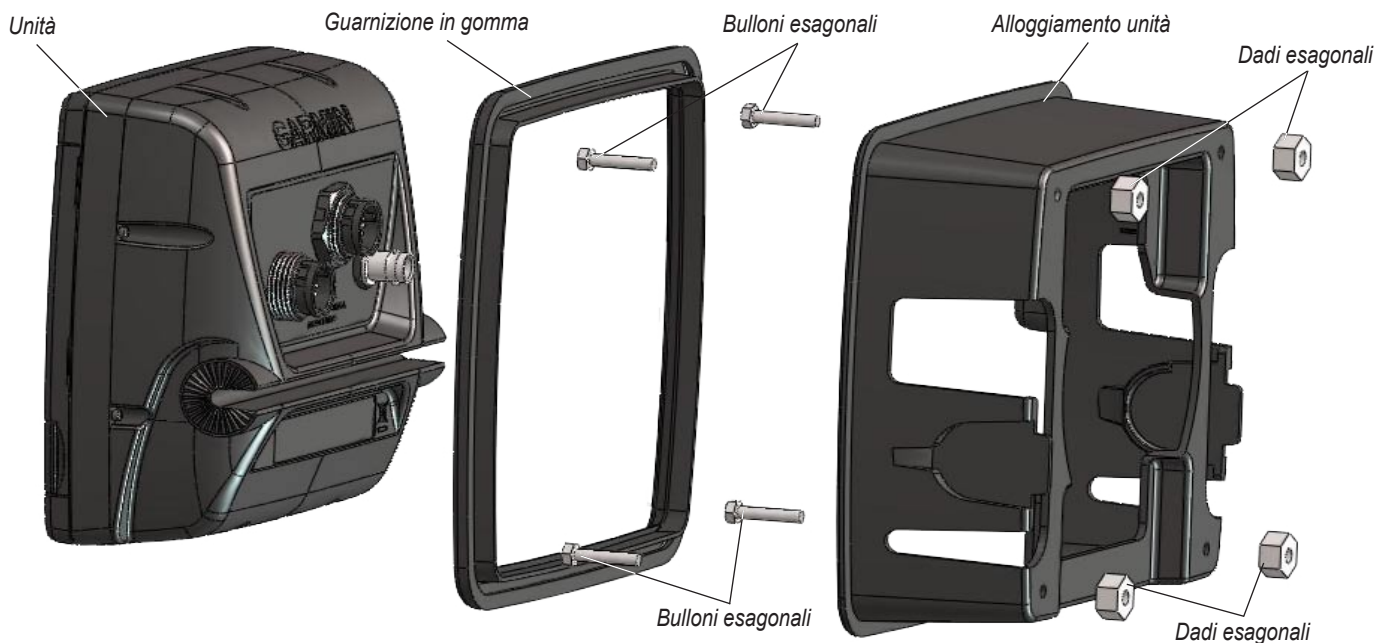


Figura 1

3. Installare l'unità nell'apertura (vedere la figura 2):

- Posizionare l'alloggiamento dell'unità nel foro praticato sulla superficie di montaggio.
- Inserire le staffe per il montaggio in tensione sui bulloni esagonali e fissare con i quattro dadi ad alette.
- Serrare i quattro dadi ad alette per fissare l'alloggiamento dell'unità alla superficie di montaggio. Prestare attenzione a non stringere eccessivamente i dadi.
- Collegare i cavi all'unità (se non è stato fatto al punto 2), quindi inserire l'unità nell'alloggiamento finché non scatta in posizione.

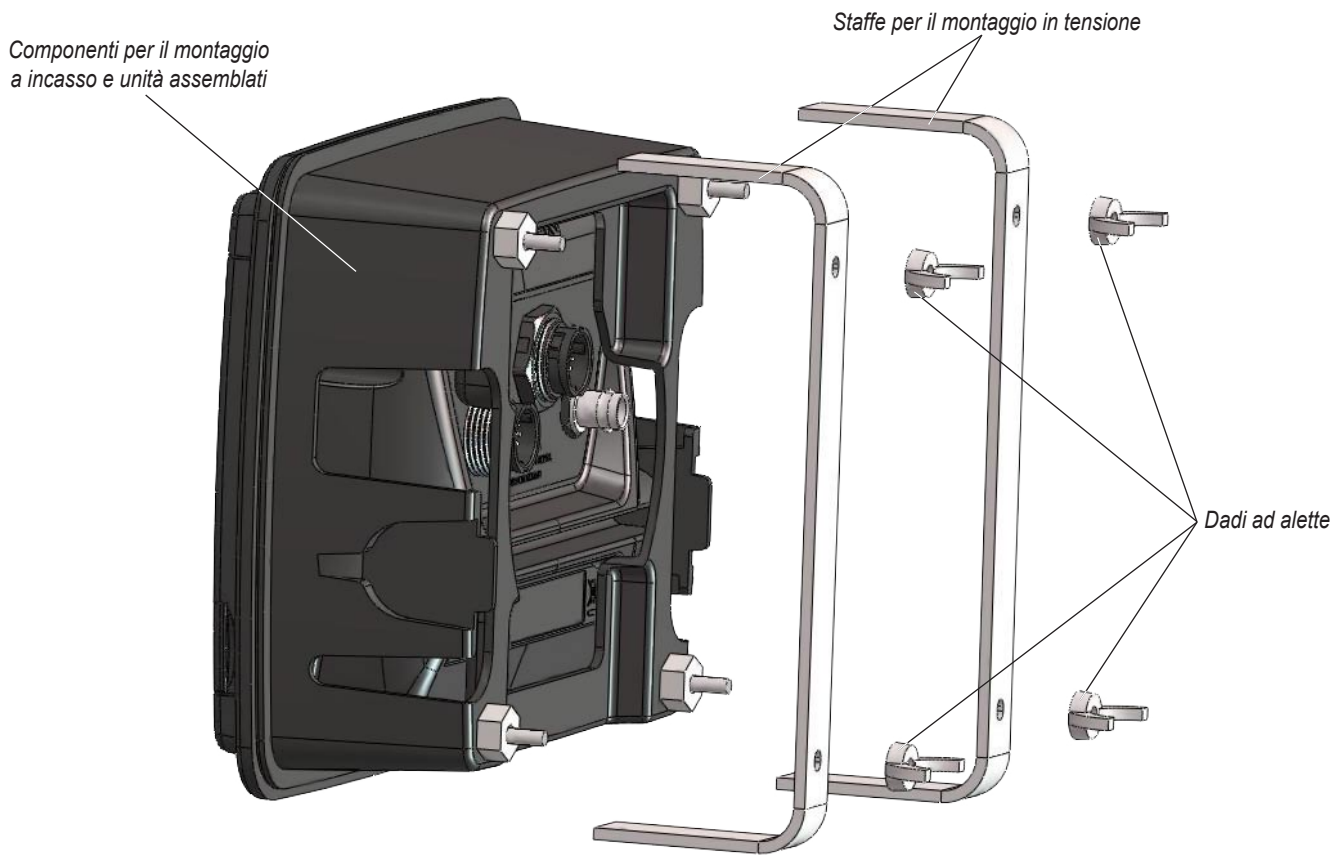


Figura 2



NOTA: per visualizzare le istruzioni di installazione fornite con l'unità, è necessario collegare i cavi all'alimentazione dell'imbarcazione, all'antenna GPS, all'antenna XM (se disponibile) e al trasduttore (se disponibile).

Installieren des Einbau-Montagesatzes

Verwenden Sie diesen Montagesatz, um ein Gerät der GPSMAP 500-Serie bündig in eine Tafel einzubauen.

- Wählen Sie einen für die Größe des Geräts passenden Einbauort aus.
- Verwenden Sie die Montageschablone, um diesen Einbauort zu bestimmen.
- Stellen Sie sicher, dass alle Kabel bis an den Einbauort des Geräts heranreichen.
- Tragen Sie beim Bohren, Sägen und Schleifen stets Schutzbrille und Staubmaske.

Mitgelieferte Befestigungsteile: (1) Gerätegehäuse, (1) Gummidichtung, (2) Halterungen, (4) Sechskantschrauben, (4) Sechskantmuttern und (4) Flügelmuttern.

Werkzeuge (nicht im Lieferumfang enthalten): Bohrmaschine, Bohrer (3/8", 10 mm), Bogensäge und Schlüssel (9/32", 7 mm).

So installieren Sie den Einbau-Montagesatz:

1. Sägen Sie die Öffnung aus:

- Auf der Rückseite der Schablone für die bündige Montage befindet sich Klebstoff. Entfernen Sie den Schutzrand und wenden Sie die Schablone auf die Stelle an, an der Sie das Gerät befestigen möchten.
- Beginnen Sie mit dem Aussägen der Öffnung. Bohren Sie dazu mit einem 3/8"-Bohrer (10-mm-Bohrer) an den auf der Schablone aufgezeichneten Stellen vor.
- Sägen Sie mit der Bogensäge entlang der Innenseite der auf der Schablone aufgezeichneten Linie. Sägen Sie das Loch sehr sorgfältig aus, denn zwischen dem Gerätegehäuse und den Halterungen ist nur ein geringer Abstand vorgesehen. Sägen Sie etwas innerhalb der aufgezeichneten Linie, und schleifen oder feilen Sie die Tafel nach Bedarf ab, bis die richtige Passung erreicht ist.

2. Setzen Sie die Befestigungsteile zusammen (siehe Abbildung 1):

- Befestigen Sie die Gummidichtung an der Vorderseite des Gerätegehäuses.
- Setzen Sie die vier Sechskantschrauben so in das Gerätegehäuse ein, dass sie an der Rückseite herausragen.
- Befestigen Sie die Sechskantschrauben mit den Sechskantmuttern am Gerätegehäuse. Ziehen Sie die Muttern mit dem 9/32"-Schlüssel (7-mm-Schlüssel) an, jedoch nicht zu fest.
- Schieben Sie das Gerät in das Gerätegehäuse. (Sollte hinter der Montageoberfläche nur wenig Platz sein, so kann dies auch in Schritt 3 erfolgen.)
- Wenn das Gerät korrekt eingeschoben wird, rastet es im Gerätegehäuse ein.
- Schließen Sie den Kabelbaum, die GPS-Antenne und die XM-Antenne (sofern vorhanden) an das Gerät an. (Falls erforderlich, kann dies auch in Schritt 3 erfolgen.)

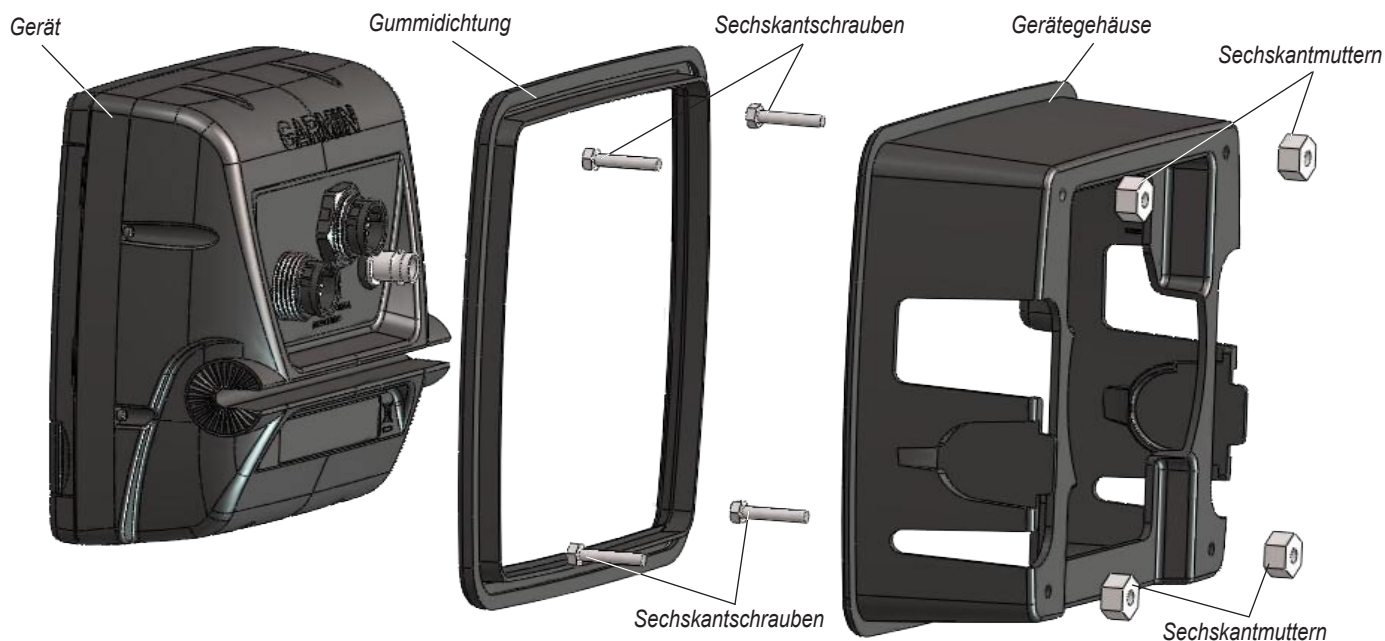


Abbildung 1

3. Montieren Sie das Gerät in der Öffnung (siehe Abbildung 2):

- Schieben Sie das Gerätegehäuse in die zuvor in die Montageoberfläche gesägte Öffnung.
- Schieben Sie die Halterungen auf die Sechskantschrauben, und befestigen Sie sie mit den vier Flügelmuttern.
- Ziehen Sie die vier Flügelmutter an, um das Gerätegehäuse an der Montageoberfläche zu befestigen. Ziehen Sie die Muttern nicht zu fest an.
- Sollten Sie den Kabelbaum noch nicht in Schritt 2 an das Gerät angeschlossen haben, führen Sie diesen Schritt jetzt aus. Schieben Sie anschließend das Gerät in das Gerätegehäuse, bis es einrastet.

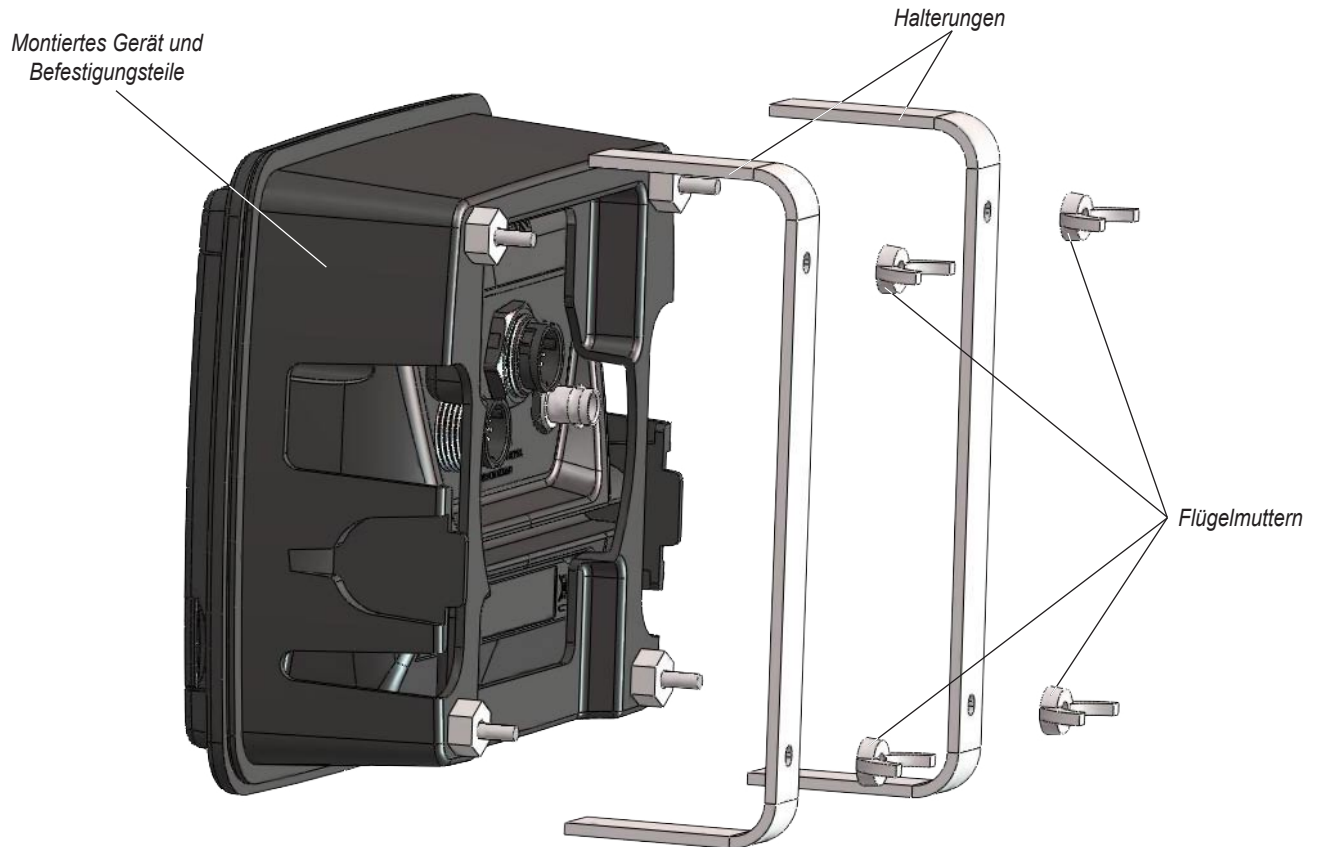


Abbildung 2



HINWEIS: Der Kabelbaum, die GPS-Antenne, die XM-Antenne (sofern vorhanden) und der Schwinger (sofern vorhanden) müssen gemäß den im Lieferumfang dieses Geräts enthaltenen Installationsanweisungen an die Stromversorgung des Bootes angeschlossen werden.

Instalación del kit de montaje alineado

Utilice este kit para el montaje alineado de una unidad de la serie GPSMAP 500 en un panel plano.

- Seleccione una ubicación del tamaño adecuado para la unidad.
- Utilice la plantilla de montaje alineado proporcionada para determinar la ubicación.
- Compruebe la longitud correcta de todos los cables hasta la ubicación de montaje de la unidad.
- Utilice siempre gafas de seguridad y una máscara antipolvo al realizar orificios, cortes o lijados.

Componentes de montaje incluidos—(1) carcasa, (1) sellante de goma, (2) soportes de montaje por tensión, (4) tornillos hexagonales, (4) tuercas hexagonales y (4) palomillas.

Herramientas (no incluidas)—taladro, broca de 3/8 pulg. (10 mm), sierra de vaivén y una llave de 9/32 pulg. (7 mm).

Para instalar el kit de montaje alineado:

1. Corte la abertura:

- La plantilla para el montaje alineado es adhesiva en la parte posterior. Retire el forro protector y pegue la plantilla en el lugar donde desea montar la unidad.
- Con una broca de 3/8 pulg. (10 mm), perforo los orificios guía indicados en la plantilla para comenzar a cortar la superficie de instalación.
- Con la sierra de vaivén, corte la superficie de instalación a lo largo de la parte interior de la línea indicada en la plantilla. Tenga cuidado al cortar el orificio, ya que tan sólo existe un pequeño espacio libre entre la carcasa y los extremos de montaje por tensión. Corte ligeramente por dentro de la línea indicada y, a continuación, lije o lime el panel como sea necesario para obtener un ajuste perfecto.

2. Monte los componentes de montaje alineado (consulte la ilustración 1):

- Ajuste el sellante de goma en la parte frontal de la carcasa.
- Introduzca los cuatro tornillos hexagonales en la carcasa de forma que sobresalgan por la parte posterior.
- Utilice las cuatro tuercas hexagonales para asegurar los tornillos hexagonales a la carcasa. Con la llave de 9/32 pulg. (7 mm), apriete las tuercas, pero no en exceso.
- Introduzca la unidad dentro de la carcasa deslizándola. (Si dispone de un espacio limitado por detrás de la superficie de instalación, este proceso puede realizarse en el paso 3)
- Cuando la unidad se inserte correctamente, se encajará en su lugar dentro de la carcasa.
- Conecte el arnés de cableado, la antena GPS y la antena XM (si fuera necesario) a la unidad. (Este proceso también puede realizarse en el paso 3, si fuera necesario)

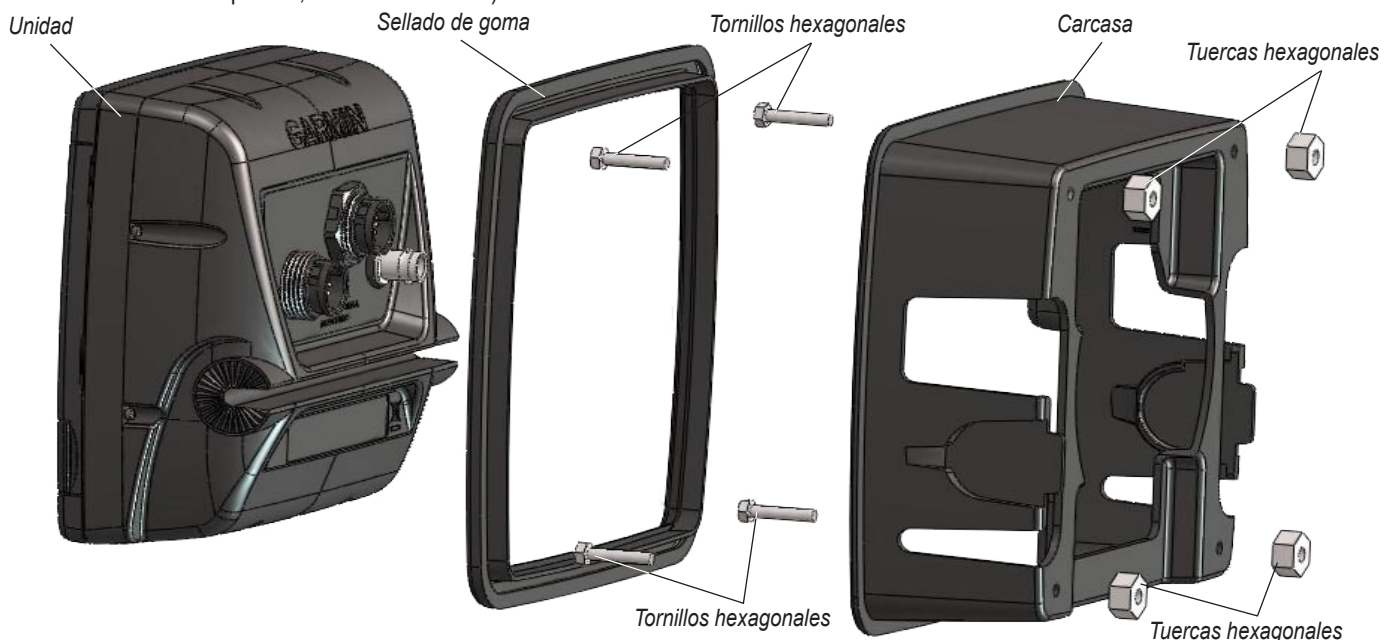


Ilustración 1

3. Instale la unidad en la abertura (consulte la ilustración 2):

- Coloque la carcasa en el orificio que acaba de realizar en la superficie de instalación.
- Coloque los soportes de montaje por tensión sobre los tornillos hexagonales y asegúrelos con las cuatro palomillas.
- Apriete las cuatro palomillas para asegurar la carcasa a la superficie de instalación. No las apriete en exceso.
- Si no lo hizo en el paso 2, conecte el arnés de cableado a la unidad y, a continuación, introduzca la unidad en la carcasa hasta que encaje.

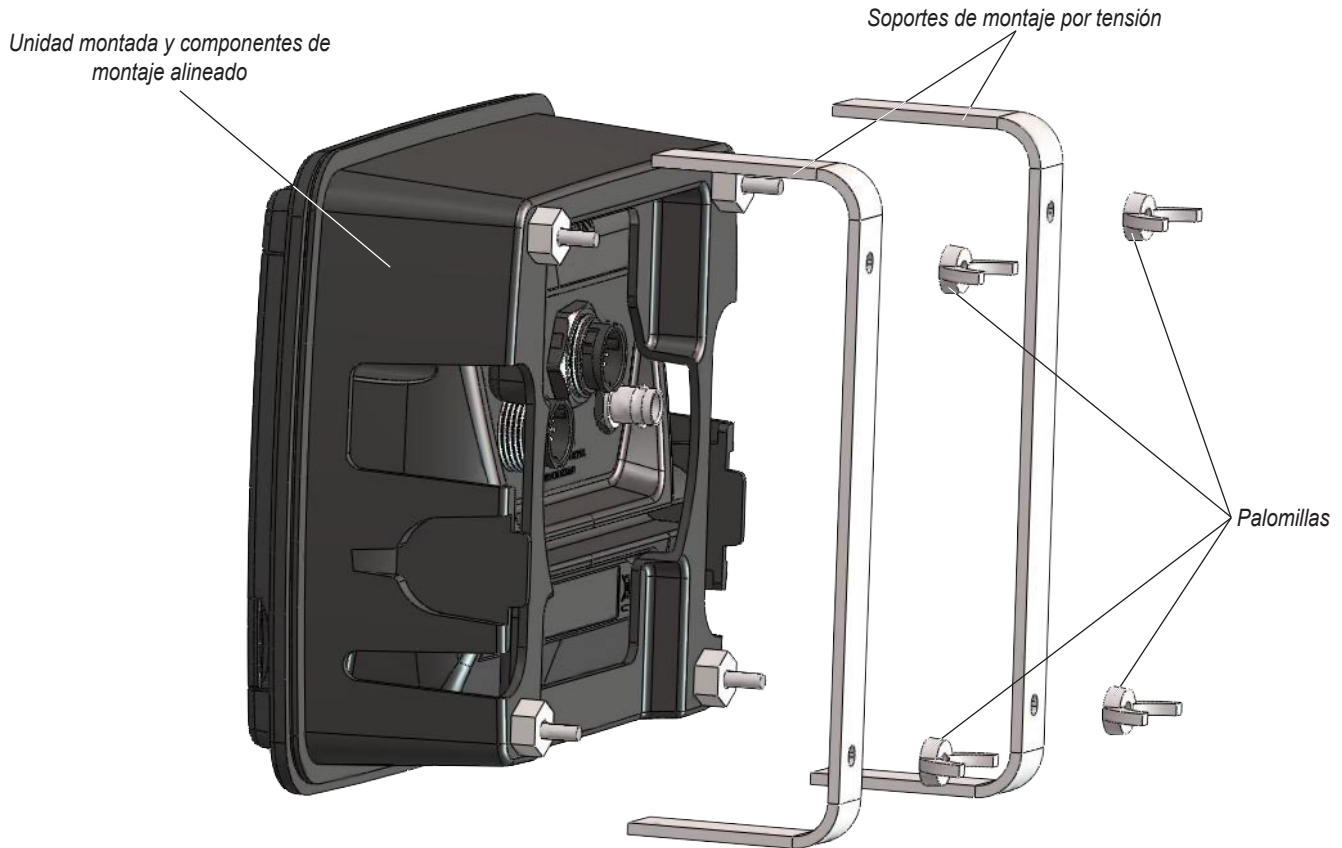


Ilustración 2



NOTA: debe conectar el arnés de cableado al suministro de alimentación de la embarcación, a la antena GPS, a la antena XM (si es necesario) y al transductor (si es necesario) de acuerdo con las instrucciones que se proporcionan con la unidad.

Instalar o Kit de Montagem Embutida

Utilize este kit para a montagem embutida da unidade da Série GPSMAP 500 num painel plano.

- Selecione um local de montagem com as dimensões adequadas.
- Utilize o modelo de montagem embutida fornecido para escolher o local.
- Certifique-se de que todos os cabos alcançam o local da montagem.
- Para perfurar, cortar ou arear, utilize óculos de protecção e uma máscara anti-pó.

Hardware de montagem incluído—(1) armação para a unidade, (1) selante em borracha, (2) suportes de montagem, (4) parafusos sextavados, (4) porcas sextavadas e (4) porcas de orelhas.

Ferramentas (não incluídas)— berbequim, broca de 3/8" (10 mm), serra tico tico e uma chave inglesa de 9/32" (7 mm).

Para instalar o Kit de Montagem Embutida:

1. Cortar a abertura:

- O modelo de montagem embutida tem um adesivo na parte traseira. Retire a película protectora e aplique o modelo no local onde pretende montar a unidade.
- Com uma broca de 3/8" (10 mm), perfure os orifícios de orientação no modelo.
- Com a serra tico tico, corte a superfície de montagem seguindo o interior da linha assinalada no modelo. Tenha atenção durante esta tarefa, pois existe apenas uma curta distância entre a armação e os suportes de montagem. Corte ligeiramente no interior da linha assinalada e areie ou alise o painel à medida correcta.

2. Instalar o hardware de montagem (ver a figura 1):

- Fixe o isolamento em borracha à secção anterior da armação.
- Introduza os 4 parafusos sextavados na armação, de modo a que fiquem visíveis na parte posterior.
- Fixe os parafusos com as porcas sextavadas. Aperte as porcas com a chave inglesa de 9/32" (7 mm), mas sem apertar demasiado.
- Introduza a unidade na armação. (Se o espaço detrás da superfície de montagem for limitado, poderá realizar esta acção no passo 3)
- Se a unidade for introduzida correctamente, ouvirá um estalido quando esta estiver em posição.
- Ligue os cabos, a antena GPS e a antena XM (se aplicável) à unidade. (Se necessário, poderá levar a cabo esta acção no passo 3)

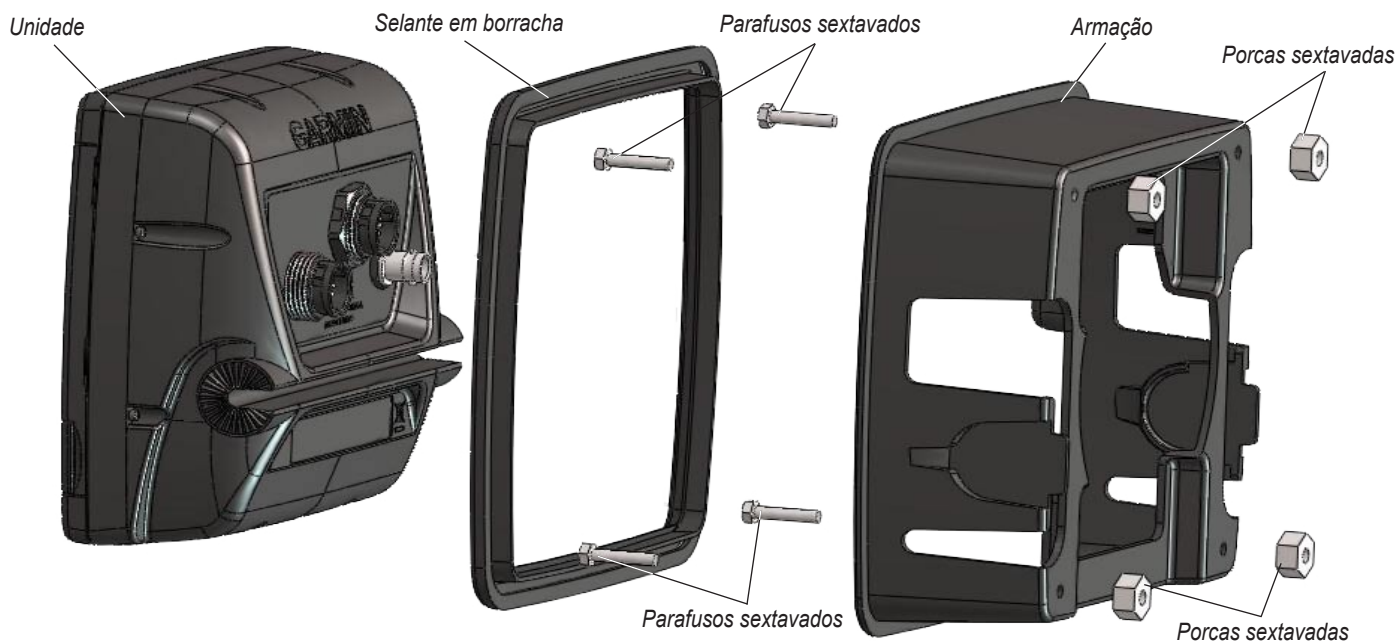


Figura 1

3. Instalar a unidade na abertura (ver a figura 2):

- Coloque a armação na abertura na superfície de montagem.
- Introduza os suportes de montagem nos parafusos sextavados e fixe-os com as porcas de orelhas.
- Aperte as porcas. Não aperte demasiado.
- Se não o fez no passo 2, ligue os cabos à unidade e deslize-a na armação até estar na posição correcta.

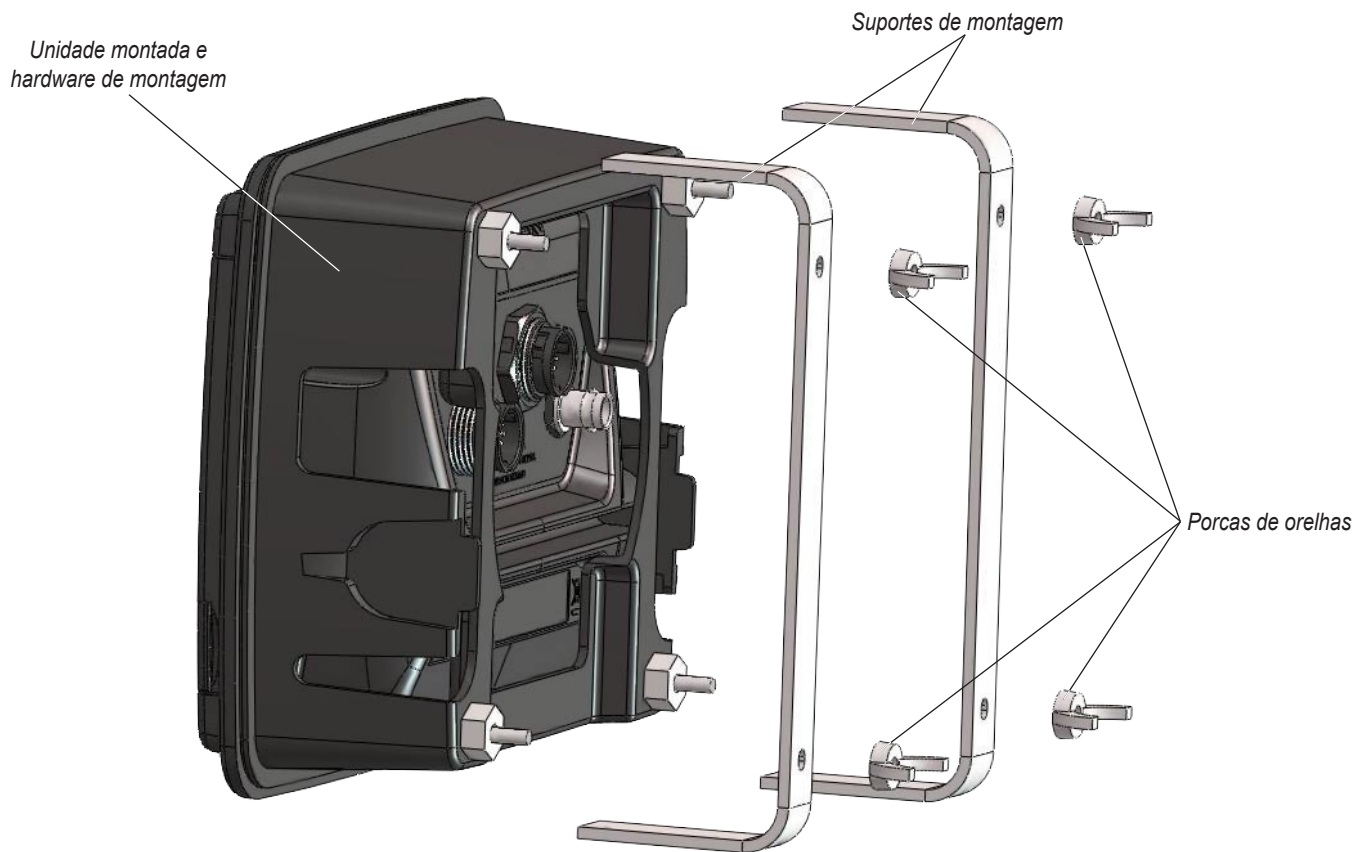


Figura 2



NOTA: Deverá ligar os cabos à fonte de alimentação da embarcação, a antena GPS, a antena XM (se aplicável) e o transdutor (se aplicável) de acordo com as instruções de instalação fornecidas com a unidade.

De inbouwkit installeren

Met deze kit kunt u een apparaat uit de GPSMAP 500-serie in een vlak paneel monteren.

- Kies een locatie met voldoende ruimte om het apparaat te monteren.
- Bepaal met behulp van het bijgeleverde installatiesjabloon een geschikte plek.
- Controleer of alle kabels lang genoeg zijn voor de locatie waar het apparaat wilt monteren.
- Draag altijd een veiligheidsbril en een stofmasker tijdens het boren, zagen en schuren.

Bijgeleverd montagemateriaal—(1) apparaatbehuizing, (1) rubberen rand, (2) montagesteunen, (4) zeskantbouten, (4) zeskantmoeren en (4) vleugelmoeren.

Gereedschap (niet bijgeleverd)—boor, 10-mm boortje, decoupeerzaag en een 7-mm steeksleutel.

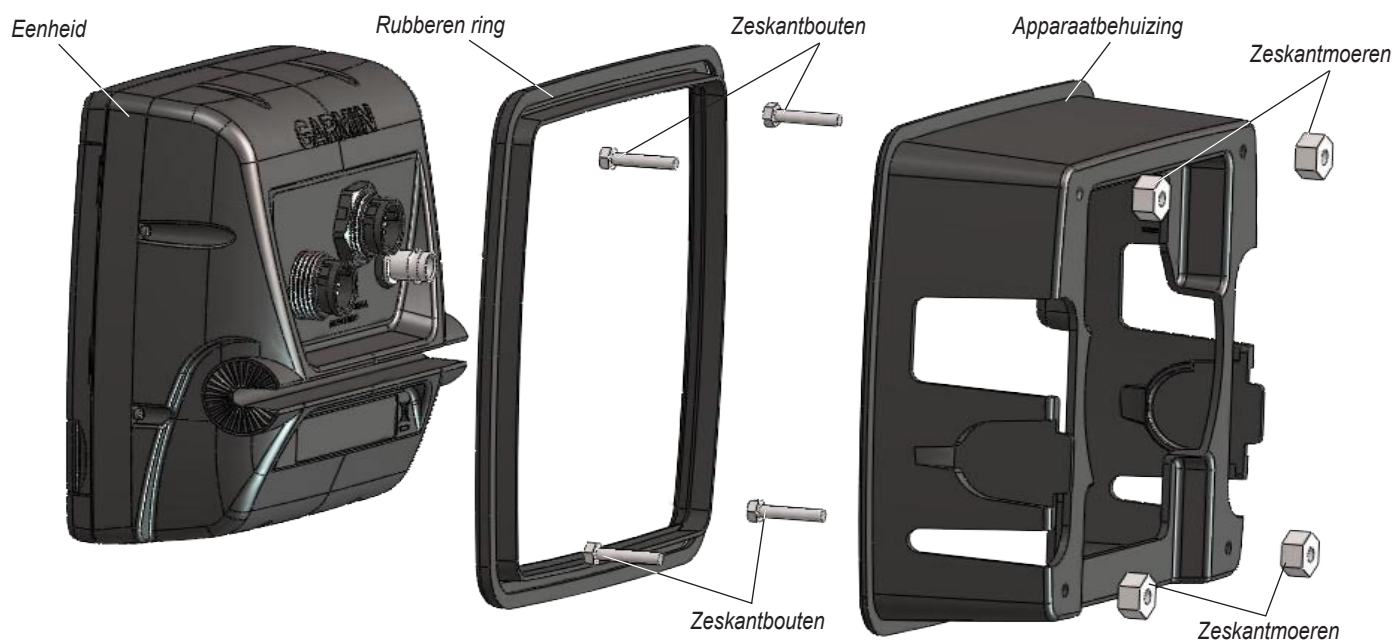
De inbouwkit installeren gaat als volgt:

1. De opening uitzagen:

- Aan de achterzijde van de draaivoetsjabloon bevindt zich kleefmiddel. Verwijder de beschermlaag en breng de sjabloon aan op de plaats waar u het apparaat wilt bevestigen.
- Boor met het 10-mm boortje de voorboorgaten die zijn aangegeven op het sjabloon en die als begin dienen voor het uitzagen van het montageoppervlak.
- Gebruik de decoupeerzaag om langs de binnenkant van de lijn die staat aangegeven op het sjabloon, het montageoppervlak uit te zagen. Ga voorzichtig te werk bij het uitzagen van deze opening, omdat er slechts een geringe mate van speling is tussen de apparaatbehuizing en de montagesteunen. Zaag ietsje binnen de aangegeven lijn en gebruik schuurpapier of een vijl om het paneel precies op maat te maken.

2. Monteer de onderdelen van de installatiekit (zie afbeelding 1):

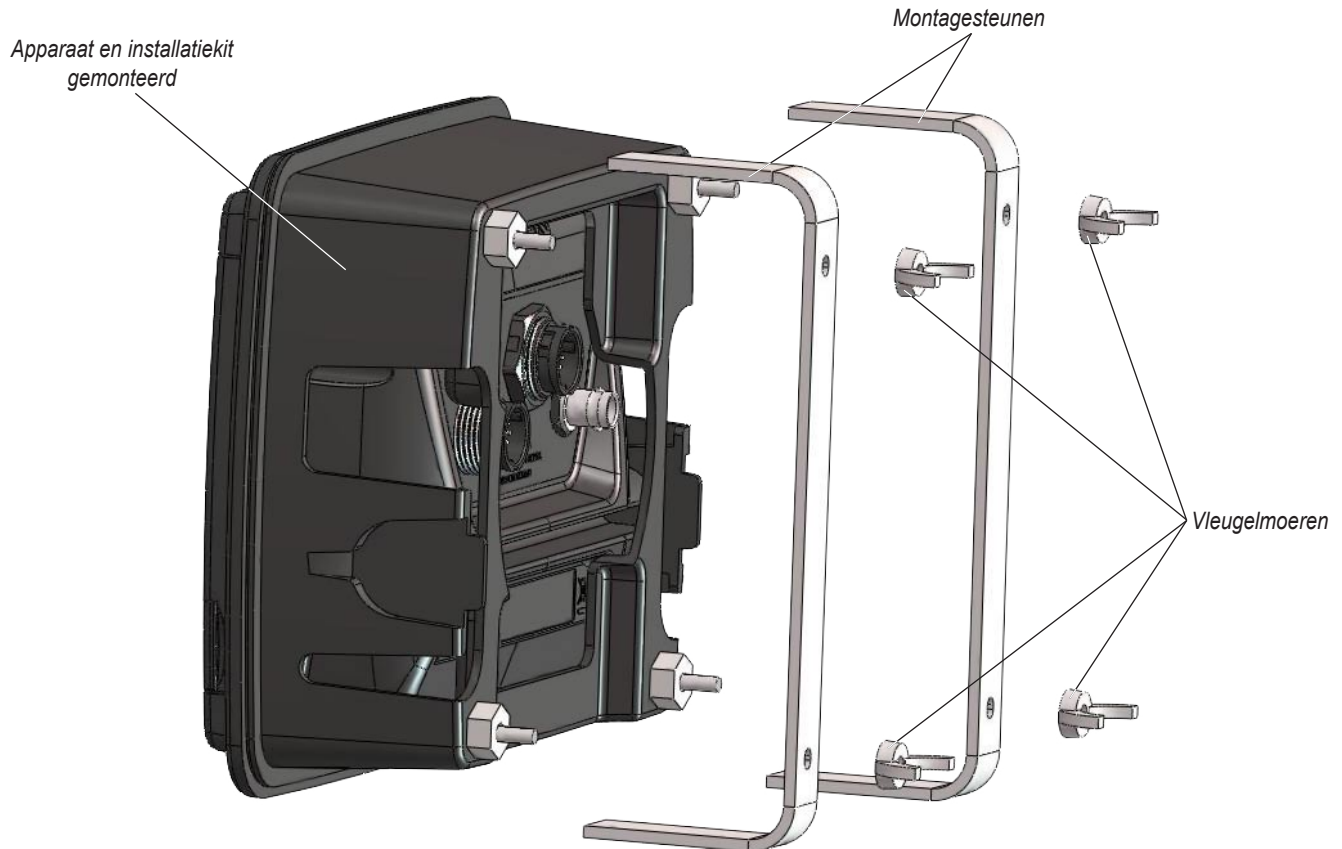
- Maak de rubberen rand vast aan de voorkant van de apparaatbehuizing.
- Steek de vier zeskantbouten in de apparaatbehuizing, zodat deze er aan de achterkant uit steken.
- Zet met de vier zeskantmoeren de zeskantbouten vast op de apparaatbehuizing. Gebruik een 7-mm steeksleutel om de moeren aan te draaien, maar draai ze niet te strak aan.
- Schuif het apparaat in de apparaatbehuizing. (Is de ruimte achter het montageoppervlak beperkt, dan kunt u dit doen in stap 3)
- Als het goed is, klikt het apparaat vanzelf vast als u het in de behuizing schuift.
- Sluit de kabelboom, de GPS- en de XM-antenne (indien van toepassing) aan op het apparaat. (Dit kunt u ook doen in stap 3, indien nodig)




Afbeelding 1

3. Monteer het apparaat in de opening (zie afbeelding 2):

- Plaats de apparaatbehuizing in de opening die u zojuist in het montageoppervlak hebt uitgezaagd.
- Schuif de montagesteunen op de zeskantbouten en zet deze vast met de vier vleugelmoeren.
- Draai de vier vleugelmoeren aan om de apparaatbehuizing op het montageoppervlak vast te zetten. Draai de moeren niet te strak aan.
- Als u dit niet hebt gedaan in stap 2, sluit dan nu de kabelboom aan op het apparaat. Schuif vervolgens het apparaat in de apparaatbehuizing totdat deze vastklikt.



Afbeelding 2

 **OPMERKING:** houd u aan de instructies die bij het apparaat zijn geleverd als u de kabelboom aansluit op de stroomvoorziening van de boot, de GPS-antenne, de XM-antenne (indien van toepassing) en de transducer (indien van toepassing).

Sådan installerer du sættet til planmontering

Brug dette sæt til at planmontere en enhed fra GPSMAP 500-serien i et fladt panel.

- Vælg en placering med den rette størrelse til enheden.
- Brug planmonteringskabelonen for at fastsætte en placering.
- Kontroller, at alle kabler kan nå det sted, hvor enheden skal monteres.
- Bær altid beskyttelsesbriller og støvmaske, når du borer, skærer eller sliber.

Medfølgende monteringshardware—(1) huset, (1) gummiforsegling, (2) tilstrammingsbeslag, (4) sekskantede bolte, (4) sekskantede møtrikker og (4) fanemøtrikker.

Værktøj (medfølger ikke) – bor, 3/8" (10 mm) bit, nedstryger og en 9/32" (7 mm) nøgle.

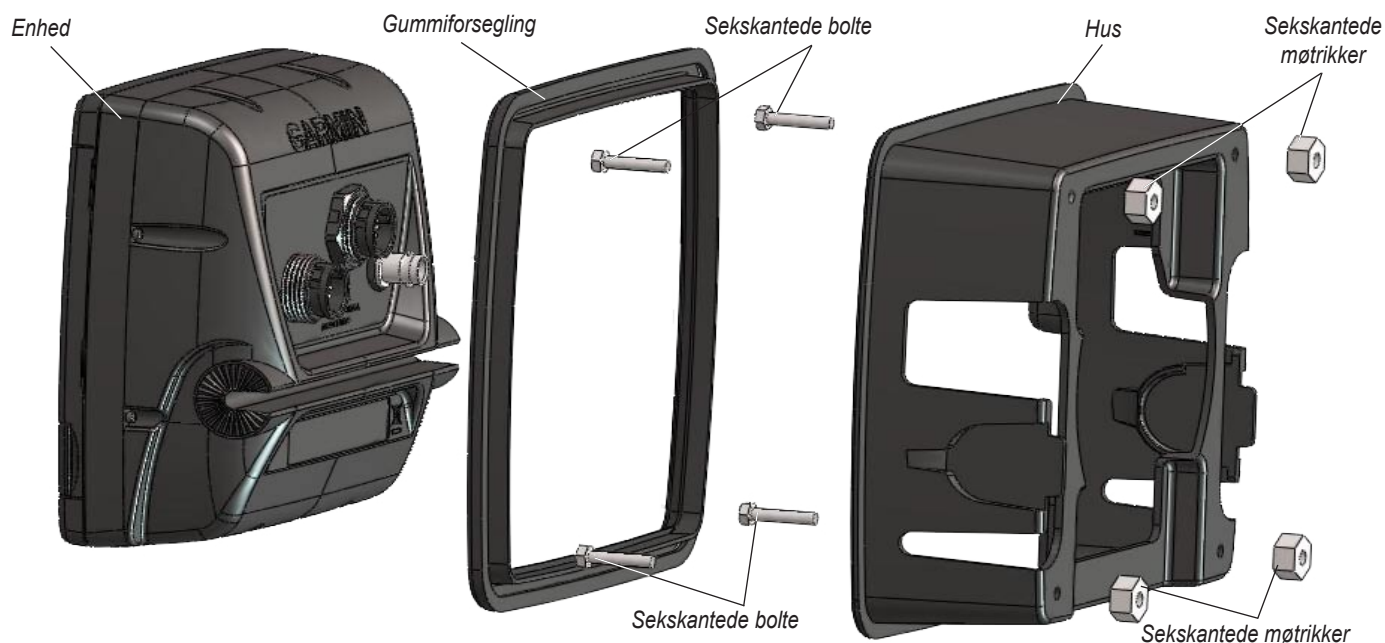
Sådan installeres sættet til planmontering:

1. Skær åbningen op:

- Planmonteringskabelonen har en selvklebende bagside. Fjern beskyttelseslaget, og sæt skabelonen på det sted, hvor du vil montere enheden.
- Brug 3/8" (10 mm) bit til at bore forboringshullerne som vist på skabelonen for at påbegynde udskæringen af monteringsoverfladen.
- Brug nedstrygeren til at skære monteringsoverfladen langs indersiden af den linje, der er tegnet på skabelonen. Pas meget på, når du skærer dette hul, da der kun er et lille frirum mellem huset og tilspændingsarmene. Skær en lille smule inden for den viste linje, og fil derefter panelet med sandpapir eller en fil, så du opnår den bedste fiksering.

2. Saml planmonteringshardwaren (se Figur 1):

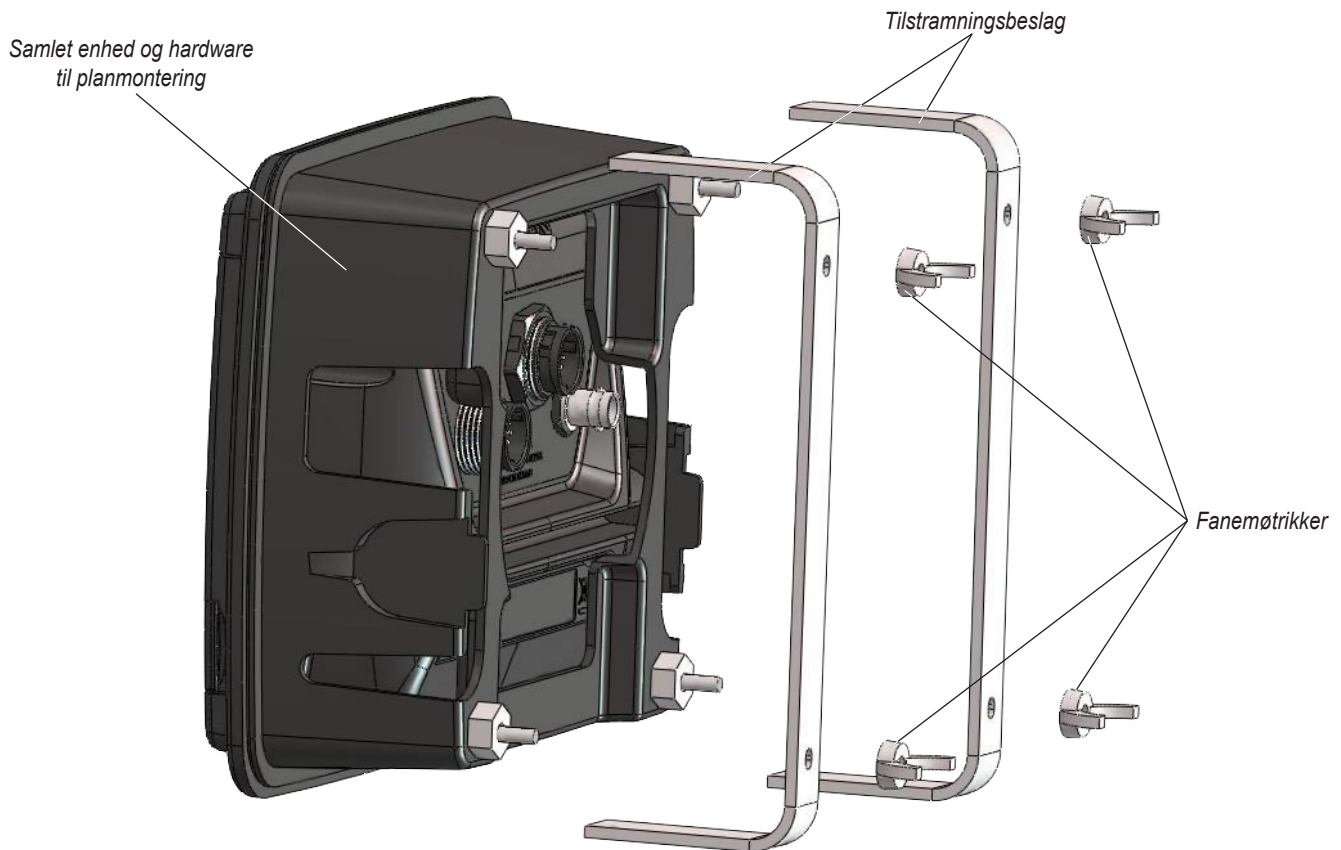
- Isæt de fire (4) sekskantede bolte i huset, så de stikker ud på bagsiden.
- Isæt de fire sekskantede bolte i huset, så de stikker ud på bagsiden.
- Brug de fire sekskantede møtrikker til at fiksere de sekskantede bolte i huset. Stram møtrikkerne ved brug af 9/32" (7 mm) nøglen uden at overstramme dem.
- Skub enheden ind i huset. (Hvis du har begrænset plads bag monteringsoverfladen, kan dette gøres i trin 3)
- Når enheden isættes korrekt, klikker den på plads inde i huset.
- Tilslut ledningsnettet, GPS-antennen og XM-antennen (hvis udstyret forefindes) til enheden. (Dette kan også gøres i trin 3, hvis det er nødvendigt)



Figur 1

3. Installer enheden i åbningen (se Figur 2):

- Placer huset i det hul, du netop har skåret ud i monteringsoverfladen.
- Skub tilstrammingsbeslagene henover de sekskantede bolte, og fastgør dem med de fire fanemøtrikker.
- Stram de fire fanemøtrikker for at fiksere huset på monteringsoverfladen. Pas på ikke at overstramme.
- Hvis du ikke har gjort det i trin 2 skal du slutte ledningsnettet til enheden og derefter skubbe enheden ind i huset, indtil det klikker på plads.



Figur 2



BEMÆRK: Du skal slutte ledningsnettet til bådens strømforsyning, GPS-antenne, XM-antenne (hvis udstyret forefindes), og transducer (hvis udstyret forefindes) iht. de installationsinstruktioner, der fulgte med enheden.

Tasokiinnityssarjan asentaminen

Tämän sarjan avulla voit asentaa GPSMAP 500 -sarjan laitteen tasaiseen paneeliin.

- Valitse laitteelle sopivankokoinen asennuspaikka.
- Määritä paikka sarjan mukana toimitetun tasokiinnitysmallin avulla.
- Tarkista, että kaikki kaapelit ulottuvat laitteen kiinnityskohtaan.
- Pidä turvalaseja ja hengityssuojusta, kun poraat, sahaat tai hiot osia.

Toimitetut kiinnitysosat—(1) laitteen kotelo, (1) kumitiiviste, (2) kiristimet, (4) kuusiopultit, (4) kuusiomutterit ja (4) siipiruuvit.

Työkalut (ei mukana)—pora, 10 mm:n poranterä, kuviosaha ja 7 mm:n jakoavain.

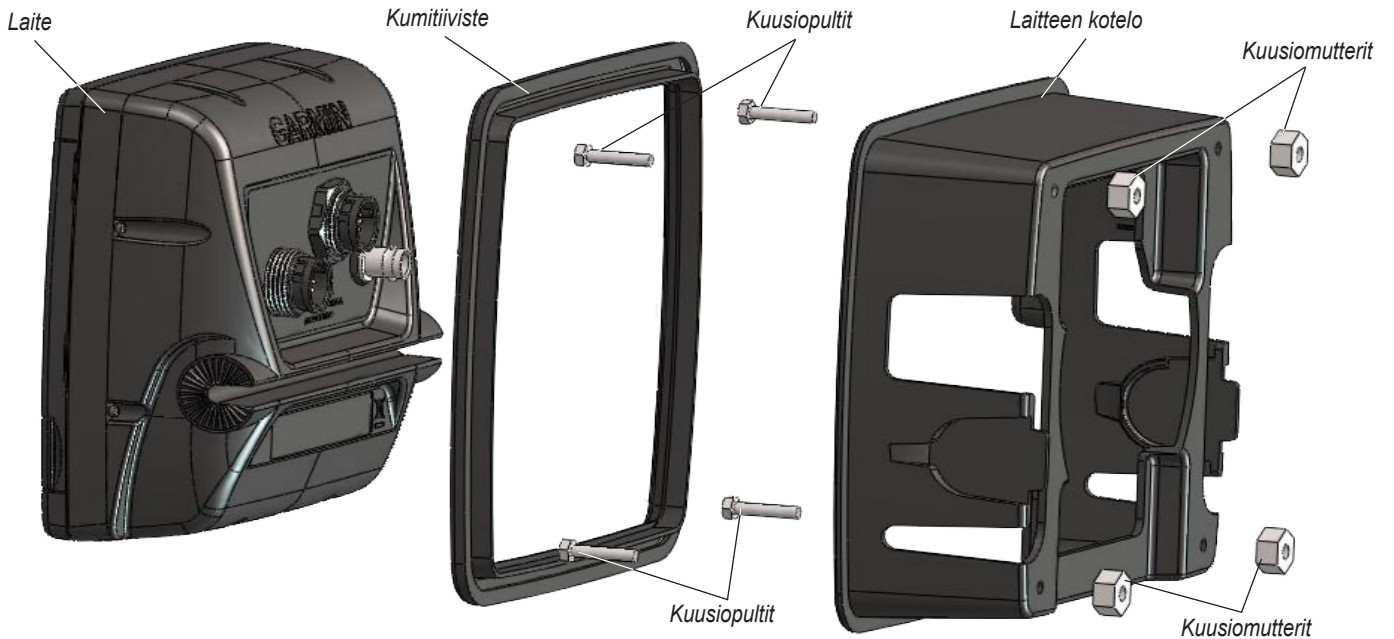
Tasokiinnityksen asentaminen:

1. Leikkaa aukko:

- Tasokiinnitysmallin takaosassa on tarrapinta. Poista suojamuovi ja aseta malli paikkaan, johon haluat kiinnittää laitteen.
- Pora 10 mm:n poranterällä mallin mukaiset aloitusreiät kiinnityspintaan.
- Saha kiinnityspintaan mallin mukainen aukko kuviosahalla. Saha aukko varovasti, koska laitteen kotelon ja kiristinten välillä on vain vähän tilaa. Saha hiukan viivan sisäpuolelta ja hio hiekkapaperilla tai viilaa paneelia tarpeen mukaan, jotta laite sopii paikalleen mahdollisimman hyvin.

2. Kokoa tasokiinnityssarja (kuva 1):

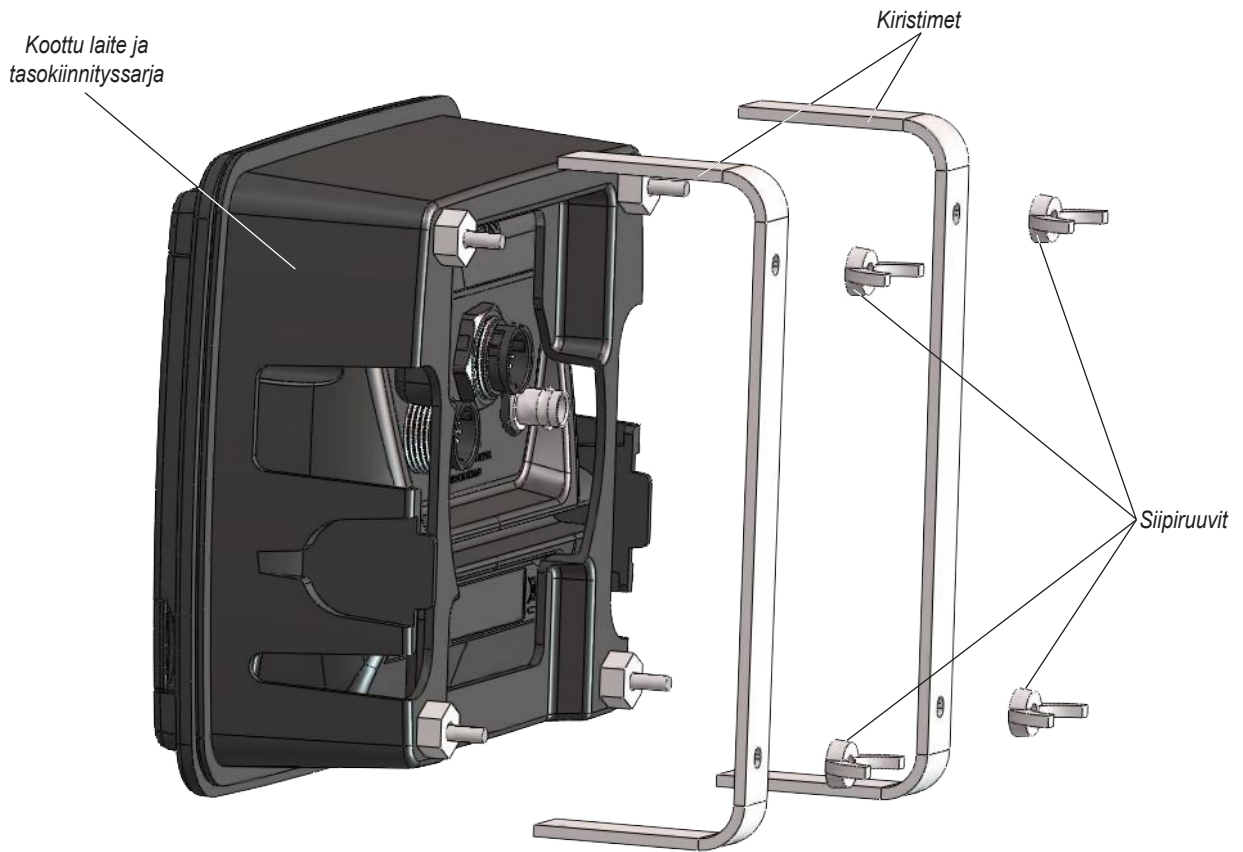
- Liitä kumitiiviste laitteen kotelon etuosaan.
- Aseta neljä kuusiopulttia laitteen koteloon siten, että ne tulevat ulos taustapuolelta.
- Kiristä pultit laitteen koteloon kuusiomuttereilla. Kiristä mutterit 7 mm:n jakoavaimella, mutta älä kiristä niitä liian tiukalle.
- Aseta laite koteloon. (Jos kiinnityspinnan takana on vain vähän tilaa, voit tehdä tämän vaiheessa 3)
- Kun laite on asetettu oikein, se napsahtaa paikalleen koteloon.
- Liitä johdinsarja, GPS-antenni ja XM-antenni (tarvittaessa) laitteeseen. (Tämän voi tehdä tarvittaessa myös vaiheessa 3)



Kuva 1

3. Asenna laite aukkoon (kuva 2):

- Aseta laitteen kotelo kiinnityspintaan sahattuun aukkoon.
- Aseta kiristimet kuusiopultteihin ja kiristä ne siipiruuveilla.
- Kiinnitä laitteen kotelo kiinnityspintaan kiristämällä siipiruuvit. Älä kiristä niitä liian tiukalle.
- Liitä johdinsarja laitteeseen (jos et tehnyt niin jo vaiheessa 2) ja aseta laite koteloon siten, että se napsahtaa paikalleen.



Kuva 2



HUOMAUTUS: Johdinsarja on liitettävä laivan virtalähteeseen, GPS-antenniin, XM-antenniin (tarvittaessa) ja kaikuanturiin (tarvittaessa) laitteen mukana toimitettujen asennusohjeiden mukaisesti.

Installere settet for innebygging

Bruk dette settet hvis du vil bygge en enhet i GPSMAP 500-serien inn i et flatt panel.

- Velg en plassering der det er god nok plass til enheten.
- Bruk malen for innebygging, som følger med, for å finne en god plassering.
- Kontroller at alle kabler når frem til stedet der enheten skal monteres.
- Bruk alltid vernebriller og støvmaske når du borer, skjærer eller sliper.

Festeanordninger som følger med – (1) hus til enheten, (1) gummitetning, (2) monteringsbraketter, (4) sekskantbolter, (4) sekskantmuttere og (4) vingemuttere.

Verktøy (følger ikke med) – bor, 10 mm bit, løvsag og en 7 mm skiftenøkkel.

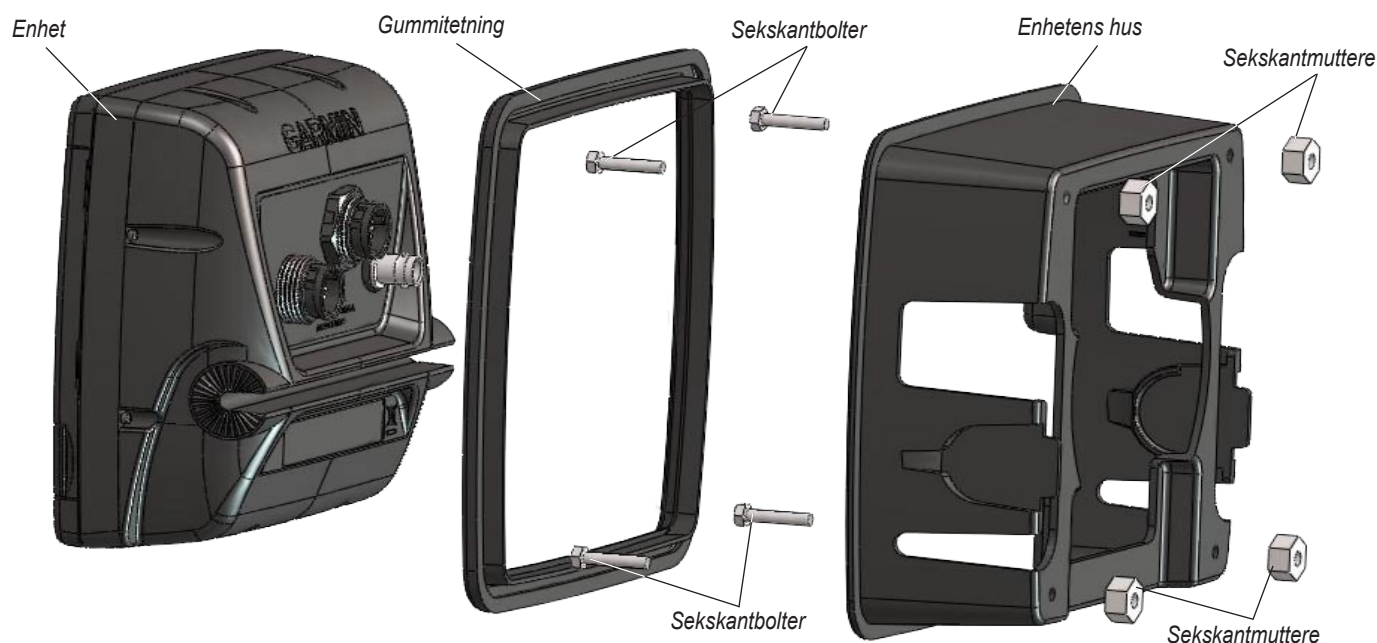
Slik installerer du settet for innebygging:

1. Skjære ut åpningen:

- Malen for innbygging av enheten har lim på baksiden. Ta av limbeskyttelsen og fest malen der du vil montere enheten.
- Med en 10 mm bit borer du styrehullene som angitt på malen, for å begynne å skjære ut monteringsoverflaten.
- Bruk løvsagen og skjær ut monteringsoverflaten langs innsiden av streken som er indikert på malen. Vær svært forsiktig når du skjærer ut hullet, ettersom det bare er en liten klaring mellom enhetens hus og brakettarmene. Skjær så vidt på innsiden av den indikerte linjen, og slip eller fil til panelet for å få best mulig passform.

2. Montere festeanordningene for innebyggingen (se Figur 1):

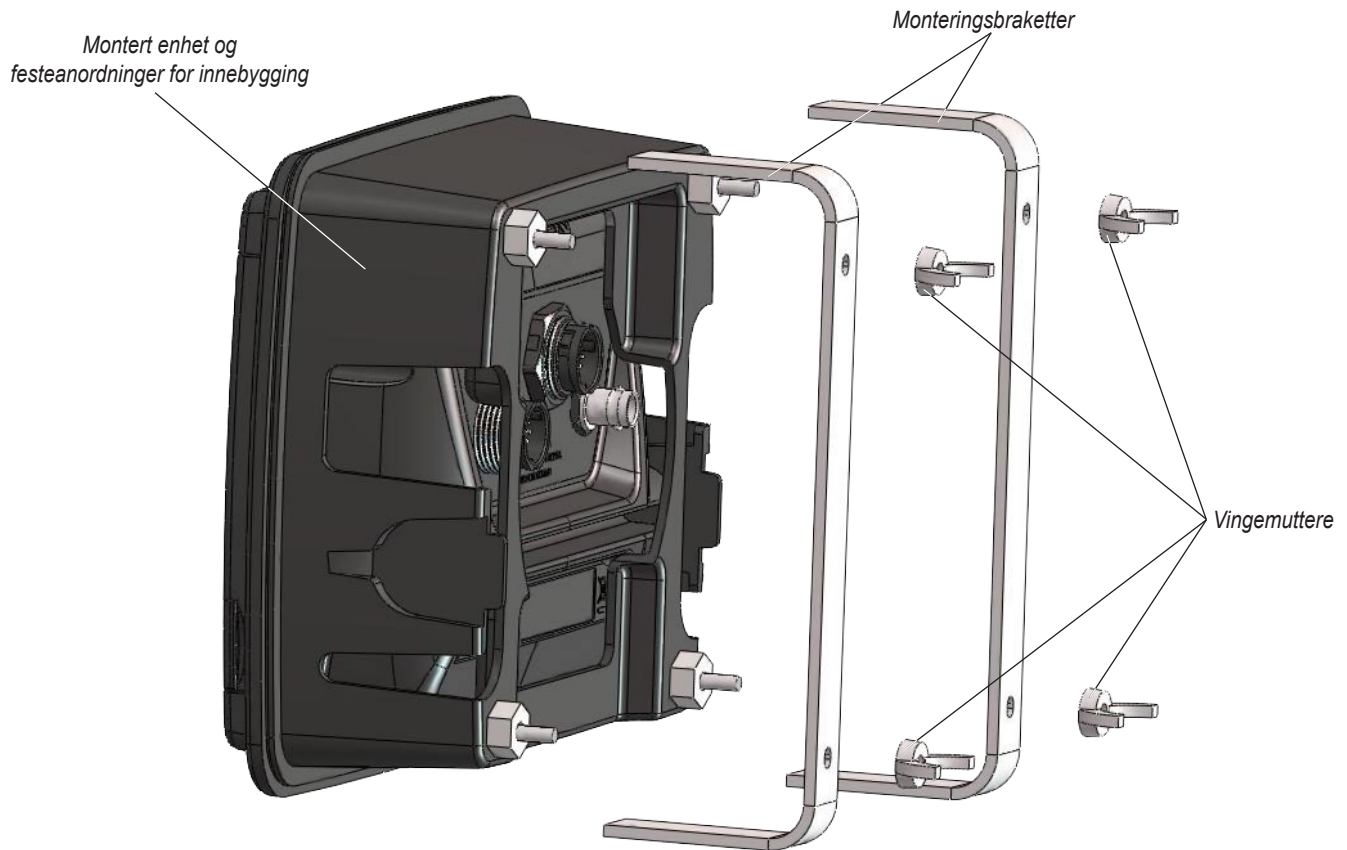
- Fest gummitetningen til forsiden av enhetens hus.
- Sett de fire sekskantboltene inn i huset, slik at de stikker ut på baksiden.
- Bruk de fire sekskantmutterne til å feste sekskantboltene til huset. Ved hjelp av 7 mm skiftenøkkel trekker du til mutterne uten å stramme for hardt.
- Skyv enheten inn i huset. (Hvis du har begrenset plass bak monteringsoverflaten, kan du gjøre dette i trinn 3)
- Når enheten settes riktig inn, smetter den på plass i huset.
- Koble ledningsnett, GPS-antennen og XM-antennen (hvis aktuelt) til enheten. (Dette kan også gjøres i trinn 3 hvis nødvendig)



Figur 1

3. Installere enheten i åpningen (se Figur 2):

- Sett huset inn i hullet du nettopp har skåret ut i monteringsoverflaten.
- Skyv monteringsbrakettene inn på sekskantboltene og fest dem med de fire vingemutterne.
- Trekk til de fire vingemutterne for å feste huset til monteringsoverflaten. Pass på at du ikke trekker for hardt til.
- Hvis du ikke gjorde det i trinn 2, kobler du nå ledningsnettets til enheten og skyver enheten inn i huset til det smetter på plass.



Figur 2

MERK: Du må koble ledningsnettets til båtens strømforsyning, GPS-antennen, XM-antennen (hvis aktuelt) og svingeren (hvis aktuelt) i henhold til installeringsinstruksjonene som følger med enheten.



Installera satsen för nedsänkt montering

Använd den här satsen för nedsänkt montering av en GPSMAP 500-enhet i en platt panel.

- Välj en plats med lämplig storlek för enheten.
- Bestäm plats med hjälp av den medföljande mallen för nedsänkt montering.
- Kontrollera att alla kablar når fram till enhetens monteringsplats.
- Använd alltid skyddsglasögon och en dammask när du borrar, sågar eller slipar.

Monteringsutrustning som ingår – (1) enhetens hölje, (1) gummitätning, (2) monteringsfästen, (4) sexkantsbultar, (4) sexkantsmuttrar och (4) vingmuttrar.

Verktyg (medföljer ej) – borr, 10 mm borrarspets (3/8 tum), figursåg och en 7 mm-nyckel (9/32 tum).

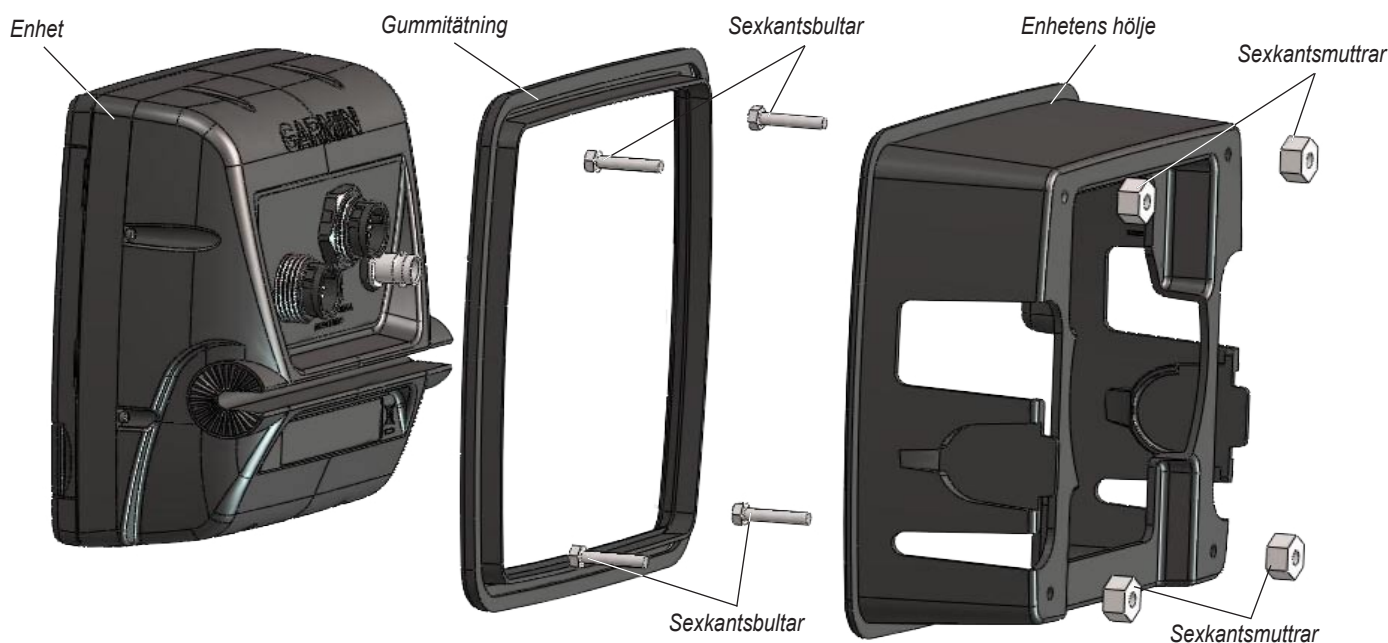
Så här installerar du satsen för nedsänkt montering:

1. Skär upp öppningen:

- Mallen för nedsänkt montering är självhäftande på baksidan. Ta bort skyddstejpen och fäst mallen på den plats där du vill montera enheten.
- Borra med en 10 mm borrarspets (3/8 tum) de rikthål som anges på mallen innan du börjar såga ut monteringsytan.
- Såga ut monteringsytan med figursågen längs med insidan av den linje som anges på mallen. Var mycket försiktig när du sågar ut hålet för det finns bara ett litet utrymme mellan enhetens hölje och monteringsfästena. Såga något innanför den markerade linjen och sandpappra eller fila sedan panelen efter behov så passningen blir så bra som möjligt.

2. Montera utrustningen för nedsänkt montering (se figur 1):

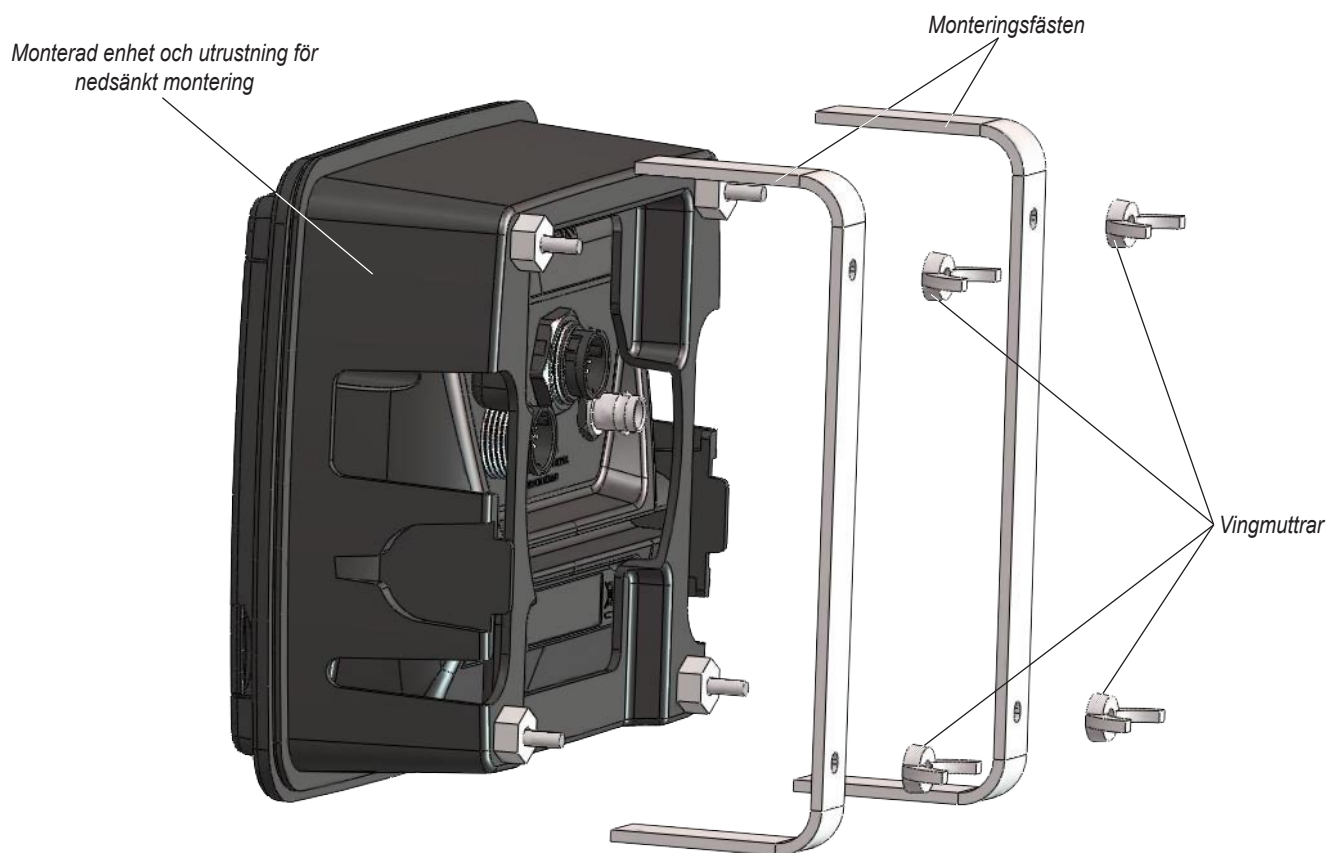
- Fäst gummitätningen fram till på enhetens hölje.
- Sätt i de fyra sexkantsbultarna i enhetens hölje så att de sticker ut på baksidan.
- Fäst sexkantsbultarna i enhetens hölje med de fyra sexkantsmuttrarna. Använd 7 mm-nyckeln (9/32 tum) till att dra åt muttrarna, men dra inte åt för hårt.
- Skjut in enheten i höljet. (Om utrymmet bakom monteringsytan är begränsat kan detta göras i steg 3.)
- När enheten sätts i på rätt sätt snäpper den på plats i höljet.
- Anslut kabelstammen, GPS-antennen och XM-antennen (om tillämpligt) till enheten. (Vid behov kan detta även göras i steg 3.)



Figur 1

3. Montera enheten i öppningen (se figur 2):

- Placera enhetens hölje i det nyskurna hålet i monteringsytan.
- Skjut på monteringsfästena på sexkantsbultarna och fäst dem med de fyra vingmuttrarna.
- Fäst enheten i monteringsytan genom att dra åt de fyra vingmuttrarna. Se upp så du inte drar åt för hårt.
- Om du inte redan gjorde det i steg 2 ansluter du kabelstammen till enheten, och skjuter sedan in enheten i höljet tills den snäpper på plats.



Figur 2

OBS! Du måste ansluta kabelstammen till båtens strömkälla, GPS-antenn, XM-antenn (om tillämpligt) och givare (om tillämpligt) enligt de installationsinstruktioner som medföljer enheten.



Установка набора для монтажа заподлицо

Используйте этот набор для монтажа устройства GPSMAP серии 500 на плоской панели заподлицо.

- Выберите место для установки устройства соответствующего размера.
- Для выбора места для установки используйте поставляемый шаблон для установки заподлицо.
- Убедитесь, что все кабели имеют достаточную длину.
- Во время сверления, обрезки и зашкуривания надевайте защитные перчатки и респиратор.

Оборудование для монтажа — кожух устройства (1 шт.), резиновый уплотнитель (1 шт.), монтажные скобы (2 шт.), шестигранные болты (4 шт.), шестигранные гайки (4 шт.) и барашковые гайки (4 шт.).

Инструменты (не входят в набор) — дрель, сверло 3/8" (10 мм), ножовка и гаечный ключ 9/32" (7 мм).

Установка набора для монтажа заподлицо

1. Просверлите отверстия.

- Задняя часть шаблона для монтажа устройства заподлицо покрыта клейким слоем. Удалите защитную подложку и приложите шаблон к желаемому месту монтажа устройства.
- С помощью сверла 3/8" (10 мм) просверлите направляющие отверстия, обозначенные на шаблоне, которые необходимо сделать на поверхности для монтажа.
- С помощью ножовки прорежьте поверхность для монтажа внутри по линии, обозначенной на шаблоне. Будьте осторожны при прорезке отверстия, так как между кожухом устройства и монтажными скобами очень маленький зазор. Прорежьте отверстие, немного отступив от линии вовнутрь, а затем зашкурьте или обработайте края панели напильником до достижения подходящего размера.

2. Соберите оборудование для монтажа заподлицо (см. рисунок 1).

- Прикрепите резиновый уплотнитель к передней части кожуха устройства.
- Вставьте четыре шестигранных болта в кожух устройства так, чтобы их концы выступали с другой стороны.
- Закрепите болты на кожухе устройства с помощью шестигранных гаек. Затяните гайки ключом 9/32" (7 мм), но не затягивайте слишком сильно.
- Вставьте устройство в кожух. (Если пространство за панелью ограничено, это можно сделать в шаге 3).
- Если устройство установлено правильно, оно зафиксируется в кожухе.
- Подключите к устройству провода, антенну GPS и антенну XM (если имеется). (Если необходимо, это также можно сделать в шаге 3).

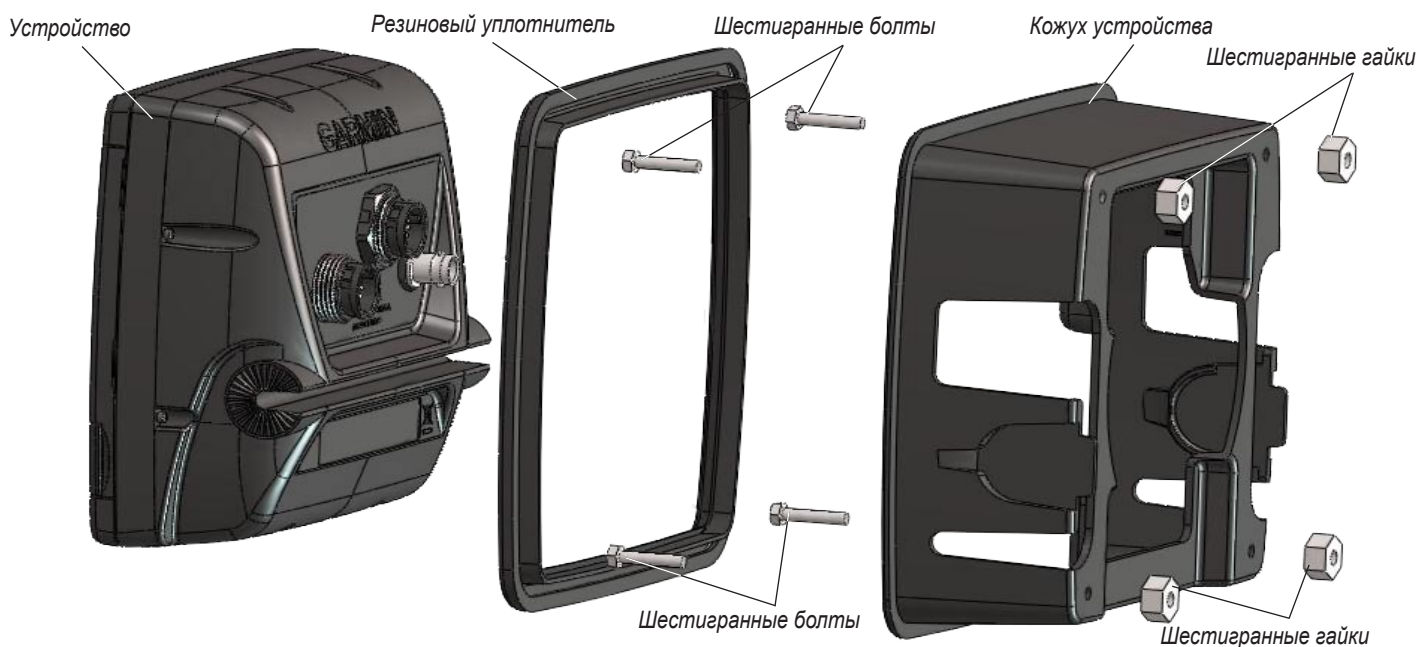


Рис. 1

3. Установите устройство в отверстие (см. рисунок 2).

- Установите кожух устройства в прорезанное отверстие на поверхности для установки.
- Установите скобы на шестигранные болты и закрепите их с помощью барашковых гаек.
- Затяните четыре барашковых гайки, чтобы закрепить кожух устройства на поверхности для монтажа. Не затягивайте слишком сильно.
- Если это не было сделано в шаге 2, подключите провода к устройству, а затем вставьте устройство в кожух так, чтобы оно зафиксировалось.

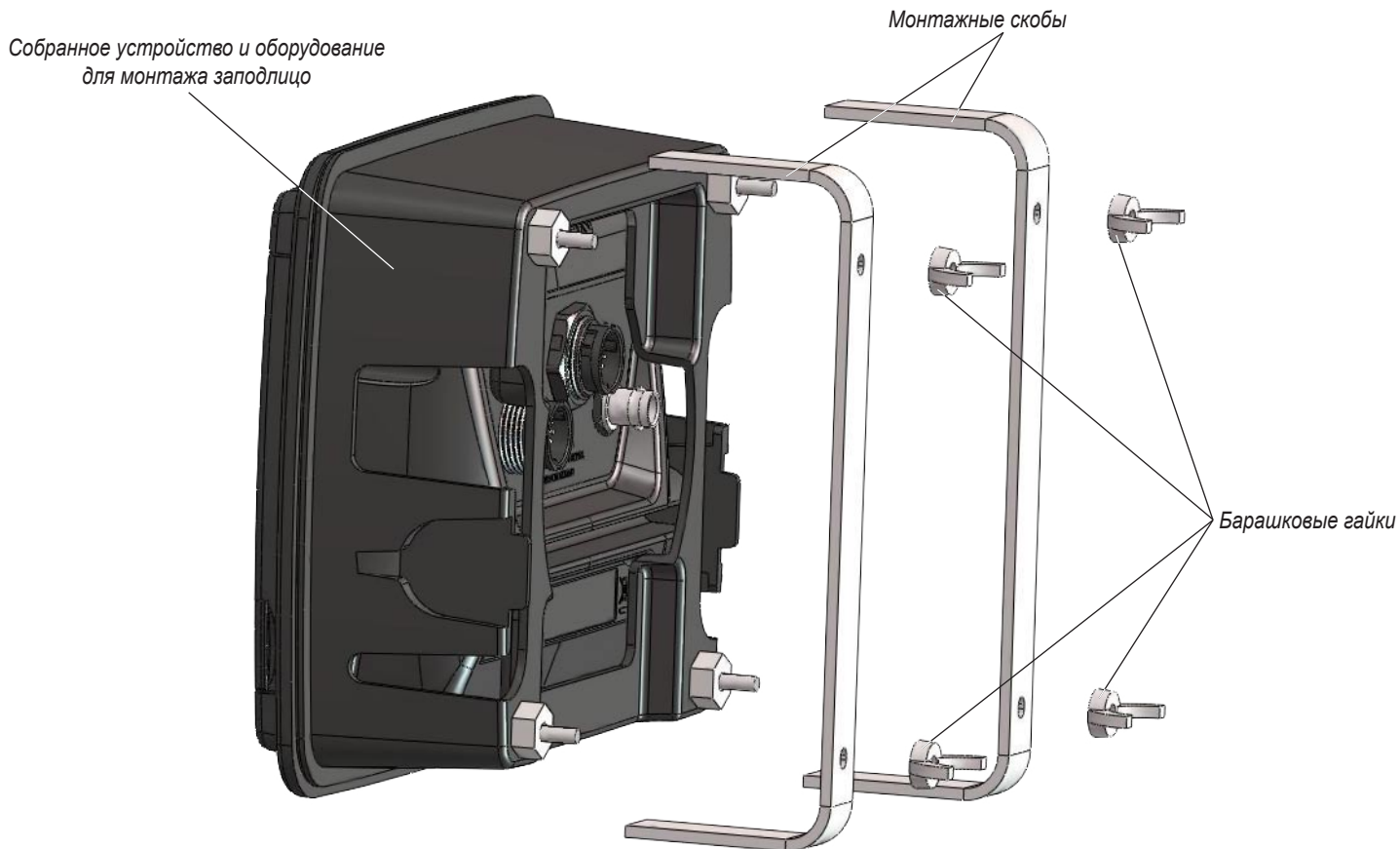


Рис. 2



ПРИМЕЧАНИЕ. Необходимо подключить провода к источнику питания судна, антенне GPS, антенне XM (если имеется) и датчику (если имеется) в соответствии с инструкциями по установке, прилагаемыми к устройству.

Instalacija kompleta za ugradbenu montažu

Ovaj komplet koristite za ugradbenu montažu uređaja GPSMAP serije 500 u ravnu ploču.

- Odaberite mjesto koje odgovara veličini uređaja.
- Za određivanje mjesta ugradbene montaže upotrijebite šablonu.
- Provjerite dosežu li svi kabeli mjesto montaže.
- Tijekom bušenja, rezanja ili brušenja nosite zaštitne naočale i masku protiv prašine.

Uključen pribor za montažu—(1) kućište jedinice, (1) gumena brtva, (2) montažni nosači, (4) šesterokutni vijci, (4) šesterokutne matice i (4) leptir-matice.

Alat (nije uključen)—bušilica, svrdlo 3/8" (10 mm), ubodna pila i ključ 9/32" (7 mm).

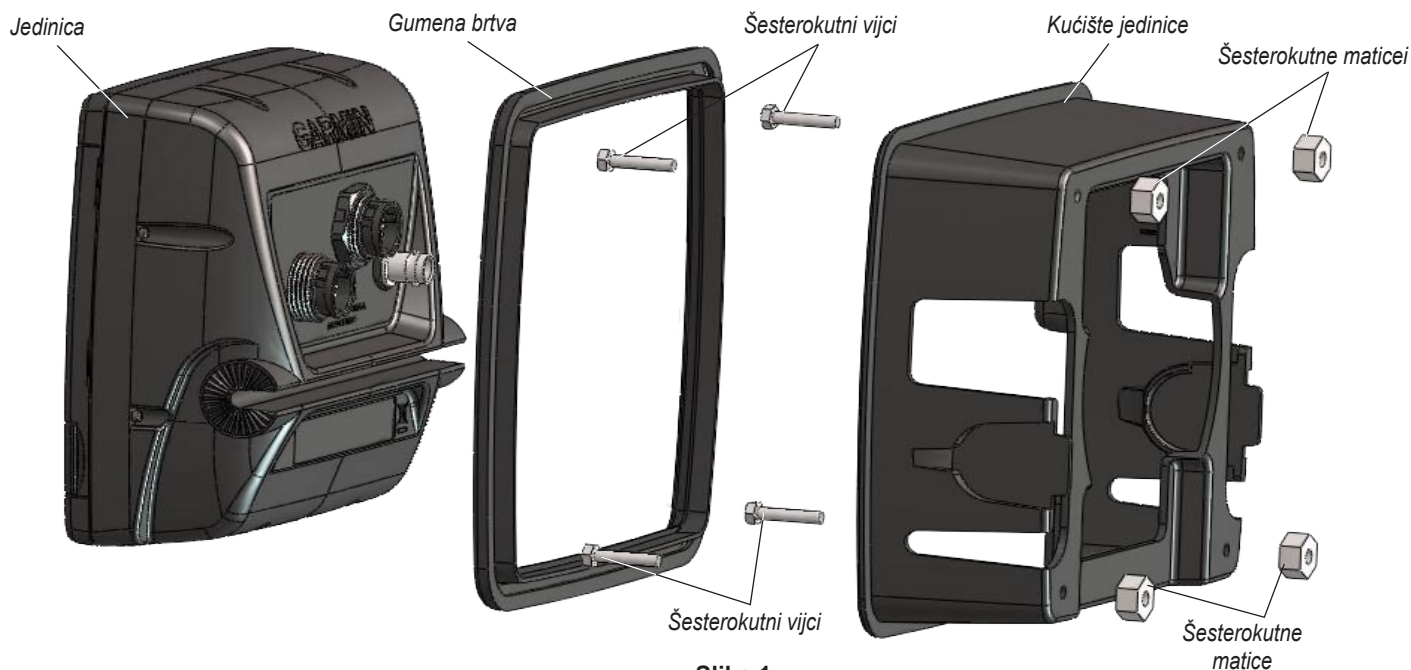
Instalacija kompleta za ugradbenu montažu:

1. Izrežite otvor:

- Šablona za ugradbenu montažu na poleđini ima vezivno sredstvo. Skinite zaštitnu traku i postavite šablonu na mjesto na koje želite montirati jedinicu.
- Pomoću svrdla 3/8" (10 mm), izbušite otvore na šablona kako biste mogli započeti s rezanjem površine za montažu.
- Pomoću ubodne pile izrežite površinu zajedno s unutarnjom linijom prikazanom na šablona. Ovaj otvor režite vrlo pažljivo jer je rastojanje između kućišta jedinice i montažnih nosača jako malo. Lagano zarezite unutar prikazane linije i zatim izbrusite ploču kako biste dobili najbolje dimenzije.

2. Sklopite pribor potreban za ugradbenu montažu (vidi sliku 1):

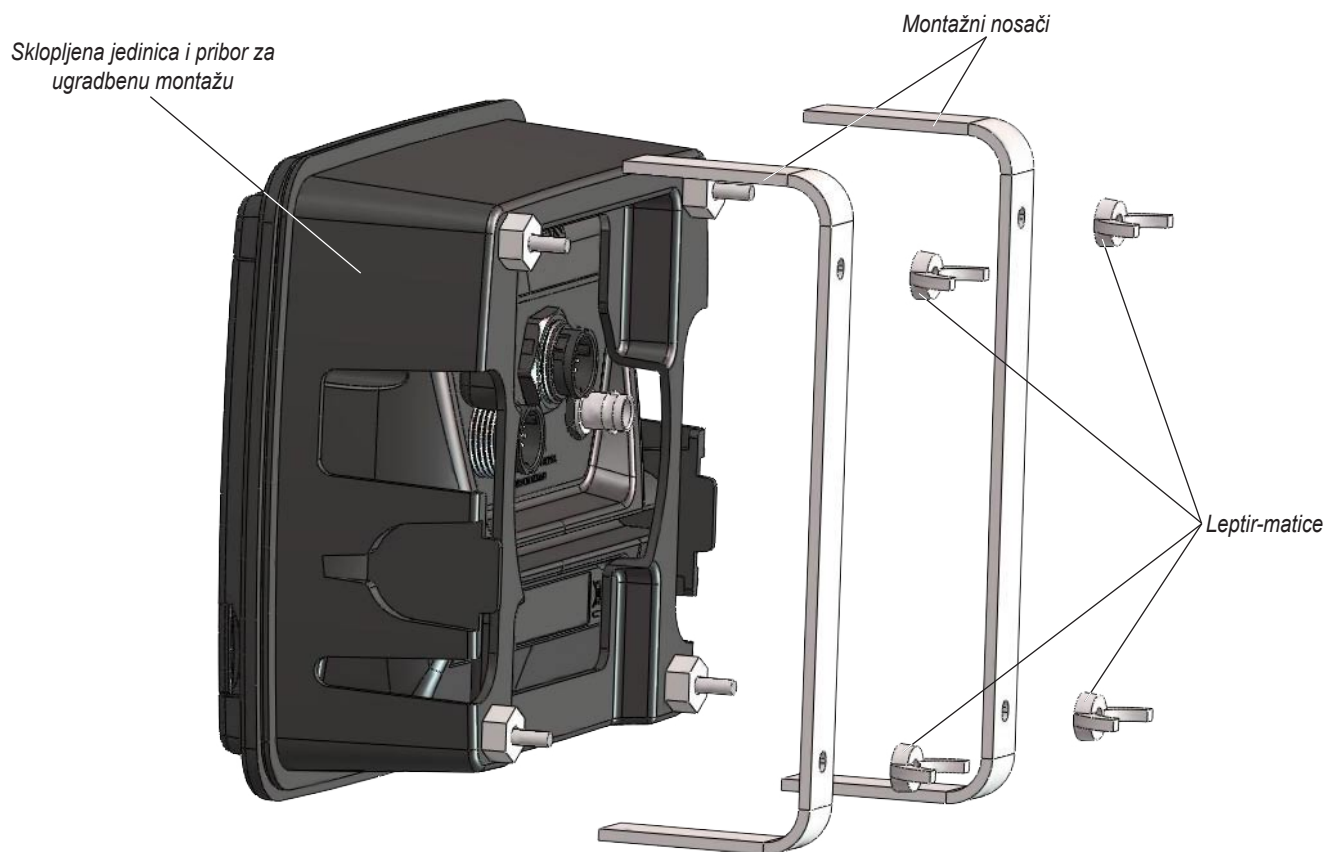
- Pričvrstite gumenu brtvu s prednje strane kućišta jedinice.
- Umetnite četiri šesterokutna vijka u kućište jedinice tako da izviruju sa stražnje strane.
- Pomoću četiri šesterokutne matice pričvrstite vijke na kućište. Pomoću ključa 9/32" (7 mm), pritegnite vijke, ali ih nemojte prejako učvrstiti.
- Gurnite jedinicu u kućište (ako je iza površine za montažu prostor ograničen, to se može učiniti i u koraku 3).
- Nakon što ste jedinicu ispravno umetnuli, ona će uskočiti na svoje mjesto unutar kućišta.
- Spojite kabele, GPS antenu i XM antenu (ako postoji) na jedinicu (po potrebi se i to može učiniti u koraku 3)



Slika 1

3. Smjestite jedinicu u otvor (vidi sliku 2):

- Postavite kućište jedinice u izrezani otvor na površini za montažu.
- Gurnite montažne nosače na šesterokutne vijke i učvrstite ih pomoću četiri matice.
- Pritegnite četiri leptir-matice kako biste učvrstili kućište na površinu za montažu. Pazite da ih ne pritegnete prejako.
- Ako to niste učinili u koraku 2, spojite kabele na jedinicu, a zatim je gurajte u kućište dok ne uskoči na svoje mjesto.



Slika 2



NAPOMENA: Kabele morate spojiti na napajanje broda, GPS antenu, XM antenu (ako postoji) i sondu (ako postoji) prema uputama za instalaciju koje se isporučuju uz jedinicu.

Εγκατάσταση του κιτ στήριξης σε πάνελ

Χρησιμοποιήστε αυτό το κιτ για να στηρίξετε σε πάνελ μια μονάδα της σειράς GPSMAP 500 σε επίπεδο πίνακα.

- Επιλέξτε μια θέση κατάλληλου μεγέθους για τη μονάδα.
- Χρησιμοποιήστε τον παρεχόμενο οδηγό στήριξης σε πάνελ για να καθορίσετε μια θέση.
- Βεβαιωθείτε ότι όλα τα καλώδια μπορούν να φτάσουν τη θέση στήριξης της μονάδας.
- Κατά το τρύπημα, το κόψιμο ή τη λείανση να φοράτε πάντα γυαλιά ασφαλείας και μάσκα που προστατεύει από τη σκόνη.

Συμπεριλαμβανόμενος εξοπλισμός στήριξης—(1) περίβλημα μονάδας, (1) στεγανοποιητικός δακτύλιος, (2) βραχίονες τάνυσης, (4) εξαγωγικά μπουλόνια, (4) εξαγωγικά περικόχλια και (4) περικόχλια τύπου πεταλούδας.

Εργαλεία (δεν συμπεριλαμβάνονται)—τρυπάνι, κοπτικό διάτρησης 3/8" (10 mm), χειροπρίονο και ένα κλειδί 9/32" (7 mm).

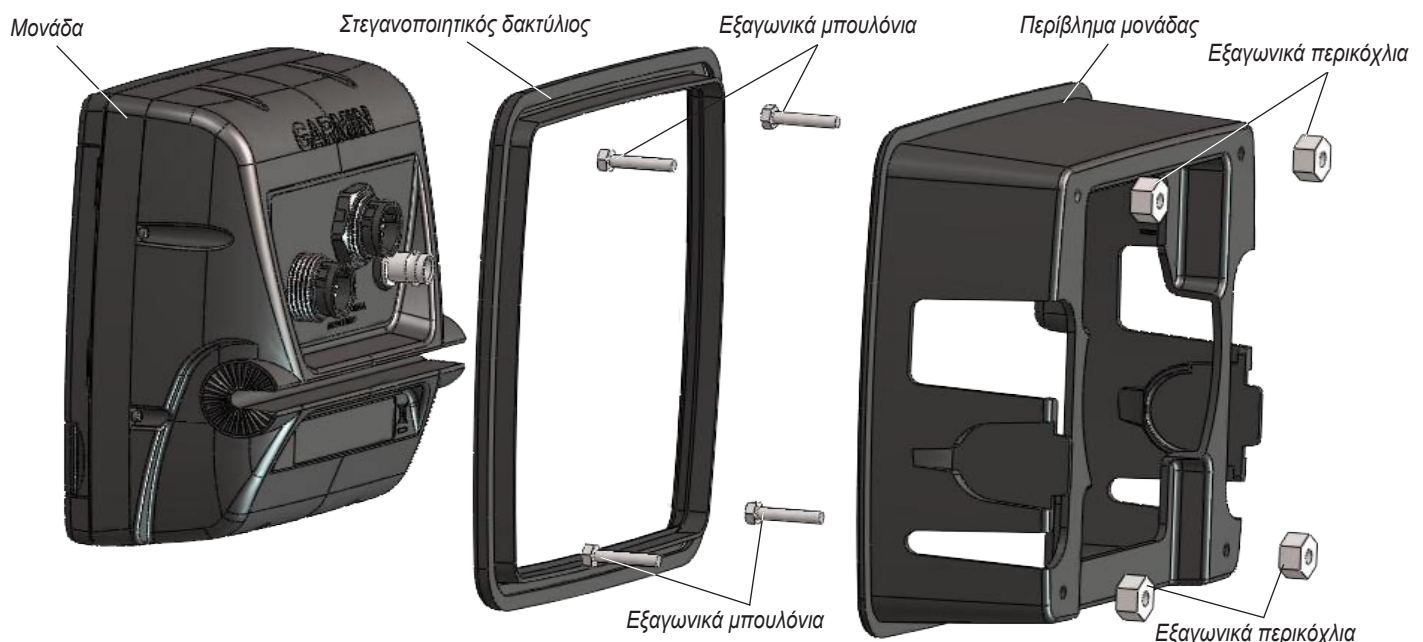
Για να εγκαταστήσετε το κιτ στήριξης σε πάνελ:

1. Κόψτε το άνοιγμα:

- Ο οδηγός για στήριξη σε πάνελ διαθέτει υλικό συγκόλλησης στο πίσω μέρος. Αφαιρέστε την προστατευτική επένδυση και έπειτα τοποθετήστε τον οδηγό στη θέση όπου θέλετε να στερεώσετε τη μονάδα.
- Χρησιμοποιώντας ένα κοπτικό διάτρησης 3/8" (10 mm), διανοίξτε τις οπές καθοδήγησης που υποδεικνύονται στον οδηγό για να αρχίσετε να κόβετε την επιφάνεια στήριξης.
- Χρησιμοποιώντας το χειροπρίονο, κόψτε την επιφάνεια στήριξης κατά μήκος του εσωτερικού της γραμμής που υποδεικνύεται στον οδηγό. Προσέξτε ιδιαίτερα όταν διανοίγετε αυτή την οπή, επειδή υπάρχει μικρό περιθώριο μεταξύ του περιβλήματος μονάδας και του βραχίονα τάνυσης. Κόψτε ελαφρά στο εσωτερικό της γραμμής που υποδεικνύεται και, στη συνέχεια, λειάνετε ή τρίψτε τον πίνακα, όπως πρέπει, για να εξασφαλίσετε την καλύτερη προσαρμογή.

2. Συναρμολογήστε τον εξοπλισμό στήριξης σε πάνελ (δείτε Εικόνα 1):

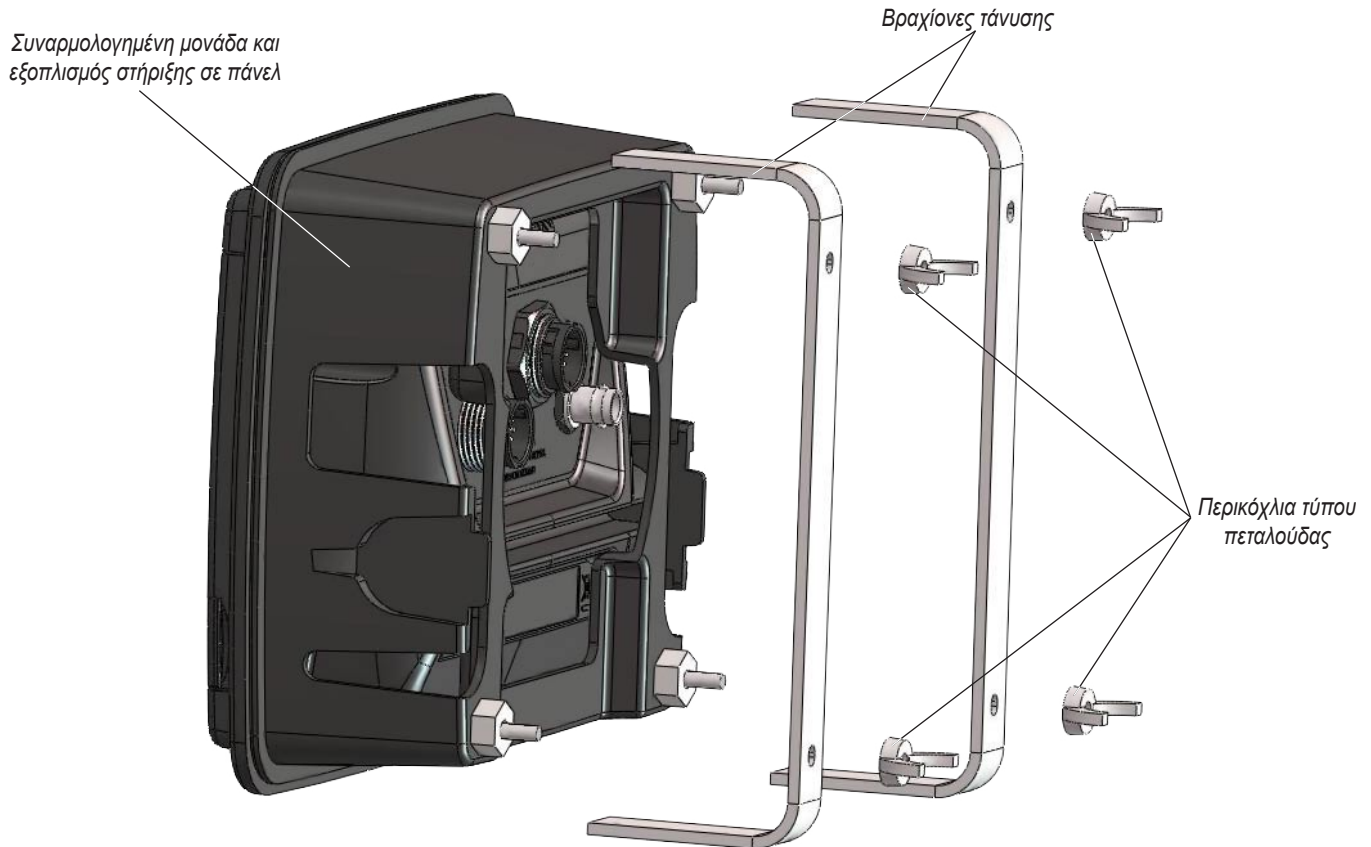
- Προσαρμόστε το στεγανοποιητικό δακτύλιο στο μπροστινό μέρος του περιβλήματος της μονάδας.
- Εισαγάγετε τα τέσσερα εξαγωγικά μπουλόνια στο περίβλημα της μονάδας ώστε να προεξέχουν από το πίσω μέρος.
- Χρησιμοποιήστε τα τέσσερα εξαγωγικά περικόχλια για να ασφαλίσετε τα εξαγωγικά μπουλόνια στο περίβλημα της μονάδας. Χρησιμοποιώντας το κλειδί 9/32" (7 mm), σφίξτε τα μπουλόνια αλλά όχι υπερβολικά.
- Σπρώξτε τη μονάδα μέσα στο περίβλημα. (Αν ο χώρος πίσω από την επιφάνεια στήριξης είναι περιορισμένος, αυτή η ενέργεια μπορεί να γίνει στο βήμα 3)
- Όταν η μονάδα εισαχθεί σωστά, θα "κουμπώσει" στη θέση της στο εσωτερικό του περιβλήματος της μονάδας.
- Συνδέστε την καλωδίωση, την κεραία GPS και την κεραία XM (εάν υπάρχει) στη μονάδα. (Η ενέργεια αυτή μπορεί επίσης να γίνει στο βήμα 3, εάν είναι απαραίτητο)



Εικόνα 1

3. Εγκαταστήστε τη μονάδα στο άνοιγμα (δείτε Εικόνα 2):

- Τοποθετήστε το περίβλημα της μονάδας στην πρόσφατα κομμένη οπή στην επιφάνεια στήριξης.
- Σπρώξτε τους βραχίονες τάνυσης πάνω στα εξαγωγικά μπουλόνια και ασφαλίστε τους με τα τέσσερα περικόχλια τύπου πεταλούδας.
- Σφίξτε τα τέσσερα περικόχλια τύπου πεταλούδας για να ασφαλίσετε το περίβλημα της μονάδας στην επιφάνεια στήριξης. Προσέξτε να μη σφίξετε πολύ.
- Αν δεν το κάνατε στο βήμα 2, συνδέστε την καλωδίωση στη μονάδα και, στη συνέχεια, σπρώξτε τη μονάδα μέσα στο περίβλημα μέχρι να "κουμπώσει" στη θέση της.



Εικόνα 2



ΣΗΜΕΙΩΣΗ: Πρέπει να συνδέσετε την καλωδίωση στο τροφοδοτικό του σκάφους, την κεραία GPS, την κεραία XM (εάν υπάρχει) και το αισθητήριο (εάν υπάρχει) σύμφωνα με τις οδηγίες εγκατάστασης που περιλαμβάνονται με τη μονάδα.