



Installationsinstruktioner för GDL® 40

Om GDL 40

GDL 40-antennen förser kompatibla Garmin-plottrar på ditt NMEA 2000®-nätverk med GSM-väderdata. GDL 40 ansluter till mobilmaster i området för att ta emot väderdata som köps direkt från en Garmin-plotter från dag till dag, när behovet uppstår.

Kontakta Garmins produktsupport

Kontakta Garmins produktsupport om du har frågor om produkten.

- Gå till www.garmin.com/support.
- Ring +1 913 397 8200 eller +1 800 800 1020.

Registrera och aktivera GDL 40

Innan du installerar GDL 40 på din båt måste du aktivera den online. Under aktiveringsprocessen måste du ange ett kreditkort som ska belastas varje gång du köper ett endagspass direkt från plottern.

1. Anteckna enhets-ID-numret och serienumret (S/N) från din GDL 40 nedan.

Numren finns på en klisterdekal på antennen samt på förpackningens utsida.

Enhets ID

S/N

2. Gå till <http://my.garmin.com>.
3. Så här slutför du en åtgärd:
 - Logga in på ditt myGarmin-konto.
 - Om du inte redan har ett myGarmin-konto skapar du ett konto nu.
4. Registrera din produkt genom att klicka på länken.
5. Följ instruktionerna på skärmen.

När du har registrerat och aktiverat antennen köper du ett endagspass direkt från plottern vid behov.

Installera GDL 40

VARNING

Använd alltid skyddsglasögon, hörselskydd och andningsskydd när du borrar, skär eller slipar. Kontrollera alltid vad som finns bakom ytan som du ska borra eller skära i.

Medföljande delar

Innan du installerar din enhet ska du kontrollera att förpackningen innehåller följande delar. Kontakta genast din Garmin-återförsäljare om det saknas delar.

- GDL 40-antenn
- Ytmonteringsfäste
- Mastmonteringsfäste
- Monteringsfäste under däck
- Tre självgående M4-skrivar
- M3-inställd skruv
- NMEA 2000 T-kontakt
- NMEA 2000-droppkabel
- Installationsinstruktioner, mall för ytmontering och registreringsblad

Verktyg som behövs

- Borrmaskin och borrar
- Försänkare – vid montering på glasfiber
- Figursåg – hål för ytmontering
- Skruvmejsel – för ytmontering av skruvar

Valfri utrustning

- Marint tätningsmedel
- Självgående M4-skrivar, kortare än 25 mm (1 tum) – beroende på hur tjock ytan är när du använder ett monteringsfäste under däck ([sidan 4](#))
- Extra NMEA 2000-nätverkskomponenter ([sidan 5](#))
- Extern mobiltelefonantenn, antennkabel och kontaktadapter ([sidan 5](#))

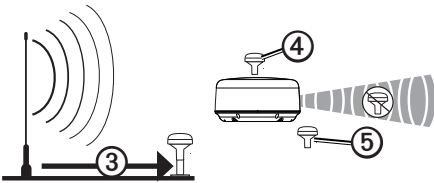
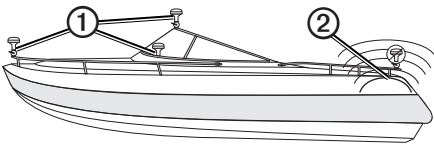
Montera antennen

Du kan ytmontera GDL 40-antennen (sidan 2), fästa den vid ett standardmarinfäste (sidan 3) eller montera antennen under glasfiber (sidan 4).

Monteringsplatsavvägningar

För bästa mottagning bör du göra dessa avvägningar när du väljer monteringsplats.

- Montera antennen på en plats med obehindrad sikt mot himlen i alla riktningar.
- Montera antennen där den inte täcks av båtens yttre struktur, en radarenhet eller en mast ①.
- Högre monteringsplatser ger bättre mottagning.



- Montera inte antennen nära källor till elektromagnetisk strålning (EMI = electromagnetic interference) ② som t.ex. motorn eller annan stor marinelektronik.
- Montera antennen på minst 1 m (3 fot) avstånd från radarstrålens väg eller en VHF-radioantenn ③.
 - Det bästa är att montera antennen ovanför radarstrålens väg ④.
 - Det fungerar även att montera antennen under radarstrålens väg ⑤.
- Montera antennen på minst 15 cm (5,9 tum) avstånd från en magnetisk kompass för att undvika störningar med kompassen.

Kontrollera en monteringsplats

1. Välj en monteringsplats (sidan 2).
2. Fäst antennen tillfälligt på vald plats.
3. Testa att antennen fungerar som den ska på plottern.
4. Om du upplever störningar med annan elektronik kan du försöka med en annan plats.
5. Upprepa steg 3 och 4 tills du hittat en monteringsplats där antennen fungerar som den ska.

När du har kontrollerat att antennen fungerar som den ska på monteringsplatsen monterar du antennen permanent.

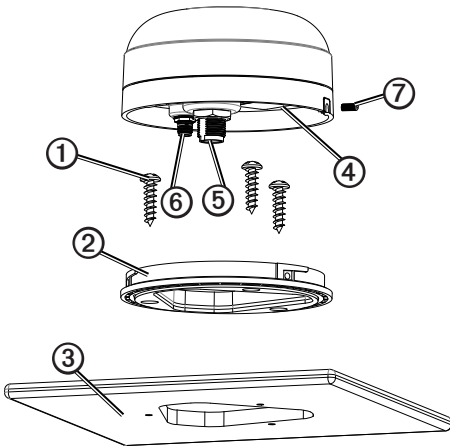
Montera antennen på en yta

1. Välj en monteringsplats för antennen och kontrollera att den fungerar som den ska på den platsen (sidan 2).
2. Beskriv mallen för ytmontering och försäkra dig om att antennen får plats på den valda monteringsplatsen (sidan 2).
3. Ta bort skyddstejpen på mallens baksida och fäst mallen på monteringsplatsen.
4. Använd en 3,2 mm ($1/8$ tum) borrarpet och borra de tre rikthålen som är utmärkta på mallen.

OBS! Om du monterar antennen på glasfiber bör du använda en försänkare för att borra en försänkning genom det övre gelcoat-lagret (men inte djupare). På så sätt undviker du sprickor i gelcoat-lagret när skruvarna dras åt.

5. Använd en 10 mm ($3/8$ -tums) borrarpet och förborra ett hål för figursågbladet, så som anges på mallen.
6. Skär ut det mitre hålet med en figursåg så som anges på mallen.

- Fäst ytmonteringsfästet ② vid monteringsytan ③ med hjälp av de tre M4-skruvorna ①.



- Se till att den stora packningen sitter på plats längst ned på antennen ④.
- Led en NMEA 2000-droppkabel genom mitthålet och anslut den till antennen ⑤.
- Om du använder en extern mobiltelefonantenn (sidan 5) leder du antennkabeln genom mitthålet och ansluter den till GDL 40-antennen ⑥.
- Placera antennen på ytmonteringsfästet och vrid den medurs tills den låses fast.
- Sätt fast antennen på monteringsfästet med den M3-inställda skruven ⑦.
- Led NMEA 2000-droppkabeln bort från källor till elektroniska störningar.
- Anslut antennen till ditt NMEA 2000-nätverk (sidan 5).

Montera antennen på en mast

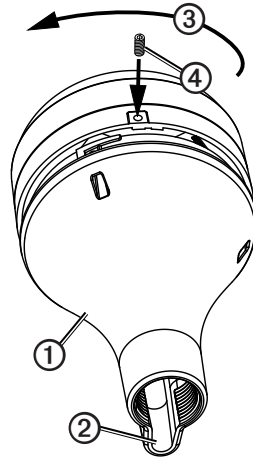
Med mastmonteringsfästet kan du montera antennen på ett standardmarinfäste (medföljer ej). Ett gängat standardmarinfäste har följande egenskaper:

- En ytterdiameter på en tum
- Gängor, där det går 14 gängor på en tum

OBS! En extern mobiltelefonantenn är inte kompatibel med mastmonteringsfästet (sidan 5).

Montera antennen med kabeln dragen på utsidan av masten

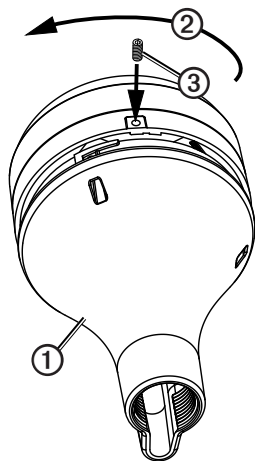
- Välj en monteringsplats för antennen och kontrollera att den fungerar som den ska på den platsen (sidan 2).
- Led en NMEA 2000-droppkabel genom mastmonteringsfästet ①.



- Placera kabeln i det lodräta spåret ② längs mastmonteringsfästets bas.
- Skruva på mastmonteringsfästet på ett standardmarinfäste (medföljer ej). Dra inte åt fästet för hårt.
- Anslut NMEA 2000-droppkabeln till antennen.
- Placera antennen på mastmonteringsfästet och vrid den ③ tills den låses fast.
- Sätt fast antennen på fästet med den M3-inställda skruven ④.
- Fäst marinfästet på båten om det inte redan är gjort.
- Led NMEA 2000-droppkabeln bort från källor till elektroniska störningar.
- Anslut antennen till ditt NMEA 2000-nätverk (sidan 5).
- Efter att antennen monterats på mastfästet fyller du i det återstående mellanrummet i det lodräta kabelspåret med ett marint tätningsmedel (tillval).

Montera antennen med kabeln dragen genom masten

1. Välj en monteringsplats för antennen och kontrollera att den fungerar som den ska på den platsen (sidan 2).
2. Placera tillfälligt ett standardmarinfäste (medföljer ej) på den valda monteringsplatsen (sidan 2).
3. Märk ut mastens ungefärliga mittpunkt.
4. På den markerade plasten använder du en 19 mm (3/4 tum) borrarpspets och borrar ett hål som kabeln ska dras genom.
5. Sätt fast mastfästet på båten (material ingår ej).
6. Skruva fast mastmonteringsfästet ① på monteringsfästet.
Dra inte åt fästet för hårt.



7. Led en NMEA 2000-droppkabel genom mastmonteringsfästet och masten och anslut kabeln till antennen.
8. Placera antennen på mastmonteringsfästet och vrid den ② tills den låses fast.
9. Sätt fast antennen på fästet med den medföljande M3-inställda skruven ③.
10. Led NMEA 2000-droppkabeln bort från källor till elektroniska störningar.
11. Anslut antennen till ditt NMEA 2000-nätverk (sidan 5).
12. När antennen är monterad på mastfästet fyller du det lodräta kabelspåret med ett marint tätningsmedel (tillval).

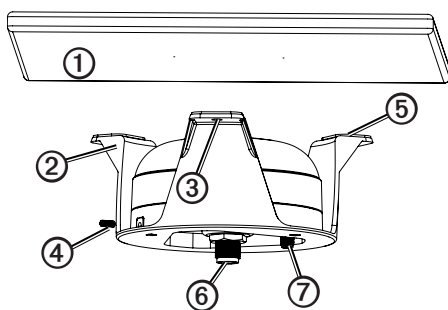
Montera antennen under en yta

MEDDELANDE

När du väljer ut en plats för montering av monteringsfästet under däck ska du försäkra dig om att medföljande skruvar inte är för långa för ytans tjocklek. Om skruvarna inte är lämpliga för ytan korrigerar du längden på M4-skruvarna för att undvika att skada den övre delen av monteringsytan.

Antennen kan monteras under en glasfiberyta. Eftersom antennen har svårt att ta emot mobiltelefonsignaler genom metall rekommenderar vi att du använder fästet under däck under en glasfiberyta.

1. Identifiera monteringsplatsen på glasfiberytan ①, och kontrollera att antennen fungerar som den ska på monteringsplatsen (sidan 2).



2. Använd monteringsfästet under däck ② som mall och märk ut tre rikthålsplatser ③ på ytan.
3. Använd en 3,2 mm (1/8 tum) borrarpspets och borra de tre markerade rikthålen.
4. Placera antennen i fästet och vrid den medurs tills den låses fast.
5. Sätt fast antennen på fästet med den medföljande M3-inställda skruven ④.
6. Ta bort ytterlagret på de självhäftande plattorna ⑤ på monteringsfästet under däck.
7. Se till att fästet sitter mitt för rikthålen och klistra fast monteringsfästet under däck mot ytan.
8. Sätt fast fästet i ytan med hjälp av skruvar av lämplig längd.
9. Anslut en NMEA 2000-droppkabel till antennen ⑥.
10. Om du använder en extern mobiltelefonantenn (sidan 5) ansluter du den till GDL 40-antennen ⑦.

11. Led NMEA 2000-droppkabeln bort från källor till elektroniska störningar.
12. Anslut antennen till ditt NMEA 2000-nätverk ([sidan 5](#)).

Ansluta GDL 40-antennen till ett NMEA 2000-nätverk

Om du inte är bekant med NMEA 2000, läser du kapitlet ”Grunderna i NMEA 2000-nätverk” i *Teknisk referens för Garmin NMEA 2000-produkter*, som innehåller mer information. Gå till www.garmin.com/garmin/cms/us/onthewater/nmea2000 och klicka på **Manuals**.

1. Skapa ett NMEA 2000-nätverk på din båt om du inte redan har ett.
Du kan köpa de nödvändiga kablarna och kontaktorna från www.garmin.com/marine eller din närmaste återförsäljare av marina produkter.

2. Anslut antennen till ditt NMEA 2000-nätverk med hjälp av NMEA 2000-droppkabeln och en T-kontakt.

Om den medföljande 6 m (19,5 fot) långa droppkabeln är för kort kan du lägga till en förlängning till NMEA 2000-stamnätet, enligt anvisningarna för NMEA 2000.

Obs! Om du inte redan har registrerat din GDL 40 ([sidan 1](#)) måste du starta om NMEA 2000-nätverket efter att du har slutfört registreringsprocessen.

Installera en extern mobiltelefonantenn

I vissa fall kan man utöka räckvidden för en GDL 40-antenn genom att ansluta en godkänd extern mobiltelefonantenn (säljs separat).

OBS! En extern mobiltelefonantenn är inte kompatibel med mastmonteringsfästet ([sidan 3](#)).

Godkända mobiltelefonantenn

- Digital Antenna 295-PW (18 tums vit flerbandsantenn)
- Digital Antenna 861-CW (30 tums vit flerbandsantenn)
- Digital Antenna 861-CB (30 tums vit flerbandsantenn)

Godkända kablar och kontakter

- Digital Antenna PowerMax™-kabel, artikelnummer DA240-30NM
- Kontaktadapter för SMA-hanne (SubMiniature version A) till Mini UHF RF-hona
 - Bomar-mellankoppling artikelnummer 9316505
 - Amphenol® Connex artikelnummer 242116

Ansluta en extern mobiltelefonantenn till GDL 40

1. Montera mobiltelefonantennen enligt tillverkarens instruktioner.
2. Anslut antennkabeln till mobiltelefonantennen med Typ N-hankkontakten.
3. Anslut SMA till Mini UHF-adaptern till antennkabelns Mini-UHF-kontakt.
4. Anslut antennkabeln (med monterad adapter) till SMA-kontakten nedtill på GDL 40.

Konfigurera GDL 40 för användning med extern mobilantenn

Om du ansluter en extern mobilantenn till GDL 40 måste du ange om du vill använda den externa antennen istället för den interna på GDL 40.

1. På en plotter som är ansluten till NMEA 2000-nätverket väljer du **Konfigurering > Kommunikation > Inställning NMEA2000 > Enhetslista > GDL 40 > Konfigurering > GSM-antenn**.
2. Välj **Extern**.

Uppdatera plotterns programvara

När du har installerat GDL 40-antennen uppdaterar du din Garmin-plotter med den senaste programvaran.

1. Gå till www.garmin.com/support/software/marine.html.
2. Välj det uppdateringspaket som passar för din nätverkskonfiguration.
3. Följ instruktionerna på skärmen.

Specifikationer

Fysiska specifikationer

Specifikation	Mått
Storlek	Diameter × höjd: 91,6 × 49,5 mm (3 19/32 × 1 15/16 tum)
Hölje	Helt tätad, stöttålig plastlegering, vattentät enligt IEC 529 IPX7-normer
Temperaturområde: Mätområde	Från -15 °C till 70 °C (från 5 °F till 158 °F)
Säkert avstånd till kompass	15 cm (5,9 tum)

Strömspecifikationer

Specifikation	Mått
Strömkälla in	9–16 V DC
Effektförbrukning	högst 2,25 W
NMEA 2000 LEN-nummer (Load Equivalency Number)	3 (150 mA)

PGN-information för NMEA 2000

Sända	
059392	ISO-erkännande
060928	ISO-adresskrav
126208	NMEA – Kommando/begära/godkänna gruppfunktion
126464	Sända/ta emot PGN-lista med gruppfunktion
126992	Systemtid och -datum
126996	Produktinformation

Ta emot	
059392	ISO-erkännande
059904	ISO-begäran
060928	ISO-adresskrav
126208	NMEA – Kommando/begära/godkänna gruppfunktion

Väderdatautsändningar

GDL 40 tar emot följande väderuppgifter, och kan visa dem på kompatibla Garmin-plottrar. Väderuppgifterna sänds ut med fasta intervaller enligt tabellen nedan.

Väderdata	Utsändningsintervall
Ortsprognoser	Var 15 minut
IR-sattelit (molntussar)	Var 30 minut
Regionsvarningar	Var 15 minut
Orkanvarningar	Var 15 minut
Blixt	Var 15 minut
Marina varningar	Var 15 minut
Offshore-varningar	Var 15 minut
METAR	Var 15 minut
Väderradar (NEXRAD)	Var 15 minut
Havsytta	Var 30 minut
Väderbojar	Var 15 minut
Vindar	Var 30 minut

Guiden Viktig säkerhets- och produktinformation

VARNING

Den här produkten, förpackningen och komponenterna innehåller kemikalier som enligt delstaten Kaliforniens kändedom kan orsaka cancer, missbildningar eller skada fortplantningen. Denna kungörelse tillhandahålls i enlighet med Kaliforniens proposition 65. Om du har några frågor eller behöver mer information besöker du vår webbplats på www.garmin.com/prop65.

MEDDELANDE

Den NMEA 2000-buss som strömförsörjer den här enheten måste vara skyddad av en 3 A-säkring för att undvika skada på enheten.

Uppfyllande av FCC-krav

Den här enheten uppfyller del 15 i FCC-reglerna. Användningen är underställd följande villkor: (1) denna enhet får ej förorsaka skadliga störningar och (2) denna enhet måste acceptera alla mottagna störningar, inklusive störningar som kan medföra icke önskvärda funktioner.

Denna produkt innehåller inga delar som kan servas av användaren. Reparationer ska endast göras av ett auktoriserat servicecenter. Icke auktoriserade reparationer eller ändringar kan resultera i permanent skada på utrustningen och ogiltigförklara garantin och ditt tillstånd att använda denna enhet under förordningarna i Del 15.

Uppfyllande av krav i Industry Canada

Radiokommunikationsenheter av Kategori I uppfyller Industry Canada Standard RSS-210. Radiokommunikationsenheter av Kategori II uppfyller Industry Canada Standard RSS-310.

Enheten uppfyller kraven i Industry Canada License-Exempt RSS-standarder. Användningen är underställd följande villkor: (1) denna enhet får ej förorsaka störningar och (2) denna enhet måste acceptera alla mottagna störningar, inklusive störningar som kan medföra icke önskvärda funktioner.

Le présent appareil est conforme aux CNR

d'Industrie Canada applicables aux appareils radio exempts de licence. L'exploitation est autorisée aux deux conditions suivantes: (1) l'appareil ne doit pas produire de brouillage, et (2) l'utilisateur de l'appareil doit accepter tout brouillage radioélectrique subi, même si le brouillage est susceptible d'en compromettre le fonctionnement.

Information om exponering för radiofrekvensenergi

Denna utrustning uppfyller kraven enligt FCC:s gränser för exponering för strålning i en icke kontrollerbar miljö. Denna utrustning ska installeras och användas på ett minsta avstånd av 20 cm (7,9 tum) mellan utstrålningsenheten och din kropp.

Denna sändare får ej placeras tillsammans med eller drivas med någon annan antenn eller sändare.

Överensstämmelseförklaring

Härmed intygar Garmin att den här produkten uppfyller de grundläggande kraven och andra tillämpliga föreskrifter i direktiv 1999/5/EC. Den fullständiga överensstämmelseförklaringen finns på www.garmin.com/compliance.



Licensavtal för slutanvändare

GENOM ATT ANVÄNDA GDL 40 ACCEPTERAR DU ATT FÖLJA VILLKOREN I FÖLJANDE PROGRAMLICENSAVTAL FÖR SLUTANVÄNDARE. LÄS IGENOM AVTALET NOGGRANT, OCH OM DU INTE GÅR MED PÅ ATT OMFATTAS AV DESSA VILLKOR, RETURNERAR DU DEN FULLSTÄNDIGA PRODUKTEN INOM SJU DAGAR EFTER INKÖPSDATUM (OM DU HAR KÖPT EN NY PRODUKT) TILL DEN ÅTERFÖRSÄLJARE SOM DU KÖPTE PRODUKTEN FRÅN.

Garmin Ltd. och dess dotterbolag ("Garmin") ger dig en begränsad licens för användning av den programvara som är inbäddad i enheten ("Programvaran") i binär körbar form för normal drift av produkten. Titeln, äganderätten och de immateriella rättigheterna i och för Programvaran tillhör Garmin och/eller dess tredjepartsleverantörer.

Du accepterar att Programvaran tillhör Garmin och/eller dess tredjepartsleverantörer och är skyddad enligt de upphovsrättslagar som gäller i USA samt enligt internationella upphovsrättsöverenskommelser. Du bekräftar vidare att strukturen på, organisationen av och koden för Programvaran, som inte källkoden tillhandahålls för, är värdefulla företagshemligheter som tillhör Garmin och/eller dess tredjepartsleverantörer och att källkoden för Programvaran är en värdefull affärshemlighet som tillhör Garmin och/eller dess tredjepartsleverantörer. Du intygar att du inte kommer att dekompilera, demontera, ändra eller bakåtkompilera Programvaran eller någon del av den på eller på något annat sätt göra om Programvaran eller någon del av den till läsbar form eller skapa något arbete som bygger på Programvaran. Du intygar också att du inte kommer att exportera eller återexportera Programvaran till något land i strid med de exportkontrolllagar som gäller i USA eller de exportkontrolllagar som gäller i något annat tillämpligt land.

Garmin licensierar alla väderdata ("Väderdata") från Meteo France ("Meteo France"), och ger dig en licens till Väderdata i enlighet med det här Avtalet. Väderdata anger bara ett mätningresultat, eller den mest sannolika utvecklingen för en uppsättning element. Därför godtar du att Garmin och Meteo France inte kan hållas ansvariga för (i) noggrannheten hos Väderdata, oavsett de Väderdata det rör tagits fram av Meteo France eller någon av dess tredjepartsleverantörer, (ii) händelser som resulterar ur din direkta eller indirekta tolkning och/eller användning av Väderdata, och/eller (iii) frånvaron av observationsdata i händelse av uteblivna eller försenade Väderdata som tas fram av och ägs av nationella meteorologtjänster (NMS), via ECOMET eller EUMETSAT, eller via GTS (Global Transmission System). Därmed lovar du att inte söka ersättning hos Garmin, Meteo France eller deras tredjepartsleverantörer för händelser som har med tolkning av informationen i Väderdata, eller för uteblivna data. Du bekräftar att du blivit fullständigt informerad om användningsrestriktionerna för Väderdata,

om friskrivningen från ansvar och/eller ansvarsbegränsningen rörande sådana Väderdata, samt om giltighetsdatumet för Väderdata som levereras till och/eller visas för dig. Väderdata tillhandahålls i befintligt skick, utan några garantier eller villkor, uttryckliga eller underförstådda, inklusive, men inte begränsat till, eventuella underförstådda garantier som härrör från lagar, handelsbruk eller affärsförlopp. Du tar allt ansvar, och alla risker, vid användning av Programvaran och Väderdata, och Garmin och Meteo France avsäger sig allt ansvar gällande förlust, kroppsskada eller skada som direkt eller indirekt beror på användningen av Programvaran och/eller Väderdata, oavsett om Garmin och/eller Meteo France har meddelats om eller har kännedom om möjligheten till sådan förlust, kroppsskada eller skada. Under inga som helst omständigheter ska Garmin eller Meteo France vara ansvarsskyldiga inför dig eller någon annan entitet för några som helst indirekta, tillfälliga, speciella eller därav följande skador inklusive, men inte begränsat till, förlorad intäkt eller vinst, eller annan kommersiell eller ekonomisk förlust, även om Garmin eller Meteo France underrättats om möjligheten till sådana skador, eller om de är förutsebara. Specifikt undantagen från licensen som beskrivs i det här Avtalet är användning av Väderdata tillsammans med andra produkter, system, program eller maskinvaruheter från andra tillverkare än Garmin.

Begränsad garanti

Den här Garmin-produkten garanteras vara fri från defekter i material och utförande i ett år från inköpsdatumet. Under denna tid kommer Garmin efter eget gottfinnande att reparera eller ersätta komponenter som inte fungerar under normal användning. Sådana reparationer eller ersättningar görs utan någon avgift för kunden vad gäller delar eller arbete, förutsatt att kunden står för alla transportkostnader. Den här garantin gäller inte för: (i) kosmetiska skador, t.ex. repor, hack och bulor, (ii) förbrukningsdelar, t.ex. batterier, såvida inte produktskadan uppstått p.g.a. defekter i material eller arbete, (iii) skada orsakad av olycka, missbruk, vatten, översvämning, brand eller andra naturhändelser eller yttre orsaker, (iv) skada orsakad av service utförd av någon som inte

är behörig serviceleverantör åt Garmin eller (v) skada på en produkt som har modifierats eller ändrats utan skriftligt tillstånd från Garmin. Garmin förbehåller sig dessutom rätten att avslå garantianspråk avseende produkter eller tjänster som anskaffats och/eller använts på något sätt som strider mot något lands lagar.

Denna produkt är endast avsedd att användas som hjälp vid resa och får inte användas till något ändamål som kräver exakt mätning av riktning, distans, plats eller topografi. Garmin garanterar inte exakthet eller fullständighet för kartdata i denna produkt.

GARANTIerna OCH GOTTGÖRELSENA SOM ANGES HÄR GÄLLER MED ENSAMRÄTT OCH I STÄLLET FÖR ALLA ANDRA GARANTIER, UTTRYCKLIGA, UNDERFÖRSTÅDDA ELLER LAGSTIFTADE, INKLUSIVE ALL ANSVARSSKYLDIGHET SOM HÄRRÖR FRÅN NÅGON GARANTI OM SÄLJBARHET ELLER LÄMPLIGHET FÖR ETT VISST ÄNDAMÅL, LAGSTIFTAD ELLER ANNAN. DENNA GARANTI GER DIG SPECIFIKA LAGLIGA RÄTTIGHETER SOM KAN VARIERA FRÅN STAT TILL STAT.

UNDER INGA OMSTÄNDIGHETER SKA GARMIN VARA ANSVARSSKYLDIGT FÖR NÅGRA TILLFÄLLIGA, SPECIELLA, INDIREKTA SKADOR ELLER FÖLJDSKADOR, VARE SIG DE ORSAKAS AV ANVÄNDNING, MISSBRUK ELLER OFÖRMÅGA ATT ANVÄNDA DENNA PRODUKT ELLER AV DEFEKTER I PRODUKTEN. VISSA STATER TILLÅTER INTE BEGRÄNSNING AV TILLFÄLLIGA SKADOR ELLER FÖLJDSKADOR, SÅ OVANSTÅENDE BEGRÄNSNINGAR KANSKE INTE GÄLLER DIG.

Garmin har efter eget gottfinnande ensamrätt att reparera eller ersätta (med en ny eller nyrenoverad ersättningsprodukt) enheten eller programvaran eller erbjuda full återbetalning av inköpspriset. DENNA KOMPENSATION ÄR DIN ENDA KOMPENSATION FÖR EN ÖVERTRÄDELSE AV GARANTIN.

Erhåll garantiservice genom att kontakta din lokala, Garmin-auktoriserade återförsäljare eller ring till Garmin Produktsupport för anvisningar angående frakt och ett RMA-nummer. Förpacka enheten noga med en kopia av originalkvittot. Kvittot krävs som inköpsbevis för garantireparationer. Skriv RMA-numret tydligt på paketets utsida. Skicka enheten med frakten betald till valfritt Garmin garantiserviceställe.

Inköp via online-auktion: Produkter som köps via online-auktioner är inte kvalificerade för rabatter eller andra specialerbjudanden från Garmin-garantin. Bekräftelse på online-auktion godkänns inte som garantiverifikation. Om du vill ha garantiservice måste du ha det ursprungliga inköpskvittot, eller en kopia av den, från ursprungsåterförsäljaren. Garmin ersätter inte saknade komponenter från en förpackning som köpts via en online-auktion.

Internationella inköp: En separat garanti kan tillhandahållas av internationella distributörer för enheter som köpts utanför USA, beroende på land. Om tillämpligt tillhandahålls denna garanti av den lokala, inhemska distributören och denna distributör tillhandahåller service lokalt för din enhet. Distributörsgarantier är endast giltiga i det avsedda distributionsområdet. Enheter som inköpts i USA eller Kanada måste returneras till Garmins servicecenter i Storbritannien, USA, Kanada eller Taiwan för service.

Garmin®, Garmins logotyp och GDL® är varumärken som tillhör Garmin Ltd. eller dess dotterbolag, och är registrerade i USA och i andra länder. Dessa varumärken får inte användas utan Garmins uttryckliga tillstånd.

NMEA 2000® är ett registrerat varumärke som tillhör National Marine Electronics Association.

PowerMax™ är ett varumärke som tillhör Digital Antenna, Inc.

Amphenol® är ett registrerat varumärke som tillhör Amphenol Corporation.

**För de senaste kostnadsfria programvaruuppdateringarna
(exklusive kartdata) under hela livslängden för dina
Garmin-produkter, går du till Garmins webbplats på www.garmin.com.**



© 2011 Garmin Ltd. och dess dotterbolag

Garmin International, Inc.
1200 East 151st Street, Olathe, Kansas 66062, USA

Garmin (Europe) Ltd.
Liberty House, Hounsdown Business Park, Southampton, Hampshire, SO40 9LR Storbritannien

Garmin Corporation
No. 68, Zhangshu 2nd Road, Xizhi Dist., New Taipei City, 221, Taiwan (R.O.C.)

www.garmin.com