



Installeringsinstruksjoner for GHP™ 20 semi-automatisk styring

Installer det maritime autopilotsystemet Garmin® GHP 20 i henhold til følgende instruksjoner for å oppnå best mulig ytelse og unngå skade på båten. Det anbefales at autopilotsystemet monteres av fagfolk.

Dette autopilotsystemet er utviklet for å passe med båttypen din. Hvis du ikke er sikker på om dette systemet er utviklet for bruk med båten din, tar du kontakt med Garmin-forhandleren eller Garmins produktsupport.

Les hele instruksjonen før du begynner med installeringen. Hvis du opplever problemer i forbindelse med installeringen, kan du kontakte Garmins produktsupport.

MERK: På siste side av disse instruksjonene finner du en sjekklister for installeringen. Ta ut sistesiden, og bruk sjekklisten når du går gjennom installeringen av GHP 20-systemet.

Registrere enheten

- Gå til <http://my.garmin.com>.
- Oppbevar den originale kvitteringen, eller en kopi av den, på et trygt sted.

Skriv ned serienummeret som er tildelt hver enkelt komponent i GHP 20-systemet, i feltene på [side 3](#), slik at du har det for fremtidig referanse. Serienumrene finner du på en etikett på hver komponent.

Kontakte Garmins produktsupport

- Gå til www.garmin.com/support, og klikk på **Contact Support** for å få informasjon om innenlandsk support.
- I USA: Ring (913) 397 8200 eller (800) 800 1020.
- I Storbritannia: Ring 0808 238 0000.
- I Europa: Ring +44 (0) 870 850 1241.

Viktig sikkerhetsinformasjon

ADVARSLER

Du er ansvarlig for at fartøyet er sikkert i bruk, og at det styres på en forsvarlig måte. GHP 20-systemet er et verktøy som forbedrer betjeningen av båten. Det unntar deg ikke ansvaret for å styre båten på en trygg og sikker måte. Unngå navigasjonsfarer, og la aldri roret stå ubemannet.

Vær alltid klar til å ta manuell kontroll over båten.

Lær deg å betjene GHP 20-systemet under rolige værforhold i åpent farvann uten hindringer.

Vær forsiktig når du bruker GHP 20-systemet i nærheten av hindringer i vannet, for eksempel brygger, pæleverk og andre båter.

Se veiledningen *Viktig sikkerhets- og produktinformasjon* i produktesken for å lese advarsler angående produktet og annen viktig informasjon.

FORSIKTIG

Utstyr som skal kobles til dette produktet, bør ha en brannhemmende mekanisme eller utstyres med dette.

Bruk alltid vernebriller, hørselsvern og støvmaske når du borer, skjærer eller sliper.

MERKNAD

Du må alltid kontrollere hva som er på den motsatte siden av overflaten, før du begynner å bore eller skjære. Vær oppmerksom på drivstofftanker, elektriske kabler og hydraulikkslanger.

Innholdsfortegnelse

Installeringsinstruksjoner for GHP™ 20 semi-automatisk styring..... 1

Registrere enheten.....	1
Kontakte Garmins produktsupport.....	1
Viktig sikkerhetsinformasjon.....	1

Innhold i GHP 20-pakken og nødvendige verktøy..... 3

Hovedkomponenter.....	3
Kursberegningssenhet.....	3
GHC 20.....	3
Kabler og kontakter.....	3
Styrekabel.....	3
Alarm.....	3
NMEA 0183-datakabel for GHC 20-enheten.....	3
NMEA 2000-kabler og -kontakter.....	3
Nødvendige verktøy.....	4

Forberede installering..... 5

Hensyn ved montering og tilkobling.....	5
Hensyn ved montering av kursberegningssenheten.....	5
Hensyn ved tilkobling av kursberegningssenheten.....	5
Hensyn ved montering av alarmer.....	5
Hensyn ved tilkobling av alarmer.....	5
Hensyn ved tilkobling av NMEA 2000.....	5
Hensyn ved montering av GHC 20-enheten.....	5
Hensyn ved tilkobling av GHC 20-enheten.....	5
Generelt tilkoblingsdiagram for GHP 20.....	6

Fremgangsmåte for installering..... 7

Installering av kursberegningssenheten.....	7
Installere monteringsbraketten for kursberegningssenheten.....	7
Feste kursberegningssenheten i braketten for kursberegningssenheten.....	7
Koble til kursberegningssenheten.....	7
Installering av alarmer.....	7
Montere alarmer.....	7
Koble til alarmer.....	7
Koble GHP 20-systemet til båtens styresystem.....	7
Installering av GHC 20-enheten.....	8
Montere GHC 20-enheten.....	8
Koble til GHC 20-enheten.....	8
Hensyn når det er flere GHC 20-enheter.....	8
Koble enhetene til et NMEA 2000-nettverk.....	8
Koble GHC 20-enheten til et eksisterende NMEA 2000-nettverk.....	9
Koble kursberegningssenheten til et eksisterende NMEA 2000-nettverk.....	9
Bygge et grunnleggende NMEA 2000-nettverk for GHC 20-enheten og kursberegningssenheten.....	10
Koble enheter (ekstrautstyr) til GHP 20-autopilotsystemet.....	10
Hensyn ved tilkobling av NMEA 0183.....	10
Koble en NMEA 0183-kompatibel enhet (ekstrautstyr) til GHC 20-enheten.....	10

Konfigurere GHP 20-systemet..... 11

Om havneveiviseren.....	11
Gå gjennom havneveiviseren.....	11
Starte havneveiviseren.....	11
Bekreft styreretning.....	11
Velg hastighetskilde.....	11
Bekreft turtelleren.....	11
Se gjennom resultatene av havneveiviseren.....	11

Om sjøforsøksveiviseren.....	12
Viktige hensyn å ta for sjøforsøksveiviseren.....	12
Starte sjøforsøksveiviseren.....	12
Gå gjennom sjøforsøksveiviseren.....	12
Konfigurere o/min for planing.....	12
Kalibrere kompasset.....	12
Gjennomføre prosedyren for autosøk.....	12
Angi nord.....	12
Finjustere styrekursen.....	12
Evaluere resultatene av autopilotkonfigurasjonen.....	12
Teste og justere autopilotkonfigurasjonen.....	12
Justere hastighetsbegrensers innstillinger.....	13
Justere autopilotens innstillinger for forsterkning.....	13
Prosedyre for avansert konfigurasjon.....	13
Aktivere prosedyren for avansert konfigurasjon.....	13
Innstillinger for avansert konfigurasjon.....	13
Kjøre de automatiserte konfigurasjonsprosedyrene manuelt.....	13
Kjøre Sjøforsøksveiviser manuelt.....	13
Definere individuelle konfigurasjonsinnstillinger manuelt.....	13

Tillegg..... 14

Tilkoblingsdiagrammer for NMEA 0183.....	14
Spesifikasjoner.....	15
NMEA 2000-PGN-informasjon.....	15
Kursberegningssenhet.....	15
GHC 20.....	15
NMEA 0183-informasjon.....	16
Konfigurasjonsinnstillinger for GHP 20-systemet.....	16
Feil- og advarselsmeldinger.....	17
Sjekkliste for installering av GHP 20-systemet.....	19
Monteringsmal for kursberegningssenhet.....	19

Innhold i GHP 20-pakken og nødvendige verktøy

GHP 20-autopilotssystemet består av flere komponenter. Gjør deg kjent med alle komponentene før du begynner installeringen. Du må vite hvordan komponentene fungerer sammen for å kunne planlegge installasjonen på båten på riktig vis.

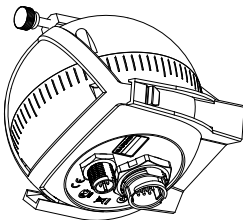
Etter hvert som du gjør deg kjent med GHP 20-komponentene, må du kontrollere at pakken inneholder komponentene som står oppført nedenfor. Hvis det mangler deler, må du øyeblikkelig ta kontakt med Garmin-forhandleren.

Noter ned serienummeret for hver komponent i feltene for dette.

Hovedkomponenter

GHP 20-autopilotssystemet består av to hovedkomponenter: kursberegningseenheten (CCU) og GHC™ 10-brukergrensesnittet.

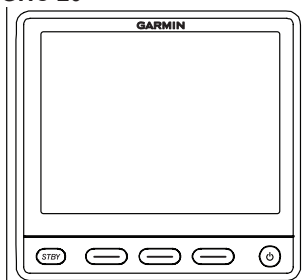
Kursberegningseenhet



Kursberegningseenheten fungerer som hjernen i GHP 20-systemet. Kursberegningseenheten inneholder sensorstyret som trengs for å fastsette styrekursen. Kursberegningseenheten kobles til båtens styringssystem. Kursberegningseenheten kan også kobles til et NMEA 2000®-nettverk for å kommunisere med GHC 20-enheten, og til NMEA 2000-kompatible GPS-enheter (ekstrautstyr) (side 8).

Serienummer

GHC 20



GHC 20-enheten er hovedgrensesnittet som brukes til å betjene GHP 20-autopilotssystemet. Bruk GHC 20-enheten til å aktivere og styre GHP 20-systemet. Du kan også konfigurere og tilpasse GHP 20-systemet ved hjelp av GHC 20-enheten.

GHC 20-enheten kobles til et NMEA 2000-nettverk for å kommunisere med kursberegningseenheten. GHC 20-enheten kan også kobles til NMEA 2000-kompatible enheter (ekstrautstyr), for eksempel en GPS-enhet, for å bruke avanserte funksjoner i GHP 20-systemet. Hvis NMEA 2000-kompatible enheter ikke er tilgjengelige, kan du koble GHC 20-enheten til NMEA 0183-kompatible enheter (ekstrautstyr) i stedet.

Serienummer

Kabler og kontakter

GHP 20-autopilotssystemet inkluderer flere kabler. Disse kablene kobler komponentene til strømforsyningen, til hverandre, til en alarm og til ekstrautstyr.

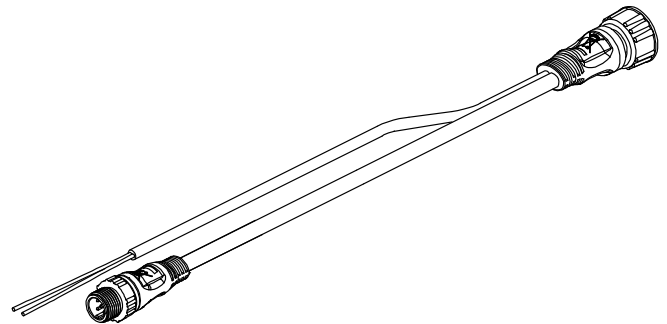
Styrekabel

MERKNAD

Ikke koble styrekabelen til et NMEA 2000-nettverk.

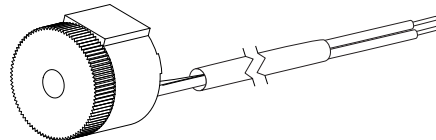
GHP 20-systemet må ha en strømdrevet CAN-bus for å kunne kommunisere med styresystemet. Kontroller at CAN-bussen for styringssystemet drives og termineres på riktig måte. Ta eventuelt kontakt med båtprodusenten.

Denne kabelen kobler kursberegningseenheten til båtens styringssystem. En del av kabelen inneholder fargekodete ledninger med uisolerte ender. Disse ledningene kobler kursberegningseenheten til alarmen.



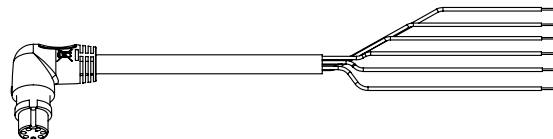
Alarm

Alarmen sørger for lydvarsler fra GHP 20-systemet (side 7).



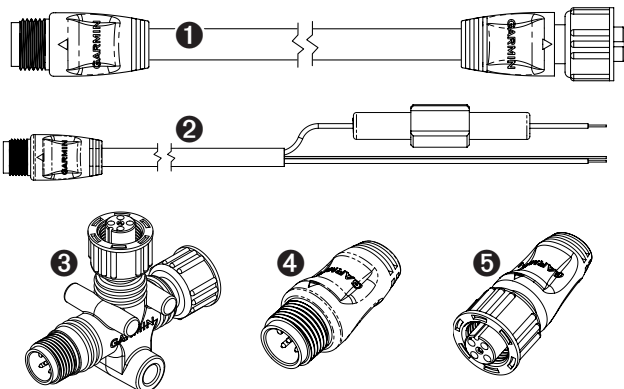
NMEA 0183-datakabel for GHC 20-enheten

Denne kabelen kan brukes til å koble GHC 20-enheten til valgfrie NMEA 0183-kompatible enheter.



NMEA 2000-kabler og -kontakter

NMEA 2000-kablene kobler kursberegningseenheten og GHC 20 til NMEA 2000-nettverket. Koble kursberegningseenheten og GHC 20-enheten til et eksisterende NMEA 2000-nettverk ved hjelp av de medfølgende T-kontaktene og droppkablene, eller bruk eventuelt alle de medfølgende NMEA 2000-kablene og -kontaktene til å bygge et NMEA 2000-nettverk på båten (side 8).



❶	NMEA 2000-droppkabel, 2 m (6 fot) (×2)
❷	NMEA 2000-strømkabel
❸	NMEA 2000-T-kontakt (×3)
❹	NMEA 2000-terminator, hann
❺	NMEA 2000-terminator, hunn

NMEA 2000-forlengelseskabler

NMEA 2000-forlengelseskabler er tilgjengelige ved behov. Ta kontakt med din lokale Garmin-forhandler eller Garmins produktsupport for å få informasjon om hvordan du bestiller.

Nødvendige verktøy

- Vernebriller
- Boremaskin og borbits
- Hullsag på 90 mm (3 1/2 tommer)
- Avbitertenger/avisoleringstenger
- Stjerneskrutrekker og flate skrutrekker
- Kabelstrips
- Vanntette ledningskontakter (wiremuttere) eller varmekrymperør og en varmpistol
- Tetningsmasse for båt
- Bærbart eller håndholdt kompass (for å teste for magnetisk interferens når man leter etter den beste plasseringen for installering av kursberegningseenheten)
- Antirust-spray (valgfritt)

MERK: Det følger med monteringskruser for GHC 20-enheten og kursberegningseenheten. Hvis skruene som følger med, ikke passer til den aktuelle monteringsoverflaten, må du selv sørge for riktig type skruer.

Forberede installering

Før du installerer GHP 20-autopilotssystemet, må du planlegge hvor alle komponentene skal plasseres på båten. Sett komponentene midlertidig på plass der du vil installere dem. Les følgende hensyn før du begynner å planlegge installeringen.

MERK: På siste side av disse instruksjonene finner du en sjekkliste for installeringen. Ta ut sistesiden, og bruk sjekklisten når du går gjennom installeringen av GHP 20-systemet.

Hensyn ved montering og tilkobling

GHP 20-komponentene kobles til hverandre og til strømforsyningen ved hjelp av kablene som følger med. Kontroller at de riktige kablene rekker frem til hver enkelt komponent, og at hver enkelt komponent er plassert på et passende sted, før du monterer eller kobler til noen komponenter.

Hensyn ved montering av kursberegningseenheten

- **Kursberegningseenheten må monteres i fremre halvdel av båten og ikke høyere enn 3 m (10 fot) over vannlinjen.**
- Kursberegningseenheten må ikke monteres på et sted hvor den dekkes av vann eller blir utsatt for vannsprut.
- **Ikke monter kursberegningseenheten i nærheten av magnetisk materiale, magneter (høytalere og elektriske motorer) eller ledninger som fører høyspenning.**
- Kursberegningseenheten må monteres minst 0,6 m (24 tommer) unna bevegelige eller vekslende magnetiske forstyrrelser som anker, ankerkjetting, viskermotor og verktøykasser.
- Det bør brukes et håndholdt kompass for å teste om det er magnetisk interferens i området der kursberegningseenheten skal monteres.
Hvis det håndholdte kompasset ikke peker mot nord på det stedet der du vil montere kursberegningseenheten, avgis det magnetisk interferens. Velg et annet sted, og utfør testen på nytt.
- Du kan montere kursberegningseenheten under vannlinjen hvis den ikke dekkes av vann eller blir utsatt for vannsprut.
- Monter braketten for kursberegningseenheten på en vertikal overflate eller under en horisontal overflate, slik at ledningene som er koblet til, henger rett ned.
- Det følger monteringskruer med kursberegningseenheten, men det kan hende at disse ikke passer til monteringsoverflaten, slik at du må bruke andre kruer eller bolter.

Hensyn ved tilkobling av kursberegningseenheten

ADVARSEL

Ikke koble styrekabelen til et NMEA 2000-nettverk.

GHP 20-systemet må ha en strømdrevet CAN-bus for å kunne kommunisere med styresystemet. Kontroller at CAN-bussen for styresystemet drives og termineres på riktig måte. Ta eventuelt kontakt med båtprodusenten.

- Styrekabelen kobler kursberegningseenheten til båtens styringssystem. Den gir 3 m (9,5 fot) med kabel mellom kursberegningseenheten og inngangen til styresystemet.
 - Du kan ved behov ta kontakt med båtprodusenten for å få hjelp til å finne inngangen til styresystemet.
 - Hvis kursberegningseenheten ikke kan monteres innenfor 3 m (9,5 fot) fra inngangen til styresystemet på båten, kan du bruke NMEA 2000-kabler til å forlenge tilkoblingen.
 - **Styrekabelen må ikke kuttes av.**

Hensyn ved montering av alarmer

- Alarmer bør monteres i nærheten av roret.
- Alarmer kan monteres under dashbordet.

Hensyn ved tilkobling av alarmer

- Om nødvendig kan alarmledningene forlenges med 28 AWG (0,08 mm²) ledning.

Hensyn ved tilkobling av NMEA 2000

- Kursberegningseenheten og GHC 20-enheten kobles til NMEA 2000-nettverket.

Hvis båten ikke har et NMEA 2000-nettverk, er det mulig å bygge et ved hjelp av de medfølgende NMEA 2000-kablene og -kontaktene ([side 10](#)).

- Hvis du vil bruke avanserte funksjoner på GHP 20-systemet, kan du koble en NMEA 2000-kompatibel GPS-enhet (ekstraustyr) til NMEA 2000-nettverket.

Hensyn ved montering av GHC 20-enheten

MERKNAD

Monteringsoverflaten må være flat, slik at enheten ikke blir skadet når den er montert.

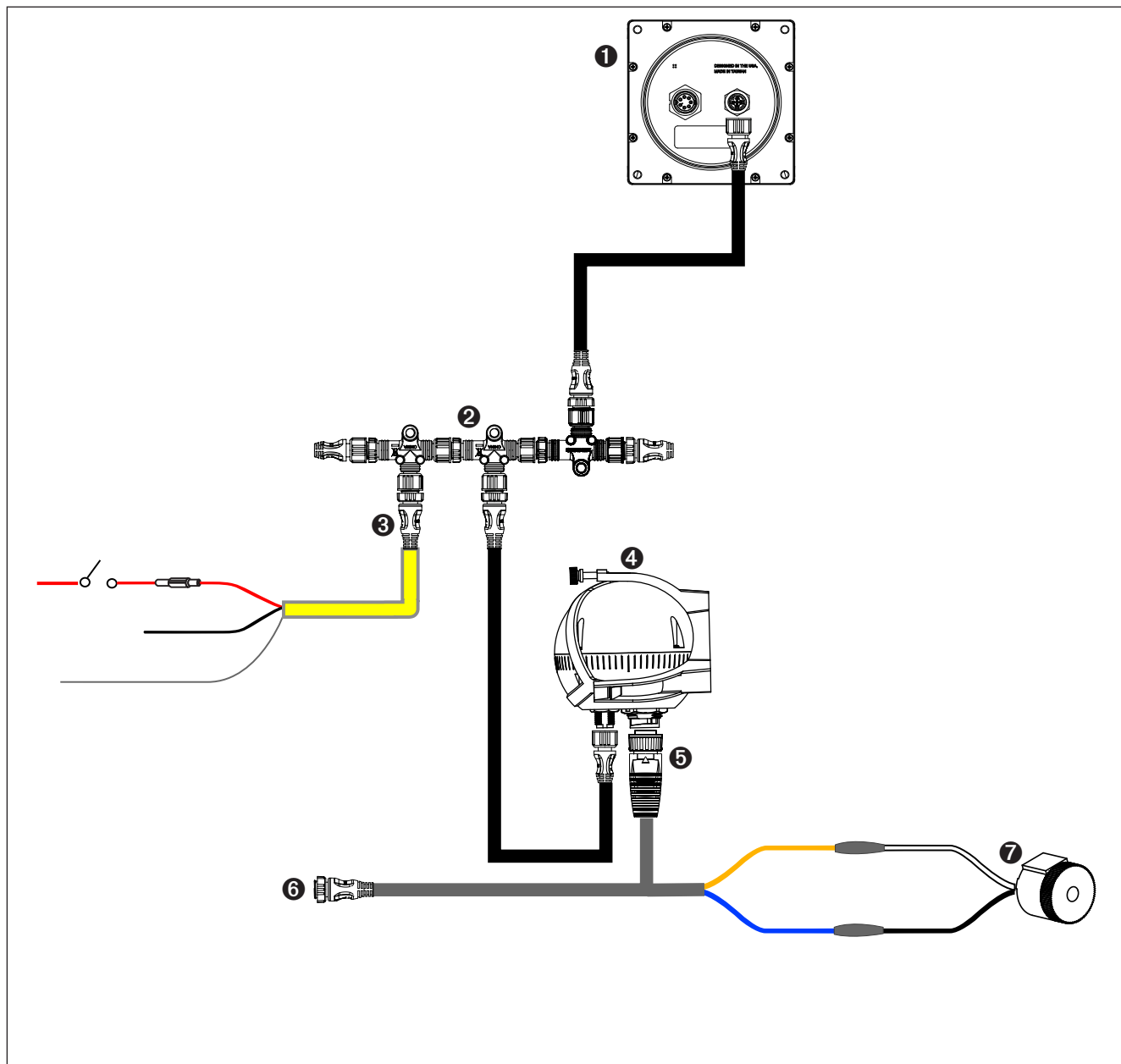
- Monteringsstedet skal gi optimal sikt når du betjener fartøyet.
- Monteringsstedet skal gi enkel tilgang til tastene på GHC 20-enheten.
- Monteringsoverflaten må være robust nok til å tåle vekten av GHC 20-enheten og beskytte den mot vibrasjon og støt.
- Det må være plass til ledningsføring og tilkobling av kabler på området bak overflaten.
Det må være minst 8 cm (3 tommer) klaring bak GHC 20-enheten.
- Stedet må være minst 209 mm (8¹/₄ tommer) fra et magnetisk kompass for å unngå interferens.
- Stedet må være i et område som ikke er utsatt for ekstreme temperaturforhold ([side 15](#)).

Hensyn ved tilkobling av GHC 20-enheten

- Du må koble GHC 20-enheten til NMEA 2000-nettverket.
- NMEA 0183-kompatible enheter (ekstraustyr), for eksempel en GPS-enhet, kan kobles til GHC 20-datakabelen ([side 10](#)).

Generelt tilkoblingsdiagram for GHP 20

Dette diagrammet skal kun brukes som referanse for sammenkobling av komponenter. Følg de detaljerte installeringsinstruksjonene for hver komponent, som begynner på [side 7](#).



Element	Beskrivelse	Viktige hensyn
1	GHC 20	
2	NMEA 2000-nettverk	GHC 20-enheten og kursberegningseenheten må kobles til NMEA 2000-nettverket ved hjelp av de medfølgende T-kontaktene (side 8). Hvis det ikke allerede finnes et NMEA 2000-nettverk på båten, kan du bygge et ved hjelp av de medfølgende kablene og kontaktene (side 10).
3	NMEA 2000-strømkabel	Denne kablen skal bare installeres hvis du bygger et NMEA 2000-nettverk. Ikke installer denne kablen hvis det allerede finnes et NMEA 2000-nettverk på båten (side 10). NMEA 2000-strømkablen må kobles til en strømkilde på 9 til 16 VDC.
4	Kursberegningseenhet	Monter kursberegningseenheten slik at kablene peker rett ned (side 7).
5	Styrekabel	
6	Inngang til styresystem	Inngangen til styresystemet kan se ut som et NMEA 2000-nettverk, men styrekablen kan bare kobles til inngangen til styresystemet – ikke til NMEA 2000-nettverket (side 7). Tilkoblingen varierer avhengig av produsenten av styresystemet. Du finner mer informasjon i dokumentasjonen for styresystemet eller på www.garmin.com .
7	Alarm	Koble styrekablen til alarmen (side 7).

Fremgangsmåte for installering

Når du er ferdig med å planlegge installeringen av GHP 20-systemet på båten og har gått gjennom all montering og tilkobling for den bestemte installasjonen, kan du starte monteringen og tilkoblingen av komponentene.

Installering av kursberegningseenheten

Slik kobler du til kursberegningseenheten: Koble den til båten (side 7), koble den til båtens styresystem (side 7), koble den til et NMEA 2000-nettverk (side 8), og koble den til alarmen (side 7).

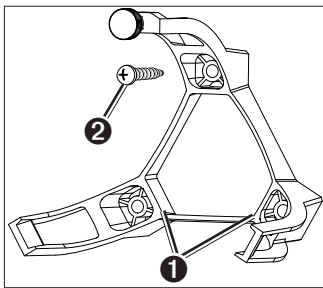
Installere monteringsbraketten for kursberegningseenheten

Før du kan montere kursberegningseenheten, må du velge et monteringssted og finne riktige monteringsdeler (side 5).

Kursberegningseenhetens brakett består av to deler: monteringsdelen og sikringsdelen.

1. Klipp ut monteringsmalen du finner på side 19.
2. Tape fast malen til monteringsstedet.

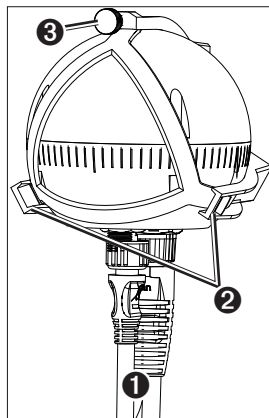
Hvis du installerer kursberegningseenheten på en vertikal overflate, må du installere monteringsdelen av braketten med en åpning ❶ nederst.



3. Bor styrehull på de tre monteringsstedene.
4. Bruk skruene ❷ til å feste monteringsdelen av braketten for kursberegningseenheten.

Feste kursberegningseenheten i braketten for kursberegningseenheten

1. Koble styrekabelen og NMEA 2000-droppkabelen til kursberegningseenheten.
2. Plasser kursberegningseenheten i monteringsdelen av braketten for kursberegningseenheten med ledningene hengende rett ned ❶.
3. Sett festedelen av braketten over ballen, og smekk den på plass i monteringsdelen av braketten. Start med de to armene ❷ som ikke har en tomteskrue ❸.
4. Koble til armen med tomteskruen mens kablene henger rett ned.



Kablene må henge rett ned for at kursberegningseenheten skal kunne lese av kursen helt nøyaktig.

5. Stram til tomteskruen for hånd til kursberegningseenheten sitter godt i braketten.

Ikke stram til tomteskrue for mye.

Koble til kursberegningseenheten

1. Koble kontaktstykket med fem pinner på styrekabelen til inngangen for styresystemet på båten (side 7).
2. Før de oransje og blå ledningene til stedet der du vil installere alarmen (side 7).

Hvis kabelen ikke er lang nok, kan du forlenge de aktuelle ledningene med 28 AWG (0,08 mm²) ledning.

Installering av alarmen

Alarmen avgir lyd for å varsle om viktige GHP 20-hendelser.

Hvis du vil installere alarmen, må du montere den på båten (side 7) og koble den til kursberegningseenheten (side 7).

Montere alarmen

Før du kan montere alarmen, må du velge et monteringssted (side 5).

Fest alarmen med kabelstrips eller andre passende festeordninger (ikke inkludert).

Koble til alarmen

1. Før alarmkabelen til den uisolerte enden av styrekablene.
Hvis kabelen ikke er lang nok, kan du forlenge de aktuelle ledningene med 28 AWG (0,08 mm²) ledning.
2. Koble sammen kablene basert på tabellen under.

Ledningsfarge for alarm	Ledningsfarge for styrekabel
Hvit (+)	Oransje (+)
Svart (-)	Blå (-)

3. Samle og dekk alle uisolerte ledningstilkoblinger.

Koble GHP 20-systemet til båtens styresystem

MERKNAD

Ikke koble styrekabelen til et NMEA 2000-nettverk.

GHP 20-systemet må ha en strømdrevet CAN-bus for å kunne kommunisere med styresystemet. Kontroller at CAN-bussen for styresystemet drives og termineres på riktig måte. Ta eventuelt kontakt med båtprodusenten.

Med styrekabelen kan GHP 20-autopilotssystemet kommunisere med båtens styresystem.

Du kan ved behov ta kontakt med båtprodusenten for å få hjelp til å finne inngangen til styresystemet.

1. Finn plasseringen for inngangen til styresystemet på båten.
2. Koble styrekabelen fra kursberegningseenheten til styresystemet.
Hvis du må forlenge styrekabelen, bruker du en NMEA 2000-forlengelseskabel.

Installering av GHC 20-enheten

Installer GHC 20-enheten ved å bygge den inn i dashbordet i nærheten av roret, og koble den til et NMEA 2000-nettverk.

Hvis du vil bruke de avanserte funksjonene på GHP 20-systemet, kan du koble NMEA 2000-kompatible eller NMEA 0183-kompatible GPS-enheter (ekstrautstyr) til NMEA 2000-nettverket eller til GHC 20-enheten via NMEA 0183.

Montere GHC 20-enheten

MERKNAD

Temperaturområdet for GHC 20 er fra -15 til 70 °C (5 til 158 °F). Hvis enheten blir utsatt for temperaturer utenfor dette området (under oppbevaring eller bruk), kan det føre til feil på LCD-skjermen eller andre komponenter. Denne typen feil og følgene av det er IKKE dekket av produsentens begrensede garanti.

Hvis du monterer GHC 20-enheten i glassfiber, anbefales det at du når du borer de fire styrehullene, bruker en forsenkningsbits til å bore en klaringsforsenkning gjennom bare det øverste laget med gelbelegg. Dette er med på å forhindre sprekker i gelbelegget når skruene strammes til.

Rustfrie stålskruer kan sette seg fast når de skrur for hardt inn i glassfiber. Garmin anbefaler å påføre smøremiddel på skruene før de festes.

Før du kan montere GHC 20-enheten, må du velge et monteringssted (side 5).

1. Skjær til innbyggingsmalen, og kontroller at den passer på stedet der du skal montere GHC 20-enheten.

Innbyggingsmalen følger med i produktesken og ikke i disse instruksjonene.

Malen for innbygging har lim på baksiden.

2. Ta av beskyttelsespapiret på baksiden av malen, og legg den på stedet der du skal montere GHC 20-enheten.

3. Hvis du skjærer hullet med en løvsag i stedet for en hullsag på 90 mm ($3\frac{17}{32}$ tommers), bruker du en borbits på 10 mm ($\frac{3}{8}$ tommers) til å bore et styrehull slik det er vist på malen, for å begynne å skjære monteringsoverflaten.

4. Bruk en løvsag eller en hullsag på 90 mm ($3,5$ tommers) til å skjære monteringsoverflaten langs innsiden av den stiplede linjen på malen til innbygging.

5. Bruk om nødvendig en fil og sandpapir til å endre størrelsen på hullet.

6. Plasser GHC 20-enheten i utskjæringen for å se om de fire monteringshullene er korrekte.

7. Velg et alternativ:

- Hvis monteringshullene er korrekte, går du til trinn 8.
- Hvis monteringshullene ikke er korrekte, merker du av den riktige plasseringen for de fire monteringshullene.

8. Fjern GHC 20-enheten fra utskjæringen.

9. Bor de fire styrehullene på $2,8$ mm ($\frac{7}{64}$ tommers).

Hvis du monterer GHC 20-enheten i glassfiber, må du bruke en forsenkningsbits slik det angis i merknaden.

10. Fjern resten av malen.

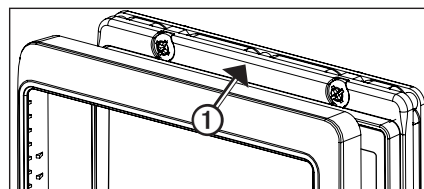
11. Plasser den medfølgende pakningen bak på enheten, og påfør tetningsmasse for båt rundt pakningen for å forhindre lekkasje bak dashbordet.

12. Plasser GHC 20-enheten i utskjæringen.

13. Fest GHC 20-enheten til monteringsoverflaten ved hjelp av de medfølgende skruene.

Hvis du monterer GHC 20-enheten i glassfiber, må du bruke smøremiddel mot gnaging slik det angis i merknaden.

14. Klikk den dekorative kanten  på plass.



Koble til GHC 20-enheten

Koble GHC 20-enheten til NMEA 2000-nettverket ved hjelp av den medfølgende NMEA 2000-droppkabelen (side 8).

Hensyn når det er flere GHC 20-enheter

Du kan installere flere GHC 20-enheter (selges separat) for å kontrollere autopiloten fra ulike steder på båten.

- Alle ekstra GHC 20-enheter må være koblet til NMEA 2000-nettverket (side 8).

Koble enhetene til et NMEA 2000-nettverk

MERKNAD

Hvis du har et eksisterende NMEA 2000-nettverk på båten, skal det allerede være koblet til strøm. Ikke koble den medfølgende NMEA 2000-strømkabelen til et eksisterende NMEA 2000-nettverk. Et NMEA 2000-nettverk skal bare være koblet til én strømkilde.

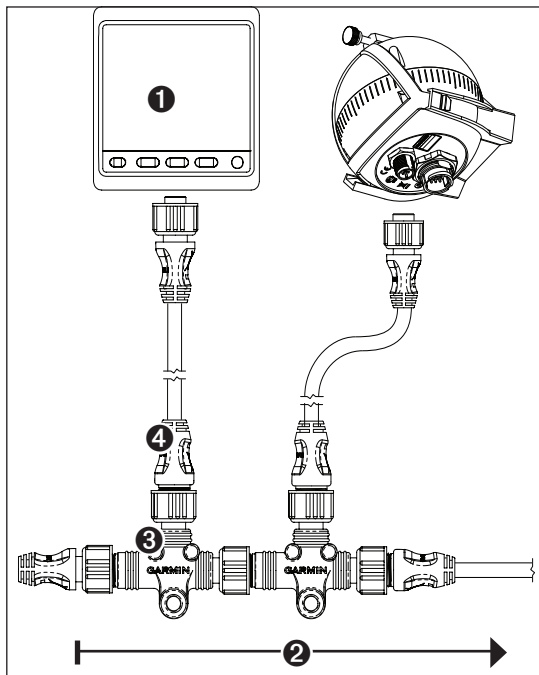
Du kan koble GHC 20-enheten til kursberegningseenheten gjennom et eksisterende NMEA 2000-nettverk. Hvis du ikke har et NMEA 2000-nettverk på båten, finnes alle delene som trengs for å bygge det, i GHP 20-pakken (side 10).

Hvis du vil bruke avanserte funksjoner på GHP 20-systemet, kan du koble en NMEA 2000-kompatibel GPS-enhet (ekstrautstyr) til NMEA 2000-nettverket.

Du finner mer informasjon om NMEA 2000 på www.garmin.com.

Koble GHC 20-enheten til et eksisterende NMEA 2000-nettverk

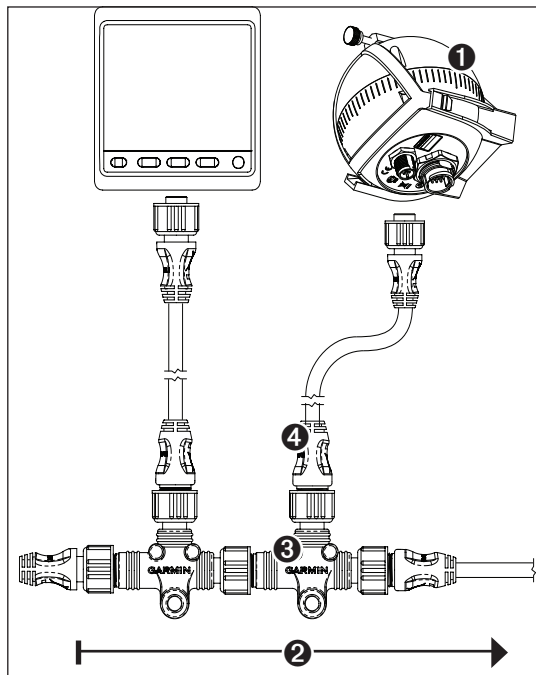
1. Finn ut hvor du vil koble GHC 20-enheten **1** til det eksisterende NMEA 2000-basisnettverket **2** (side 5).



2. Koble én side av en NMEA 2000-T-kontakt fra nettverket.
3. Om nødvendig kan du forlenge NMEA 2000-basisnettverket ved å koble en forlengelseskabel for NMEA 2000-basisnettverket (ikke inkludert) til siden av den frakoblede T-kontakten.
4. Legg den medfølgende T-kontakten **3** for GHC 20-enheten til i NMEA 2000-basisnettverket ved å koble den til siden av den frakoblede T-kontakten eller forlengelseskabelen for basisnettverket.
5. Dra den medfølgende droppkabelen **4** til bunnen av T-kontakten som du la til i trinn 4, og koble den til T-kontakten.
Hvis den medfølgende droppkabelen ikke er lang nok, kan du bruke en droppkabel som er inntil 6 m (20 fot) lang (ikke inkludert).
6. Koble droppkabelen til GHC 20-enheten.
7. Koble droppkabelen til T-kontakten du la til i trinn 3, og til GHC 20.

Koble kursberegningseenheten til et eksisterende NMEA 2000-nettverk

1. Finn ut hvor du vil koble kursberegningseenheten **1** til det eksisterende NMEA 2000-basisnettverket **2** (side 5).



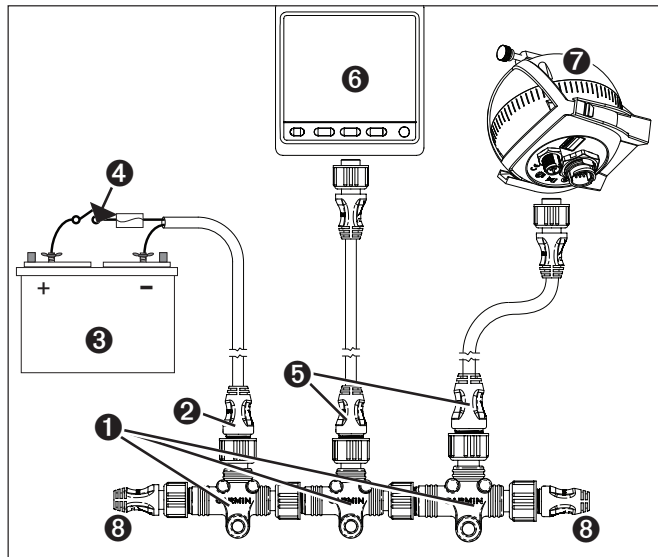
2. Koble én side av en NMEA 2000-T-kontakt fra nettverket.
3. Om nødvendig kan du forlenge NMEA 2000-basisnettverket ved å koble en forlengelseskabel for NMEA 2000-basisnettverket (ikke inkludert) til siden av den frakoblede T-kontakten.
4. Legg den medfølgende T-kontakten **3** for kursberegningseenheten til i NMEA 2000-basisnettverket ved å koble den til siden av den frakoblede T-kontakten eller forlengelseskabelen for basisnettverket.
5. Dra den medfølgende droppkabelen **4** til bunnen av T-kontakten som du la til i trinn 4, og koble den til T-kontakten.
Hvis den medfølgende droppkabelen ikke er lang nok, kan du bruke en droppkabel som er inntil 6 m (20 fot) lang (ikke inkludert).
6. Koble droppkabelen til kursberegningseenheten.

Bygge et grunnleggende NMEA 2000-nettverk for GHC 20-enheten og kursberegningseenheten

MERKNAD

Du må koble den medfølgende NMEA 2000-strømkabelen til båtenes tenningsbryter eller gjennom en annen innebygd bryter. GHC 20-enheten vil tappe batteriet for strøm hvis NMEA 2000-strømkabelen er koblet direkte til batteriet.

1. Koble sammen de tre T-kontaktene ❶ fra sidene.



2. Koble den medfølgende NMEA 2000-strømkabelen ❷ til en 12 VDC-strømkilde ❸ gjennom en bryter.

Du kan om mulig koble kabelen til tenningsbryteren ❹ på båten eller gjennom en innebygd bryter (ikke inkludert).

3. Koble NMEA 2000-strømkabelen til en av T-kontaktene.
4. Koble en av de medfølgende NMEA 2000-droppkablene ❺ til en av T-kontaktene og til GHC 20-enheten ❻.
5. Koble den andre medfølgende NMEA 2000-droppkabelen til den gjenværende T-kontakten og til kursberegningseenheten ❼.
6. Koble hann- og hunnterminatorene ❽ til hver ende av de kombinerte T-kontaktene.

Koble enheter (ekstrautstyr) til GHP 20-autopilotsystemet

Hvis du vil bruke de avanserte funksjonene i GHP 20-systemet, kan du koble en NMEA 2000-kompatibel eller NMEA 0183-kompatibel GPS-enhet (ekstrautstyr) til NMEA 2000-nettverket eller til GHC 20-enheten via NMEA 0183.

Hensyn ved tilkobling av NMEA 0183

- Se installeringsinstruksjonene for den NMEA 0183-kompatible enheten for å identifisere hva som er enhetens overføringsledninger (Tx) av typen A (+) og B (-).
- Når du kobler til NMEA 0183-enheter med to linjer for sending og to linjer for mottak, er det ikke nødvendig for NMEA 2000-bussen og NMEA 0183-enheten å være koblet til felles jord.
- Når du kobler til en NMEA 0183-enhet med bare én utgående (Tx) og én inngående (Rx) linje, må NMEA 2000-bussen og NMEA 0183-enheten være koblet til felles jord.

Koble en NMEA 0183-kompatibel enhet (ekstrautstyr) til GHC 20-enheten

1. Finn ut hvordan NMEA 0183 skal kobles til den NMEA 0183-kompatible enheten.
2. Bruk tabellen nedenfor til å finne tu hvordan du skal koble den NMEA 0183-kompatible enheten til GHC 20-enheten.

Ledningsfarge for datakabelen for GHC 20	Funksjon
Blå	Tx/A (+)
Hvit	Tx/B (-)
Brun	Rx/A (+)
Grønn	Rx/B (-)

Du finner tre eksempler på ulike tilkoblingssituasjoner i tillegget (side 14).

3. Om nødvendig bruker du en 22 AWG-ledning (0,33 mm²) med tvunnete par som forlenger.
4. Samle og dekk alle uisolerte ledningstilkoblinger.

Konfigurere GHP 20-systemet

GHP 20-systemet må konfigureres og tilpasses båtens dynamikk og motorkonfigurasjon. Bruk havneveiviseren (hvis aktuelt) og sjøforsøksveiviseren på GHC 20-enheten til å konfigurere GHP 20-systemet. Disse veiviserne leder deg gjennom de nødvendige konfigurasjonstrinnene.

Om havneveiviseren

MERKNAD

Hvis du går gjennom havneveiviseren mens båten ikke er i vannet, må du sørge for klaring for rorbevegelser slik at du unngår å skade roret eller andre objekter.

Du kan gjennomføre havneveiviseren mens båten er i eller ute av vannet. Hvis båten er i vannet, må den stå stille mens du gjennomfører veiviseren.

Gå gjennom havneveiviseren

MERKNAD

Noen av trinnene som er oppført i denne delen, gjelder kanskje ikke for båten din. Hvis et av trinnene som er oppført som "hvis aktuelt", ikke vises på GHC 20-enheten, går du videre til neste trinn.

1. Slå på GHP 20-systemet.
Den første gangen du slår på GHP 20-systemet, blir du bedt om å utføre en kort oppsettssekvens på GHC 20-enheten.
2. Fullfør oppsettssekvensen hvis det er nødvendig.
3. Start havneveiviseren ([side 11](#)).
4. Hvis aktuelt velger du type fartøy.
5. Hvis aktuelt tester du styreretningen ([side 11](#)).
6. Hvis aktuelt velger du hastighetskilde og bekrefter turtelleren ([side 11](#)).
7. Se gjennom resultatene for veiviseren ([side 11](#)).

Starte havneveiviseren

Dette trinnet gjelder kanskje ikke for alle båter. Hvis det ikke vises på GHC 20-enheten, går du videre til neste trinn.

1. Når du har fullført førstegangsoppsettet, velger du et alternativ:
 - Hvis havneveiviseren starter automatisk, går du til trinn 2.
 - Hvis havneveiviseren ikke starter automatisk, velger du **Meny > Oppsett > Autopilotkonfigurasjon for forhandler > Veivisere > Havneveiviser**.
2. Velg **Start**.

Bekreft styreretning

Dette trinnet gjelder kanskje ikke for alle båter. Hvis det ikke vises på GHC 20-enheten, går du videre til neste trinn.

1. Bruk pilene på GHC 20-enheten til å teste styreretningen.
Når du velger høyrepilen, skal roret snu slik at båten styres mot høyre, og når du velger venstrepilen, skal roret snu slik at båten styres mot venstre.
2. Velg **Fortsett**.

3. Velg et alternativ:
 - Hvis båten styres i riktig retning under testen, velger du **Ja**.
 - Hvis båten styres i feil retning under testen, velger du **Nei**.
4. Hvis du valgte **Nei** i trinn 3, gjentar du trinn 1–2.

Velge hastighetskilde

Dette trinnet gjelder kanskje ikke for alle båter. Hvis det ikke vises på GHC 20-enheten, går du videre til neste trinn.

Hvis styringssystemet sender turtellerinformasjon til autopiloten, velges det automatisk. Dermed trenger du ikke velge kilde for NMEA 2000-turteller eller GPS-hastighet.

Velg et alternativ:

- Hvis du koblet en NMEA 2000-kompatibel motor (eller motorer) til NMEA 2000-nettverket, velger du **NMEA 2000**.
- Hvis turtellerdataene er utilgjengelige er ubrukelige, velger du **GPS-data** som hastighetskilde.
 - Når GPS-data brukes som hastighetskilde, må maksimumshastigheten for alle fartøytyper konfigureres.
- Hvis du ikke har koblet til en hastighetskilde, velger du **Ingen**.
 - Hvis autopiloten ikke gir god ytelse med Ingen som hastighetskilde, anbefaler Garmin at du kobler til en turteller eller GPS som hastighetskilde.

Bekreft turtelleren

Dette trinnet gjelder kanskje ikke for alle båter. Hvis det ikke vises på GHC 20-enheten, går du videre til neste trinn.

Når motoren (eller motorene) går, sammenligner du turtallavlesningene på GHC 20-enheten med turtelleren (eller turtellerne) på båtens dashboard.

Se gjennom resultatene av havneveiviseren

GHC 20-enheten viser verdiene du valgte da du kjørte havneveiviseren.

1. Gå gjennom resultatene av havneveiviseren.
2. Velg eventuelle gale verdier, og velg **Velg**.
3. Rett opp verdien.
4. Gjenta trinn 2 og 3 for alle gale verdier.
5. Når du er ferdig med å se gjennom verdiene, velger du **Ferdig**.

Om sjøforsøksveiviseren

Sjøforsøksveiviseren konfigurerer de grunnleggende sensorene på autopiloten. Det er derfor svært viktig å fullføre veiviseren under forhold som passer for båten.

Viktige hensyn å ta for sjøforsøksveiviseren

Gjennomfør sjøforsøksveiviseren i stille farvann. Stille farvann står i forhold til størrelsen og formen på båten.

- Sørg for at båten ikke gynger mens den er i ro eller beveger seg langsomt.
- Sørg for at båten ikke påvirkes betydelig av vinden.
- **Balanser båtens vekt. IKKE beveg deg omkring i båten mens du fullfører trinnene i Sjøforsøksveiviser.**

Starte sjøforsøksveiviseren

Før du starter sjøforsøksveiviseren, må du kjøre til et åpent område i stille farvann.

1. Slå på GHP 20-systemet.
2. Velg et alternativ:
 - Hvis sjøforsøksveiviseren starter automatisk, gå du til trinn 3.
 - Hvis sjøforsøksveiviseren ikke starter automatisk, velger du **Meny** > **Oppsett** > **Autopilotkonfigurasjon for forhandler** > **Veivisere** > **Sjøforsøksveiviser.**
3. Velg **Start**.

Gå gjennom sjøforsøksveiviseren:

1. Kjør båten til et åpent område i stille farvann.
2. Start sjøforsøksveiviseren (side 12).
3. Konfigurer o/min for planing (side 12).
4. Kalibrer kompasset (side 12).
5. Utfør autosøkprosedyren (side 12).
6. Angi nord (side 12).
7. Finjuster om nødvendig styrekursen (side 12).

Konfigurere o/min for planing

1. Legg merke til turtallavlesningene fra turtellerne på dashbordet når båten går fra deplasement til planingshastighet.
2. Hvis turtelleren ikke viser det samme som verdien på GHC 20-enheten, må du bruke pilene til å justere verdien.
3. Velg **Ferdig**.

Kalibrer kompasset

1. Kjør båten rett fremover i sakte fart/drivfart.
2. Velg **Start**, og fortsett å kjøre rett fremover.
3. Når du blir bedt om det, svinger du båten sakte med klokken i en så **stødig og lang sving** som mulig.

Sving langsomt slik at båten IKKE får slagside.

GHC 20-enheten viser en fullføringsmelding når kalibreringen er fullført.

4. Velg et alternativ:
 - Hvis kalibreringen er vellykket, velger du **Ferdig**.
 - Hvis kalibreringen mislykkes, velger du **Prøv på nytt** og gjentar trinn 1–3.

Gjennomføre prosedyren for autosøk

Før du starter prosedyren for autosøk, må du ha en lang strekning med åpent farvann tilgjengelig.

1. Juster gasspaken slik at båten kjører under planingshastighet.
2. Velg **Start**.
Båten vil da utføre flere sikksakkbevegelser mens autosøket pågår. GHC 20-enheten viser en fullføringsmelding.
3. Velg et alternativ:
 - Hvis autosøket er vellykket, velger du **Ferdig** og tar manuell kontroll over båten.
 - Hvis autosøket mislykkes, justerer du gasspaken og velger **Prøv autosøk på nytt**.
4. Hvis autosøket mislykkes på nytt, gjentar du trinn 1–3 til autosøket lykkes.
5. Hvis prosedyren for autosøk mislykkes også etter at du har nådd maksimal cruise fart, reduserer du farten til den første autosøkfarten og velger **Alternativt autosøk** for å starte en alternativ prosedyre for autosøk.

Angi nord:

Før du kan angi nord, må du ha minst 45 sekunder med åpent farvann uten farer tilgjengelig.

Denne prosedyren vises bare hvis du har koblet en GPS-enhet (ekstrautstyr) til GHP 20-systemet (side 10) og enheten har innhentet en GPS-posisjon. Hvis du ikke har koblet til en GPS-enhet, blir du bedt om å finjustere styrekursen (side 12).

1. Kjør båten i en rett linje ved cruise fart, parallelt med gjeldende vind og strøm, i 45 sekunder.
2. Velg **Start**.
3. Velg et alternativ:
 - Hvis kalibreringen var vellykket, velger du **Ferdig**.
 - Hvis kalibreringen mislykkes, gjentar du trinn 1–2.

Finjustere styrekursen

Denne prosedyren vises bare hvis du ikke har koblet en GPS-enhet (ekstrautstyr) til GHP 20-systemet (side 10). Hvis du har installert en GPS-enhet på båten og den har innhentet en GPS-posisjon, blir du bedt om å angi nord i stedet (side 12).

1. Identifiser nord ved hjelp av et håndholdt kompass.
2. Juster innstillingen for finjustering av styrekursen til den samsvarer med nord på det magnetiske kompasset.
3. Velg **Ferdig**.

Evaluere resultatene av autopilotkonfigurasjonen

1. Test autopiloten med lav fart.
2. Juster om nødvendig forsterkningsinnstillingen (side 13).
3. Test autopiloten med høyere fart (vanlige bruksforhold).
4. Juster om nødvendig innstillingene for forsterkning og hastighetsbegrenseren.

Teste og justere autopilotkonfigurasjonen

1. Kjør båten i én retning ved hjelp av autopiloten (hold styrekursen).
Båten bør ikke svinge mye, men det er normalt at den svinger litt.

2. Sving båten i én retning med autopiloten, og følg med på virkemåten. Båten skal svinge jevnt, ikke for raskt eller for sakte. Når du svinger båten ved hjelp av autopiloten, skal båten nærme seg og forbli på ønsket styrekurs med minimalt med overstyring og svinging.
3. Velg et alternativ:
 - Hvis båten svinger for raskt eller for tregt, justerer du autopilotens hastighetsbegrenser (side 13).
 - Hvis styrekursen svinger betydelig eller båten ikke korrigeres når du svinger, justerer du autopilotens forsterkning (side 13).
 - Hvis båten svinger jevnt, styrekursen svinger bare så vidt eller ikke i det hele tatt og båten justerer styrekursen riktig, går du videre til trinn 5.
4. Gjenta trinn 2 og 3 til båten svinger jevnt, styrekursen svinger bare så vidt eller ikke i det hele tatt og båten justerer styrekursen riktig.
5. For fartøy med planing gjentar du trinn 1–4 ved høyere hastigheter (side 13).

Justere hastighetsbegrenserens innstillinger

MERK: Når du justerer hastighetsbegrenseren manuelt, må du foreta relativt små justeringer. Test endringen før du gjør flere justeringer.

1. Slå på GHP 20-systemet ved hjelp av prosedyren for avansert konfigurering (side 13).
2. På GHC 20-enheten velger du **Meny > Oppsett > Autopilotkonfigurering for forhandler > Tilpassing av autopilot > Hastighetsbegrenser**.
3. Velg et alternativ:
 - Øk innstillingen hvis autopiloten svinger for raskt.
 - Reduser innstillingen hvis autopiloten svinger for sakte.
4. Test autopilotkonfigureringen.
5. Gjenta trinn 2 og 3 til ytelsen til GHP 20-systemet er tilfredsstillende.

Justere autopilotens innstillinger for forsterkning


MERK: Hvis du justerer rorforsterkningen (eller motforsterkningen) manuelt, bør du foreta relativt små justeringer og bare justere én verdi om gangen. Test endringen før du gjør flere justeringer.

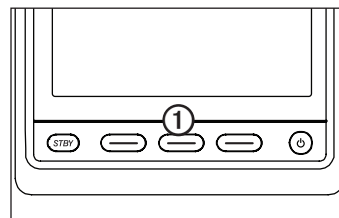
1. Aktiver prosedyren for avansert konfigurering (side 13).
2. På GHC 20-enheten velger du **Meny > Oppsett > Autopilotkonfigurering for forhandler > Tilpassing av autopilot > Rorforsterkning**.
3. Velg et alternativ:
 - Velg **Lav hastighet** eller **Høy hastighet**, og bruk pilene på GHC 20-enheten til å justere i hvilken grad roret holder styrekursen og svinger ved lav eller høy hastighet. Hvis denne verdien angis for høyt, kan autopiloten være overaktiv ved at den konstant forsøker å justere kursen ved det minste avvik. En overaktiv autopilot kan gi unødvendig slitasje og tære på drivenheten og tapper batteriet for strøm raskere enn normalt.
 - Velg **Teller for lav hastighet** eller **Teller for høy hastighet** for å justere i hvilken grad roret korrigerer overstyringen. Hvis denne verdien angis for høyt, kan autopiloten overstyre svingen på nytt mens den forsøker å rette opp den opprinnelige svingen.
4. Test autopilotkonfigureringen.
5. Gjenta trinn 2 og 3 til ytelsen til GHP 20-systemet er tilfredsstillende.

Prosedyre for avansert konfigurering

Alternativer for avansert konfigurering er ikke tilgjengelig på GHC 20-enheten under normale bruksforhold. Hvis du ønsker å få tilgang til de avanserte konfigureringssinnstillingene for GHP 20-systemet, må du aktivere prosedyren for avansert konfigurering.

Aktivere prosedyren for avansert konfigurering

1. Fra skjermbildet Styrekurs velger du **Meny > Oppsett > System > Systeminformasjon**.
2. Trykk på og hold inne den midtre skjermtasten  i fem sekunder. Forhandlermodus vises.



3. Trykk på **Tilbake > Tilbake**. Hvis alternativet Autopilotkonfigurering for forhandler er tilgjengelig i skjermbildet Oppsett, er prosedyren for avansert konfigurering aktivert.

Innstillinger for avansert konfigurering

Du kan kjøre den automatiserte konfigureringssprosessen for Autosøk, kalibrere kompasset og definere nord på GHP 20-systemet via GHC 20-enheten uten å måtte kjøre veiviserne. Du kan også definere de fleste innstillinger individuelt uten å kjøre konfigureringssprosessene.

Kjøre de automatiserte konfigureringssprossene manuelt

1. Aktiver prosedyren for avansert konfigurering (side 13).
2. Fra Styrekurs-skjermbildet velger du **Meny > Oppsett > Autopilotkonfigurering for forhandler > Automatisk oppsett**.
3. Velg **Autosøk**, **Kalibrer kompass** eller **Angi nord**.
4. Følg instruksjonene på skjermen.

Kjøre Sjøforsøkveiviser manuelt

Ved hjelp av Sjøforsøkveiviser kan du raskt definere alle de viktige konfigureringssinnstillingene på GHP 20-systemet. Hvis du har kjørt veiviseren og ikke tror at GHP 20-systemet fungerer som det skal, kan du når som helst kjøre veiviseren på nytt. Du får tilgang til veiviseren ved å aktivere prosedyren for avansert konfigurering (side 13).

Definere individuelle konfigureringssinnstillinger manuelt

1. Aktiver prosedyren for avansert konfigurering (side 13).
2. Fra Styrekurs-skjermbildet velger du **Meny > Oppsett > Autopilotkonfigurering for forhandler**.
3. Velg en kategori for innstillinger.
4. Velg en innstilling du vil konfigurere. Du finner beskrivelser av hver innstilling i tillegget (side 16).
5. Konfigurer verdien for innstillingen.

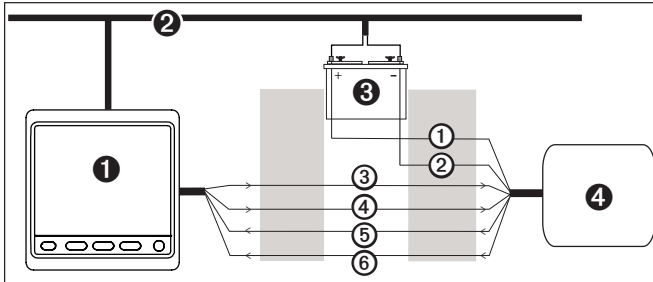
MERK: Hvis du konfigurerer enkelte innstillinger i prosedyren for autopilotkonfigurering for forhandler, kan det hende du må endre andre innstillinger. Se delen for konfigureringssinnstillinger for GHP 20-systemet (side 16) før du endrer noen innstillinger.

Tillegg

Tilkoblingsdiagrammer for NMEA 0183

Følgende tre tilkoblingsdiagrammer er eksempler på situasjoner som kan oppstå når du kobler NMEA 0183-enheten til GHC 20-enheten.

Eksempel én av tre: toveis NMEA 0183-kommunikasjon



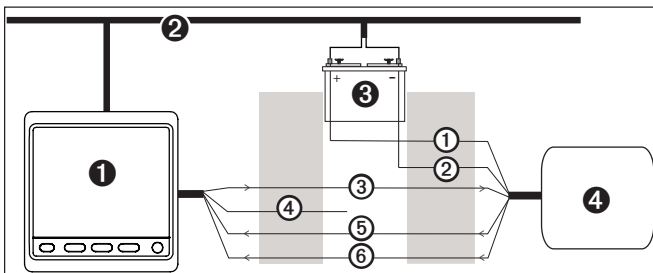
1	GHC 20
2	NMEA 2000-nettverk (gir strøm til GHC 20-enheten)
3	12 VDC-strømkilde
4	NMEA 0183-kompatibel enhet

Ledning	GHC 20-lednings-farge – funksjon	Funksjon for ledning for NMEA 0183-kompatibel enhet
1	I/T	Strøm
2	I/T	NMEA 0183-jord
3	Blå – Tx/A (+)	Rx/A (+)
4	Hvit – Tx/B (-)	Rx/B (-)
5	Brun – Rx/A (+)	Tx/A (+)
6	Grønn – Rx/B (-)	Tx/B (-)

MERK: Når du kobler til NMEA 0183-enheter med to utgående og to inngående linjer, er det ikke nødvendig for NMEA 2000-bussen og NMEA 0183-enheten å være koblet til felles jord.

Eksempel to av tre: bare én inngående ledning

Hvis den NMEA 0183-kompatible enheten bare har én inngående ledning (Rx), kobler du den til den blå ledningen (Tx/A) fra GHC 20-enheten. La den hvite ledningen (Tx/B) fra GHC 20-enheten forbli utilkoblet.



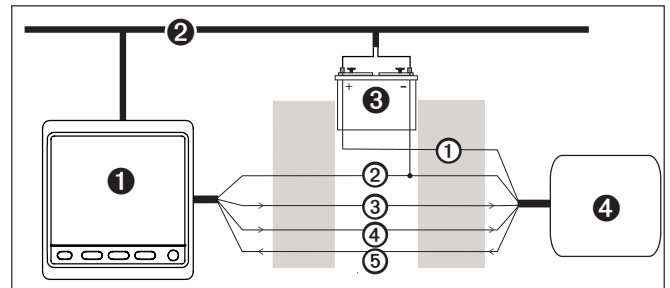
1	GHC 20
2	NMEA 2000-nettverk (gir strøm til GHC 20-enheten)
3	12 VDC-strømkilde
4	NMEA 0183-kompatibel enhet

Ledning	GHC 20-lednings-farge – funksjon	Funksjon for ledning for NMEA 0183-kompatibel enhet
1	I/T	Strøm
2	I/T	NMEA 0183-jord
3	Blå – Tx/A (+)	Rx
4	Hvit – ikke tilkoblet	I/T
5	Brun – Rx/A (+)	Tx/A (+)
6	Grønn – Rx/B (-)	Tx/B (-)

MERK: Når du kobler til en NMEA 0183-enhet med bare én inngående linje (Rx), må NMEA 2000-bussen og NMEA 0183-enheten være koblet til felles jord.

Eksempel tre av tre: bare én utgående ledning

Hvis den NMEA 0183-kompatible enheten bare har én utgående ledning (Tx), kobler du den til den brune ledningen (Rx/A) fra GHC 20-enheten og kobler den grønne ledningen (Rx/B) fra GHC 20-enheten til NMEA-jord.



1	GHC 20
2	NMEA 2000-nettverk (gir strøm til GHC 20-enheten)
3	12 VDC-strømkilde
4	NMEA 0183-kompatibel enhet

Ledning	GHC 20-lednings-farge – funksjon	Funksjon for ledning for NMEA 0183-kompatibel enhet
1	I/T	Strøm
2	Grønn – Rx/B – koble til NMEA 0183-jord	NMEA 0183-jord
3	Blå – Tx/A (+)	Rx/A (+)
4	Hvit – Tx/B (-)	Rx/B (-)
5	Brun – Rx/A (+)	Tx/A (+)

MERK: Når du kobler til en NMEA 0183-enhet med bare én utgående linje (Tx), må NMEA 2000-bussen og NMEA 0183-enheten være koblet til felles jord.

Spesifikasjoner

NMEA 0183-	Spesifikasjon	Mål
Kursberegningssenheter	Størrelse	91,4 mm (3 ¹⁹ / ₃₂ tommer) i diameter.
	Vekt	159 g (5,6 oz)
	Temperaturområde	Fra -15 til 55 °C (5 til 131 °F)
	Dekselmateriale	Fullstendig tett, støtsikker plast, vanntett i henhold til IEC 60529 IPX7-standardene
	Lengde på styrekabelen	3 m (9,5 fot)
Alarm	Størrelse	(L × Diameter) 23 × 25 mm (29/32 × 1 tomme)
	Vekt	68 g (2,4 oz)
	Temperaturområde	Fra -15 til 55 °C (5 til 131 °F)
	Kabellengde	3,0 m (10 fot)
GHC 20	Størrelse	110 × 115 × 30 mm (4 ²¹ / ₆₄ × 4 ¹⁷ / ₃₂ × 1 ³ / ₁₆ tommer)
	Vekt	247 g (8,71 oz)
	Kabler	NMEA 0183-datakabel – 1,8 m (6 fot) NMEA 2000-droppkabel og -strømkabel – 2 m (6 ¹ / ₂ fot)
	Temperaturområde	Fra -15 til 70 °C (fra 5 til 158 °F)
	Trygg avstand fra et kompass	209 mm (8 ¹ / ₄ tommer)
	Materiale	Etui: fullstendig tett polykarbonat, vanntett i henhold til IEC 60529 IPX7-standardene Objektiv: glass behandlet mot blendende lys
	Strømforbruk for GHC 20	Maks 2,5 W
	Inngangsspenning for NMEA 2000	9–16 VDC
	NMEA 2000 LEN	6 (300 mA)

NMEA 2000-PGN-informasjon

Kursberegningssenheter

Type	PGN	Beskrivelse
Motta	059392	ISO-bekreftelse
	059904	ISO-forespørsel
	060928	ISO-adressekrav
	126208	NMEA – kommander/forespør/bekreft gruppefunksjon
	126464	Sende/motta PGN-listegruppefunksjon
	126996	Produktinformasjon
	127258	Magnetisk variasjon
	127488	Motorparametre – rask oppdatering
	129025	Posisjon – rask oppdatering
	129026	COG & SOG – rask oppdatering
	129283	Kryssrutefeil
	129284	Navigasjonsdata

Send	059392	ISO-bekreftelse
	059904	ISO-forespørsel
	060928	ISO-adressekrav
	126208	NMEA – kommander/forespør/bekreft gruppefunksjon
	126464	Sende/motta PGN-listegruppefunksjon
	126996	Produktinformasjon
	127245	Rordata
	127250	Fartøyturs

GHC 20

Type	PGN	Beskrivelse
Motta	059392	ISO-bekreftelse
	059904	ISO-forespørsel
	060928	ISO-adressekrav
	126208	NMEA – kommander/forespør/bekreft gruppefunksjon
	126464	Sende/motta PGN-listegruppefunksjon
	126996	Produktinformasjon
	127245	Rordata
	127250	Fartøyturs
	127488	Motorparametre – rask oppdatering
	128259	Fart i vann
	129025	Posisjon – rask oppdatering
	129029	GNSS-posisjonsdata
	129283	Kryssrutefeil
	129284	Navigasjonsdata
	129285	Navigasjon – rute-/veipunktsinformasjon
	130306	Vinddata
	130576	Status for lite fartøy
Send	059392	ISO-bekreftelse
	059904	ISO-forespørsel
	060928	ISO-adressekrav
	126208	NMEA – kommander/forespør/bekreft gruppefunksjon
	126464	Sende/motta PGN-listegruppefunksjon
	126996	Produktinformasjon
	128259	Fart i vann
	129025	Posisjon – rask oppdatering
	129026	COG & SOG – rask oppdatering
	129283	Kryssrutefeil
	129284	Navigasjonsdata
	129540	GNSS-satellitter innenfor rekkevidde
	130306	Vinddata

NMEA 0183-informasjon

Når GHC 20-enheten er koblet til NMEA 0183-kompatible enheter (ekstraustyr), bruker den følgende NMEA 0183-setninger.

Type	Setning
Motta	wpl
	gga
	grme
	gsa
	gsv
	rmc
	bod
	bwc
	dtm
	gll
	rmb
	vhw
	mww
	xte
Send	hdg

Konfigurasjonsinnstillinger for GHP 20-systemet

Selv om all konfigurasjonen vanligvis utføres automatisk gjennom veiviseren, kan du justere alle innstillinger manuelt ([side 13](#)).

MERK: Avhengig av konfigurasjonen av autopiloten kan det hende at noen innstillinger ikke vises.

Kategori	Innstilling	Beskrivelse
Oppsett av hastighetskilde	Bekreft turteller	Her kan du sammenligne turavlesningene på GHC 20-enheten med turtellerne på båtens dashboard.
Oppsett av hastighetskilde	O/min for planing	Her kan du justere turavlesningen på GHC 20-enheten når båten går fra deplasement til planingshastighet. Hvis turtelleren ikke viser samme verdi som GHC 20, må du bruke pilene til å justere verdien.
Oppsett av hastighetskilde	Lav o/min-grense	Her kan du justere det laveste turtallpunktet for båten. Hvis turtelleren ikke viser samme verdi som GHC 20, må du bruke pilene til å justere verdien.
Oppsett av hastighetskilde	Høy o/min-grense	Her kan du justere det høyeste turtallpunktet for båten. Hvis turtelleren ikke viser samme verdi som GHC 20, må du bruke pilene til å justere verdien.

Kategori	Innstilling	Beskrivelse
Rorforsterkning	Forsterkning for lav hastighet	Her kan du angi rorforsterkning for lave hastigheter. Denne innstillingen gjelder når fartøyet kjører under planingshastighet. Hvis denne verdien angis for høyt, kan autopiloten være overaktiv ved at den konstant forsøker å justere kursen ved det minste avvik.
Rorforsterkning	Teller for lav hastighet	Her kan du angi rorforsterkningens motkorleksjon for lave hastigheter. Denne innstillingen gjelder når fartøyet kjører under planingshastighet. Hvis denne verdien angis for lavt, kan autopiloten overstyre ønsket kurs når den svinger. Hvis denne verdien angis for høyt, kan autopiloten svinge tregt.
Rorforsterkning	Forsterkning for høy hastighet	Her kan du angi rorforsterkning for høye hastigheter. Denne innstillingen gjelder når fartøyet kjører over planingshastighet. Hvis denne verdien angis for høyt, kan autopiloten være overaktiv ved at den konstant forsøker å justere kursen ved det minste avvik.
Rorforsterkning	Teller for høy hastighet	Her kan du angi rorforsterkningens motkorleksjon for høye hastigheter. Denne innstillingen gjelder når fartøyet kjører over planingshastighet. Hvis denne verdien angis for lavt, kan autopiloten overstyre ønsket kurs når den svinger. Hvis denne verdien angis for høyt, kan autopiloten svinge tregt.
NMEA-oppsett	NMEA-kontrollsum	Hvis den tilkoblede NMEA 0183-kompatible GPS-enheten feilaktig beregner kontrollsummer, kan du fortsatt bruke den hvis du slår av denne funksjonen. Når den er avslått, kan det gå på akkord med dataintegriteten.
NMEA-oppsett	Reversert XTE	Hvis den tilkoblede NMEA 0183-GPS-enheten sender feil styreretning sammen med feilsignalet for kryssrute, kan du bruke denne innstillingen til å korrigere styreretningen.

Kategori	Innstilling	Beskrivelse
Navigasjonsoppsett	Navigasjonsforsterkning	Her kan du justere hvor aggressivt autopiloten fjerner kryssrutefeil når et Rute til-mønster følges. Hvis denne verdien er for høy, kan autopiloten svinge bakover og forover på tvers av kurslinjen over lange avstander. Hvis denne verdien er for lav, kan autopiloten reagere tregt når den skal fjerne kryssrutefeil.
Navigasjonsoppsett	Navigasjon trimforsterkning	Her kan du justere den akseptable mengden langsiktige kryssrutefeil når et Rute til-mønster følges. Du må bare justere denne innstillingen etter at navigasjonsforsterkningen er angitt. Hvis denne verdien er for høy, overkompenserer autopiloten for kryssrutefeilen. Hvis denne verdien er for lav, tillater autopiloten en stor langsiktig kryssrutefeil.

MERK: Innstillinger for avansert konfigurasjon er tilgjengelige når du bruker prosedyren for avansert konfigurasjon ([side 13](#)). Andre innstillinger er tilgjengelige under normal bruk av GHP 20-systemet. Se i konfigurasjonsdelen i *Brukerveiledning for GHC 20* hvis du ønsker mer informasjon.

Feil- og advarselsmeldinger

Feilmelding	Årsak	Autopilot handling
Autopiloten mottar ikke navigasjonsdata. Autopiloten er satt i Hold styrekursen.	Autopiloten mottar ikke lenger gyldige navigasjonsdata under Rute til. Denne meldingen vises også hvis navigasjonen stoppes på en kartplotter før deaktivering av autopiloten.	<ul style="list-style-type: none"> • En alarm går av • Autopiloten går til Hold styrekursen
Mistet tilkoblingen til autopilot	GHC-enheten mistet tilkoblingen til kursberegningseenheten.	I/T
Lav GHC-forsyningsspennning	Forsyningsspenningsnivået er under verdien som er angitt i menyen for lavspenningsalarm.	I/T
Mistet kontakt med styringssystem	Autopiloten mistet tilkoblingen til båtens styresystem mens autopiloten var aktivert.	<ul style="list-style-type: none"> • En alarm går av • Autopiloten går til standby
Finner ikke styringssystem	Autopiloten finner ikke båtens styresystem når den prøver å aktivere.	<ul style="list-style-type: none"> • En alarm går av • Autopiloten går til standby
Styringssystemet støttes ikke	Båtens styresystem er ikke kompatibelt med den installerte versjonen av GHP 20-systemet.	<ul style="list-style-type: none"> • En alarm går av • Autopiloten går til standby

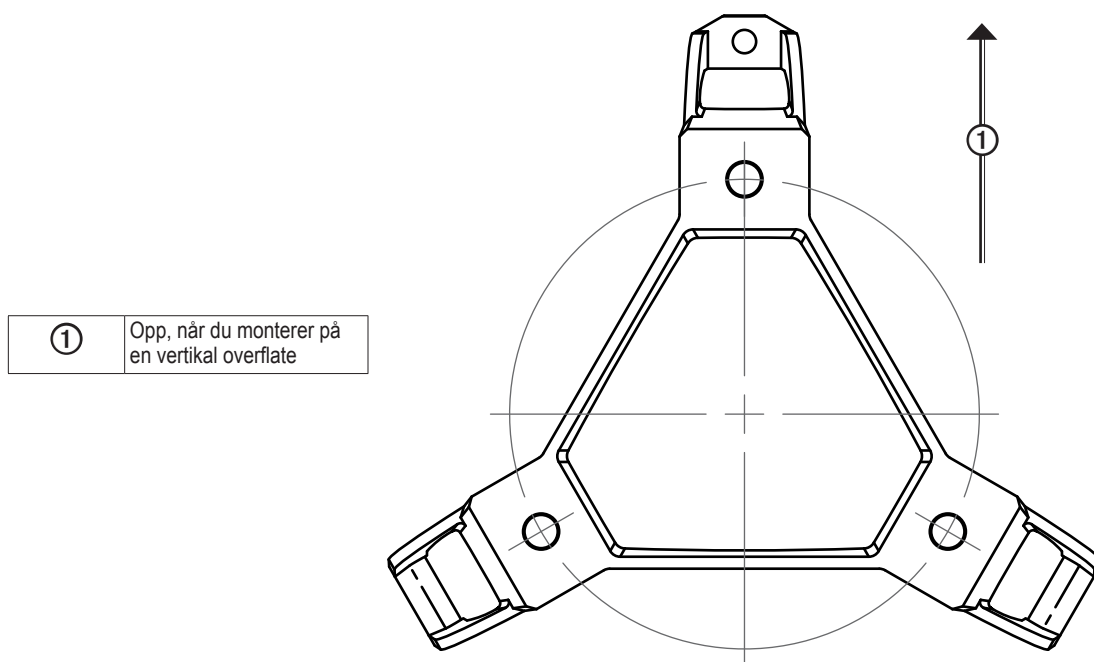
Sjekkliste for installering av GHP 20-systemet

Ta ut denne sjekklisten fra installeringsinstruksjonene og bruk den under installeringen av GHP 20-systemet.

Les alle installeringsinstruksjonene før du installerer GHP 20-systemet. Ta kontakt med Garmins produktsupport hvis du har spørsmål angående installeringsprosessen.

- 1. Se diagrammet og merknadene som starter på [side 6](#) for å forstå hvilke koblinger som må utføres, både når det gjelder strøm og dataoverføring.
- 2. Legg først ut alle komponentene. Kontroller kabellengdene. Få tak i forlengere ved behov.
- 3. Monter kursberegningssenheten ved å følge instruksjonene som starter på [side 5](#). Monter kursberegningssenheten på et sted der det ikke er magnetisk interferens. Bruk et håndholdt kompass til å teste om det er magnetisk interferens i området. **Monter kursberegningssenheten i braketten slik at ledningene henger rett ned.**
- 4. Monter GHC 20-enheten ved å følge anvisningene som starter på [side 5](#).
- 5. Koble kursberegningssenheten til båtens styresystem ved hjelp av styrekabelen ([side 7](#)).
- 6. Koble GHC 20-enheten og kursberegningssenheten til et NMEA 2000-nettverk. Koble en NMEA 2000--kompatibel GPS-enhet (ekstrautstyr) til NMEA 2000-nettverket ([side 8](#)).
- 7. Koble en NMEA 0183-kompatibel GPS-enhet (ekstrautstyr) til GHC 20 hvis en NMEA 2000--kompatibel GPS-enhet ikke er tilgjengelig ([side 10](#)).
- 8. Konfigurer GHP 20-systemet ([side 11](#)).

Monteringsmal for kursberegningssenhhet



© 2013 Garmin Ltd. eller tilhørende datterselskaper

Med enerett. Med mindre noe annet er uttrykkelig angitt her, må ingen deler av denne brukerveiledningen reproduseres, kopieres, overføres, distribueres, lastes ned eller lagres på noe medium, uansett formål, uten at det på forhånd er innhentet skriftlig samtykke fra Garmin. Garmin gir med dette tillatelse til å laste ned én kopi av denne brukerveiledningen til en harddisk eller et annet elektronisk lagringsmedium for visning, og til å skrive ut én kopi av denne brukerveiledningen eller tillegg til denne. Dette forutsetter at en slik elektronisk eller trykt kopi av denne brukerveiledningen inneholder hele merknaden om opphavsrett, og det forutsettes videre at uautorisert, kommersiell distribusjon av denne brukerveiledningen eller reviderte versjoner er strengt forbudt.

Informasjonen i dette dokumentet kan endres uten varsel. Garmin forbeholder seg retten til å endre eller forbedre produktene sine og gjøre endringer i innholdet uten plikt til å varsle noen personer eller organisasjoner om slike endringer eller forbedringer. Besøk Garmins webområde (www.garmin.com) for å finne aktuelle oppdateringer og tilleggsinformasjon om bruk og drift av dette og andre Garmin-produkter.

Garmin® og Garmin-logoen er registrerte varemerker for Garmin Ltd. eller dets datterselskaper som er registrert i USA og andre land. GHP™, GHC™ og myGarmin™ er varemerker for Garmin Ltd. eller datterselskapene. Disse varemerkene kan ikke brukes uten uttrykkelig tillatelse fra Garmin. NMEA 2000® er et registrert varemerke for National Marine Electronics Association.



**De siste gratis programvareoppdateringene (med unntak av kartdata) for
Garmin-produktet finner du på Garmins webområde www.garmin.com.**

GARMIN®

© 2013 Garmin Ltd. eller tilhørende datterselskaper

Garmin International, Inc.
1200 East 151st Street, Olathe, Kansas 66062, USA

Garmin (Europe) Ltd.
Liberty House, Hounsdown Business Park Southampton, Hampshire, SO40 9LR Storbritannia

Garmin Corporation
No. 68, Zhangshu 2nd Road, Xizhi Dist. New Taipei City, 221, Taiwan (Republikken Kina)

www.garmin.com