

GMM™ Installationsvejledning

Vigtige sikkerhedsoplysninger

⚠ ADVARSEL

Se guiden *Vigtige produkt- og sikkerhedsinformationer* i æsken med produktet for at se produktadvarsler og andre vigtige oplysninger.

Ved tilslutning af strømkablet må du ikke fjerne inline-sikringsholderen. Den korrekte sikring skal være placeret som vist i produktspecifikationerne mhp. at undgå risiko for personskade eller produktskade pga. brand eller overophedning. Desuden vil tilslutning af strømkablet uden den korrekte sikring på rette plads gøre produktgarantien ugyldig.

⚠ ADVARSEL

Bær altid beskyttelsesbriller, høreværn og støvmaske, når du borer, skærer eller sliber.

BEMÆRK

Når du borer eller skærer, skal du altid kontrollere, hvad der er på den anden side af overfladen.

Registrering af din enhed

Hjælp os med at give dig bedre support ved at gennemføre vores onlineregistrering i dag.

- Gå til <http://my.garmin.com>.
- Opbevar den originale købskvittering eller en kopi af den på et sikkert sted.

Kontakt til Garmins produktsupport

- Gå til www.garmin.com/support og klik på **Contact Support** for at få oplysninger om support i de forskellige lande.
- I USA skal du ringe på (913) 397,8200 eller (800) 800,1020.
- I Storbritannien skal du ringe på 0808 2380000.
- I Europa skal du ringe på +44 (0) 870,8501241.

Nødvendigt værktøj

- Boremaskine og bor
- Nummer 2 Philips skruetrækker
- Nedstryger eller rotationsværktøj
- Fil og sandpapir
- Marineforsegler (valgfri)

Overvejelser om montering

BEMÆRK

Denne enhed skal monteres på et sted, der ikke er udsat for ekstreme temperaturer eller betingelser. Temperaturområdet for denne enhed er angivet i produktspecifikationerne. Længere tids påvirkning ved temperaturer uden for det angivne temperaturområde, ved opbevaring eller drift, kan forårsage fejl på enheden. Fejl og relaterede konsekvenser, der skyldes ekstreme temperaturer, er ikke dækket af garantien.

Enheden kan planmonteres i instrumentbrættet ved hjælp af den medfølgende hardware og skabelon. Hvis du vil montere enheden, så den flugter med fronten af instrumentbrættet, skal du købe et sæt til planmontering (sælges separat, professionel installation anbefales) hos din Garmin® forhandler.

Når du vælger et monteringssted, skal du tage højde for nedenstående:

- Placeringen bør ikke være direkte udsat for vejr og vind. Enhedens bageste hus er ikke modstandsdygtigt over for vand og vejr.
- Placeringen skal give optimal visning, mens du betjener fartøjet.
- Placeringen skal give let adgang til alle enhedens grænseflader, f.eks. tastatur, berøringsskærm og kortlæser, hvis det er relevant.
- Placeringen skal være stærk nok til at understøtte enhedens vægt og beskytte den mod kraftige vibrationer eller stød.
- For at undgå forstyrrelse af et magnetisk kompas, må enheden ikke placeres tættere på et kompas end den sikkerhedsafstand for kompas, der er angivet i produktets specifikationer.
- Placeringen skal give plads til føring og tilslutning af alle kabler.

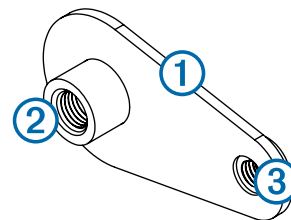
Montering af enheden

BEMÆRK

Vær omhyggelig, når du skærer hullet til planmontering af enheden. Der er kun en lille frigang mellem kassen og monteringshullerne, og hvis der skæres et hul, som er for stort, kan det ødelægge enhedens stabilitet, efter at den er monteret.

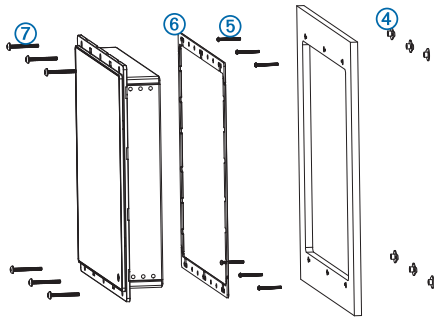
Den medfølgende skabelon og de medfølgende beslag kan bruges til planmontering af enheden i instrumentbrættet. Hvis du vil montere enheden, så skærmen flugter med instrumentbrættet, skal du købe et planmonteringssæt fra Garmin forhandleren.

- 1 Tilpas skabelonen, og sørg for, at den passer på den plads, hvor enheden skal planmonteres.
- 2 Fjern bagbeklædningen fra bagsiden af skabelonen, og sæt den på det sted, hvor du vil montere enheden.
- 3 Brug et 9,5 mm (³/₈ tommer) borchoved til at bore et eller flere huller i hjørnerne af den fuldt optrukne linje på skabelonen for at forberede udskæringen af monteringsoverfladen.
- 4 Brug en nedstryger til at save monteringsfladen langs indersiden af den fuldt optrukne linje, der er tegnet på skabelonen.
- 5 Placer enheden i udskæringen for at afprøve pasningen.
- 6 Brug om nødvendigt en fil og sandpapir til at tilpasse udskæringens størrelse.
- 7 Når enheden passer korrekt i udskæringen, skal du sikre, at enhedens monteringshuller flugter med de større 7,2 mm (⁹/₃₂ tommer) huller på skabelonen.
- 8 Hvis monteringshullerne på enheden ikke flugter, skal du markere de nye hulplaceringer.
- 9 Brug et 7,2 mm (⁹/₃₂ tommer) borchoved til at bore styrehullerne.
- 10 Start i et hjørne af skabelonen, og anbring en møtrikskive ① over det større hul ②, du borede i trin 9.



Det mindre 3,5 mm (⁹/₆₄ tommer) hul ③ på møtrikskiven skal flugte med det mindre hul på skabelonen.

- 11 Hvis det mindre 3,5 mm ($\frac{9}{64}$ tommer) hul på møtrikskiven ikke flugter med det mindre hul på skabelonen, skal den nye placering markeres.
- 12 Gentag trinnene 10–11 for hver af møtrikskiverne langs enhedens sider, som vist på skabelonen.
- 13 Brug et 3,5 mm ($\frac{9}{64}$ tommer) borehoved til at bore styrehullerne.
- 14 Fjern skabelonen fra monteringsoverfladen.
- 15 Start i et hjørne af monteringsstedet, og anbring en møtrikskive ④ bag på monteringsoverfladen, så den flugter med de store og små huller.
Den hævede del af møtrikskiven skal passe ind i det større hul.



- 16 Fastgør møtrikskiven til monteringsoverfladen ved at fastspænde en medfølgende M3-skrue ⑤ gennem det mindre 3,5 mm ($\frac{9}{64}$ tommer) hul.
- 17 Gentag trinnene 15–16 for hver af møtrikskiverne langs enhedens top og bund.
- 18 Montér gummipakningen ⑥ på bagsiden af enheden.
Gummipakningsstykkerne har klæbemiddel på bagsiden. Kontroller, at du har fjernet beskyttelsen, før du monterer stykkerne på enheden.
- 19 Hvis ikke du har adgang til bagsiden af enheden, efter at du har monteret den, skal du tilslutte alle de nødvendige kabler til enheden, inden du anbringer den i det udskårne hul.
BEMÆRK: For at forhindre korrosion på metalcontakterne skal ubrugte stik dækkes med de medfølgende vejrhætter.
- 20 Anbring enheden i det udskårne hul.
- 21 Fastgør enheden til monteringsoverfladen ved hjælp af de medfølgende M4-skruer ⑦.
- 22 Montér dekorationsrammen ved at trykke den på plads rundt om enhedens hjørner.

Overvejelser ved tilslutning

BEMÆRK

Der medfølger en blå gummiforsegling til DVI-porten på enheden. Pakningen skal monteres mellem DVI-porten og DVI-kabelstikket for at undgå beskadigelse af stikkene.

Når du tilslutter GMM enheden til strøm og til en GPSMAP® 8500-enhed, skal du tage højde for disse overvejelser.

- Selvom det anbefales at bruge de DVI-kabler, der følger med Garmin, kan du også bruge tredjeparts-DVI-kabler af høj kvalitet. Før kabelføring skal DVI-kablet testes ved at bruge kablet til at forbinde enhederne.
- GMM enheden bør tilsluttes til den samme strømkilde som en tilsluttet GPSMAP 8500 enhed. Hvis dette ikke er muligt, skal enhederne tilsluttes den samme jording.
- Strøm- og jordingsforbindelserne til batteriet skal kontrolleres for at sikre, at de sidder godt fast og ikke kan blive løse.
- Berøringsskærmfunktionen på GMM enheden kan bruges til at styre en GPSMAP 8500 enhed.

- GMM enheden, der bruges til at styre en GPSMAP 8500 enhed, skal tilsluttes til både GARMIN PROCESSOR BOX og MAIN DVI VIDEO IN portene på GMM enheden og GARMIN MONITOR og MAIN DVI VIDEO OUT portene på GPSMAP 8500 enheden med et Garmin marinenetværkskabel og et DVI-D-kabel.
- For at gøre kabelføringen nemmere leveres kablerne til strøm og Garmin Marine Network uden installerede låseringe. Kablerne bør trækkes, før låseringene monteres.
- Når du monterer en låsering på et kabel, skal du sikre, at ringen er tilsluttet forsvarligt, og at o-ringen sidder på plads, så strøm- og dataforbindelsen forbliver sikker.

Tilslutning af strøm

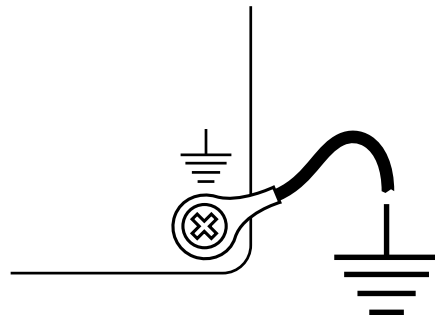
⚠ ADVARSEL

Ved tilslutning af strømkablet må du ikke fjerne inline-sikringsholderen. Den korrekte sikring skal være placeret som vist i produktspecifikationerne mhp. at undgå risiko for personskade eller produktskade pga. brand eller overophedning. Desuden vil tilslutning af strømkablet uden den korrekte sikring på rette plads gøre produktgarantien ugyldig.

- 1 Før strømkablet til en strømkilde og til enheden.
- 2 Tilslut den røde ledning til den positive (+) batteriterminal, og tilslut den sorte ledning til den negative (-) batteriterminal.
- 3 Montér låseringen og o-ringen på enden af strømkablet.
- 4 Tilslut strømkablet til enheden ved at dreje låseringen med uret.

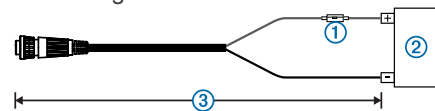
Yderligere overvejelser om jording

Enheden skulle ikke have behov for yderligere jording til stel i de fleste installationer. Hvis der opleves interferens, kan jordingskruen på huset bruges til at forbinde enheden til bådens vandjordingskredsløb for at undgå interferensen.

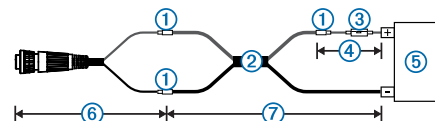


Strømkabelforlængelser

Strømkablet kan eventuelt forlænges ved hjælp af passende ledningsmål til forlængelsen.



Punkt	Beskrivelse
①	Sikring
②	Batteri
③	1,8 m (6 fod) ingen forlængelse



Punkt	Beskrivelse
①	Splejsning
②	<ul style="list-style-type: none"> • 10 AWG (5,26 mm²) forlængelsesledning op til 4,6 m (15 fod) • 8 AWG (8,36 mm²) forlængelsesledning op til 7 m (23 fod) • 6 AWG (13,29 mm²) forlængelsesledning op til 11 m (36 fod)
③	Sikring
④	20,3 cm (8 tommer)
⑤	Batteri
⑥	20,3 cm (8 tommer)
⑦	11 m (36 fod) maksimal forlængelse

Tilslutning af GMM enheden til en GPSMAP 8500 enhed

BEMÆRK

Der medfølger en blå gummiforsegling til DVI-porten på enheden. Pakningen skal monteres mellem DVI-porten og DVI-kabelstikket for at undgå beskadigelse af stikkene.

Denne enhed kan tilsluttes en GPSMAP 8500 enhed med berøringsskærmstyring.

- 1 Før et Garmin marinenetværkskabel og et DVI-D-kabel til GMM enheden og til GPSMAP 8500 enheden.
- 2 Installer en låsering og en o-ring på hver ende af Garmin Marine Network-kablet.
- 3 Tilslut Garmin marinenetværkskablet til GARMIN PROCESSOR BOX porten på GMM enheden og til GARMIN MONITOR porten på GPSMAP 8500 enheden.
- 4 Tilslut DVI-D-kablet til MAIN DVI VIDEO IN porten på GMM enheden og til MAIN DVI VIDEO OUT porten på GPSMAP 8500 enheden.

Overvejelser om videoindgang

BEMÆRK

Der medfølger en blå gummiforsegling til DVI-porten på enheden. Pakningen skal monteres mellem DVI-porten og DVI-kabelstikket for at undgå beskadigelse af stikkene.

Der medfølger en grå gummiforsegling til VGA-porten på enheden. Pakningen skal monteres mellem VGA-porten og VGA-kabelstikket for at undgå beskadigelse af stikkene. Når du installerer forseglingen, skal pilen på siden af forseglingen pege mod enheden.

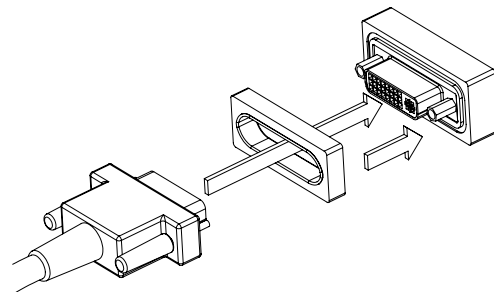
Denne enhed muliggør videoindgang fra to digitale kilder, tre VGA-kilder, én komponentkilde og tre kompositkilder. Når du tilslutter videoindgangskilder skal du tage højde for nedenstående:

- De to digitale porte er mærket MAIN DVI VIDEO IN og DVI VIDEO 2 IN. Disse to porte anvender DVI-D-stik. Hvis det er nødvendigt, kan du bruge en DVI-D til HDMI-adapter til at tilslutte en HDMI-kompatibel videokilde.
 - Porten MAIN DVI VIDEO IN er designet til anvendelse med en GPSMAP 8500 enhed.
 - For at fungere som indgangsenhed for berøringsskærm, skal GMM enheden tilsluttes en GPSMAP 8500 enhed med både et DVI-D-kabel og et Garmin marinenetværkskabel ([Tilslutning af GMM enheden til en GPSMAP 8500 enhed](#)).
- De tre VGA-porte er mærket VGA VIDEO 1 IN, VGA VIDEO 2 IN og VGA VIDEO 3 IN. Disse porte anvender standard VGA-stik for tilslutning til kilder, f.eks. en computer.
- Komponent-video-porten er mærket COMPONENT IN. Denne port anvender BNC-stik. Du kan bruge BNC til RCA-adaptore til at tilslutte en komponent-videokilde med RCA-stik til denne port.

- De tre kompositvideo-porte er mærket CVBS 1 IN, CVBS 2 IN og CVBS 3 IN. Disse tre porte anvender BNC-stik. Du kan bruge en BNC til RCA-adapter til at forbinde en kompositvideokilde med RCA-stik til disse porte.

Overvejelser om pakninger til videostik

Der medfølger gummipakninger til alle DVI- og VGA-tilslutninger på enheden. Disse pakninger skal monteres mellem hver DVI- eller VGA-port og hvert kabelstik for at undgå beskadigelse af stikkene. Når du udfører DVI- eller VGA-tilslutninger, bør du være opmærksom på dette.



- Der medfølger en blå pakning, der anvendes til DVI-tilslutninger.
- Der medfølger en grå pakning, der anvendes til VGA-tilslutninger.
- Når pakningen installeres mellem et VGA-kabelstik og en port, skal pilen på siden af pakningen pege mod enheden.

Specifikationer

Fysiske specifikationer

Enhed	Specifikation	Mål
GMM 150	Mål (B×H×D)	379 × 330 × 73 mm (14,7 × 12,9 × 2,9 tommer)
	Displaystørrelse (B×H)	304 × 228 mm (12 tommer × 9 tommer)
	Vægt	4,3 kg (9,6 lbs)
GMM 170	Mål (B×H×D)	408 × 368 × 74 mm (16,1 × 14,5 × 2,9 tommer)
	Displaystørrelse (B×H)	338 × 270 mm (13,3 tommer × 10,6 tommer)
	Vægt	5 kg (11 lbs)
GMM 190	Mål (B×H×D)	454 × 399 × 81 mm (17,9 × 15,7 × 3,2 tommer)
	Displaystørrelse (B×H)	376 × 301 mm (14,8 tommer × 11,9 tommer)
	Vægt	6 kg (13,3 lbs)
Alle modeller	Materiale	Plade af aluminium
	Temperaturområde	Fra -15° til 50° C (fra 5° til 122° F)
	Vandtæthed	Forfra: IEC 60529 IPX6 (beskyttet mod stærk søgæng) Bagfra: IEC 60529 IPX0 (ingen speciel beskyttelse)

Elektriske specifikationer

Enhed	Specifikation	Mål
Alle modeller	Inputeffekt	10–32 V jævnstrøm
	Sikring	15 A, 42 V hurtigvirkende
GMM 150	Maks. strømforbrug ved 10 V DC	30 W
	Typisk strømforbrug ved 12 V DC	2,4 A
	Maks. strømforbrug ved 12 V DC	2,5 A
	Sikkerhedsafstand for kompas	100 mm (3,94 tommer)

Enhed	Specifikation	Mål
GMM 170	Maks. strømforbrug ved 10 V DC	60 W
	Typisk strømforbrug ved 12 V DC	4,8 A
	Maks. strømforbrug ved 12 V DC	5 A
	Sikkerhedsafstand for kompas	100 mm (3,94 tommer)
GMM 190	Maks. strømforbrug ved 10 V DC	120 W
	Typisk strømforbrug ved 12 V DC	9,8 A
	Maks. strømforbrug ved 12 V DC	10 A
	Sikkerhedsafstand for kompas	100 mm (3,94 tommer)

Garmin®, Garmin logoet og GPSMAP® er varemærker tilhørende Garmin Ltd. eller dets datterselskaber, registreret i USA og andre lande. GMM™ er et varemærke tilhørende Garmin Ltd. eller dets datterselskaber. Disse varemærker må ikke anvendes uden udtrykkelig tilladelse fra Garmin.

