

## GMM™ – Installationsanweisungen

### Wichtige Sicherheitsinformationen

#### ⚠️ WARNUNG

Lesen Sie alle Produktwarnungen und sonstigen wichtigen Informationen der Anleitung *Wichtige Sicherheits- und Produktinformationen*, die dem Produkt beiliegt.

Wenn Sie das Netzkabel anschließen, entfernen Sie nicht den leitungsinternen Sicherungshalter. Vermeiden Sie mögliche Verletzungen oder Produktschäden durch Feuer oder Überhitzung, indem Sie darauf achten, dass die richtige Sicherung eingesetzt ist (siehe technische Daten zum Produkt). Darüber hinaus erlischt die Garantie des Produkts, wenn Sie das Netzkabel anschließen und nicht die richtige Sicherung eingesetzt ist.

#### ⚠️ ACHTUNG

Tragen Sie beim Bohren, Schneiden und Schleifen immer Schutzbrille, Gehörschutz und eine Staubschutzmaske.

#### HINWEIS

Prüfen Sie beim Bohren oder Schneiden stets die andere Seite der zu bearbeitenden Fläche.

### Registrieren des Geräts

Helfen Sie uns, unseren Service weiter zu verbessern, und füllen Sie die Online-Registrierung noch heute aus.

- Rufen Sie die Website <http://my.garmin.com> auf.
- Bewahren Sie die Originalquittung oder eine Fotokopie an einem sicheren Ort auf.

### Kontaktaufnahme mit dem Support von Garmin

- Rufen Sie die Website [www.garmin.com/support](http://www.garmin.com/support) auf, und klicken Sie auf **Contact Support**, um Informationen zum Support in den einzelnen Ländern zu erhalten.
- Nutzen Sie als Kunde in den USA die Rufnummern +1-913-397-8200 oder +1-800-800-1020.
- Nutzen Sie als Kunde in Großbritannien die Rufnummer 0808 238 0000.
- Nutzen Sie als Kunde in Europa die Rufnummer +44 (0) 870 850 1241.

### Erforderliches Werkzeug

- Bohrmaschine und Bohrer
- Kreuzschlitzschraubendreher Nr. 2
- Stichsäge oder Multifunktionswerkzeug
- Feile und Sandpapier
- Seewassertaugliches Dichtungsmittel (optional)

### Hinweise zur Montage

#### HINWEIS

Montieren Sie das Gerät an einem Ort, an dem es keinen extremen Temperaturen oder Umweltbedingungen ausgesetzt ist. Der Temperaturbereich für dieses Gerät ist in den technischen Daten zum Produkt aufgeführt. Eine längere Lagerung oder ein längerer Betrieb bei Temperaturen über dem angegebenen Temperaturbereich kann zu einem Versagen des Geräts führen. Schäden durch extreme Temperaturen und

daraus resultierende Folgen sind nicht von der Garantie abgedeckt.

Mithilfe der mitgelieferten Befestigungsteile und Schablone können Sie das Gerät bündig im Armaturenbrett montieren. Wenn Sie das Gerät so montieren möchten, dass es bündig mit der Vorderseite des Armaturenbretts abschließt, müssen Sie bei einem Garmin® Händler einen Einbausatz für die flache Montage erwerben (separat erhältlich; Montage durch Fachpersonal empfohlen).

Beachten Sie bei der Auswahl eines Montageorts folgende Hinweise.

- Der Standort sollte nicht direkt Witterungseinflüssen ausgesetzt sein. Das hintere Gehäuse des Geräts ist nicht wasser- oder wetterbeständig.
- Der Montageort sollte während der Bootsführung eine optimale Sicht auf das Gerät gewähren.
- Der Montageort sollte einfachen Zugriff auf alle Schnittstellen des Geräts ermöglichen, z. B. Tastatur, Touchscreen und Kartenleser (sofern verfügbar).
- Der Montageort muss sich für das Gewicht des Geräts eignen und das Gerät vor übermäßigen Vibrationen und Erschütterungen schützen.
- Damit es nicht zu Interferenzen mit Magnetkompassen kommt, muss bei der Montage des Geräts der in den technischen Daten zum Produkt aufgeführte Sicherheitsabstand zum Kompass eingehalten werden.
- Der Montageort muss ausreichend Platz für die Verlegung und den Anschluss aller Kabel bieten.

### Anbringen des Geräts

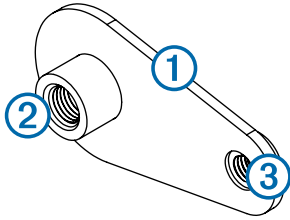
#### HINWEIS

Gehen Sie beim Schneiden des Ausschnitts für die bündige Montage des Geräts vorsichtig vor. Zwischen Gehäuse und Montagelöchern besteht nur ein geringer Abstand. Wird der Ausschnitt zu groß geschnitten, könnte die Stabilität des Geräts nach der Montage beeinträchtigt sein.

Die Schablone und Montageteile aus dem Lieferumfang können für die bündige Montage des Geräts im Armaturenbrett verwendet werden. Damit das Gerät so montiert wird, dass der Bildschirm flach mit dem Armaturenbrett abschließt, müssen Sie bei einem Garmin Händler einen Einbausatz für die flache Montage erwerben.

- 1 Schneiden Sie die Schablone zu, und achten Sie darauf, dass sie auf die Fläche passt, an der das Gerät bündig montiert werden soll.
- 2 Entfernen Sie die Schutzfolie von der Rückseite der Schablone, und bringen Sie die Schablone auf der Fläche an, an der das Gerät montiert werden soll.
- 3 Bringen Sie mit einem 9,5-mm-Bohrer ( $\frac{3}{8}$  Zoll) eine oder mehrere der Bohrungen an den Ecken der durchgängigen Linie auf der Schablone an, um die Montagefläche für das Schneiden vorzubereiten.
- 4 Schneiden Sie mit einer Stichsäge die Montagefläche entlang der Innenseite der durchgehenden Schablonenlinie aus.
- 5 Setzen Sie das Gerät in den Ausschnitt ein, um den Sitz zu testen.
- 6 Passen Sie den Durchmesser des Ausschnitts bei Bedarf mit Feile und Sandpapier an.
- 7 Wenn das Gerät ordnungsgemäß in den Ausschnitt passt, vergewissern Sie sich, dass die Montagelöcher am Gerät auf die größeren 7,2-mm-Löcher ( $\frac{9}{32}$  Zoll) der Schablone ausgerichtet sind.
- 8 Ist das nicht der Fall, kennzeichnen Sie neue Positionen für die Löcher.

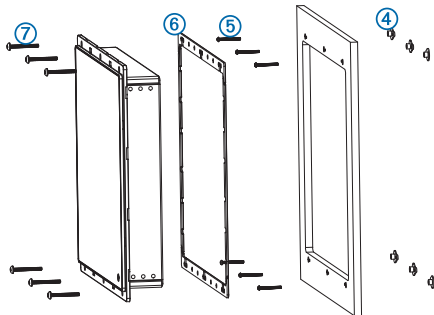
- 9 Bringen Sie mit einem 7,2-mm-Bohrer ( $\frac{9}{32}$  Zoll) die größeren Löcher an.
- 10 Beginnen Sie in einer Ecke der Schablone, und bringen Sie eine Anniemutter ① über dem größeren Loch ② an, das Sie in Schritt 9 gebohrt haben.



Das kleinere 3,5-mm-Loch ( $\frac{9}{64}$  Zoll) ③ auf der Anniemutter sollte auf das kleinere Loch der Schablone ausgerichtet sein.

- 11 Wenn das kleinere 3,5-mm-Loch ( $\frac{9}{64}$  Zoll) auf der Anniemutter nicht auf das kleinere Loch der Schablone ausgerichtet ist, kennzeichnen Sie die neue Position.
- 12 Wiederholen Sie die Schritte 10 und 11 für alle Anniemuttern an der Seite des Geräts (siehe Schablone).
- 13 Bringen Sie mit einem 3,5-mm-Bohrer ( $\frac{9}{64}$  Zoll) die kleineren Löcher an.
- 14 Entfernen Sie die Schablone von der Montagefläche.
- 15 Beginnen Sie in einer Ecke des Montageorts, und bringen Sie eine Anniemutter ④ an der Rückseite der Montagefläche an, sodass die großen und kleinen Löcher aufeinander ausgerichtet sind.

Der erhöhte Teil der Anniemutter sollte in das größere Loch passen.



- 16 Befestigen Sie die Anniemutter an der Montagefläche, indem Sie eine der mitgelieferten M3-Schrauben ⑤ in das kleinere 3,5-mm-Loch ( $\frac{9}{64}$  Zoll) einschrauben.
- 17 Wiederholen Sie die Schritte 15 und 16 für alle Anniemuttern auf der Ober- und Unterseite des Geräts.
- 18 Bringen Sie die Gummidichtung ⑥ an der Rückseite des Geräts an.

Die Teile der Gummidichtung sind auf der Rückseite mit einem Klebfilm versehen. Entfernen Sie die Schutzfolie, bevor Sie sie am Gerät montieren.

- 19 Wenn Sie nach der Montage des Geräts keinen Zugang zur Rückseite des Geräts mehr haben, schließen Sie alle erforderlichen Kabel an, bevor Sie das Gerät in den Ausschnitt einsetzen.

**HINWEIS:** Verhindern Sie eine Korrosion der Metallkontakte, indem Sie die nicht verwendeten Anschlüsse mit den zugehörigen Schutzkappen abdecken.

- 20 Setzen Sie das Gerät in den Ausschnitt ein.
- 21 Sichern Sie das Gerät mit den mitgelieferten M4-Schrauben ⑦ an der Montagefläche.
- 22 Montieren Sie die Verkleidung, indem Sie sie an den Ecken des Geräts einrasten lassen.

## Hinweise zum Verbinden des Geräts

### HINWEIS

Für den DVI-Anschluss des Geräts ist eine blaue Gummidichtung im Lieferumfang enthalten. Diese Dichtung muss zwischen dem DVI-Anschluss und dem DVI-Kabelstecker montiert werden, um Beschädigungen der Stecker zu vermeiden.

Beachten Sie beim Verbinden des GMM mit der Stromversorgung und einem GPSMAP® 8500 folgende Hinweise.

- Obwohl empfohlen wird, die von Garmin bereitgestellten DVI-Kabel zu verwenden, können auch DVI-Kabel von Drittanbietern genutzt werden. Bevor ein DVI-Kabel verlegt wird, sollte es getestet werden. Verbinden Sie es zu diesem Zweck mit den Geräten.
- Der GMM sollte an dieselbe Stromversorgung angeschlossen werden wie ein verbundener GPSMAP 8500. Falls dies nicht möglich ist, müssen die Geräte an die gleiche Masse angeschlossen werden.
- Die Strom- und Masseanschlüsse der Batterie müssen überprüft werden, um sicherzustellen, dass sie sicher sitzen und sich nicht lösen können.
- Die Touchscreen-Funktionen des GMM können zum Steuern eines GPSMAP 8500 verwendet werden.
- Der GMM, der zum Steuern eines GPSMAP 8500 verwendet wird, muss an die Anschlüsse GARMIN PROCESSOR BOX und MAIN DVI VIDEO IN des GMM und an die Anschlüsse GARMIN MONITOR und MAIN DVI VIDEO OUT des GPSMAP 8500 angeschlossen werden. Verwenden Sie dazu ein Garmin Marinenetzkabel und ein DVI-D-Kabel.
- Zur Vereinfachung der Kabelführung sind die Netzkabel und Garmin Marinenetzkabel ohne installierte Sicherungsringe verpackt. Die Kabel sollten vor der Installation der Sicherungsringe verlegt werden.
- Nachdem Sie einen Sicherungsring an einem Kabel montiert haben, sollten Sie sich vergewissern, dass der Ring sicher verbunden und der Dichtungsring richtig positioniert ist, damit die Strom- oder Datenverbindung sicher ist.

## Herstellen der Stromversorgung

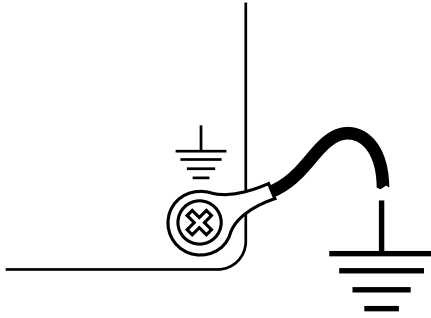
### ⚠ WARNUNG

Wenn Sie das Netzkabel anschließen, entfernen Sie nicht den leitungsinternen Sicherungshalter. Vermeiden Sie mögliche Verletzungen oder Produktschäden durch Feuer oder Überhitzung, indem Sie darauf achten, dass die richtige Sicherung eingesetzt ist (siehe technische Daten zum Produkt). Darüber hinaus erlischt die Garantie des Produkts, wenn Sie das Netzkabel anschließen und nicht die richtige Sicherung eingesetzt ist.

- 1 Führen Sie das Netzkabel zur Stromquelle und zum Gerät.
- 2 Verbinden Sie die rote Leitung mit dem Pluspol (+) und die schwarze Leitung mit dem Minuspol (-) der Batterie.
- 3 Installieren Sie den Sicherungsring und den Dichtungsring am Ende des Netzkabels.
- 4 Verbinden Sie das Netzkabel mit dem Gerät, indem Sie den Sicherungsring im Uhrzeigersinn drehen.

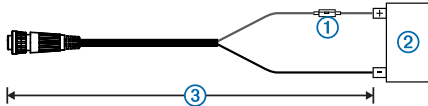
### Zusätzliche Hinweise zur Erdung

Bei den meisten Montagearten sollte keine weitere Gehäuseerdung erforderlich sein. Sollte es zu Störungen kommen, kann die Erdungsschraube am Gehäuse verwendet werden, um das Gerät an die Wassererdung des Boots anzuschließen. So können Störungen vermieden werden.

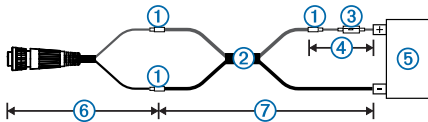


### Verlängerung des Netzkabels

Bei Bedarf ist eine Verlängerung des Netzkabels unter Verwendung des entsprechenden Leitungsquerschnitts für die Länge der Verlängerung möglich.



Element	Beschreibung
①	Sicherung
②	Akku
③	1,8 m (6 Fuß), keine Verlängerung



Element	Beschreibung
①	Verdrillung
②	<ul style="list-style-type: none"> <li>Verlängerungsleitung nach AWG 10 (5,26 mm<sup>2</sup>), bis zu 4,6 m (15 Fuß)</li> <li>Verlängerungsleitung nach AWG 8 (8,36 mm<sup>2</sup>), bis zu 7 m (23 Fuß)</li> <li>Verlängerungsleitung nach AWG 6 (13,29 mm<sup>2</sup>), bis zu 11 m (36 Fuß)</li> </ul>
③	Sicherung
④	20,3 cm (8 Zoll)
⑤	Akku
⑥	20,3 cm (8 Zoll)
⑦	11 m (36 Fuß), maximale Verlängerung

### Anschließen des GMM an einen GPSMAP 8500

#### HINWEIS

Für den DVI-Anschluss des Geräts ist eine blaue Gummidichtung im Lieferumfang enthalten. Diese Dichtung muss zwischen dem DVI-Anschluss und dem DVI-Kabelstecker montiert werden, um Beschädigungen der Stecker zu vermeiden.

Das Gerät kann mit einem GPSMAP 8500 mit Touchscreen-Steuerung verbunden werden.

- 1 Führen Sie ein Garmin Marinernetzwerkabel und ein DVI-D-Kabel zum GMM und zum GPSMAP 8500.
- 2 Installieren Sie einen Sicherungsring und einen Dichtungsring an den Enden des Garmin Marinernetzwerkabels.
- 3 Verbinden Sie das Garmin Marinernetzwerkabel mit dem Anschluss GARMIN PROCESSOR BOX am GMM und mit dem Anschluss GARMIN MONITOR am GPSMAP 8500.
- 4 Verbinden Sie das DVI-D-Kabel mit dem Anschluss MAIN DVI VIDEO IN am GMM und mit dem Anschluss MAIN DVI VIDEO OUT am GPSMAP 8500.

### Hinweise zum Videoeingang

#### HINWEIS

Für den DVI-Anschluss des Geräts ist eine blaue Gummidichtung im Lieferumfang enthalten. Diese Dichtung muss zwischen dem DVI-Anschluss und dem DVI-Kabelstecker montiert werden, um Beschädigungen der Stecker zu vermeiden.

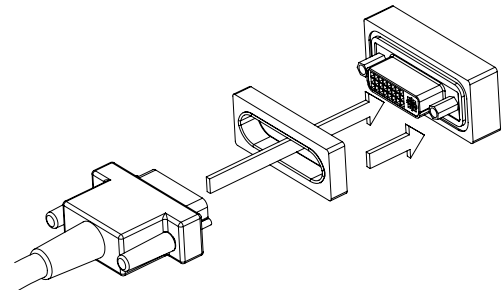
Für den VGA-Anschluss des Geräts ist eine graue Gummidichtung im Lieferumfang enthalten. Diese Dichtung muss zwischen dem VGA-Anschluss und dem VGA-Kabelstecker montiert werden, um Beschädigungen der Stecker zu vermeiden. Bei der Montage der Dichtung muss der Pfeil an der Seite der Dichtung in Richtung des Geräts zeigen.

Das Gerät unterstützt die Videoeingabe von zwei digitalen Quellen, drei VGA-Quellen, einer Component-Quelle und drei Composite-Quellen. Beachten Sie beim Verbinden von Videoeingangsquellen folgende Hinweise:

- Die zwei digitalen Anschlüsse haben die Bezeichnungen MAIN DVI VIDEO IN und DVI VIDEO 2 IN. Diese beiden Anschlüsse nutzen DVI-D-Stecker. Bei Bedarf können Sie einen DVI-D-auf-HDMI-Adapter verwenden, um eine Verbindung mit einer HDMI-kompatiblen Videoquelle herzustellen.
  - Der Anschluss MAIN DVI VIDEO IN ist für die Verwendung mit einem GPSMAP 8500 vorgesehen.
  - Damit das Gerät als Touchscreen-Eingabegerät genutzt werden kann, muss der GMM mit einem GPSMAP 8500 verbunden werden. Hierfür müssen ein DVI-D-Kabel und ein Garmin Marinernetzwerkabel verwendet werden ([Anschließen des GMM an einen GPSMAP 8500](#)).
- Die drei VGA-Anschlüsse haben die Bezeichnungen VGA VIDEO 1 IN, VGA VIDEO 2 IN und VGA VIDEO 3 IN. Diese Anschlüsse nutzen VGA-Standardstecker für Verbindungen mit Quellen wie Computern.
- Der Component-Video-Anschluss hat die Bezeichnung COMPONENT IN. Dieser Anschluss nutzt BNC-Stecker. Sie können BNC-auf-RCA-Adapter verwenden, um eine Composite-Videoquelle mit RCA-Steckern mit diesem Anschluss zu verbinden.
- Die drei Composite-Videoanschlüsse haben die Bezeichnungen CVBS 1 IN, CVBS 2 IN und CVBS 3 IN. Diese drei Anschlüsse nutzen BNC-Stecker. Sie können einen BNC-auf-RCA-Adapter verwenden, um eine Composite-Videoquelle mit RCA-Steckern mit diesen Anschlüssen zu verbinden.

#### Hinweise zur Dichtung des Videoanschlusses

Im Lieferumfang sind Gummidichtungen für die DVI- und VGA-Verbindungen am Gerät enthalten. Diese Dichtungen müssen zwischen den DVI- oder VGA-Anschlüssen und den Kabelsteckern montiert werden, um Beschädigungen der Stecker zu vermeiden. Beachten Sie beim Herstellen von DVI- oder VGA-Verbindungen folgende Hinweise.



- Eine blaue Dichtung ist für DVI-Verbindungen enthalten.
- Eine graue Dichtung ist für VGA-Verbindungen enthalten.

- Bei der Montage der Dichtung zwischen einem VGA-Kabelstecker und dem Anschluss muss der Pfeil an der Seite der Dichtung in Richtung des Geräts zeigen.

## Technische Daten

### Abmessungen und Gewicht

Gerät	Angabe	Werte
GMM 150	Abmessungen (B × H × T)	379 × 330 × 73 mm (14,7 × 12,9 × 2,9 Zoll)
	Anzeigegröße (B × H)	304 × 228 mm (12 × 9 Zoll)
	Gewicht	4,3 kg (9,6 lbs)
GMM 170	Abmessungen (B × H × T)	408 × 368 × 74 mm (16,1 × 14,5 × 2,9 Zoll)
	Anzeigegröße (B × H)	338 × 270 mm (13,3 × 10,6 Zoll)
	Gewicht	5 kg (11 lbs)
GMM 190	Abmessungen (B × H × T)	454 × 399 × 81 mm (17,9 × 15,7 × 3,2 Zoll)
	Anzeigegröße (B × H)	376 × 301 mm (14,8 × 11,9 Zoll)
	Gewicht	6 kg (13,3 lbs)
Alle Modelle	Material	Aluminiumblech
	Temperaturbereich	-15 °C bis 50 °C (5 °F bis 122 °F)
	Wasserbeständigkeit	Vorderseite: IEC 60529 IPX6 (Schutz bei rauer See) Rückseite: IEC 60529 IPX0 (kein spezieller Schutz)

### Elektrische Daten

Gerät	Angabe	Werte
Alle Modelle	Leistungsaufnahme	10 bis 32 V Gleichspannung
	Sicherung	15 A, 42 V, flink
GMM 150	Maximale Leistungsaufnahme bei 10 V Gleichspannung	30 W
	Typische Stromaufnahme bei 12 V Gleichspannung	2,4 A
	Maximale Stromaufnahme bei 12 V Gleichspannung	2,5 A
	Sicherheitsabstand zum Kompass	100 mm (3,94 Zoll)
GMM 170	Maximale Leistungsaufnahme bei 10 V Gleichspannung	60 W
	Typische Stromaufnahme bei 12 V Gleichspannung	4,8 A
	Maximale Stromaufnahme bei 12 V Gleichspannung	5 A
	Sicherheitsabstand zum Kompass	100 mm (3,94 Zoll)
GMM 190	Maximale Leistungsaufnahme bei 10 V Gleichspannung	120 W
	Typische Stromaufnahme bei 12 V Gleichspannung	9,8 A

Gerät	Angabe	Werte
	Maximale Stromaufnahme bei 12 V Gleichspannung	10 A
	Sicherheitsabstand zum Kompass	100 mm (3,94 Zoll)

Garmin®, das Garmin Logo und GPSMAP® sind Marken von Garmin Ltd. oder deren Tochtergesellschaften und sind in den USA und anderen Ländern eingetragen. GMM™ ist eine Marke von Garmin Ltd. oder deren Tochtergesellschaften. Diese Marken dürfen nur mit ausdrücklicher Genehmigung von Garmin verwendet werden.

