





## Installationsvejledning til GMR™ 400/600/1200 xHD-radar

Installer din GMR 400/600/1200 xHD-radar korrekt i overensstemmelse med den følgende vejledning. Hvis du har problemer med at installere plotteren, skal du søge hjælp hos en fagmand eller kontakte Garmin® produktsupport.


Før du installerer GMR 400/600/1200 xHD, skal du kontrollere, at pakken indeholder de elementer, der er vist på æsken. Hvis der mangler noget, skal du straks kontakte din Garmin-forhandler.

- 
-  **ADVARSEL:** Bær altid beskyttelsesbriller, høreværn og støvmaske, når du borer, skærer eller sliber.


---

  -  **ADVARSEL:** Det valgte sted for monteringen af radaren skal kunne bære radarens vægt og modstå træghedskraft.


---

  -  **ADVARSEL:** Radaren udsender elektromagnetisk energi. Det er vigtigt, at radaren er slukket, eller at strømtilførslen er slået fra, når personale skal opholde sig tæt på radaren for at udføre arbejde på den eller tilhørende udstyr. Elektromagnetisk energi er skadeligt.

---

  -  **ADVARSEL:** Når radaren transmitterer, må du ikke se direkte på den på tæt hold, da øjnene er yderst følsomme over for elektromagnetisk energi.

---

  -  **BEMÆRK:** Når du borer eller skærer, skal du altid kontrollere den anden side af bore- eller skæreoverfladen.
- 

### Produktregistrering

Hjælp os med at hjælpe dig ved at udføre vores onlineregistrering i dag. Gå til <http://my.garmin.com>. Opbevar den originale købskvittering, eller en kopi af den, på et sikkert sted.

### Kontakt Garmin

Kontakt Garmins produktsupport, hvis du har spørgsmål til installationen af din GMR 400/600/1200 xHD-radar. I USA skal du gå ind på [www.garmin.com/support](http://www.garmin.com/support) eller kontakte Garmin USA pr. telefon på (913) 397 8200 eller (800) 800 1020.

I Storbritannien skal du kontakte Garmin (Europe) Ltd. pr. telefon på 0808 238 0000.

Hvis du befinder dig i Europa, skal du gå ind på [www.garmin.com/support](http://www.garmin.com/support) og klikke på **Contact Support** for at få oplysninger om support i de forskellige lande, eller du kan kontakte Garmin (Europe) Ltd. pr. telefon på +44 (0) 870 850 1241.

### Nødvendigt værktøj

#### Til installation af radaren:

- Nummer 2 stjerneskruestrækker
- 5 mm unbrakonøgle
- Bor og borehoveder
- Skruenøglesæt

#### Til installation af det valgfrie RJ-45-netværksstik, der kan monteres på stedet:

- Kniv
- Bidetang
- 15 mm skruenøgle
- AMP-håndværktøj til modulstik og stempelholdersæt eller tilsvarende

## Valg af placering

Overvej følgende, før du vælger, hvor du vil montere GMR 400/600/1200 xHD-radaren:

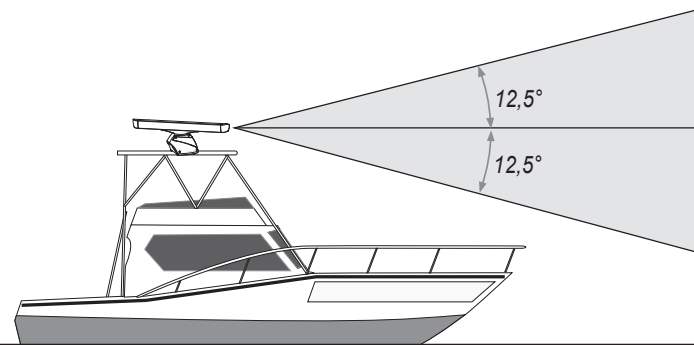
- Den ideelle placering for radaren er højt over skibets køllinje, og hvor der kommer så lidt i vejen for radarstrålen som muligt. Forhindringer i radarstrålens bane kan resultere i blinde og overskyggede områder eller generere falske ekkoer. Jo højere radaren er installeret, jo længere væk kan den opspore mål.
- Undgå at montere radaren på samme niveau som skorstene, tværsalinger eller salingshorn på en mast.
- Installer ikke radaren i nærheden af varmekilder, hvor den kan blive udsat for røg, varm luft fra skorstene eller varme fra lyskilder.
- Monteringsoverfladen skal være solid nok til at kunne bære radarens vægt og modstå træghedskraft, så flad som mulig og parallel med vandlinjen.
- Garmin anbefaler, at du monterer radaren væk fra besætningen (Lodret strålebredde over hovedhøjde). Når den installeres og benyttes korrekt, overholder brugen af denne radar kravene fra ANSI/IEEE C95.1-1992 Standard for sikkerhedsniveau ifb. med eksponering for elektromagnetiske felter fra radiobølger.

IEC 60936-1, paragraf 3-27.1 angiver de maksimale afstande fra antennen, hvor der kan forventes radiobølgenniveauer.

- GMR 404 xHD (Kvadratet af 100 W/m = 55" [1,4 m]) (Kvadratet af 10 W/m = 178" [4,5 m])
- GMR 406 xHD (Kvadratet af 100 W/m = 65" [1,7 m]) (Kvadratet af 10 W/m = 200" [5,1 m])
- GMR 604 xHD (Kvadratet af 100 W/m = 67" [1,7 m]) (Kvadratet af 10 W/m = 217" [5,5 m])
- GMR 606 xHD (Kvadratet af 100 W/m = 79" [2 m]) (Kvadratet af 10 W/m = 244" [6,2 m])
- GMR 1204 xHD (Kvadratet af 100 W/m = 99" [2,5 m]) (Kvadratet af 10 W/m = 307" [7,8 m])
- GMR 1206 xHD (Kvadratet af 100 W/m = 111" [2,8 m]) (Kvadratet af 10 W/m = 343" [8,7 m])

**ADVARSEL:** Når radaren transmitterer, må du ikke se direkte på den på tæt hold (Øjnene er yderst følsomme over for elektromagnetisk energi).

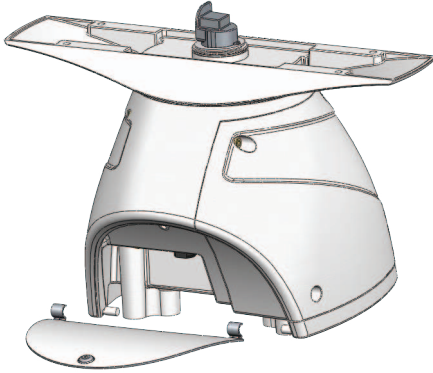
- Der skal overholdes en "kompassikker afstand" mellem kompasset og radaren. Den kompassikre afstand måles fra centerpunktet på kompasset til det nærmeste punkt på radaren.
  - Standardkompas = 35 <sup>7</sup>/<sub>16</sub>" (90 cm)
  - Autopilot og nødkompasser = 31 <sup>1</sup>/<sub>2</sub>" (80 cm)
- Monter andet elektronik og kabler mere end 7 fod (2 m) fra radarstrålens bane. En radarstråle kan sprede sig 25° vertikalt over og under radarens stråleelement. Ved fartøjer med højere stævnvinkler ved normal hastighed kan du gøre vinklen mindre, så strålen peger en anelse nedad mod vandlinjen, når fartøjet står stille. Der kan anvendes kiler.



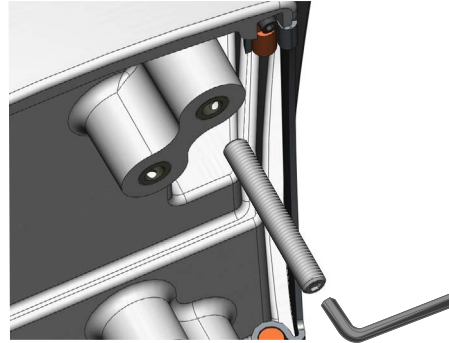
- Installer radaren væk fra antenner eller andet elektronisk udstyr. GPS-antenner bør placeres enten over eller under radarstrålens bane. Monter mindst 3 fod (1 m) fra udstyr eller kabler, der sender radiosignaler, som f.eks. VHF-radioer, kabler og antenner. I forbindelse med SSB-radioer bør afstanden øges til 7 fod (2 m).

## Installation af monteringskruer og forseglinger

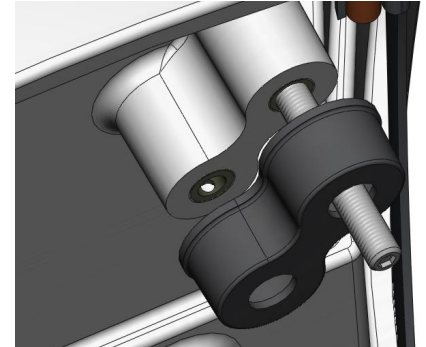
1. Fjern lågen på forsiden af soklen ved at løsne skruen og løfte lågen af hængslerne som vist på Figur 1.
2. Påfør den medfølgende ikke-limende blanding på gevindene på de fire M10 x 71 monteringskruer.
3. Brug en 5 mm unbrakonøgle til at montere M10 x 71-monteringskruerne (Figur 2) på soklen, der passer til den valgte hulform. Stram monteringskruerne, indtil de er skruet helt ind i soklen. Undgå at overspænde tapskruerne, da det kan beskadige soklen. Tapskruerne er belagt med et gevindlåsende lag, der påføres på fabrikken.
4. Monter forseglingerne på soklen (Figur 3).



Figur 1



Figur 2

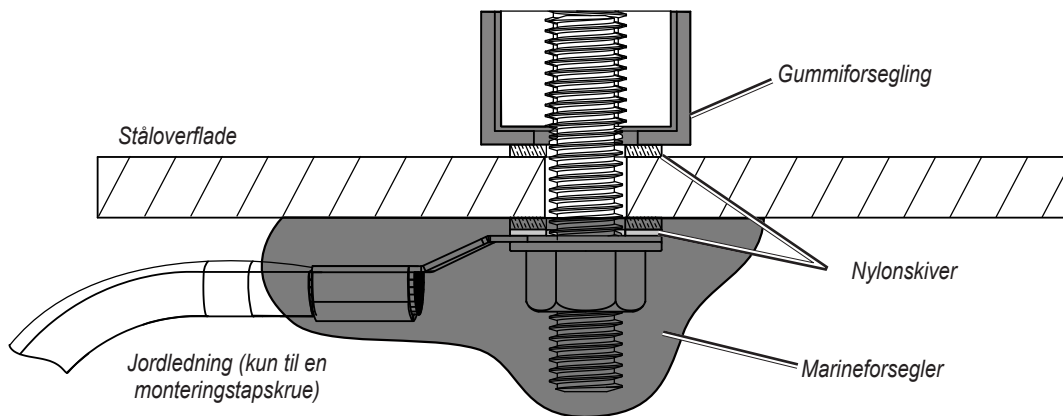


Figur 3

## Vigtige monteringsovervejelser angående stålkonstruktionen

**⚠ BEMÆRK:** Forkert installation af radaren på en ståloverflade forårsager skade på radarhuset.

Radarhuset korroderer, når det installeres forkert på en ståloverflade. Undgå korrosion af radarhuset ved at isolere huset fra ståloverfladen med nylonskiver, der giver nok mellemrum mellem radarhuset og ståloverfladen, til at vandet kan løbe fra. Desuden skal en af de fire monteringskruer tilsluttes korrekt til jord, og jordforbindelsen skal isoleres korrekt fra ståloverfladen med nylonskiver og smøres med marineforsegler ([side 6](#)).



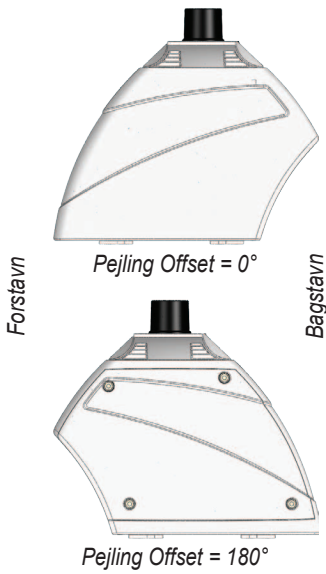
## Montering af radaren

Monter radaren med en af enderne mod bådens forstavn. Sørg for, at den er monteret langs forstavn-hæk-aksen, der er indikeret på *GMR 400/600/1200-seriens monteringskabelon*. Hvis siden med lågen peger mod forstavnen, skal forskydningen på bådens stævn angives til 180° på plotteren (Figur 4). Få flere oplysninger om justering af forskydningen på bådens stævn på plotteren på [side 8](#).

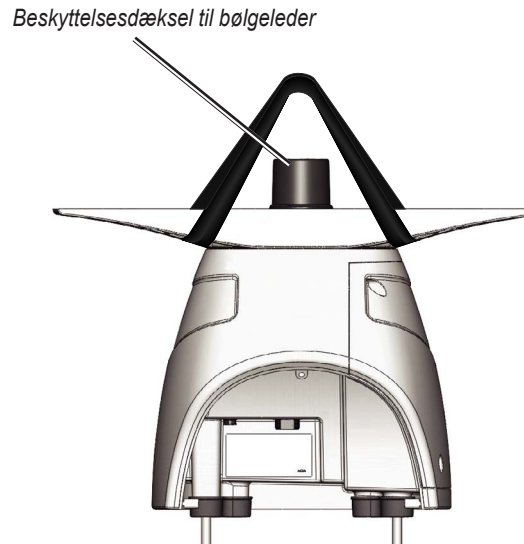
### Montering af radaren:

1. (Spring til andet trin, hvis du bruger en forboret Garmin-kompatibel Furuno®- eller Raymarine®- montering). Find en passende placering, og fastgør monteringskabelonen med tape. Monteringskabelonen har to hulmønstre: Indstilling A og Indstilling B. Find det mest passende mønster blandt de to tilgængelige indstillinger på monteringskabelonen (Indstilling A eller Indstilling B). Brug 1/2" (13 mm) borehoved til at bore de fire monteringshuller.
2. Hejs radaren til den rette placering vha. den medfølgende rem. Placer remmen over enderne på antennen som vist på Figur 5. Sørg for at placere remmen så tæt på radaren som muligt.

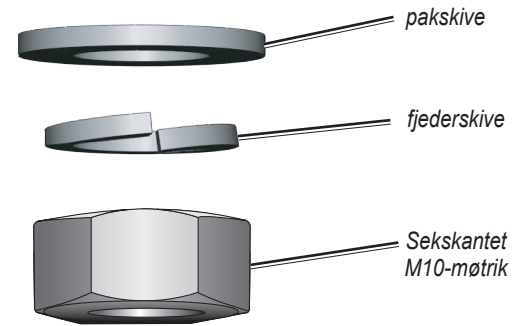
- Fastgør antennen på soklen vha. de sekskantede 8 mm-møtrikker, underlagsskiverne og fjederskiverne. M10-møtrikkerne skal vrides til 130 lbf-in (11 lbf-ft) (1.5 kgf-m).



Figur 4



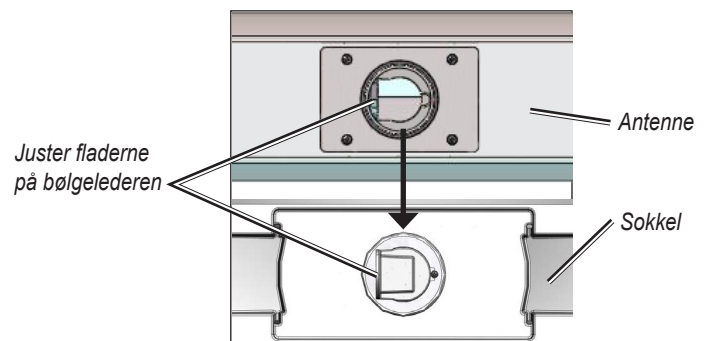
Figur 5



Figur 6

## Montering af antenne

- Fjern det beskyttende cover fra soklens bølgeleder.
- Kontroller, at antennens bølgeleder er rettet ind efter soklens bølgeleder. Skub antennen på plads på soklen.
- Fastgør antennen på soklen vha. de sekskantede 8 mm-møtrikker og fjederskiverne. 8 mm-boltene skal vrides til 70 lbf-in (6 lbf-ft) (0,81 kgf-m).



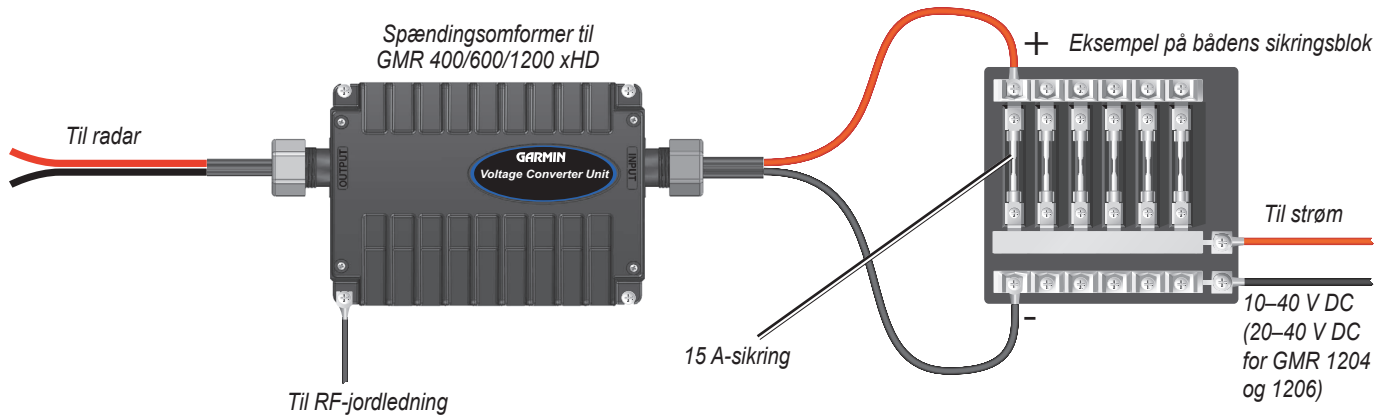
## Installation af spændingsomformer

Den medfølgende spændingsomformer er nødvendig for at forsyne radaren med en bestemt og konstant spænding. Når du installerer spændingsomformeren, skal du være opmærksom på følgende:

- Spændingsomformeren kræver en indgangsspænding på 10–40 V DC (20–40 V DC for GMR 1204 og GMR 1206).
- Du skal tilslutte omformeren til bådens batteri til en 15 A-sikring.
- Garmin anbefaler, at du installerer spændingsomformeren så tæt på den valgte strømkilde som muligt.
- Du opnår den bedste ydeevne ved at tilslutte spændingsomformerhuset til RF-jordledningen på fartøjet.
- Hvis det er nødvendigt at forlænge ledningerne, skal du følge anbefalingerne i tabellen over ledningsmål.
  - Hvis du forlænger ledningen, skal du bruge de medfølgende varmekrympestik.
  - Efter at stikket er blevet indfaldet, skal du opvarme stikket for at krympe det og give det en vandtæt pasning.

Distance	Mål
9 ft. 10" (3 m)	12 AWG
16 ft. 4" (5 m)	10 AWG
21 ft. 3" (6,5 m)	9 AWG
26 ft. 2" (8 m)	8 AWG

Tabel over ledningsmål



Tilslutning af spændingsomformer til bådens sikringsblok

## Installation af strøm- og netværkskabler

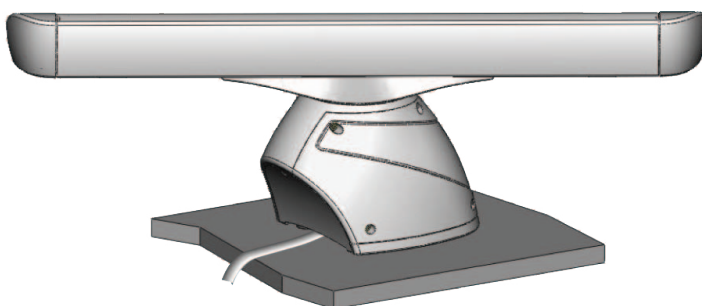
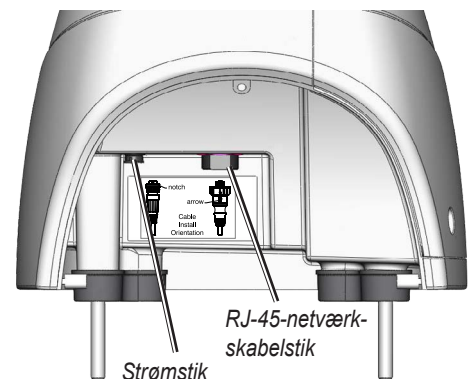
Før kablerne efter behov, afhængigt af den type montering du bruger.

Når du installerer strøm-/netværkskabler, skal du være opmærksom på følgende:

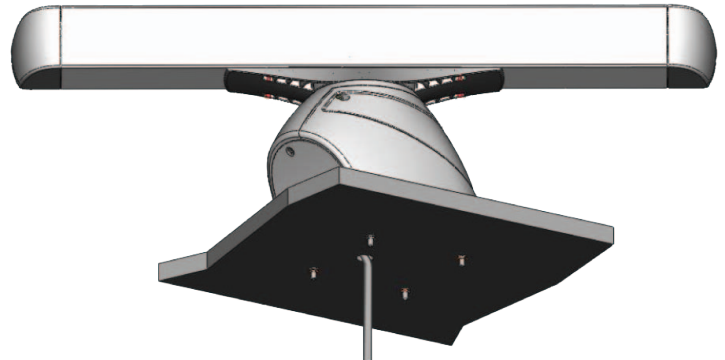
- For sikkerhedens skyld skal du bruge de passende strips, fastgørelsesværktøjer og forseglere til at føre kablet i kabelføringer og igennem skot eller dæk. Undgå at føre kablet i nærheden af ting, der bevæger sig, kraftige varmekilder eller gennem døråbninger og kimminger.
- Undgå at installere kablet ved siden af eller parallelt med andre kabler som f.eks. radioantennekabler eller strømkabler. Dette er vigtigt for at undgå interferens til eller fra andet udstyr. Hvis det ikke er muligt, skal kablet afskærmes med et metalledningsrør eller en anden form for beskyttelse mod elektromagnetisk indflydelse.
- Det kan være nødvendigt at bore et hul på 1 1/4" (31,7 mm) for at kunne føre strøm-/netværkskablet. Garmin leverer en kabeltylle af gummi, der kan bruges til at dække kabelhullet.
  - Tyllen kan IKKE anvendes som vandtæt forsegling. For at gøre tyllen vandtæt skal du putte marineforsegler på.
  - Der kan købes ekstra kabeltyller gennem Garmin eller en Garmin-forhandler.
- Brug det valgfrie RJ-45-netværksstik, der kan monteres på stedet (medfølger), til at lave et tilpasset Garmin Marine Network-kabel, hvis det er nødvendigt (se side 9).

### Sådan installerer du kabelforbindelsen:

1. Tilpas hullet og låseringen på strømkablet til strømstikket. Tryk det 2-benede strømkabel ind i strømstikket. Stram låseringen til strømkablet med uret, indtil den er helt stram.
2. Tryk RJ-45-marinenetværkskablet ind i RJ-45-stikket. Stram låseringen til RJ-45 med uret, indtil den er helt stram.
3. Føer strøm- og netværkskablet gennem forsiden på radaren (Figur 7) eller gennem et hul, der er boret gennem monteringsoverfladen (Figur 8). Undgå for voldsomme bøjninger eller vridninger af kablerne.
4. Fastgør lågen på forsiden af radaren.



Figur 7



Figur 8

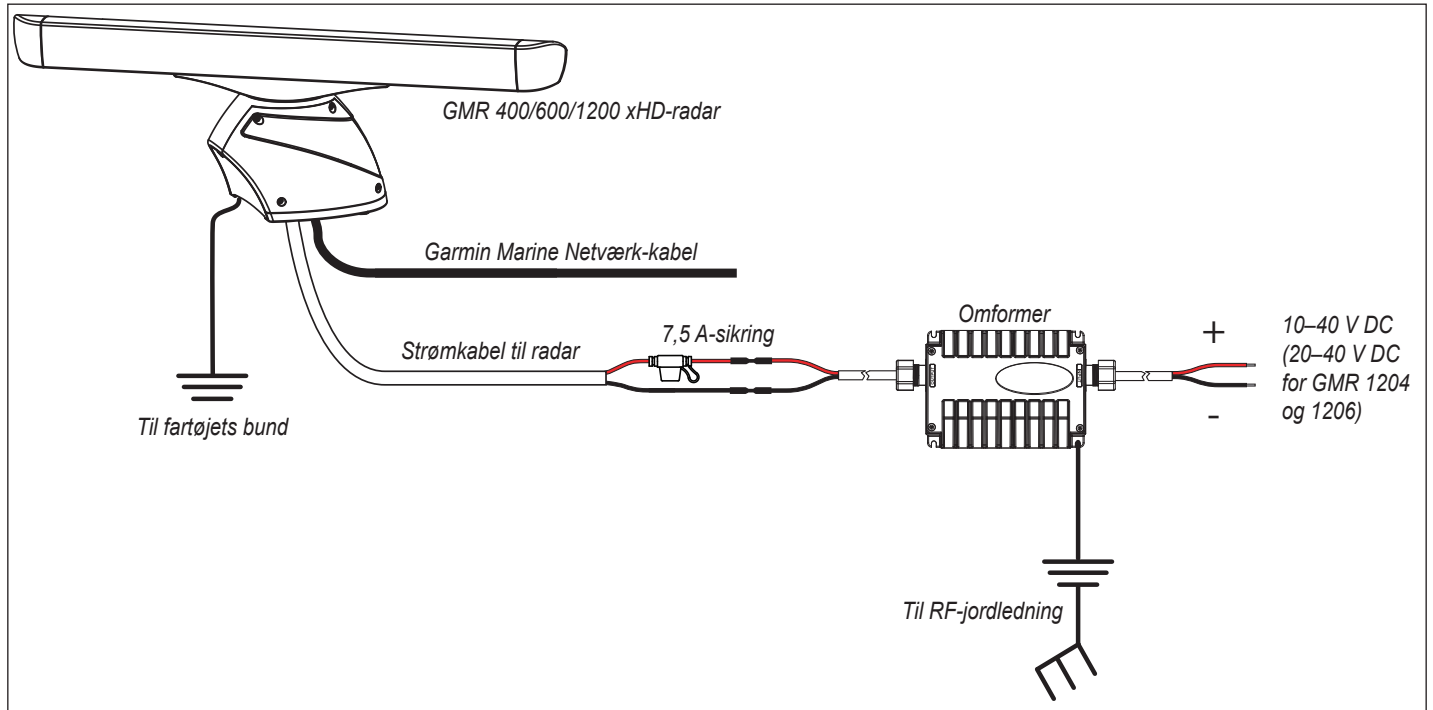
## Tilslutning af radaren til en strømkilde via spændingsomformeren

Tilslut radarens strømkabel (rødt og sort) til spændingsomformerens udgangskabel (rødt og sort) vha. de medfølgende varmekrympestik. Efter du har ordnet forbindelserne, skal du opvarme stikkene for at krympe afskærmningen og give det en vandtæt pasning.



**BEMÆRK:** Hvis du vælger at afskære radarens strømkabel, skal du tilslutte in-line sikringsholderen igen.

Tilslut radaren til fartøjets bund vha. et kobberkabel (medfølger ikke). Fastgør jordledningen til radarhuset vha. en af de fire monteringsstapskruer, en M10-møtrik og pakskiven. Smør jordledningen, monteringsstapskruen og møtrikken med marineforsegler.

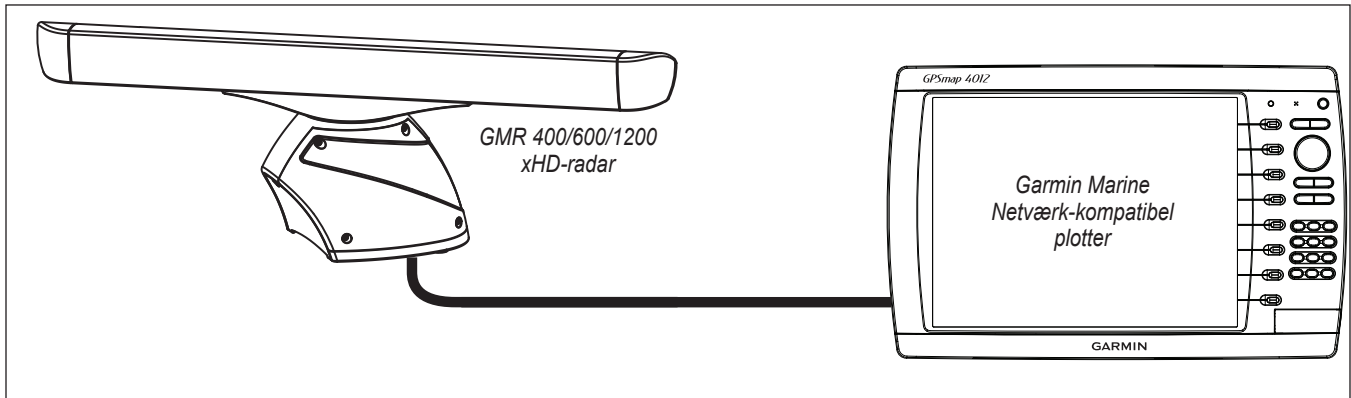


Strømløsningsdiagram

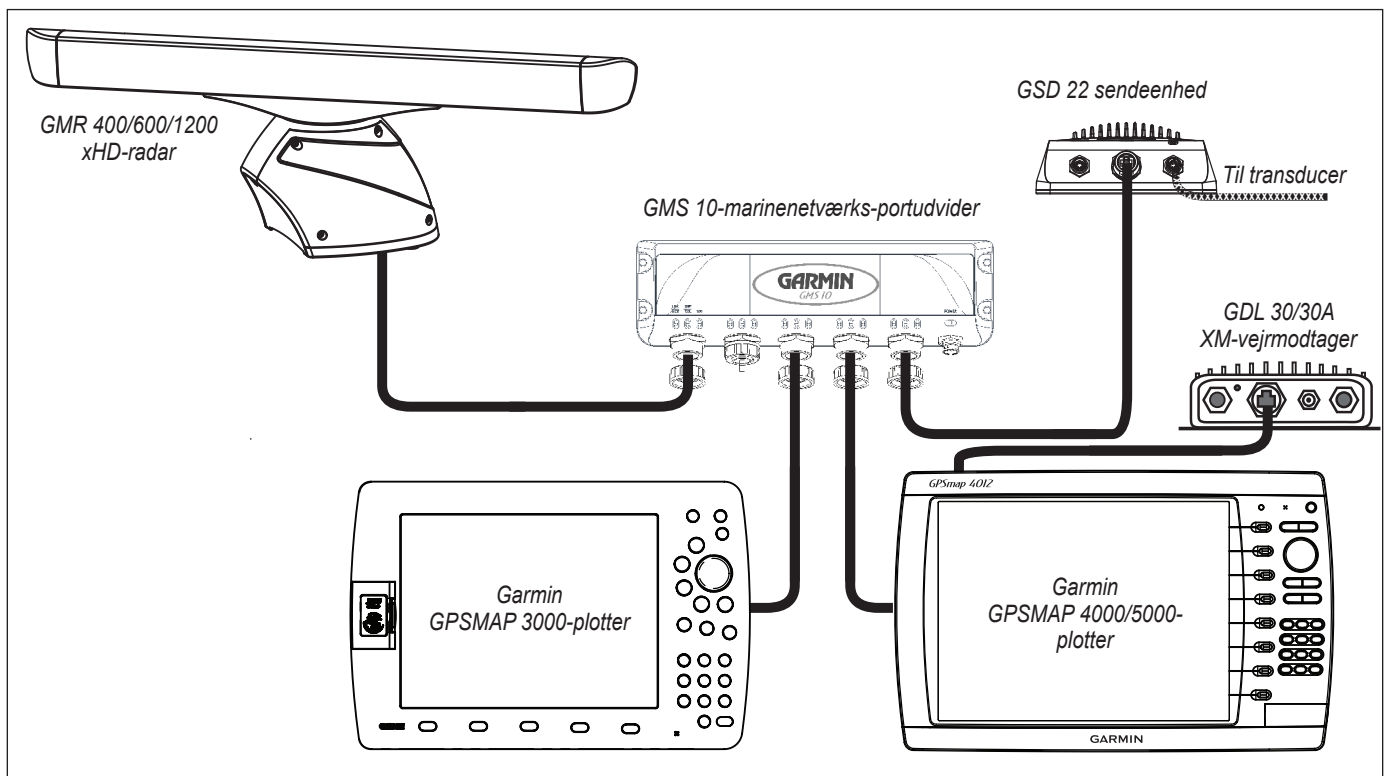
## Tilslutning af radaren til Garmin Marine Netværk

Ved et selvstændigt netværk (kun plotter og radar) skal du slutte RJ-45-marinenetværkskablet til RJ-45-kontakten bag på plotteren.

Ved et udvidet netværk (bl.a. plotter, radar, GMS 10 og lign.) skal du slutte RJ-45-marinenetværkskablet til en åben RJ-45-kontakt på GMS 10-netværksudvideren. Stram låseringen til RJ-45 med uret, indtil den er helt stram.



Eksempel på selvstændigt Garmin Marine Netværk



Eksempel på udvidet Garmin Marine Netværk

**BEMÆRK:** Hver komponent i det udvidede netværk skal installeres i overensstemmelse med installationsvejledningen. Disse diagrammer viser kun, hvordan en GMR 404/406-radar kommunikerer med et netværk og viser ikke korrekt kabling for andre netværkskomponenter.

**BEMÆRK:** Alle enheder, der er sluttet til Garmin Marine Netværk skal være sluttet til bådens strømforsyning. Disse diagrammer viser netværksforbindelserne, men ikke strømforsyningerne. Tilslut alle enheder i overensstemmelse med installationsvejledningen.

## Konfiguration af radaren

Efter du har installeret radaren, skal du klargøre plotteren eller Garmin Marine Netværk til at bruge radaren korrekt.

1. Opdater plotteren eller softwaren til Garmin Marine Netværk.
2. Angiv størrelsen på radarantennen.
3. Angiv eventuelt forskydningen på bådens stævn.

### Opdatering af plotteren eller Garmin Marine Netværk

Hvis du har en plotter fra GPSMAP 4000-, 5000-, 6000-, 7000- eller 700-serien, skal du bruge et tomt SD-kort til at opdatere plotteren eller netværket i henhold til plotterens brugervejledning.

Hvis du har en plotter fra GPSMAP 3000-serien, skal du bruge et tomt Garmin-datakort til at opdatere plotteren eller netværket i henhold til plotterens brugervejledning.

Download den nyeste software på [www.garmin.com](http://www.garmin.com).

### Angivelse af størrelsen på radarantennen

Angiv størrelsen på radarantennen (4 fod eller 6 fod) vha. plotteren. Indtil du har angivet antennestørrelsen, vises advarslen "Radar skal konfigureres" på plotteren.

**BEMÆRK:** Sørg for at specificere den korrekte antennestørrelse på plotteren for at opnå den bedste ydeevne.

#### Sådan indtastes radarantennestørrelse på en plotter i GPSMAP 4000-, 5000-, 6000-, 7000- eller 700-serien:

1. Vælg **Radar** på skærmen Hjem.
2. På skærmen Radar vælger du **Menu > Radaropsætning > Antennestørrelse**.
3. Vælg den korrekte antennestørrelse, **4 fod** eller **6 fod**.

#### Sådan angiver du størrelsen på radarantennen på plottere i GPSMAP 3000-serien:

1. Tryk på **PAGE**-tasten for at komme til siden Radar.
2. Tryk på funktionstasten **Opsætning** for at åbne opsætningssiden.
3. Brug **Vippeknappen** til at fremhæve fanen **Avanceret**, vælg derefter feltet **Antennestørrelse**, og tryk på **ENTER**.
4. Vælg den korrekte antennestørrelse, **4 fod** eller **6 fod**, og tryk på **ENTER**.

### Ændring af forskydningen på bådens stævn

Afhængigt af radarinstallationen skal du muligvis ændre forskydningen på bådens stævn.

Hvis radarinstallationen kræver en forskydning på 180°, skal forskydningen på bådens stævn ændres til 180°, og radaren skal testes. Hvis forskydningen på bådens stævn skal justeres yderligere, skal du måle radarforskydningen og ændre forskydningen på følgende måde.

#### Sådan måler du eventuel radarforskydning:

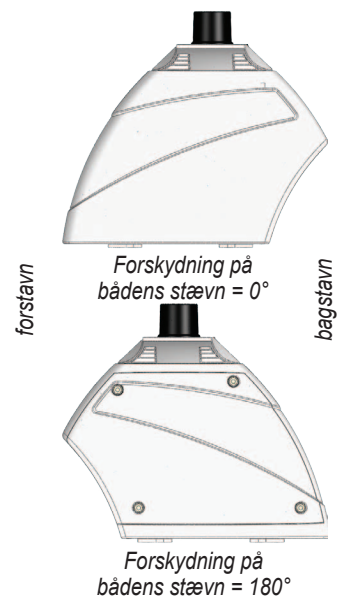
1. Brug et magnetisk kompas til at lave en optisk pejling på et stationært mål inden for synlig rækkevidde.
2. Mål målpejlingen på radaren.
3. Hvis pejlingsafvigelsen er mere end +/- 1°, skal du korrigere forskydningen på bådens stævn yderligere.

#### Sådan ændrer du forskydningen på bådens stævn på en plotter i GPSMAP 4000-, 5000-, 6000-, 7000- eller 700-serien:

1. Vælg **Radar** på skærmen Hjem.
2. På skærmen Radar vælger du **Radaropsætning > Bådens stævn**.
3. Angiv en forskydningsværdi, og vælg **Tilbage**.

#### Sådan ændrer du forskydningen på bådens stævn på en plotter i GPSMAP 3000-serien:

1. På siden Radar trykker du på funktionstasten **Opsætning** for at åbne opsætningssiden.
2. På siden Opsætning skal du bruge Vippeknapen til at vælge fanen **Avanceret**.
3. Fremhæv bjælken **Forskydning på bådens stævn**, og tryk på **ENTER**.
4. Juster værdien efter behov. Vinduet til eksempelvisning ændrer sig, når du justerer bjælken.
5. Når du har angivet forskydningen, skal du trykke på **ENTER** for at gemme og trykke på **QUIT** for at gå tilbage til siden Radar.





## Installation af RJ-45-netværksstikket, der kan monteres på stedet (valgfrit)

Et RJ-45-netværksstik, der kan monteres på stedet, følger med, så du kan lave et netværkskabel med den korrekte længde til din installation.

- 1 O-ring
- 2 RJ-45-modulærstik
- 3 Ethernet-kabelterminering

Kobberfolie (ikke vist)



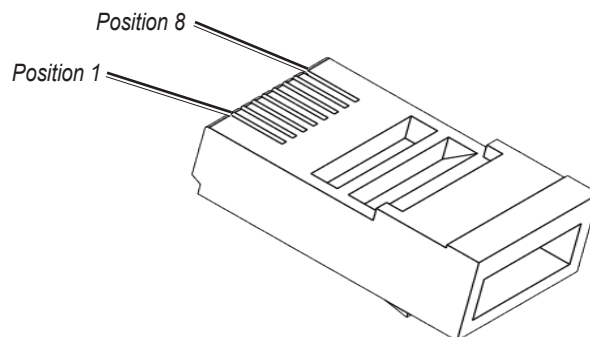
### Forberedning af netværkskablet

1. Skær dit Ethernet-kabel over, så det har den ønskede længde. Gem RJ-45-stikket til Trin 4.
2. Fjern trækaflastningsmøtrikken fra kabelstikhylsteret, og sæt den på den afskårede ende af kablet som vist.
3. Før den afskårede ende af kablet gennem stikhylsteret som vist.



4. Sammenlign RJ-45-stikket, der blev fjernet i Trin 1, med ledningsplaceringerne i nedenstående tabel. Bemærk hvilken side af kablet, A eller B, der blev fjernet i Trin 1.

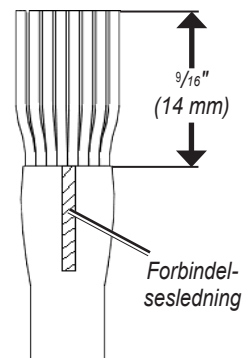
Position	Ledningsfarve - Hoved/stribe	
	Side A	Side B
1	Hvid/orange	Hvid/grøn
2	Orange	Grøn
3	Hvid/grøn	Hvid/orange
4	Blå	Blå
5	Hvid/blå	Hvid/blå
6	Grøn	Orange
7	Hvid/brun	Hvid/brun
8	Brun	Brun



**BEMÆRK:** Garmin Marine Netværk kræver overkrydsningskabler, så der ikke er mere end 100 meter mellem enheder. Når du laver et tilpasset kabel af en upakket ledning, skal der være både en A-side og en B-side.

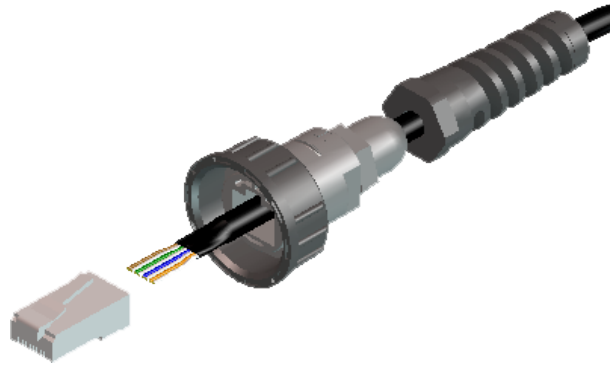
5. Forbered kablet til stikinstallation:

- Indsæt bladet på en skarp kniv mellem kabelskærmen og kappen. Skær kappen  $\frac{5}{8}$ " tilbage fra den afskårede ende af kablet.
- Træk kappen tilbage, og fjern den afskårede del.
- Fjern isoleringen og Mylar-filmen væk fra ledningerne. Pas på, at du ikke skærer ledningerne over.
- Fold forbindelsesledning tilbage over kappen, og skær til ca.  $\frac{9}{16}$ " (14 mm).
- Sno ledningerne tilstrækkeligt ud til at sikre en ordentlig forbindelse.
- Arranger de individuelle ledninger i den rigtige rækkefølge i henhold til nedenstående tabel. Hvis du f.eks. har identificeret kablets ende som Side A i Trin 4, skal du arrangere ledningerne til Side A. Hvis du laver et kabel af upakket ledning, skal du sørge for at lave både en Side A- og Side B-forbindelse.
- Fjern isoleringen fra kablets ender til en identisk længde, ca.  $\frac{9}{16}$ " (14 mm) fra enderne til kanten af kappen.
- Placer forbindelsesledningen på kappen. Vikl den medfølgende kobberfolie rundt om kablet så tæt på kanten af kappen som muligt.
- Brug en bidetang til at klemme kobberfolien for at forme enden på kabelkappen, så den er nemmere at sætte ind i stikket. Vær forsigtig, så du ikke beskadiger kobberfolien.

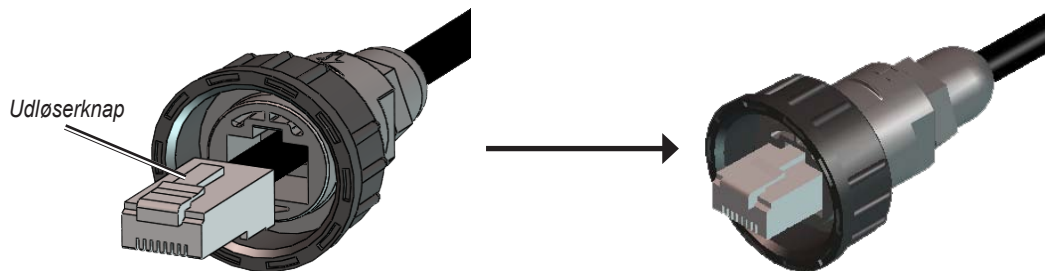


## Installation af netværksstik

1. Bevar ledningerne i den rigtige rækkefølge, og indsæt dem helt i modulstikket. Sørg for, at ledningerne ligger i den rigtige rækkefølge, før du fortsætter. Hvis ledningerne ikke ligger i rigtig rækkefølge, skal du fjerne stikket og omarrangere ledningerne.



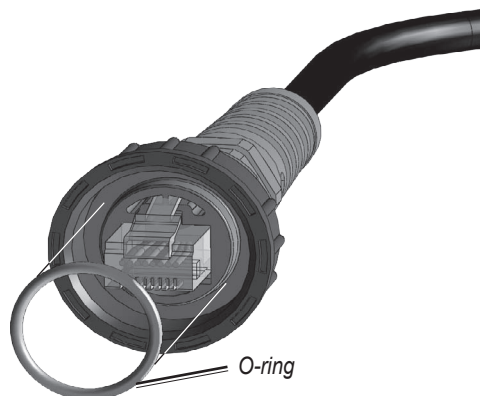
2. Brug et AMP-håndværktøj til modulstik og stempelholdersæt (eller tilsvarende) til at påføre stikket på ledningerne i henhold til producenten af værktøjets anbefalede fremgangsmåde.
3. Når du har krympet stikket skal du placere udløsningsknappen, så den passer til det tilsvarende indhak i kabelstikhylsteret. Før kablet gennem stikhylsteret uden at holde knappen nede, indtil stikket sidder fast i stikhullet.



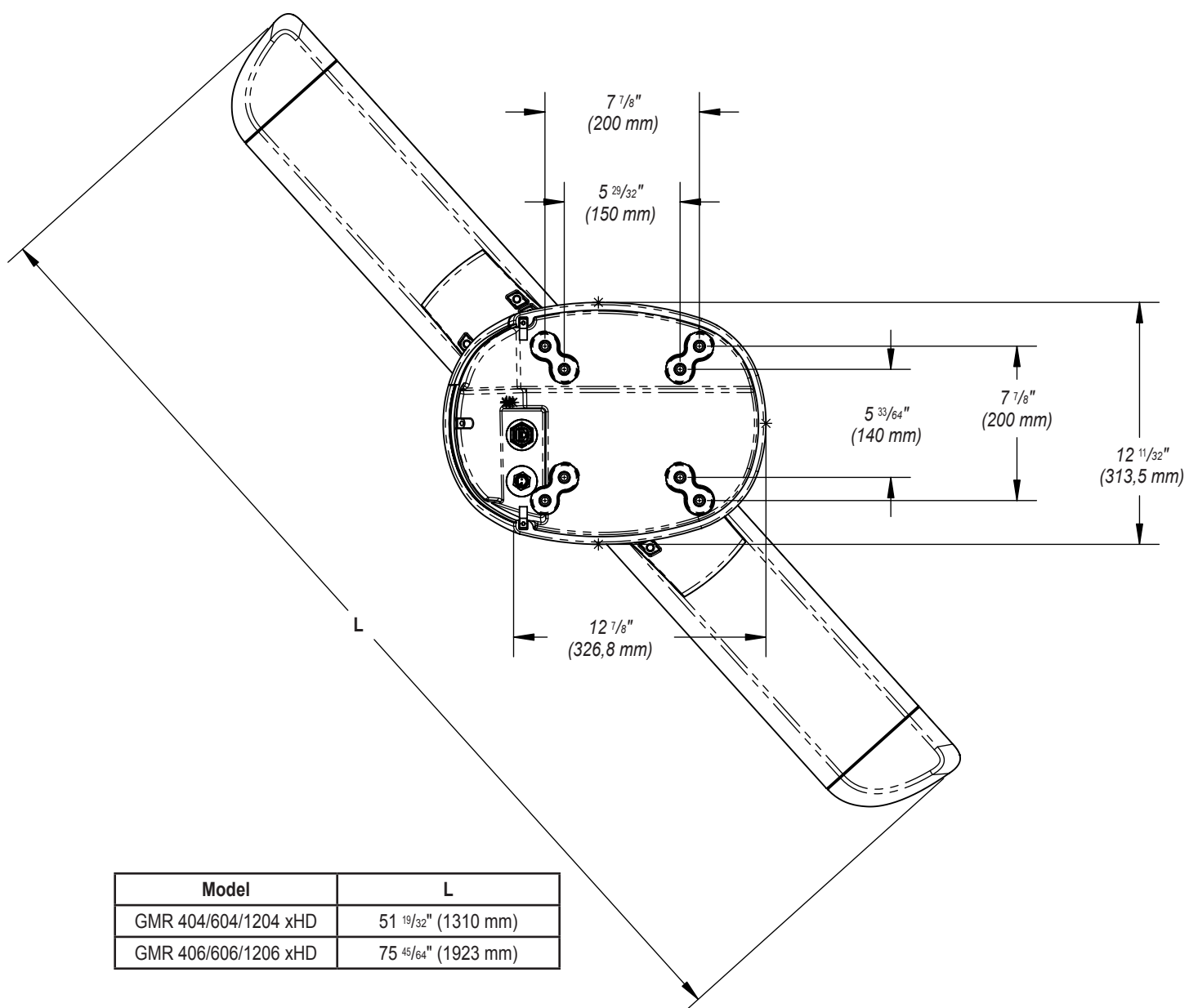
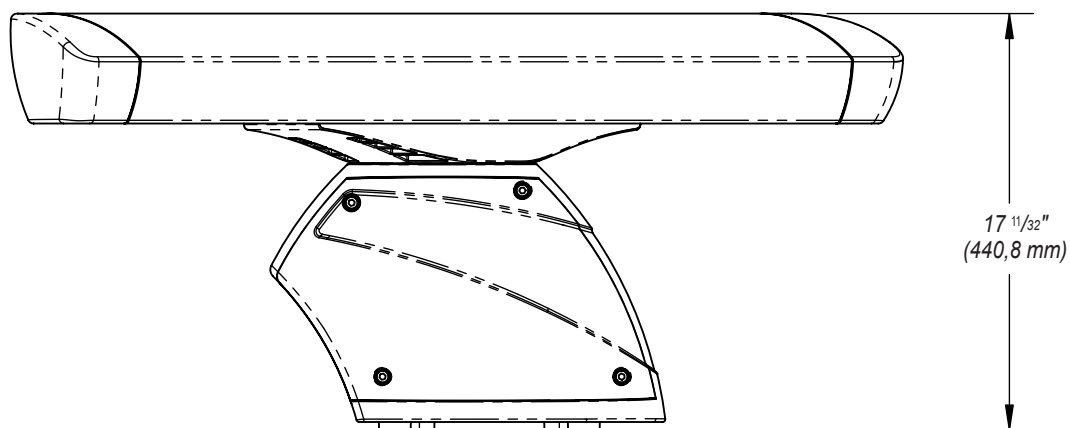
4. Skru trækaflastningsmøtrikken på hylsteret, og stram den godt med en 15 mm skruenøgle. Sørg for, at du ikke overstrammer møtrikken.



5. Placer O-ringen på hylsteret. Kablet er nu klar til brug.



## Enhedens mål



Model	L
GMR 404/604/1204 xHD	51 <sup>19</sup> / <sub>32</sub> " (1310 mm)
GMR 406/606/1206 xHD	75 <sup>45</sup> / <sub>64</sub> " (1923 mm)

## Specifikationer

### Sokkel (Mål)

Vægt: 45.9 lb. (20.82 kg)

Strømkabel: 49 ft. 2 <sup>35</sup>/<sub>64</sub>" (15 m) længde

Netværkskabel: 49 ft. 2 <sup>35</sup>/<sub>64</sub>" (15 m) længde

### GMR 400/600 xHD

Sendestyrke: GMR 400 xHD: 4 kW

Sendestyrke: GMR 600 xHD: 6 kW

Transmitteringsfrekvens: 9410 ±30 MHz

Indgangsspænding: 10–40 V DC  
(med spændingsomformer)

Typisk indgangseffekt: 55 W

Indgangseffekt (100 knob vind):

Maks. 145 W

Afstand/impulsbredde/PRF (nm/nsek/Hz):

0,125 – 0,5/75/3980

0,750 – 1/185/3975

1,5/235/3200

2,0/283/2750

3,0/370/1970

4,0/440/1736

6,0 – 12/535/1407

16 – 36/1032/800

48 – 72/1032/500

Antennerotation: 24 omdr./min og 48 omdr./min.

Maks. vindhastighed: 100 knob

Modtagerstøj: Mindre end 4 dB

Omgivende forhold:

Temp: fra 14 til 140° F  
(fra -10 til +60° C)

Fugtighed: 95% ved 95° F (35° C)

Relativ vind: 100 kn

Vandtæt i henhold til IEC 60529 IPX6

Afstand: 65,5 ft. (20 m) min., maks. 72 nm

Afstandsforskel: 65,5 ft. (20 m)

Radar-interferens: Algoritme til beskyttelse mod støjsending

Støjdæmpning: Søstøj og regnstøj

### GMR 1200 xHD

Sendestyrke: 12 kW

Transmitteringsfrekvens: 9410 ±30 MHz

Indgangsspænding: 20–40 V DC  
(med spændingsomformer)

Typisk indgangseffekt: 65 W

Indgangseffekt (100 knob vind):

Maks. 155 W

Afstand/impulsbredde/PRF (nm/nsek/Hz):

0,125 – 0,5/75/3980

0,750 – 1/185/3975

1,5/235/3200

2,0/283/2750

3,0/370/1970

4,0/440/1736

6,0 – 12/535/1407

16 – 36/1032/800

48 – 72/1032/500

Antennerotation: 24 omdr./min og 48 omdr./min.

Maks. vindhastighed: 100 knob

Modtagerstøj: Mindre end 4 dB

Omgivende forhold:

Temp: fra 14 til 140° F  
(fra -10 til +60° C)

Fugtighed: 95% ved 95° F (35° C)

Relativ vind: 100 kn

Vandtæt i henhold til IEC 60529 IPX6

Afstand: 65,5 ft. (20 m) min., maks. 72 nm

Afstandsforskel: 65,5 ft. (20 m)

Radar-interferens: Algoritme til beskyttelse mod støjsending

Støjdæmpning: Søstøj og regnstøj

### Åbent antennesystem på 4 fod

Type: endepunktsfødte opslidset bølgeleder

Horisontal strålevidde: 1,8 grader

Horisontale sidesløjfer:

-23 dB inden for ±10 grader fra hovedstråle

-30 dB ud over ±10 grader fra hovedstråle

Vertikal strålevidde: 24 grader

Antenne gain: 29 dB

Polarisation: Horisontal

Input-refleksionsdæmpning: Bedre end -20 dB

Vægt: 12.2 lb. (5,53 kg)

### Åbent antennesystem på 6 fod

Type: endepunktsfødte opslidset bølgeleder

Horisontal strålevidde: 1,1 grader

Horisontale sidesløjfer:

-25 dB inden for ±10 grader fra hovedstråle

-30 dB ud over ±10 grader fra hovedstråle

Vertikal strålevidde: 24 grader

Antenne gain: 30 dB

Polarisation: Horisontal

Input-refleksionsdæmpning: Bedre end -20 dB

Vægt: 16.9 lb. (7,67 kg)

## Funktioner for radardisplay

Visningstilstande: Nord op, Rute op, Kurs op

VRM/EBL: 1, der kan justeres af

brugeren (Plottere i GPSMAP®  
4000/5000/6000/7000/700-serien)

2, der kan justeres af brugeren, kan flyde  
(plottere i GPSMAP 3000-serien)

Pejlingsnøjagtighed: 1 grad

Kontrol: Automatisk og manuel justering af gain;  
manuel eller automatisk (AFC) indstilling af  
modtager;

manuel justering i forbindelse med regnstøj  
og søstøj.

Radar-/kort-overlay: Overlay-tilstand  
understøttes. Har også delt overlay med  
standard-radarvisning

Havn-tilstand: Optimeret ydeevne for radaren  
havnen

Offshore-tilstand: Optimeret ydeevne for radaren  
offshore

Dobbelt rækkevidde-tilstand: Samtidig  
betjening af to afstande, der vises i  
splitskærm-format

Afstande, der vælges af brugeren på <sup>1</sup>/<sub>8</sub> nm  
til 3 nm på venstre side og <sup>1</sup>/<sub>8</sub> nm til 72 nm  
på højre side

Tidsbestemt sending:

(plottere i GPSMAP 3000-serien)  
brugerdefineret sending og standby-tid.

Vagt: (Plottere i GPSMAP®

4000/5000/6000/7000/700-serien)  
tidsbestemt sendingstilstand, der kan justeres  
af brugeren

Zoom-tilstand: 2x, 4x (kun for plottere i  
GPSMAP 3000-serien)

Spor (Wakes): Kort, Mellem, Lang  
(kun for plottere i GPSMAP 3000-serien)

Alarmzone alarm: 2 alarmzoner - der kan  
justeres af brugeren

Off center-funktion: Se fremad  
(Plottere i GPSMAP®  
4000/5000/6000/7000/700-serien)  
Se fremad, Auto-skift og Manuel  
(plottere i GPSMAP 3000-serien)

Antenne-RPM: Vælg mellem 24 eller  
48 omdr./min.

MARPA: Sporer op til 10 MARPA-mål til  
radar-plotning og for at undgå kollisioner  
(forudsætter retningssensor)

## Advarsler

### Følgende potentielt farlige situationer kan resultere i ulykker eller sammenstød med død eller alvorlige personskader til følge.

- Radarradomen transmitterer elektromagnetisk energi. Kontroller, at radomen er blevet installeret iht. anbefalingerne i denne vejledning, og at alt mandskab er uden for radomens område, før den sættes i transmitteringstilstand.
- Når du navigerer, bør du omhyggeligt sammenholde angivelserne, der vises på enheden, med alle tilgængelige navigationskilder, bl.a. oplysninger fra synsindtryk og kort. For sikkerhedens skyld skal du altid løse evt. uoverensstemmelser eller spørgsmål, før du fortsætter navigationen.

- Brug kun det elektroniske kort i enheden til at lette brugen af autoriserede kort, ikke til at erstatte dem. Officielle kort og oplysninger til søfarten indeholder alle de oplysninger, der er nødvendige for sikker navigation.
- Brug kun denne enhed som en navigationshjælp. Brug ikke denne enhed til formål, der kræver præcise målinger af retning, afstand, placering eller topografi.

**ADVARSEL:** Skær ikke sikringsholderen af den røde ledning. Sikringen skal forblive på denne plads for, at Garmin-radaren kan fungere korrekt. Hvis du fjerner sikringen, kan du ødelægge din båds kredsløb.

**ADVARSEL:** Undersøg hos de lokale myndigheder, om der gælder restriktioner eller licenskrav vedrørende brugen af denne enhed.

**ADVARSEL:** Brug ikke GMR 400/600/1200 xHD-radar i indvande i Belgien, da radaren overskrider de belgiske myndigheders grænse for sendestyrke i indvande.

## Overholdelse af FCC

GMR 400/600/1200 xHD-radaren lever op til Del 80 i FCC-reglementet. Den har modtaget en bevilling til udstyrsgodkendelse, der udstedes af FCC.

Dette udstyr genererer, bruger og kan udstråle radiofrekvensenergi, og hvis udstyret ikke er installeret og anvendes i overensstemmelse med brugervejledningen, kan det gribe forstyrrende ind i radiokommunikation. Der er dog ingen garanti for, at der ikke kan opstå interferens i en bestemt installation. Hvis dette udstyr har en skadelig indvirkning på radio- eller tv-mottagelsen, hvilket du kan kontrollere ved at slukke og tænde enheden, skal du forsøge at forbedre forholdene på én eller flere af følgende måder:

- Juster, eller flyt modtagerantennen.
- Flyt udstyret længere væk fra modtageren.
- Slut udstyret til en stikkontakt i et andet kredsløb end det, modtageren er tilsluttet.
- Kontakt en radio-/tv-forhandler, hvis intet af dette hjælper.

## Overensstemmelse med Industry Canada

GMR 400/600/1200 xHD-radaren overholder Industry Canada Standard RSS-138.

## Overensstemmelseserklæring

Garmin erklærer, at GMR 400/600/1200 xHD-radaren overholder de essentielle krav og andre relevante dele af direktivet 1999/5/EC.

Du kan se hele overensstemmelseserklæringen for dit Garmin-produkt på Garmin-webstedet: [www.garmin.com](http://www.garmin.com).

## Softwarelicensaftale

VED AT BRUGE GARMIN 600/1200-RADAREN ACCEPTERER DU AT VÆRE BUNDET AF VILKÅRENE OG BETINGELSERNE I DEN FØLGENDE SOFTWARELICENSAFTALE. LÆS DENNE AFTALE GRUNDIGT.

Garmin giver dig en begrænset licens til at bruge softwaren i denne enhed ("Software") i binær udførbar form ved normal brug af produktet. Titel, ejendomsret og intellektuelle ejendomsrettigheder til softwaren forbliver hos Garmin.

Du bekræfter, at softwaren tilhører Garmin og er beskyttet ifølge amerikansk lov om ophavsret og internationale aftaler om ophavsret. Du bekræfter endvidere, at softwarens struktur, organisering og kode er værdifulde forretningshemmeligheder ejet af Garmin, og at softwaren i kildekodeform er en værdifuld forretningshemmelighed, der forbliver Garmins ejendom. Du accepterer, at softwaren eller nogen del af denne ikke må skilles ad, demonteres, modificeres, ommonteres, omstruktureres eller reduceres til læsbar form, og at du ikke må skabe enheder, der er afledt af eller baseret på denne software. Du accepterer, at du ikke må eksportere eller reeksportere softwaren til noget land i strid med USA's love om eksportregulering.

## Begrænset garanti

Dette produkt fra Garmin garanteres at være fri for fejl og mangler i materialer og udførelse i ét år fra købsdatoen. I denne periode vil Garmin efter eget valg reparere eller udskifte komponenter, der ikke fungerer ved normal brug. Sådanne reparationer eller udskiftninger foretages uden beregning for kunden, hvad angår reservedele og arbejds løn, forudsat at kunden er ansvarlig for eventuelle transportomkostninger. Denne garanti dækker ikke: (i) kosmetiske skader som f.eks. ridser, skrammer og buler; (ii) forbrugsartikler som f.eks. batterier, medmindre der er opstået produktskader pga. en defekt i materialer eller udførelse; (iii) skader forårsaget af ulykker, forkert brug, misbrug, vand, oversvømmelse, brand eller andre naturkatastrofer eller udefrakommende årsager; (iv) skader pga. service, der er udført af en person, som ikke er en autoriseret serviceudbyder for Garmin; eller (v) skader på et produkt, som er blevet modificeret eller ændret uden skriftlig tilladelse fra Garmin. Garmin forbeholder sig desuden ret til at afvise garantikrav angående produkter eller tjenester, der opnås og/eller bruges i modstrid med lovgivningen i noget land.

Dette produkt er beregnet til kun at blive brugt som et rejsehjælpemiddel og må ikke anvendes til noget formål, som kræver nøjagtig måling af retning, afstand, position eller topografi. Garmin udsteder ingen garanti for, at produktets kortdata er nøjagtige eller komplette.

DE OMTALTE GARANTIER OG RETSMIDLER ER UDTØMMENDE OG TRÆDER I STEDET FOR ALLE ANDRE GARANTIER, BÅDE UDTRYKKELIGE, UNDERFORSTÅEDE OG LOVMÆSSIGE, HERUNDER EVENTUELT ANSVAR SOM FØLGE AF GARANTI FOR SALGBARHED ELLER EGNETHED TIL ET BESTEMT FORMÅL, SOM MÅTTE SKYLDES LOVMÆSSIGE ELLER ANDRE FORHOLD. DENNE GARANTI GIVER DIG BESTEMTE JURIDISKE RETTIGHEDER, SOM KAN VARIERE FRA LAND TIL LAND.

UNDER INGEN OMSTÆNDIGHEDER ER GARMIN ANSVARLIG FOR NOGEN HÆNDELIGE SKADER, SÆRLIGE SKADER, INDIREKTE SKADER ELLER FØLGESKADER, HVAD ENTEN DE SKYLDES BRUG, MISBRUG ELLER MANGLENDE EVNE TIL BRUG AF DETTE PRODUKT ELLER FEJL OG MANGLER VED PRODUKTET. NOGLE LANDE TILLADER IKKE UDELUKKELSE AF ANSVARET FOR FØLGESKADER OG HÆNDELIGE SKADER, SÅ OVENSTÅENDE BEGRÆNSNINGER GÆLDER MULIGVIS IKKE FOR DIG.

Garmin forbeholder sig den fulde ret til efter eget skøn at reparere eller udskifte enheden eller softwaren (med et nyt eller nyligt grundigt efterset erstatningsprodukt) eller tilbyde fuld refundering af købsprisen. DETTE ER DIT ENESTE RETSMIDDEL VED ETHVERT BRUD PÅ GARANTIEN.

Kontakt den lokale autoriserede Garmin-forhandler for at få garantiservice, eller ring til Garmins produktsupport for at få forsendelsesinstruktioner og et RMA-registreringsnummer. Pak enheden sikkert ind, og vedlæg en kopi af den originale faktura, der kræves som bevis for købet, med henblik på reparation i henhold til garantien. Skriv registreringsnummeret tydeligt uden på pakken. Enheden skal sendes med forudbetalt fragt til en af Garmins garantiservicestationer.

**Køb fra onlineauktioner:** Produkter, som er købt gennem onlineauktioner, berettiger ikke til rabatter eller andre særtilbud fra Garmins garantidækning. Onlineauktionsbekræftelser accepteres ikke som bevis på krav om garanti. Der kræves en original faktura fra den oprindelige forhandler (eller en kopi af den) for at få garantiservice. Garmin vil ikke erstatte manglende komponenter fra en pakke, der er købt på en onlineauktion.

**Internationale køb:** Der udstedes muligvis en separat garanti af internationale forhandlere for enheder, som er købt uden for USA afhængigt af landet. Hvis en sådan garanti findes, gives den af den lokale forhandler i landet, og denne forhandler yder lokal service til din enhed. Forhandlergarantier gælder kun i de tilsigtede distributionsområder. Enheder, som er købt i USA eller Canada, skal returneres til Garmins servicecenter i Storbritannien, USA, Canada eller Taiwan for service.

**Garmin's Marine Garantipolitik:** Visse Garmin Marineprodukter i visse områder har en længere garantiperiode og ekstra vilkår og betingelser. Gå til [www.garmin.com/support/warranty.html](http://www.garmin.com/support/warranty.html), hvor der er yderligere oplysninger, og hvor du kan se, om dit produkt er omfattet af Garmin's Marine Garantipolitik.



Alle rettigheder forbeholdes. Denne vejledning må hverken helt eller delvist reproducere, kopieres, transmitteres, udbredes, downloades eller gemmes på noget medie uanset formålet uden udtrykkeligt, forudgående skriftligt samtykke fra Garmin, medmindre der udtrykkeligt er givet tilladelse heri. Garmin giver hermed tilladelse til download af en enkelt kopi af denne vejledning på en harddisk eller andet elektronisk medium til visning og udskrivning af én kopi af vejledningen og eventuelle opdateringer heraf, forudsat at den elektroniske eller udskrevne kopi af vejledningen indeholder hele denne meddelelse om ophavsret, og med den betingelse, at enhver uautoriseret erhvervsmæssig distribution af vejledningen og eventuelle ændringer heraf er strengt forbudt.

Oplysningerne i dette dokument kan ændres uden forudgående varsel. Garmin forbeholder sig retten til at ændre eller forbedre sine produkter og til at ændre indholdet uden at være forpligtet til at varsle sådanne ændringer og forbedringer til personer eller organisationer. Besøg Garmins hjemmeside ([www.garmin.com](http://www.garmin.com)) for at se aktuelle opdateringer og yderligere oplysninger om brug og håndtering af dette og andre Garmin-produkter.

Garmin®, Garmin-logoet og GPSMAP® er varemærker tilhørende Garmin Ltd. eller dets datterselskaber, registreret i USA og andre lande. GMR™ og myGarmin™ er varemærker tilhørende Garmin Ltd. eller dets datterselskaber. Disse varemærker må ikke anvendes uden udtrykkelig tilladelse fra Garmin.

Furuno® er et registreret varemærke tilhørende Furuno Electric Co., Ltd. Raymarine® er et registreret varemærke tilhørende Raymarine Limited.



**Hvis du ønsker de seneste gratis softwareopdateringer (bortset fra kortdata) til dit Garmin-produkt i hele dets levetid, skal du se Garmins websted på [www.garmin.com](http://www.garmin.com).**

**GARMIN®**

© 2010-2012 Garmin Ltd. eller dets datterselskaber

Garmin International, Inc.  
1200 East 151st Street Olathe, Kansas 66062, USA

Garmin (Europe) Ltd.  
Liberty House, Hounsdown Business Park Southampton, Hampshire, SO40 9LR, Storbritannien

Garmin Corporation  
No. 68, Zhangshu 2nd Road, Xizhi Dist. New Taipei City, 221, Taiwan (R.O.C.)

[www.garmin.com](http://www.garmin.com)