



GPSMAP® 500/700 serien og echoMAP™ 50/70 serien - Installationsvejledninger

Vigtige sikkerhedsoplysninger

⚠ ADVARSEL

Se guiden *Vigtige produkt- og sikkerhedsinformationer* i æsken med produktet for at se produktadvarsler og andre vigtige oplysninger.

Ved tilslutning af strømkablet må du ikke fjerne inline-sikringsholderen. Den korrekte sikring skal være placeret som vist i produktspecifikationerne mhp. at undgå risiko for personskade eller produktskade pga. brand eller overophedning. Desuden vil tilslutning af strømkablet uden den korrekte sikring på rette plads gøre produktgarantien ugyldig.

⚠ ADVARSEL

Bær altid beskyttelsesbriller, høreværn og støvmaske, når du borer, skærer eller sliber.

BEMÆRK

Når du borer eller skærer, skal du altid kontrollere, hvad der er på den anden side af overfladen.

Registrering af din enhed

Hjælp os med at give dig bedre support ved at gennemføre vores onlineregistrering i dag.

- Gå til <http://my.garmin.com>.
- Opbevar den originale købskvittering eller en kopi af den på et sikkert sted.

Kontakt til Garmins produktsupport

- Gå til www.garmin.com/support og klik på **Contact Support** for at få oplysninger om support i de forskellige lande.
- I USA skal du ringe på (913) 397,8200 eller (800) 800,1020.
- I Storbritannien skal du ringe på 0808 2380000.
- I Europa skal du ringe på +44 (0) 870,8501241.

Nødvendigt værktøj

- Boremaskine og bor
- Nummer 2 Philips skruetrækker
- Nedstryger eller rotationsværktøj
- Fil og sandpapir
- Marineforsegler (valgfri)

Overvejelser om montering

BEMÆRK

Denne enhed skal monteres på et sted, der ikke er udsat for ekstreme temperaturer eller betingelser. Temperaturområdet for denne enhed er angivet i produktspecifikationerne. Længere tids påvirkning ved temperaturer uden for det angivne temperaturområde, ved opbevaring eller drift, kan forårsage fejl på enheden. Fejl og relaterede konsekvenser, der skyldes ekstreme temperaturer, er ikke dækket af garantien.

Ved hjælp af de medfølgende monteringsdele og skabelonen kan du montere enheden på én af to metoder. Du kan bruge det medfølgende beslag og udstyr til at montere enheden med monteringsbøjle, eller du kan bruge den medfølgende skabelon

og det medfølgende udstyr til at planmontere enheden. Hvis du vil montere enheden ved brug af en alternativ metode, hvor den flugter med fronten af instrumentbrættet, skal du købe et sæt til planmontering (sælges separat, professionel installation anbefales) hos din Garmin® forhandler.

Når du vælger et monteringssted, skal du tage højde for nedenstående:

BEMÆRK: Ikke alle monteringsmetoder kan bruges til alle modeller. Se det specifikke afsnit om monteringsstyper for at få flere oplysninger om din model.

- Placeringen skal give optimal visning, mens du betjener fartøjet.
- Placeringen skal give let adgang til alle enhedens grænseflader, f.eks. tastatur, berøringsskærm og kortlæser, hvis det er relevant.
- Placeringen skal være stærk nok til at understøtte enhedens vægt og beskytte den mod kraftige vibrationer eller stød.
- For at undgå forstyrrelse af et magnetisk kompas, må enheden ikke placeres tættere på et kompas end den sikkerhedsafstand for kompas, der er angivet i produktets specifikationer.
- Placeringen skal give plads til føring og tilslutning af alle kabler.

Bøjlemontering af en fem tommers enhed

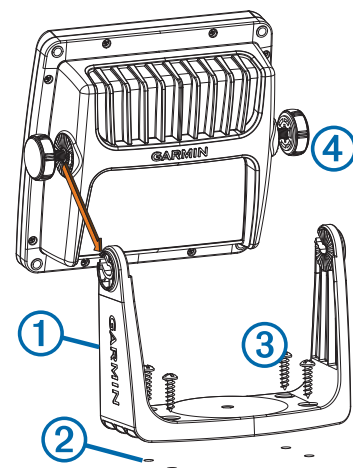
BEMÆRK

Hvis du monterer beslaget på fiberglas med skruer, anbefales det at bruge et forsænkingshoved til at bore en frigangsforsænkning i kun det øverste lag af gelcoat. Dette modvirker, at gelcoat-laget revner, når du strammer skruerne.

Skruer i rustfrit stål kan låse, når de skrues i glasfiber og overspændes. Garmin anbefaler, at man påfører skruerne et rustfrit ikke-limende smøremiddel, før de monteres.

Du kan bruge det medfølgende beslag til at bøjlemontere enheden på en flad overflade. På fem tommers modellerne er der mulighed for at montere en drejefod på basen af beslaget til bøjlemontering ([Bøjlemontering af en enhed på fem tommer med drejefod](#)).

- 1 Anvend beslaget til bøjlemontering ① som skabelon til at markere placeringen af forboringshullerne ②.



- 2 Brug et borehoved på 3 mm (1/8 tomme) til at bore forboringshullerne.
- 3 Brug det medfølgende monteringsudstyr ③ til at fastgøre beslaget til monteringsoverfladen.
- 4 Montér knopperne til bøjlemontering ④ på siderne af enheden.

- Placer enheden til beslaget til bøjlemontering, og stram knopperne til bøjlemontering.

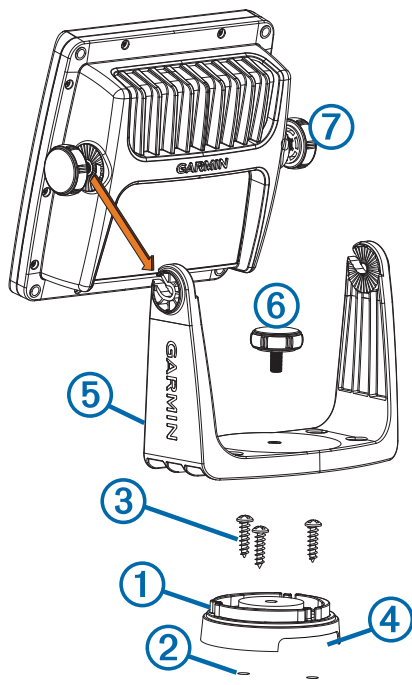
Bøjlemontering af en enhed på fem tommer med drejefod

BEMÆRK

Brug kun fladhovedede maskinbolte eller selvskærende skruer til at fæstne drejefoden. Hvis du anvender skruer med forsænkede hoveder, risikerer du at beskadige monteringsbeslaget.

Enhederne på fem tommer har mulighed for at få tilføjet en drejefod til bøjlemonteringen. Drejefoden giver mulighed for trækning af kabler gennem monteringsoverfladen (ekstraudstyr).

- Brug drejefoden som en skabelon ①, og markér tre forboringshuller ②.



- Hvis du trækker kablerne gennem monteringsoverfladen, skal du markere placeringen direkte midt i mellem de tre forboringshuller (valgfri).
- Bor de tre forboringshuller med et 3 mm ($\frac{1}{8}$ tomme) borehoved.
- Hvis du trækker kablerne gennem monteringsoverfladen, skal du bore et 25,4 mm (1 tomme) hul i midten af de tre forboringshuller (valgfri).
- Hvis du trækker kablerne gennem monteringsoverflade, skal du trække dem gennem det hul, du borede i trin 5, og have så meget ekstra længde, at stikkene kan nå enheden, når den er monteret (valgfri).
- Hvis du trækker kablerne gennem monteringsoverfladen, skal du trække dem gennem hullerne ③ på bagsiden af beslaget til drejefoden (valgfri).
- Brug de medfølgende skruer ④ til at fastgøre drejefoden til monteringsoverfladen.
- Placer beslaget til bøjlemontering ⑤ over drejefoden, og fastgør det ved hjælp af drejemonteringsknappen ⑥.
- Monter knopperne til bøjlemontering ⑦ på siderne af enheden.
- Placer enheden til beslaget til bøjlemontering, og stram knopperne til bøjlemontering.

- Hvis du har trukket kablerne gennem monteringsoverfladen, skal du påføre marineforsegler på hullerne på bagsiden af beslaget til bøjlemontering (valgfri).

Bøjlemontering af en syv tommer enhed

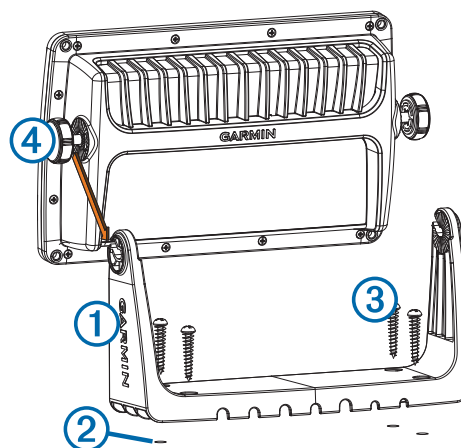
BEMÆRK

Hvis du monterer beslaget på fiberglas med skruer, anbefales det at bruge et forsænkingshoved til at bore en frigangsforsænkning i kun det øverste lag af gelcoat. Dette modvirker, at gelcoat-laget revner, når du strammer skrueerne.

Skrue i rustfrit stål kan låse, når de skrues i glasfiber og overspændes. Garmin anbefaler, at man påfører skrueerne et rustfrit ikke-limende smøremiddel, før de monteres.

Du kan bruge det medfølgende beslag til at bøjlemontere enheden på en flad overflade. Beslaget til bøjlemontering af syv tommer enheder giver mulighed for at trække kabler gennem monteringsoverfladen (valgfri).

- Vælg det monteringsudstyr, der passer til monteringsoverfladen og til beslaget til bøjlemontering.
- Anvend beslaget til bøjlemontering ① som skabelon til at markere placeringen af forboringshullerne ②.



- Hvis du trækker kablerne gennem monteringsoverfladen, skal du markere en placering i midten af de fire forboringshuller (valgfri).
- Brug et passende borehoved til dit monteringsudstyr til at bore de fire forboringshuller.
- Hvis du trækker kablerne gennem monteringsoverfladen, skal du bore et 32 mm ($1\frac{1}{4}$ tommer) hul i midten af de fire forboringshuller (valgfri).
- Hvis du trækker kablerne gennem monteringsoverflade, skal du trække dem gennem det hul, du borede i trin 5, og have så meget ekstra længde, at stikkene kan nå enheden, når den er monteret (valgfri).
- Hvis du trækker kablerne gennem monteringsoverfladen, skal du trække dem gennem hullerne på bagsiden af beslaget til bøjlemontering (valgfri).
- Brug det valgte monteringsudstyr ③ til at fastgøre beslaget til bøjlemontering til monteringsoverfladen.
- Monter knopperne til bøjlemontering ④ på siderne af enheden.
- Placer enheden til beslaget til bøjlemontering, og stram knopperne til bøjlemontering.
- Hvis du har trukket kablerne gennem monteringsoverfladen, skal du påføre marineforsegler på hullerne på bagsiden af beslaget til bøjlemontering (valgfri).

Planmontering af enheden

BEMÆRK

Vær omhyggelig, når du skærer hullet til planmontering af enheden. Der er kun en lille frigang mellem kassen og monteringshullerne, og hvis der skæres et hul, som er for stort, kan det ødelægge enhedens stabilitet, efter at den er monteret.

Den medfølgende skabelon og de medfølgende beslag kan bruges til montering af enheden i instrumentbrættet.

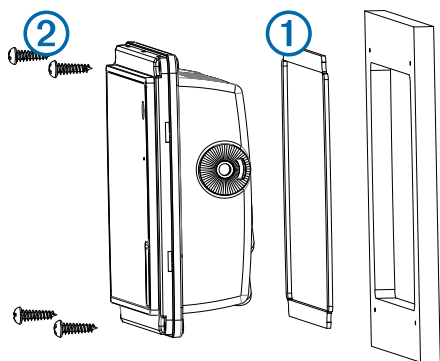
Hvis du vil montere enheden ved brug af en alternativ metode, hvor den flugter med fronten af instrumentbrættet, skal du købe et sæt til planmontering (sælges separat, professionel installation anbefales) hos din Garmin forhandler.

- 1 Tilpas skabelonen, og sørg for, at den passer på den plads, hvor enheden skal monteres.
- 2 Fjern bagbeklædningen fra bagsiden af skabelonen, og sæt den på det sted, hvor du vil montere enheden.
- 3 Brug et 9,5 mm ($\frac{3}{8}$ tomme) borehoved til at bore et eller flere huller i hjørnerne af den fuldt optrukne linje på skabelonen for at forberede udskæringen af monteringsoverfladen.
- 4 Brug en nedstryger til at save monteringsfladen langs indersiden af den fuldt optrukne linje, der er tegnet på skabelonen.
- 5 Placer enheden i udskæringen for at afprøve pasningen.
- 6 Brug om nødvendigt en fil og sandpapir til at tilpasse udskæringens størrelse.
- 7 Når enheden passer korrekt i udskæringen, skal du sikre, at enhedens monteringshuller flugter med forboringshullerne på skabelonen.
- 8 Hvis monteringshullerne på enheden ikke flugter, skal du markere placeringerne af de nye forboringshuller.
- 9 Bor forboringshullerne med et 3,2 mm ($\frac{1}{8}$ tomme) borehoved.
- 10 Fjern skabelonen fra monteringsoverfladen.
- 11 Hvis ikke du har adgang til bagsiden af enheden, efter at du har monteret den, skal du tilslutte alle de nødvendige kabler til enheden, inden du anbringer den i det udskårne hul.

BEMÆRK: For at forhindre korrosion på metalkontakterne skal ubrugte stik dækkes med de medfølgende vejrhætter.

- 12 Montér gummipakningen ① på bagsiden af enheden.

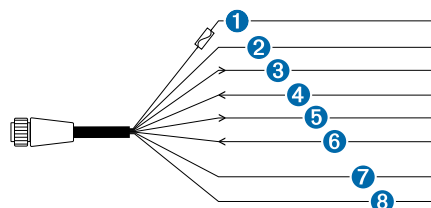
Gummipakningsstykkerne har klæbemiddel på bagsiden. Kontrollér, at du har fjernet beskyttelsen, før du monterer stykkerne på enheden.



- 13 Anbring enheden i det udskårne hul.
- 14 Fastgør enheden til monteringsoverfladen ved hjælp af de medfølgende skruer ②.
- 15 Montér dekorationsrammen ved at trykke den på plads rundt om enhedens hjørner.

Om ledningsnettet

- Ledningsnettet forbinder enheden til strøm, NMEA® 0183-enheder og en lampe eller et horn til alarmlys- eller lydsignaler.
- Ledningsnettet er pakket, uden at låseringen er monteret. Du bør trække kablet, før du monterer låseringen.
- Når du tilslutter en låsering til ledningsnettet, skal du sikre, at ringen er tilsluttet forsvarligt, og at o-ringen sidder på plads, så forbindelsen forbliver sikker.
- Enheden har to interne NMEA 0183-porte, der bruges til at tilslutte NMEA 0183-kompatible enheder. Når der oprettes forbindelse til en enhed til både transmission og modtagelse, skal du sørge for at bruge ledninger fra den samme interne NMEA 0183-port.
- Hvis det er nødvendigt at forlænge strøm- og jordledningerne, skal du bruge 16 AWG (1,31 mm²)-ledning.
- Hvis det er nødvendigt at forlænge NMEA 0183-ledningerne eller alarmledningerne, skal du bruge 22 AWG (0,33 mm²)-ledning.



Emne	Ledningsfarve	Ledningsfunktion
①	Rød	Strøm
②	Sort	Jord (strøm og NMEA 0183)
③	Blå	NMEA intern 0183-port 1 Tx (ud)
④	Brun	NMEA intern 0183-port 1 Rx (ind)
⑤	Grå	NMEA intern 0183-port 2 Tx (ud)
⑥	Violet	NMEA intern 0183-port 2 Rx (ind)
⑦	Orange	Tilbehør til
⑧	Gul	Alarm lav

Tilslutning af ledningsnettet til strøm.

⚠ ADVARSEL

Ved tilslutning af strømkablet må du ikke fjerne inline-sikringsholderen. Den korrekte sikring skal være placeret som vist i produktspecifikationerne mhp. at undgå risiko for personskade eller produktskade pga. brand eller overophedning. Desuden vil tilslutning af strømkablet uden den korrekte sikring på rette plads gøre produktgarantien ugyldig.

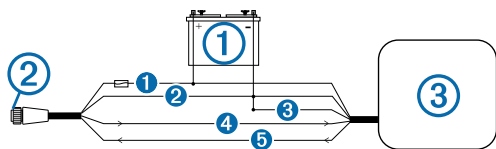
- 1 Før ledningsnettet til en strømkilde og til enheden.
- 2 Tilslut den røde ledning til den positive (+) batteriterminal, og tilslut den sorte ledning til den negative (-) batteriterminal.
- 3 Montér låseringen og o-ringen på enden af ledningsnettet.
- 4 Tilslut ledningsnettet til enheden ved at dreje låseringen med uret.

NMEA 0183 Overvejelser om tilslutning

- Den installationsvejledning, der fulgte med din NMEA 0183 kompatible enhed bør indeholde de oplysninger, du behøver for at identificere sendeledningerne (Tx) og modtagerledningerne (Rx) A (+) og B (-). Hver port kan have en eller to sendeledninger eller en eller to modtagerledninger.
- Når du tilslutter NMEA 0183 enheden til porte, der hver indeholder to sendeledninger (Tx) eller to modtagerledninger (Rx), er det ikke nødvendigt at tilslutte NMEA 0183 enheden til fælles jord.

- Når du tilslutter NMEA 0183 enheden til porte, der indeholder en sendeledning (Tx) eller en modtageledning (Rx) hver, skal NMEA 0183 enheden tilsluttes fælles jord.

NMEA 0183 forbindelsesdiagram



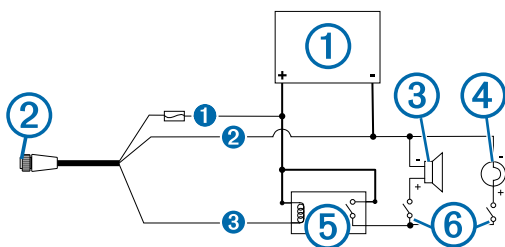
Punkt	Beskrivelse
①	12 V DC-strømkilde
②	Ledningsnet
③	NMEA 0183 kompatibel enhed

Punkt	Garmin ledningsfunktion	Garmin ledningsfarve	NMEA 0183 - Funktion af ledninger
①	Strøm	Rød	Strøm
②	Jord	Sort	Data jord
③	Tx/Rx		Tx/Rx/B (-)
④	Tx	Blå	Rx/A (+)
⑤	Rx	Brun	Tx/A (+)

Lampe- eller horntilslutninger

Enheden kan bruges med en lampe, et horn eller begge dele for at afgive en lyd eller et lysglimt, når plotteren viser en meddelelse. Dette er valgfrit, og alarmledningen er ikke nødvendig, for at enheden fungerer normalt. Når du tilslutter enheden til en lampe eller et horn, skal du tage højde for nedenstående:

- Alarmkredsløbet skifter til en tilstand med lav spænding, når alarmen lyder.
- Den maksimale strøm er 100 mA, og der kræves et relæ for at begrænse strømmen fra plotteren til 100 mA.
- Hvis du vil skifte manuelt mellem visuelle alarmer og lydalarmer, kan du installere enpoledede SPST-afbrydere.



Emne	Beskrivelse
①	Strømkilde
②	Strømkabel
③	Horn
④	Lampe
⑤	Relæ (100 mA spolestrøm)
⑥	Tænd og sluk kontakterne for at aktivere og deaktivere advarsler med lampe eller horn

Emne	Ledningsfarve	Ledningsfunktion
①	Rød	Strøm
②	Sort	Jord
③	Gul	Alarm

NMEA 2000® Overvejelser

BEMÆRK

Hvis du har et eksisterende NMEA 2000 netværk på din båd, skulle det allerede være tilsluttet strømforsyningen. Du må ikke

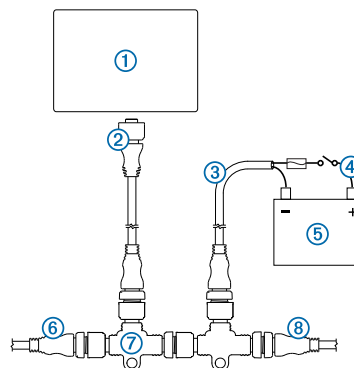
tilslutte NMEA 2000 strømkablet til et eksisterende NMEA 2000 netværk, eftersom der kun bør være tilsluttet én strømkilde til et NMEA 2000 netværk.

Hvis du monterer et NMEA 2000 strømkabel, skal du tilslutte det til bådens tændingskontakt eller gennem en anden serieafbryder. NMEA 2000 enheder vil dræne batteriet, hvis NMEA 2000 strømkablet tilsluttes direkte til batteriet.

NMEA 2000 kompatible modeller kan sluttes til et NMEA 2000 netværk på båden for at dele data fra NMEA 2000 kompatible enheder, f.eks. en VHF-radio. De nødvendige NMEA 2000 kabler og stik sælges separat.

Hvis du ikke er fortrolig med NMEA 2000, bør du læse kapitlet "NMEA 2000 Grundlæggende om netværk" i *Teknisk reference for NMEA 2000 produkter*. Hvis du vil downloade dette dokument, skal du vælge Manuals på produktsiden for enheden på www.garmin.com.

Porten, der er mærket NMEA 2000 på bagsiden af enheden, bruges til at tilslutte den til et NMEA 2000 standardnetværk.



Emne	Beskrivelse
①	NMEA 2000 kompatibel Garmin enhed
②	NMEA 2000 dropkabel
③	NMEA 2000 strømkabel
④	Tænding eller serieafbryder
⑤	12 V DC-strømkilde
⑥	NMEA 2000 terminator eller backbonekabel
⑦	NMEA 2000 T-stik
⑧	NMEA 2000 terminator eller backbonekabel

Tilslutning af enheden til en transducer

Enheder, der kan modtage dybdeinformationer fra en Garmin transducer har en port, der er mærket SONAR. Gå til www.garmin.com eller kontakt din lokale Garmin forhandler for at bestemme den passende transducertype til dine behov.

- Følg de instruktioner, der fulgte med transduceren, for at installere den korrekt på din båd.
- Træk transducerkablet til bagsiden af enheden væk fra kilder med elektriske forstyrrelser.
- Tilslut transducerkablet til SONAR porten på din enhed.

Tilslutning af enheden til en GPS-fjernantenne

Enheden har en intern GPS-modtager, men nogle installationer, f.eks. planmontering, giver muligvis ikke det udsyn til himlen, som enheden behøver for at beregne din GPS-position. I så fald kan du installere en ekstern Garmin GPS-antenne og tilslutte den til enheden for at få GPS-oplysninger.

Enheder, der kan modtage informationer fra en ekstern Garmin GPS-antenne, har en port, der er mærket EXT GPS.

- Følg de instruktioner, der fulgte med den eksterne Garmin GPS-antenne, for at installere den korrekt på din båd.

- Træk antennekablet til bagsiden af enheden væk fra kilder til elektriske forstyrrelser.
- Tilslut antennekablet til porten EXT GPS på din enhed.

Tilslutning af enheden til en Garmin marineradar

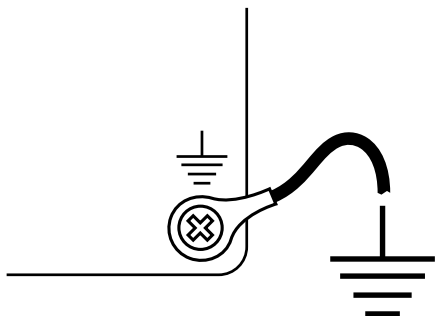
Det er kun radarkompatible enheder, der kan modtage oplysninger fra en Garmin marineradar. Radarkompatible enheder har en port, der er mærket RADAR. Gå til www.garmin.com eller kontakt din lokale Garmin forhandler for at bestemme den passende radartype til dine behov.

- Følg de instruktioner, der fulgte med radaren, for at installere den korrekt på din båd.
- Træk Garmin Marine Network-kablet fra radaren til bagsiden af enheden bort fra kilder til elektriske forstyrrelser.
- Tilslut Garmin Marine Network-kablet til RADAR porten på din enhed.

Yderligere overvejelser om jording

Denne overvejelse gælder kun for syv tommer enheder.

Enheden skulle ikke have behov for yderligere jording til stel i de fleste installationer. Hvis der opleves interferens, kan jordingskruen på huset bruges til at forbinde enheden til bådens vandjordingskredsløb for at undgå interferensen.



Opdatering af enhedens software

Før du kan opdatere softwaren, skal du have et hukommelseskort med softwareopdatering eller indlæse det nyeste software til et hukommelseskort.

- Slå plotteren til.
- Når skærmen Hjem vises, skal du indsætte hukommelseskortet i kortstikket.
BEMÆRK: Instruktionerne til softwareopdatering vises kun, hvis enheden er helt opstartet, før kortet indsættes.
- Følg instruktionerne på skærmen.
- Vent nogle minutter, mens softwareopdateringsprocessen gennemføres.
Enheden vender tilbage til normal drift, når opdateringen er fuldført.
- Fjern hukommelseskortet.
BEMÆRK: Hvis hukommelseskortet fjernes, før enheden er helt gennem opstartprocessen, er softwareopdateringen ikke fuldført.

Specifikationer

Fysiske specifikationer

Enhed	Specifikation	Mål
Modeller på fem tommer	Mål (B×H×D)	155 × 151 × 61 mm (6 ⁷ / ₆₄ × 5 ¹⁵ / ₁₆ × 2 ¹³ / ₃₂ tommer)
	Displaystørrelse (B×H)	74 × 101,6 mm (2 ²⁹ / ₃₂ × 4 tommer)
	Vægt	779 g (1,72 lbs)
Modeller på syv tommer	Mål (B×H×D)	230 × 143 × 58 mm (9 ¹ / ₁₆ × 5 ⁵ / ₈ × 2 ⁹ / ₃₂ tommer)
	Displaystørrelse (B×H)	153 × 85 mm (6 ¹ / ₆₄ tommer × 3 ¹¹ / ₃₂ tommer)
	Vægt	1,048 kg (2,31 lbs)
Alle modeller	Temperaturområde	Fra -15 ° til 55 °C (fra 5 ° til 131 °F)
	Materiale	Polycarbonatplast

Elektriske specifikationer

Enhed	Specifikation	Mål
Alle modeller	Inputeffekt	10–32 V jævnstrøm
	Sikring	3 A, hurtigvirkende
	NMEA 2000 LEN	2
	NMEA 2000 forbrug	100 mA maks.
Modeller på fem tommer	Maks. strømforbrug ved 10 V jævnstrøm	27 W
	Typisk strømforbrug ved 12 V jævnstrøm	450 mA
	Maks. strømforbrug ved 12 V jævnstrøm	2,7 A
	Sikkerhedsafstand for kompas	450 mm (17,72 tommer)
Modeller på syv tommer	Maks. strømforbrug ved 10 V jævnstrøm	27 W
	Typisk strømforbrug ved 12 V jævnstrøm	1,3 A
	Maks. strømforbrug ved 12 V jævnstrøm	2,3 A
	Sikkerhedsafstand for kompas	600 mm (23,62 tommer)

NMEA 2000 PGN-oplysninger

Type	PGN	Beskrivelse
Send og modtag	059392	ISO-bekræftelse
	059904	ISO-anmodning
	060928	ISO-adressekrav
	126208	NMEA: Kommando, anmodning og anerkendelse af gruppefunktion
	126996	Produktoplysninger
	127250	Fartøjsretning
	128259	Hastighed: I forhold til vand
	128267	Vanddybde
	129539	GNSS DOP'er
	129799	Radiofrekvens-/tilstand/-effekt
	130306	Vinddata
	130312	Temperatur
	Send	126464
127258		Magnetisk variation
129025		Position, hurtig opdatering
129026		COG/SOG – hurtig opdatering
129029		GNSS-positionsdata
129283		Cross Track-fejl

Type	PGN	Beskrivelse
	129284	Navigationsdata
	129285	Navigationsrute/Waypoint-oplysninger
	129540	GNSS kan ses
Modtag	127245	Ror
	127250	Fartøjsretning
	127488	Motorparametre: Hhurtig opdatering
	127489	Motorparametre: Dynamiske
	127493	Gearparametre: Dynamiske
	127498	Motorparametre: Statiske
	127505	Væskeniveau
	129038	AIS Klasse A – positionsrapport
	129039	AIS Klasse B – positionsrapport
	129040	AIS Klasse B – udvidet positionsrapport
	129794	AIS Klasse A – statiske og trafikrelaterede data
	129798	AIS SAR flyposition
	129802	AIS SRM (sikkerhedsrelaterede beskeder)
	129808	DSC-opkaldsoplysninger
	130310	Miljøparametre
	130311	Miljøparametre (forældet)
	130313	Fugtighed
	130314	Faktisk tryk
	130576	Status som lille fartøj

Disse data er kun gældende for NMEA 2000 compatible produkter.

Type	Sætning	Beskrivelse
	SDDBT	DBT: Dybde under transducer
	SDDPT	DPT: Dybde
	SDMTW	MTW: Vandtemperatur
	SDVHW	VHW: Fart gennem vand og kurs
Modtag	DPT	Dybde
	DBT	Dybde under transducer
	MTW	Vandtemperatur
	VHW	Fart gennem vand og kurs
	WPL	Waypointposition
	DSC	Oplysninger om digitalt selektivt opkald
	DSE	Udvidet digitalt selektivt opkald
	HDG	Kurs, afvigelse og variation
	HDM	Kurs, magnetisk
	MWD	Vindretning og -hastighed
	MDA	Meteorologisk composite
	MWV	Vindhastighed og -vinkel
	VDM	AIS VHF datalink-besked

Du kan købe samtlige oplysninger om NMEA format og -sætninger (National Marine Electronics Association) hos: NMEA, Seven Riggs Avenue, Severna Park, MD 21146 USA (www.nmea.org)

NMEA 0183 oplysninger

Type	Sætning	Beskrivelse
Send	GPAPB	APB: Kurs/sporkontrol (autopilot) sætning "B"
	GPBOD	BOD: Pejling (start til destination)
	GPBWC	BWC: Pejling og afstand til waypoint
	GPGGA	GGA: Global Positioning System-datarettelse
	GPGLL	GLL: Geografisk position (breddegrad/længdegrad)
	GPGSA	GSA: GNSS DOP og aktive satellitter
	GPGSV	GSV: Synlige GNSS-satellitter
	GPRMB	RMB: Anbefalet minimum for navigationsoplysninger
	GPRMC	RMC: Anbefalet minimum for specifikke GNSS-data
	GPRTE	RTE: Ruter
	GPVTG	VTG: Kurs over grunden og grundhastighed
	GPWPL	WPL: Waypointposition
	GPXTE	XTE: Cross Track-fejl
	PGRME	E: Estimeret fejl
	PGRMM	M: Kortdatum
	PGRMZ	Z: Højde

Garmin®, Garmin logoet og GPSMAP® er varemærker tilhørende Garmin Ltd. eller dets datterselskaber, registreret i USA og andre lande. echoMAP™ er et varemærke tilhørende Garmin Ltd. eller dets datterselskaber. Disse varemærker må ikke anvendes uden udtrykkelig tilladelse fra Garmin.

NMEA®, NMEA 2000® og NMEA 2000 logoet er registrerede varemærker tilhørende National Marine Electronics Association.

