



## GPSMAP® 500/700 serien och echoMAP™ 50/70 serien – installationsinstruktioner

### Viktig säkerhetsinformation

#### ⚠ VARNING

I guiden *Viktig säkerhets- och produktinformation*, som medföljer i produktförpackningen, finns viktig information och produktvarningar.

När du ansluter strömkabeln ska du inte ta bort den kabelmonterade säkringshållaren. Det är viktigt att rätt säkring är på plats för att förhindra skador på personer och på produkten, orsakade av eldsvåda eller överhettning. Se produktspecifikationerna. Om du ansluter strömkabeln utan rätt säkring gäller inte heller garantin.

#### ⚠ VARNING

Använd alltid skyddsglasögon, hörselskydd och andningsskydd när du borrar, skär eller slipar.

#### MEDELANDE

Kontrollera alltid vad som finns bakom ytan som du ska borra eller skära i.

### Registrera enheten

Hjälp oss att hjälpa dig på ett bättre sätt genom att fylla i vår onlineregistrering redan i dag.

- Gå till <http://my.garmin.com>.
- Spara inköpskvittot, i original eller kopia, på ett säkert ställe.

### Kontakta Garmin produktsupport

- Gå till [www.garmin.com/support](http://www.garmin.com/support) och klicka på **Contact Support** för att få lokal supportinformation.
- I USA ringer du (913) 397 8200 eller (800) 800 1020.
- I Storbritannien ringer du 0808 2380000.
- I Europa ringer du +44 (0) 870 8501241.

### Verktyg som behövs

- Borrmaskin och borrar
- Stjärnmejsel nr 2
- Sticksåg eller multiverktyg
- Fil och sandpapper
- Marint tätningsmedel (valfritt)

### Viktigt vid montering

#### MEDELANDE

Den här enheten ska monteras på en plats där den inte utsätts för extrema temperaturer eller förhållanden. Godkänt temperaturintervall för enheten framgår av produktspecifikationerna. Längre tids exponering för temperaturer som överskrider de godkända värdena (vid förvaring eller användning) kan orsaka permanenta skador på enheten. Skador och följdproblem som beror på extrema temperaturer täcks inte av garantin.

Med hjälp av medföljande monteringsmaterial och mall kan du montera enheten på två olika sätt. Du kan använda det medföljande fästet och monteringsmaterialet för att montera enheten med bygelfäste, eller använda den medföljande mallen

och monteringsmaterialet för infälld montering i instrumentpanelen. Om du vill montera enheten med en annan metod så att den tycks ligga plant med instrumentpanelen måste du köpa en sats för plan montering (säljs separat, professionell installation rekommenderas) från din Garmin® återförsäljare.

Tänk på följande när du väljer monteringsplats.

**OBS!** Alla monteringsmetoder kan inte användas för alla enhetsmodeller. Mer information om just din modell hittar du i avsnittet som beskriver specifika monteringsstyper.

- Platsen bör ge optimal sikt för manövrering av båten.
- Det ska vara lätt att komma åt alla enhetsgränssnitt såsom knappsats, pekskärm och kortläsare (i förekommande fall).
- Platsen måste vara tillräckligt stadig för att hantera enhetens vikt och skydda den från kraftiga vibrationer och stötar.
- För att förhindra störningar från en magnetisk kompass ska enheten inte installeras närmare kompassen än det säkerhetsavstånd till kompass som anges i produktspecifikationerna.
- Se till att du har tillräckligt med utrymme på installationsplatsen för att dra och ansluta alla kablar.

### Montera en femtums enhet med bygelfäste

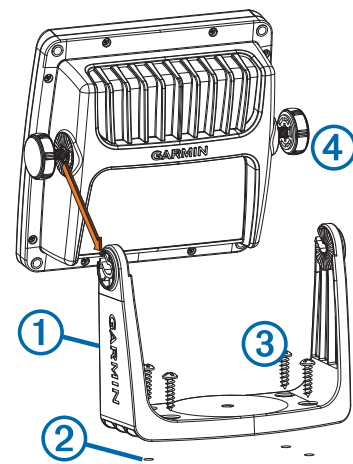
#### MEDELANDE

Om du monterar fästet på glasfiber rekommenderar vi att du använder en försänkingsborrspets och borrar en avståndsförsänkning genom bara det översta geltäckskiktet. På så sätt undviker du sprickor i geltäckskiktet när skruvarna dras åt.

Rostfria skruvar kan kärva när de skruvas i glasfiber och dras åt för hårt. Garmin rekommenderar att du applicerar ett antikärningsmedel på skruvarna innan du fäster dem.

Du kan använda det medföljande fästet om du vill montera enheten med bygelfäste på en plan yta. För modellerna på fem tum finns möjligheten att installera ett vridfäste vid bygelfästets sockel (**Montera en femtums enhet med vridbas och bygelfäste**).

- 1 Använd bygelfästet ① som mall och märk ut rikthålen ②.



- 2 Använd en 3 mm (1/8-tums) borrspets och borra rikthålen.
- 3 Med hjälp av de medföljande skruvarna ③ ansluter du bygelfästet på monteringsytan.
- 4 Montera rattarna till bygelfästet ④ på enhetens sidor.
- 5 Placera enheten i bygelfästet och dra åt rattarna.

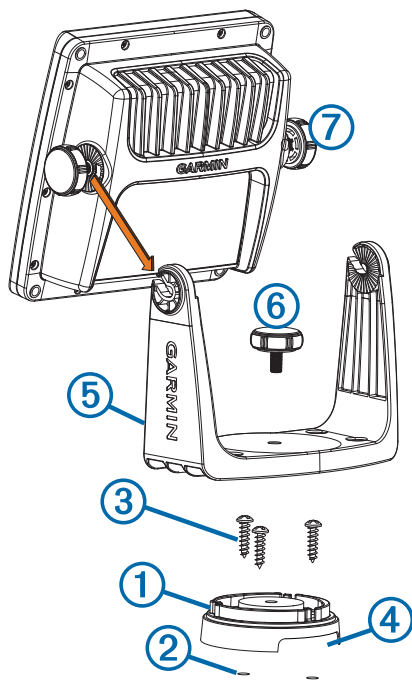
## Montera en femtums enhet med vridbas och bygelfäste

### MEDELLENDE

Använd endast rundskallade maskinbultar eller självgående skruvar för montering av vridbasen. Om du använder skruvar med försänkt skalle kan du skada monteringsfästet.

För modellerna på fem tum finns möjligheten att installera ett vridfäste vid bygelfästet. Vridbasen är anpassad så att kablarna kan dras genom monteringsytan (valfritt).

- 1 Använd vridbasen som mall ① och markera tre rikthål ②.



- 2 Om du drar kablarna genom monteringsytan markerar du platsen precis i mitten av de tre rikthålen (valfritt).
- 3 Använd en borrar på 3 mm (1/8 tum) och borra de tre rikthålen.
- 4 Om du drar kablarna genom monteringsytan borrar du ett 25,4 mm (1 tum) hål i mitten av de tre rikthålen (valfritt).
- 5 Om du drar kablarna genom monteringsytan leder du dem genom hålet som du borrade i steg 5. Dra ut så mycket överskottskabel att kontaktarna når enheten när den har monterats (valfritt).
- 6 Om du leder kablarna genom monteringsytan drar du dem genom hålen ③ på baksidan av vridfästet (tillval).
- 7 Med hjälp av de medföljande skruvarna ④ fäster du vridbasen på monteringsytan.
- 8 Placera bygelfästet ⑤ på vridbasen och dra åt det med ratten till vridfästet ⑥.
- 9 Montera rattarna till bygelfästet ⑦ på enhetens sidor.
- 10 Placera enheten i bygelfästet och dra åt rattarna.
- 11 Om du drog kablarna genom monteringsytan använder du marint tätningsmedel för att täcka hålen på baksidan av det vridbara monteringsfästet (tillval).

## Montera en sjutums enhet med bygelfäste

### MEDELLENDE

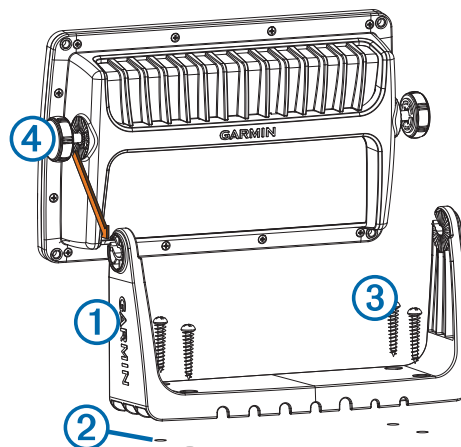
Om du monterar fästet på glasfiber rekommenderar vi att du använder en försänkingsborrspets och borrar en avståndsförsänkning genom bara det översta gelytäckskiktet. På

så sätt undviker du sprickor i gelytäckskiktet när skruvarna dras åt.

Rostfria skruvar kan kärva när de skruvas i glasfiber och dras åt för hårt. Garmin rekommenderar att du applicerar ett antikärningsmedel på skruvarna innan du fäster dem.

Du kan använda det medföljande fästet om du vill montera enheten med bygelfäste på en plan yta. Bygelfästet för enheterna på sju tum är anpassat så att kablarna kan dras genom monteringsytan (valfritt).

- 1 Välj det monteringsmaterial som är lämpligt för monteringsytan och bygelfästet.
- 2 Använd bygelfästet ① som mall och märk ut rikthålen ②.



- 3 Om du drar kablarna genom monteringsytan markerar du en plats i mitten av de fyra rikthålen (valfritt).
- 4 Använd en borrar som passar monteringsmaterialet och borra de fyra rikthålen.
- 5 Om du drar kablarna genom monteringsytan borrar du ett 32 mm (1 1/4 tum) hål i mitten av de fyra rikthålen (valfritt).
- 6 Om du drar kablarna genom monteringsytan leder du dem genom hålet som du borrade i steg 5. Dra ut så mycket överskottskabel att kontaktarna når enheten när den har monterats (valfritt).
- 7 Om du leder kablarna genom monteringsytan drar du dem genom hålen på baksidan av bygelfästet (valfritt).
- 8 Med hjälp av det valda monteringsmaterialet ③ ansluter du bygelfästet på monteringsytan.
- 9 Montera rattarna till bygelfästet ④ på enhetens sidor.
- 10 Placera enheten i bygelfästet och dra åt rattarna.
- 11 Om du drog kablarna genom monteringsytan använder du marint tätningsmedel för att täcka hålen på baksidan av det vridbara monteringsfästet (tillval).

## Montera enheten infälld

### MEDELLENDE

Var mycket noggrann när du skär ut hålet för infälld montering av enheten. Det finns endast ett begränsat utrymme mellan höljet och monteringshålen. Om hålet görs för stort kan det påverka enhetens stabilitet efter monteringen.

Mallen och monteringsmaterialet som medföljer enheten kan användas för att montera den i din instrumentpanel.

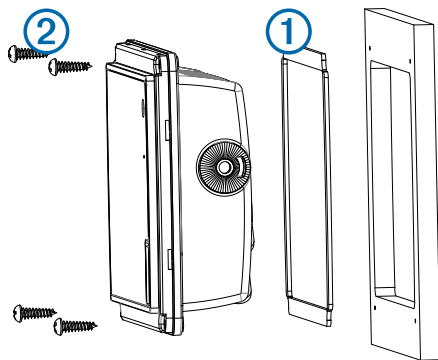
Om du vill montera enheten med en annan metod så att den tycks ligga plant med instrumentpanelen måste du köpa ett flat mount kit (säljs separat, professionell installation rekommenderas) från din Garmin återförsäljare.

- 1 Beskriv mallen och se till att den passar på platsen där du vill montera enheten.

- 2 Ta bort skyddstejpen från baksidan av mallen och placera den på platsen där du vill montera enheten.
- 3 Förbered monteringsytan på utskärning genom att borra ett eller flera hål vid hörnen innanför linjen på mallen. Använd en borrarpspets på 9,5 mm ( $\frac{3}{8}$  tum).
- 4 Såga ut monteringsytan med en figursåg längs med insidan av linjen på mallen.
- 5 Placera enheten i utskärningen för att testa passformen.
- 6 Fila och sandpappra utskärningens kanter till rätt storlek vid behov.
- 7 När enheten har passats in i utskärningen måste du se till att monteringshålen på enheten ligger i linje med rikthålen på mallen.
- 8 Om monteringshålen på enheten inte ligger i linje ska de nya hålplaceringarna märkas upp.
- 9 Använd en borrarpspets på 3,2 mm ( $\frac{1}{8}$  tum) och borra rikthålen.
- 10 Ta bort mallen från monteringsytan.
- 11 Om du inte kan komma åt enhetens baksida när den har monterats, måste du ansluta alla nödvändiga kablar till enheten innan du placerar den i utskärningen.

**OBS!** För att förhindra att metallkontaktarna korroderar ska du täcka över anslutningar som inte används med de medföljande väderskydden.

- 12 Montera gummipackningen ① på enhetens baksida. Gummipackningens delar har självhäftande fästen på baksidan. Se till att dra bort skyddstejpen innan de installeras på enheten.

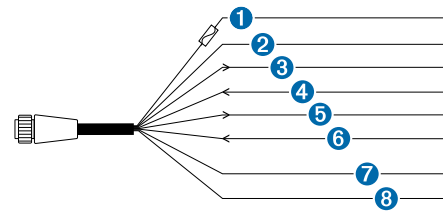


- 13 Placera enheten i utskärningen.
- 14 Fäst enheten på monteringsytan med de medföljande skruvarna ②.
- 15 Installera dekorationsringen genom att snäppa den på plats runt kanten på enheten.

## Om kabelstammen

- Kabelstammen ansluter enheten till ström, NMEA® 0183 enheter och en lampa eller ett signalhorn för visuella larm eller ljudlarm.
- Kabelstammens låsring är inte monterad när den ligger i förpackningen. Dra kabeln innan du monterar låsringen.
- När du har anslutit en låsring till kabelstammen bör du se till att ringen är säkert ansluten och att O-ringen är på plats så att anslutningen förblir säker.
- Enheten har två interna NMEA 0183 portar som används vid anslutning till NMEA 0183 kompatibla enheter. När du ansluter till en enhet för både sändning och mottagning måste du försäkra dig om att använda kablar från samma interna NMEA 0183 port.
- Om du måste förlänga ström- och jordkablar måste du använda en 16 AWG-kabel (1,31 mm<sup>2</sup>).

- Om du måste förlänga NMEA 0183 eller larmkablar måste du använda en 22 AWG-kabel (0,33 mm<sup>2</sup>).



Objekt	Ledningsfärg	Kabelfunktion
①	Röd	Ström
②	Svart	Jord (ström och NMEA 0183)
③	Blå	NMEA 0183 intern port 1 Tx (ut)
④	Brun	NMEA 0183 intern port 1 Rx (in)
⑤	Grå	NMEA 0183 intern port 2 Tx (ut)
⑥	Lila	NMEA 0183 intern port 2 Rx (in)
⑦	Orange	Tillbehör på
⑧	Gul	Larm lågt

## Ansluta kabelstammen till strömmen

### ⚠ VARNING

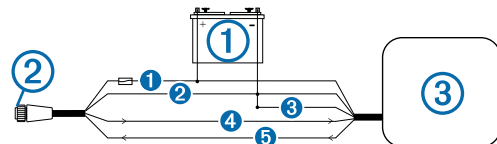
När du ansluter strömkabeln ska du inte ta bort den kabelmonterade säkringshållaren. Det är viktigt att rätt säkring är på plats för att förhindra skador på personer och på produkten, orsakade av eldsvåda eller överhettning. Se produktspecifikationerna. Om du ansluter strömkabeln utan rätt säkring gäller inte heller garantin.

- 1 Dra kabelstammen till strömkällan och till enheten.
- 2 Anslut den röda ledningen till batteriets pluspol (+) och den svarta ledningen till batteriets minuspol (-).
- 3 Installera låsringen och O-ringen i änden av kabelstammen.
- 4 Anslut kabelstammen till enheten genom att vrida låsringen medurs.

## NMEA 0183 – att tänka på inför anslutning

- Installationsinstruktionerna som medföljer din NMEA 0183 kompatibel enhet ska innehålla den information som du behöver för att identifiera ledningarna för sändning (Tx) och mottagning (Rx) A (+) och B (-). Varje port kan ha en eller två sändningsledningar eller en eller två mottagningsledningar.
- När du ansluter NMEA 0183 enheter till portar som har två sändningsledningar (Tx) eller två mottagningsledningar (Rx) behöver inte NMEA 0183 enheten anslutas till gemensam jord.
- När du ansluter en NMEA 0183 enhet till portar som har endast en sändningsledning (Tx) eller endast en mottagningsledning (Rx) vardera, måste NMEA 0183 enheten anslutas till gemensam jord.

## NMEA 0183 anslutningsschema



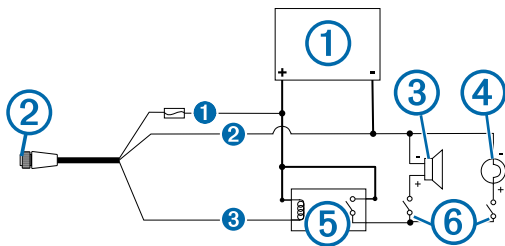
Objekt	Beskrivning
①	Likströmskälla, 12 VDC
②	Kabelstam
③	NMEA 0183 kompatibel enhet

Objekt	Garmin ledningens funktion	Garmin ledningens färg	NMEA 0183 enhetsledningens funktion
1	Ström	Röd	Ström
2	Jord	Svart	Datajord
3	Tx/Rx		Tx/Rx/B (-)
4	Tx	Blå	Rx/A (+)
5	Rx	Brun	Tx/A (+)

### Anslutning av lampa eller signalhorn

Den här enheten kan användas tillsammans med en lampa, ett signalhorn eller både och för att avge en ljud- eller ljussignal när plottern visar ett meddelande. Det här är ett valfritt tillägg och larmkabeln är inte nödvändig för att enheten ska fungera normalt. Tänk på följande om du ansluter enheten till en lampa eller ett signalhorn.

- Larmkretsen växlar till ett lågspänningsläge när larmet utlöses.
- Maximal ström är 100 mA och ett relä behövs för att begränsa strömmen från plottern till 100 mA.
- Om du vill växla manuellt mellan visuella larm och ljudlarm kan du montera enpoliga envägsomkopplare.



Objekt	Beskrivning
1	Strömförsörjning
2	Strömkabel
3	Signalhorn
4	Lampa
5	Relä (100 mA spolström)
6	Växlar mellan larmsignal från lampan eller signalhornet

Objekt	Ledningsfärg	Kabelfunktion
1	Röd	Ström
2	Svart	Jord
3	Gul	Larm

## Viktigt beträffande NMEA 2000®

### MEDDELANDE

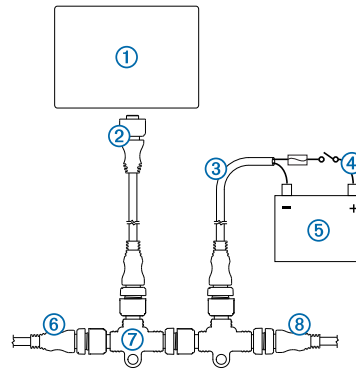
Om du har ett befintligt NMEA 2000 nätverk på båten bör det redan vara anslutet till strömförsörjningen. Anslut inte NMEA 2000 strömkabeln till ett befintligt NMEA 2000 nätverk eftersom endast en strömkälla bör anslutas till ett NMEA 2000 nätverk.

Om du installerar en NMEA 2000 strömkabel måste den anslutas till båtens tändningslås eller genom en annan kabelmonterad omkopplare. NMEA 2000 enheter laddar ur batteriet om NMEA 2000 strömkabeln ansluts direkt till batteriet.

NMEA 2000 kompatibla modeller kan ansluta till ett NMEA 2000 nätverk på din båt för att dela data från NMEA 2000 kompatibla enheter, exempelvis en VHF-radio. De nödvändiga NMEA 2000 kablar och -kontakterna säljs separat.

Om du är obekant med NMEA 2000 bör du läsa kapitlet "Grunderna i NMEA 2000 nätverk" i *Teknisk Referens för NMEA 2000 produkter*. Om du vill hämta dokumentet klickar du på Handböcker på produktsidan för din enhet på [www.garmin.com](http://www.garmin.com).

Den port som är märkt NMEA 2000 på baksidan av enheten används för att ansluta den till ett NMEA 2000 standardnätverk.



Objekt	Beskrivning
1	NMEA 2000 kompatibel Garmin enhet
2	NMEA 2000 droppkabel
3	NMEA 2000 strömkabel
4	Tändnings- eller kabelmonterad brytare
5	Likströmskälla, 12 V
6	NMEA 2000 terminering eller stamnätskabel
7	NMEA 2000 T-koppling
8	NMEA 2000 terminering eller stamnätskabel

## Ansluta enheten till en givare

Enheter som kan ta emot djupinformation från en Garmin givare har en port märkt SONAR. Gå till [www.garmin.com](http://www.garmin.com) eller kontakta din lokala Garmin återförsäljare för att välja en lämplig typ av givare för dina behov.

- Följ instruktionerna som följer med givaren så att du monterar den korrekt på din båt.
- Led givarkabeln till baksidan av enheten, bort från källor till elektriska störningar.
- Anslut givarkabeln till porten SONAR på enheten.

## Ansluta enheten till en fjärrmonterad GPS-antenn

Den här enheten har en intern GPS-mottagare, men vid vissa monteringar – t.ex. vid infälld montering – är kanske en siktlinje mot himlen inte möjlig, vilket behövs för att beräkna din GPS-position. I en sådan situation kan du installera en extern GPS-antenn från Garmin och ansluta den till enheten för att tillhandahålla GPS-information.

Enheter som kan ta emot information från en extern GPS-antenn från Garmin har en port märkt med EXT GPS.

- Följ instruktionerna som följer med den externa GPS-antennen från Garmin så att du installerar den korrekt på din båt.
- Led antennkabeln till baksidan av enheten, bort från källor med elektriska störningar.
- Anslut antennkabeln till porten EXT GPS på enheten.

## Ansluta enheten till en Garmin marinradar

Endast radarkompatibla enheter kan ta emot information från en Garmin marinradar. Radarkompatibla enheter har en port märkt RADAR. Gå till [www.garmin.com](http://www.garmin.com) eller kontakta din närmaste Garmin återförsäljare för att välja en lämplig typ av radar för dina behov.

- Följ instruktionerna som följer med radarn så att du installerar den korrekt på din båt.
- Led den marina Garmin nätverkskabeln från radarn till baksidan av enheten, bort från källor till elektriska störningar.

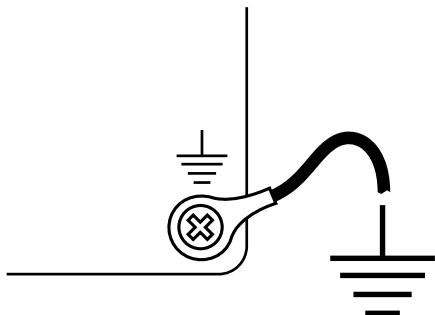


- 3 Anslut den Garmin marina nätverkskabeln till porten RADAR på enheten.

## Ytterligare att tänka på vid jordning

Det här gäller endast för enheter på 7 tum.

Den här enheten ska inte behöva några extra chassijordningar i de flesta installationssituationer. Om du upplever störningar kan du använda jordningsskruven på höljet för att koppla enheten till vattenjordningen och på så sätt motverka störningen.



## Uppdatera enhetsprogramvaran

Innan du kan uppdatera programvaran måste du skaffa ett minneskort för programuppdatering eller läsa in den senaste programvaran på ett minneskort.

- Slå på plottern.
- Sätt i minneskortet på minneskortsplatsen när hemskärmen visas.
 

**OBS!** För att instruktionerna för programuppdatering ska visas måste enheten startas helt och hållet innan kortet sätts in.
- Följ instruktionerna på skärmen.
- Vänta i flera minuter medan programuppdateringen slutförs. Enheten återgår till normalläget när programuppdateringen är klar.
- Ta bort minneskortet.

**OBS!** Om minneskortet tas bort innan enheten har startats om helt och hållet slutförs inte programuppdateringen.

## Specifikationer

### Fysiska specifikationer

Enhet	Specifikation	Mått
Modeller på 5 tum	Mått (B × H × D)	155 × 151 × 61 mm ( $6\frac{7}{64} \times 5\frac{15}{16} \times 2\frac{13}{32}$ tum )
	Skärmstorlek (B × H)	74 × 101,6 mm ( $2\frac{29}{32}$ tum × 4 tum)
	Vikt	779 g (1,72 lbs)
Modeller på 7 tum	Mått (B × H × D)	230 × 143 × 58 mm ( $9\frac{1}{16} \times 5\frac{5}{8} \times 2\frac{9}{32}$ tum)
	Skärmstorlek (B × H)	153 × 85 mm ( $6\frac{1}{64}$ tum × $3\frac{11}{32}$ tum)
	Vikt	1,048 kg (2,31 lbs)
Alla modeller	Temperaturområde	Område från -15° till 55°C (från 5° till 131°F)
	Material	Polykarbonatplast

### Elektriska specifikationer

Enhet	Specifikation	Mått
Alla modeller	Ineffekt	10–32 V DC
	Säkring	3 A, snabb respons

Enhet	Specifikation	Mått
Modeller på 5 tum	NMEA 2000 LEN	2
	NMEA 2000-förbrukning	Max. 100 mA
	Maximal strömanvändning vid 10 V DC	27 W
	Typisk strömförbrukning vid 12 V DC	450 mA
Modeller på 7 tum	Maximal strömförbrukning vid 12 V DC	2,7 A
	Säkerhetsavstånd till kompass	450 mm (17,72 tum)
	Maximal strömanvändning vid 10 V DC	27 W
	Typisk strömförbrukning vid 12 V DC	1,3 A
Modeller på 7 tum	Maximal strömförbrukning vid 12 V DC	2,3 A
	Säkerhetsavstånd till kompass	600 mm (23,62 tum)
	Maximal strömanvändning vid 10 V DC	27 W
	Typisk strömförbrukning vid 12 V DC	1,3 A

## NMEA 2000 PGN-information

Typ	PGN	Beskrivning
Sända och ta emot	059392	ISO-erkännande
	059904	ISO-begäran
	060928	ISO-adresskrav
	126208	NMEA: Beordra/begära/godkänna gruppfunktion
	126996	Produktinformation
	127250	Fartygets kurs
	128259	Hastighet: I förhållande till vattnet
	128267	Vattendjup
	129539	GNSS DOP: Er
	129799	Radiofrekvens, läge och ström
	130306	Vinddata
	130312	Temperatur
	Sända	126464
127258		Magnetisk variation
129025		Position snabb uppdatering
129026		COG och SOG: Snabb uppdatering
129029		GNSS-positionsdata
129283		Avvikelse från utlagd kurs
129284		Navigationsdata
129285		Navigeringsrutt och waypointinformation
129540		GNSS-satelliter i vy
Ta emot		127245
	127250	Fartygets kurs
	127488	Motorparametrar: Snabb uppdatering
	127489	Motorparametrar: Dynamiska
	127493	Transmissionsparametrar: Dynamiska
	127498	Motorparametrar: Statiska
	127505	Vätskenivå
	129038	AIS klass A positionsrapport
	129039	AIS klass B positionsrapport
	129040	AIS klass B utökad positionsrapport
	129794	AIS klass A statiskt relaterade och reserelaterade data
	129798	AIS SAR, rapport om flygplansposition
	129802	AIS Säkerhetsrelaterat utsändningsmeddelande
	129808	DSC-samtalsinformation
	130310	Miljöparametrar

Typ	PGN	Beskrivning
	130311	Miljöparametrar (används inte längre)
	130313	Fuktighet
	130314	Faktiskt tryck
	130576	Status för mindre farkost

Dessa data gäller endast för NMEA 2000 kompatibla produkter.

Typ	Sats	Beskrivning
	VDM	AIS VHF-datalänkmeddelande

Du kan köpa fullständig information om National Marine Electronics Association (NMEA) format och meningar från: NMEA, Seven Riggs Avenue, Severna Park, MD 21146 USA ([www.nmea.org](http://www.nmea.org))

## NMEA 0183-information

Typ	Sats	Beskrivning
Sända	GPAPB	APB: Kurs- eller spårstyrning (autopilot) mening "B"
	GPBOD	BOD: Riktning (ursprung till destination)
	GPBWC	BWC: Riktning och avstånd till waypoint
	GPGGA	GGA: GPS-fixdata
	GPGLL	GLL: Geografisk position (latitud och longitud)
	GPGSA	GSA: GNSS DOP och aktiva satelliter
	GPGSV	GSV: GNSS-satelliter i sikte
	GPRMB	RMB: Rekommenderad minimiinformation för navigering
	GPRMC	RMC: Rekommenderat minimum för specifika GNSS-data
	GPRTE	RTE: Rutter
	GPVTG	VTG: Kurs över mark och markhastighet
	GPWPL	WPL: Waypoint-plats
	GPXTE	XTE: Avvikelse från utlagd kurs
	PGRME	E: Beräknat fel
	PGRMM	M: Kartdatum
	PGRMZ	Z: Höjd
	SDDBT	DBT: Djup under givare
SDDPT	DPT: Djup	
SDMTW	MTW: Vattentemperatur	
SDVHW	VHW: Fart genom vattnet och kurs	
Ta emot	DPT	Djup
	DBT	Djup under givare
	MTW	Vattentemperatur
	VHW	Fart genom vattnet och kurs
	WPL	Waypointens plats
	DSC	Digital selektiv anropsinformation
	DSE	Utökat digitalt selektivt anrop
	HDG	Kurs, avvikelse och variation
	HDM	Kurs, magnetisk
	MWD	Vindriktning och -hastighet
	MDA	Meteorologisk sammansatt
	MWV	Vindhastighet och -vinkel

Garmin®, Garmin-logotypen och GPSMAP® är varumärken som tillhör Garmin Ltd. eller dess dotterbolag och är registrerade i USA och i andra länder. echoMAP™ är ett varumärke som tillhör Garmin Ltd. eller dess dotterbolag. De här varumärkena får inte användas utan skriftligt tillstånd från Garmin.

NMEA®, NMEA 2000® och NMEA 2000 logotypen är registrerade varumärken som tillhör National Marine Electronics Association.

