



GPSMAP® 700 -serien - Installationsinstruktioner

⚠ VARNING

Läs guiden *Viktig säkerhets- och produktinformation* som medföljer i produktförpackningen för viktig information om produkten och säkerhet.

⚠ VARNING

Använd alltid skyddsglasögon, hörselskydd och andningsskydd när du borrar, skär eller slipar.

MEDELANDE

Kontrollera alltid vad som finns bakom ytan som du ska borra eller skära i för att undvika skador på båten.

Plottern i GPSMAP 700-serien måste installeras på rätt sätt enligt följande instruktioner. Du behöver de fästen och verktyg som anges i varje avsnitt. De här delarna finns hos de flesta återförsäljare av marina produkter.

Kontakta produktsupporten hos Garmin® om du har några frågor om installationen av din GPSMAP 700-plotter. Om du befinner dig i USA går du till www.garmin.com/support eller kontaktar Garmin USA via telefon på (913) 397-8200 eller (800) 800-1020. I Storbritannien kontaktar du Garmin (Europe) Ltd. via telefon på 0808 2380000. Om du befinner dig i Europa går du till www.garmin.com/support och klickar på **Contact Support** för information om support från ditt hemland eller så kontaktar du Garmin (Europe) Ltd. via telefon på +44 (0) 870 8501241.

Innan du installerar GPSMAP 700-plottern kontrollerar du att förpackningen innehåller de angivna artiklarna. Kontakta genast din Garmin-återförsäljare om det saknas delar.

Produktregistrering

Hjälp oss hjälpa dig på ett bättre sätt genom att fylla i vår online-registrering redan i dag. Gå till <http://my.garmin.com>. Spara inköpskvittot, i original eller kopia, på ett säkert ställe.

Skriv in serienumret som står på din GPSMAP 700 i det avsedda utrymmet, för framtida referens. Serienumret finns på en etikett på baksidan av enheten.

Plotterns serienummer: _____

Vid installation av GPSMAP 700-plottern måste du:

1. Montera GPSMAP 700-plottern.
2. Ansluta plottern till ström ([sidan 5](#)).
3. Se till att plotterns programvara är uppdaterad ([sidan 7](#)).

Följande ytterligare installationstillbehör behövs inte för användningen av GPSMAP 700-plottern. De medföljer för din bekvämlighet:

- Ansluta plottern till ett NMEA 2000-nätverk ([sidan 6](#))
- Ansluta plottern till en fjärrmonterad GA 30 GPS-antenn ([sidan 6](#)).
- Ansluta plottern till en Garmin-marinradar ([sidan 6](#)).
- Ansluta plottern till andra NMEA 0183-kompatibla enheter, t.ex. en VHF-radio med DSC ([sidan 5](#)).
- Ansluta plottern till en ekolodsgivare (endast "s"-modeller) ([sidan 6](#)).

Montera plottern

Du kan montera GPSMAP 700-plottern på två olika sätt. Du kan använda den medföljande hållaren och materialet för att montera plottern med kulfäste eller den medföljande mallen och materialet för infälld montering.

Montera GPSMAP 700-plottern på en plats där displayen syns tydligt utan reflexer och där strömbrytaren och pekskärmens funktioner kan användas utan hinder.

Montera plottern med kulfäste

Använd den medföljande hållaren för att montera GPSMAP 700-plottern med kulfäste. Du kan leda kablar från monteringsytans undersida genom den medföljande hållaren för kulfästet, även om det inte är nödvändigt. På [sidan 3](#) finns instruktioner för hur du monterar hållaren för kulfästet utan att leda kablar genom hållaren.

Material (medföljer):

- Hållare för kulfäste
- Kabelorganiseringsfäste
- Mall för kulfäste
- Fyra 35 mm M 4,2 × 1,4-skrivar (för fastsättning av kulfästets hållare)
- Två 20 mm M 3,5 × 1,3-skrivar (för fastsättning av kabelorganiseringsfästet)

Verktyg som behövs (medföljer ej):

- Figursåg
- Borrar och borrarspetsar – 32 mm (1 ¼ tum) × 3 mm (1/8 tum)
- Stjärnskruvmejsel nr. 2

Så här monterar du hållaren för kulfästet med kablarna ledda genom hållaren:

1. Använd den medföljande mallen för hållaren för kulfästet och avgör vilken som är den bästa monteringsplatsen. Se till att lämna tillräckligt med plats bakom plottern för kablarna.

OBS! För att undvika störningar bör du montera GPSMAP 700-plottern minst 813 mm (32 tum) från en magnetisk kompass.

2. Mallen för kulfästets hållare är självhäftande på baksidan. Ta bort skyddstejpen och fäst mallen på den plats där du vill montera hållaren för kulfästet på.
3. Använd en 32 mm-borrspets (1 ¼ tum) och borra genomföringshålet mitt i mallen.
4. Använd en 3 mm-borrspets (1/8 tum) och borra de sex styrhålen utmärkta på kulfästets mall.

OBS! Om du monterar plottern på glasfiber rekommenderar vi att du använder en försänkingsborrspets och borrar en avståndsförsänkning genom bara det översta gelcoat-lagret. På så sätt undviker du sprickor i gelcoat-lagret när skruvarna dras åt.

5. Ta bort mallen för kulfästets hållare från monteringsytan.
6. Led kablarna som krävs för installation genom det hål du borrade i steg 3 från monteringsytans undersida.

Om du tänker använda alla fyra kablarna leder du dem i följande ordning så att de får plats:

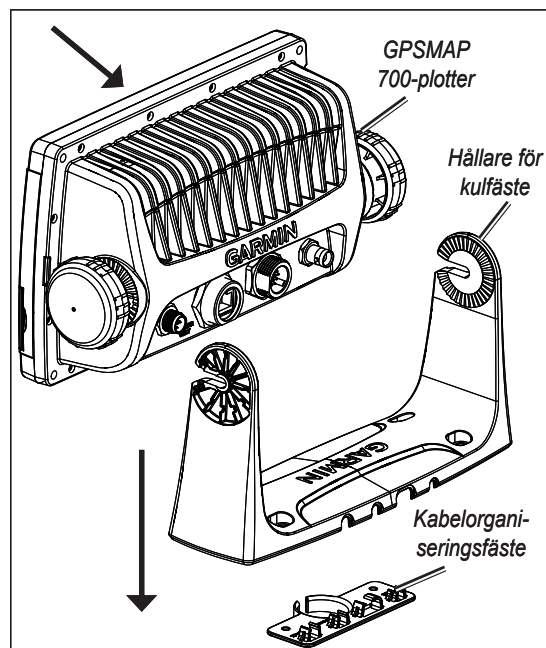
- Radarkabel
- Ström-/datakabel
- GA 30 GPS-antennkabel
- NMEA 2000-kabel

OBS! Montera inte låsringen ([sidan 4](#)) på ström-/datakabeln eller på radarkabeln förrän du har lett den genom monteringsytan.

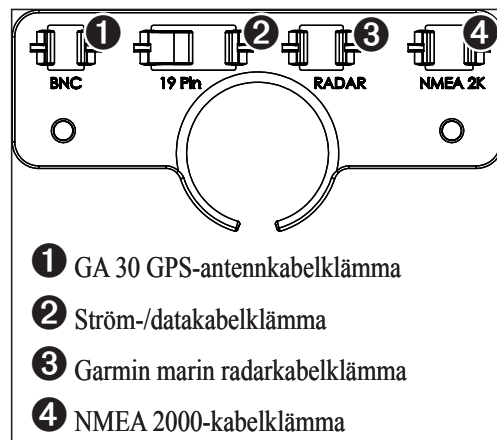
7. Placera kabelorganiseringsfästet runt alla kablar och in i det 32 mm-hål (1 ¼ tum) som du borrade i steg 3.
8. Använd de två medföljande 20 mm M 3,5 × 1,3-skrivar och skruva fast kabelorganiseringsfästet i monteringsytan.

OBS! Rostfria skruvar kan kärva när de skruvas i glasfiber och dras åt för hårt. Garmin rekommenderar att du applicerar ett antikärningsmedel på skruven innan den används.

9. Ha 152–178 mm (6–7 tum) kabelöverskott genom kabelorganiseringsfästet och fäst varje kabel i rätt klämma. I kabelorganiserings-schemat kan du se vilken klämma som hör till vilken kabel.
10. Placera kulfästets hållare över kabelorganiseringsfästet och led kablarna genom baksidan av kulfästets hållare.
11. Skruva fast kulfästet i ytan med de fyra medföljande 35 mm M 4,2 × 1,4-skrivar.
12. Följ stegen på [sidan 3](#) för att montera GPSMAP 700-plottern på kulfästets hållare. Testa överskottslängden på de kablar som letts genom hållaren.
13. Justera kabelöverskottet om det behövs. Applicera marint tätningsmedel (valfritt).



Montera GPSMAP 700-plottern med kulfäste



Identifiering av kabelorganiseringsfästets klämmor

Så här monterar du kulfästets hållare utan att leda kablarna genom hållaren:

1. Använd den medföljande mallen för hållaren för kulfästet och avgör vilken som är den bästa monteringsplatsen. Se till att lämna tillräckligt med plats bakom plottern för kablarna.

OBS! För att undvika störningar bör du montera GPSMAP 700-plottern minst 813 mm (32 tum) från en magnetisk kompass.

2. Mallen för kulfästets hållare är självhäftande på baksidan. Ta bort skyddstejpen och fäst mallen på den plats där du vill montera hållaren för kulfästet på.
3. Använd en 3 mm ($\frac{1}{8}$ tum) borrar och borra de fyra yttre styrhålen utmärkta på mallen. Borra inte de två styrhål som är utmärkta på kabelorganiseringsfästet.

OBS! Om du monterar plottern på glasfiber rekommenderar vi att du använder en försänkingsborrspets och borrar en avståndsförsänkning genom bara det översta gelcoat-lagret. På så sätt undviker du sprickor i gelcoat-lagret när skruvarna dras åt.

4. Ta bort mallen för kulfästets hållare från monteringsytan.
5. Skruva fast kulfästet i ytan med de fyra medföljande 35 mm M 4,2 × 1,4-skruvarna.

OBS! Rostfria skruvar kan kärva när de skruvas i glasfiber och dras åt för hårt. Garmin rekommenderar att du applicerar ett antikärningsmedel på skruven innan den används.

Så här installerar du GPSMAP 700-plottern på hållaren för kulfästet:

1. Sätt fast monteringsvreden på GPSMAP 700-plottern utan att dra åt dem.
2. Skjut på plottern på kulfästet och dra åt monteringsvreden.

Montera plottern infällt

Material (medföljer):

- Mall för infälld montering
- Fyra 35 mm M 4,2 × 1,4-skruvar

Verktyg som behövs (medföljer ej):

- Figursåg
- Borrar och borrspetsar – 9,5 mm ($\frac{3}{8}$ tum) × 3 mm ($\frac{1}{8}$ tum)
- Stjärnskruvmejsel nr. 2
- Körnare och hammare
- Fil och sandpapper

Så här monterar du en GPSMAP 700-plotter infällt:

1. Mallen för infälld montering medföljer produktförpackningen. Beskär mallen och kontrollera att den passar på platsen där du vill montera plottern.

OBS!

- Kontrollera att den yta som du monterar plottern på har tillräckligt med plats bakom sig för att rymma plottern och de anslutna kablarna och lämna ca. 13 mm ($\frac{1}{2}$ tum) till höger om plottern för tillgång till SD-kortets lucka och solskyddet.
 - För att undvika störningar bör du montera GPSMAP 700-plottern minst 813 mm (32 tum) från en magnetisk kompass.
2. Mallen för infälld montering är självhäftande på baksidan. Ta bort skyddstejpen och fäst mallen på den plats där du vill montera plottern.
 3. Använd en 9,5 mm-borrspets ($\frac{3}{8}$ tum) och borra ett rikthål i hörnet på mallen innan du börjar såga ut monteringsytan.
 4. Såga ut monteringsytan med figursågen längs med insidan av den linje som anges på mallen för infälld montering. Fila och sandpappra hålets kanter till rätt storlek.
 5. Om de övre och nedre monteringslocken är fästa på framsidan av plottern kan du ta bort dem genom att snäppa loss locken från sidorna.
 6. Placera plottern i hålet och se till att monteringshålen på plottern riktas in mot rikthålen på mallen för infälld montering efter att ha sågat, sandpapprat och filat hålet. Om de inte går att rikta in märker du platserna där rikthålen ska vara.
 7. Märk ut mittpunkten för vart och ett av monteringshålen med körnaren.
 8. Använd en 3 mm ($\frac{1}{8}$ tum) borrspets och borra rikthålen.
OBS! Om du monterar plottern på glasfiber rekommenderar vi att du använder en försänkingsborrspets och borrar en avståndsförsänkning genom bara det översta gelcoat-lagret. På så sätt undviker du sprickor i gelcoat-lagret när skruvarna dras åt.
 9. Placera plottern i utskärningen.
 10. Skruva fast de fyra medföljande 35 mm M 4,2 × 1,4-monteringskruvarna genom plottern i rikthålen.
OBS! Rostfria skruvar kan kärva när de skruvas i glasfiber och dras åt för hårt. Garmin rekommenderar att du applicerar ett antikärningsmedel på skruven innan den används.
 11. Sätt fast de övre och undre monteringslocken genom att snäppa dem på plats.

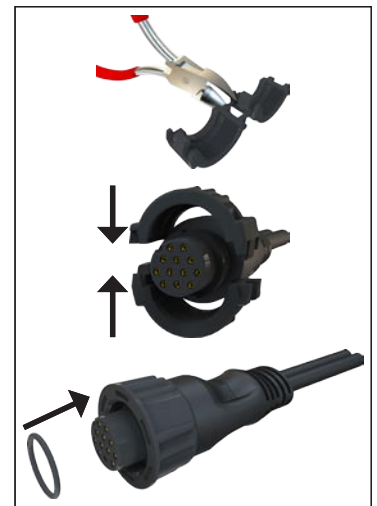
Installera ström-/datakabeln

Plottern levereras med en ström-/datakabel som ansluter plottern till ström och NMEA 0183-enheter (tillval). Om det behövs ansluter ström-/datakabeln även plottern till en ekolodsgivare. Ström-/datakabeln ansluter inte plottern till ett NMEA 2000-nätverk. Instruktioner om hur du ansluter plottern till ett NMEA 2000-nätverk finns på [sidan 6](#).

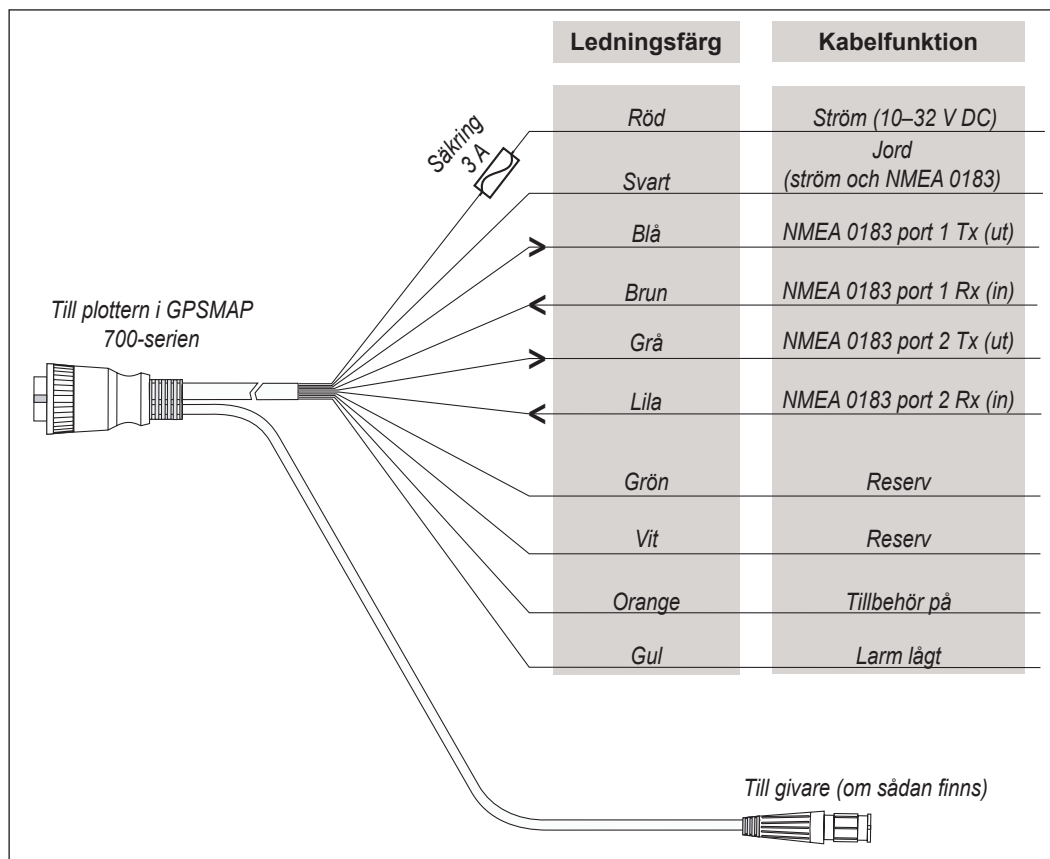
För att göra det lättare att installera kablarna är låsringen förpackad separat från kabeln. Om du installerar ström-/datakabeln genom kulfästet, installerar du inte låsringen förrän alla kablar har dragits.

Installera en låsring på kabeln:

1. Led bort kabeln från källor till elektroniska störningar så att kabelanslutningen ligger vid plotterns monteringsplats.
2. Separera låsringarnas två halvor.
3. Passa in de två halvorna av låsringen över kabeln och snäpp sedan ihop dem.
4. För in O-ringen i änden av kontakten.



Installera låsringen



Ström-/datakabel för GPSMAP 700-serien

Obs!

- Använd en AGC/3AG – 3 A utbyttssäkring.
- Om du måste förlänga ström- och jordkablarna använder du 16 AWG-kabel.
- Du kan koppla kabeln direkt till batteriet. Om båten har ett elsystem är det möjligt att du kan ansluta kabeln till en ledig hållare i säkringsplinten. Om du använder båtens säkringsplint tar du bort den kabelmonterade säkringshållaren från kabelns strömledning.
- Klipp inte av givarkabeln då det ogiltigförklarar garantin.

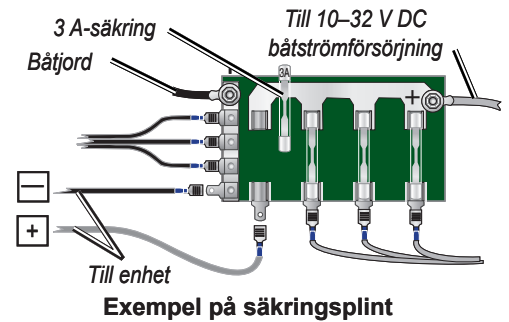
MEDELANDE

Den maximala inkommande spänningen är 32 V DC (likström). Överskrid inte denna spänning eftersom det kan skada plottern och ogiltigförklara garantin.

OBS! Om du inte ansluter plottern till NMEA 0183-enheter använder du bara den röda och den svarta ledningen. Övriga ledningar behöver inte anslutas vid normal användning av plottern. Mer information om hur du ansluter till en NMEA 0183-kompatibel enhet finns på [sidan 5](#).

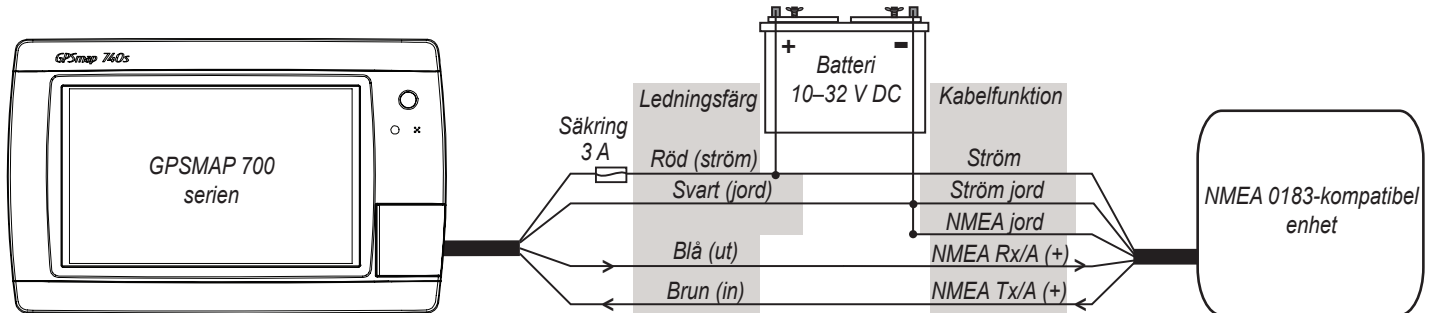
Ansluta ström-/datakabeln till ström

1. Använd en testlampa eller voltmeter till att fastställa spänningskällans polaritet.
2. Anslut den röda (+ eller positiva) ledningen till den positiva spänningsterminalen. (Om du använder båtens säkringsplint leder du den positiva anslutningen genom säkringen, som på bilden.)
3. Anslut den svarta (- eller jord) ledningen till den negativa spänningsterminalen.
4. Installera eller kontrollera 3 A-säkringen (i den kabelmonterade säkringshållaren eller på säkringsplinten på båten).



Ansluta ström-/datakabeln till en NMEA 0183-enhet (valfritt)

Du kan koppla GPSMAP 700-plottern till annan NMEA 0183-kompatibel utrustning, t.ex. en DSC- eller AIS-enhet. Se kabeldragnings-schemat om du vill ansluta plottern till NMEA 0183-kompatibla enheter.



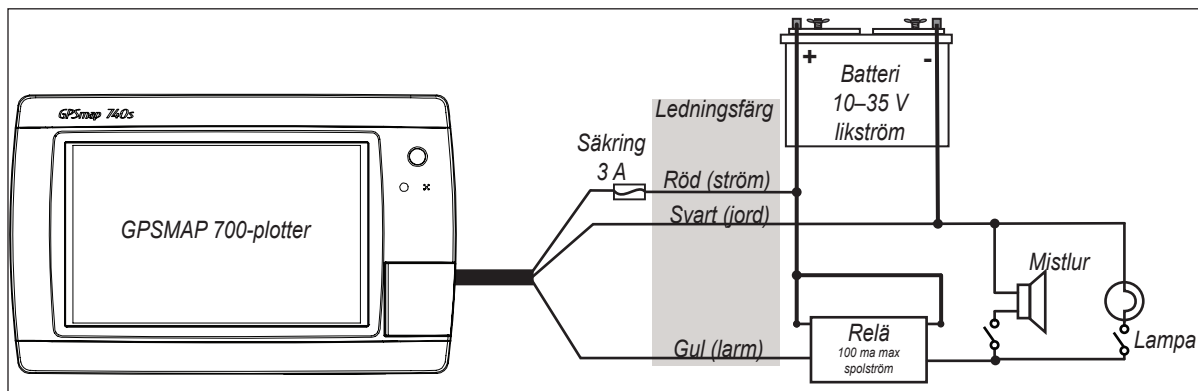
Ansluta en plotter i GPSMAP 700-serien till en vanlig NMEA 0183-enhet

Så här ansluter du ström-/datakabeln till en NMEA 0183-enhet:

1. För Garmin-enheter fungerar jordledningarna (svarta) som NMEA 0183-jord och måste anslutas tillsammans eller på samma terminal som NMEA 0183-jorden på NMEA 0183-enheten. Se kabeldragnings-schemat för din NMEA 0183-enhet för kabelidentifikation.
2. Anslut den blåa (NMEA 0183 port 1 ut-) kabeln från GPSMAP 700-ström-/datakabeln till NMEA 0183 in- (eller Rx/A +-) kabeln från NMEA 0183-enheten, och den bruna (NMEA 0183 port 1 in-) kabeln till NMEA ut- (eller Tx/A +-) kabeln från NMEA 0183-enheten.
3. Upprepa steg 2 med de gråa (NMEA 0183 port 2 ut-) och lila (NMEA 0183 port 2 in-) kablarna för en ytterligare NMEA 0183-enhet.
4. Ställ in serieporten (eller portarna) på plottern till att använda NMEA 0183-data (standard eller hög fart). Mer information finns i *GPSMAP 700-serien Användarhandbok*.

Ansluta ström-/datakabeln till en lampa eller ett signalhorn (valfritt)

GPSMAP 700-plottern kan användas tillsammans med en lampa, ett signalhorn eller både och för att avge en ljud- eller blyxtsignal när plottern visar ett meddelande. Larmet måste inte vara inkopplat för att plottern ska fungera. Larmkretsen växlar till ett lågspänningsläge när larmet utlöses. Max. ström är 100 mA och ett relä behövs för att begränsa strömmen från plottern till 100 mA. Om du vill växla manuellt mellan visuella larm och ljudlarm monterar du enpoliga, envägs omkopplare.



Anslutning till en lampa, ett signalhorn eller både och

Ansluta plottern till ett NMEA 2000-nätverk (valfritt)

Du kan ansluta GPSMAP 700-plottern till ditt befintliga NMEA 2000-nätverk. Du behöver lämpliga NMEA 2000-kablar och -kontakter, antingen för anslutning av plottern till ditt befintliga NMEA 2000-nätverk eller för att bygga ett NMEA 2000-nätverk om du inte redan har ett i båten. Kontakta din lokala Garmin-återförsäljare.

Om du inte är bekant med NMEA 2000, läser du kapitlet ”Grunderna i NMEA 2000-nätverk” i *Teknisk referens för Garmin NMEA 2000-produkter*. Dokumentet finns på den medföljande cd-skivan och i avsnittet om NMEA 2000 på Garmins webbplats på <http://www.garmin.com/garmin/cms/us/onthewater/nmea2000>.

Ansluta plottern till en Garmin-marinradar (tillbehör)

Du kan ansluta GPSMAP 700-plottern till en Garmin-marinradar, t.ex. en GMR™ 18 HD (medföljer ej).

Så här ansluter du plottern till en Garmin-marinradar:

1. Installera radarn enligt de installationsinstruktioner som medföljer radarn.
2. Dra den marina nätverkskabeln till plottern och anslut den till radarporten.
OBS! GPSMAP 700-plottern är kompatibel med Garmins marina radarenheter men inte med Garmins marina nätverk. Anslut inga andra marina nätverksenheter från Garmin till radarporten på GPSMAP 700-plottern.
3. Uppdatera plotterns programvara ([sidan 7](#)).

Ansluta plottern till en fjärrmonterad GA 30 GPS-antenn (tillbehör)

Plottrarna i GPSMAP 700-serien har en intern GPS-mottagare, men med vissa installationer, t.ex. vid infälld montering, får enheten kanske inte en siktlinje upp i himlen vilket medför att enheten inte kan beräkna din GPS-position. Du kan installera en fjärrmonterad GA 30 GPS-antenn (medföljer inte) på en lämplig plats och ansluta den till plottern för att tillhandahålla GPS-information.

Så här ansluter du plottern till en GA 30-antenn:

1. Installera GA 30-antennen enligt instruktionerna som medföljer antennen.
2. Led GA 30-kabeln till plottern och anslut den till den externa GPS-antennkontakten.

Ansluta plottern till en givare

Om du har en GPSMAP 700-plotter med ekolodskabel (anges med ett ”s” i produktnamnet), kan du ansluta en Garmin-givare och använda ekolodsspecifika funktioner.

Så här ansluter du plottern till en givare:

1. Installera givaren enligt de instruktioner som medföljer givaren.
2. Led givarkabeln till plottern och anslut den till ström-/datakabeln.

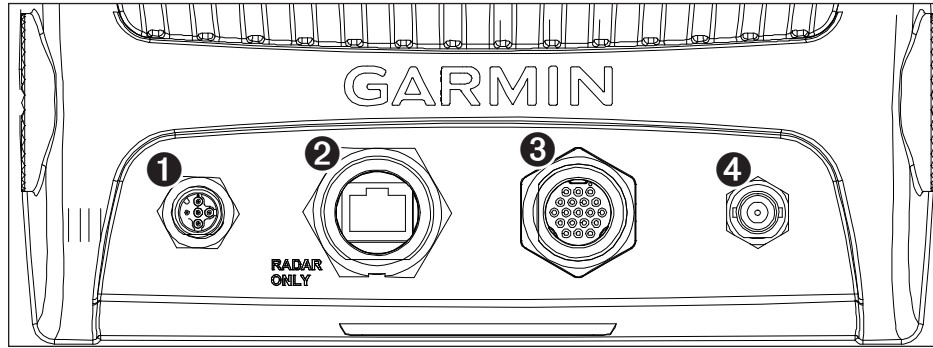
Identifiera kontaktarna på baksidan

När ström-/datakabeln har anslutits till båten (och när eventuella valfria Garmin-radar, NMEA 0183, NMEA 2000- eller externa GPS-enheter har installerats) ansluter du kablarna till GPSMAP 700-plottern.

OBS! Du måste installera låsringarna innan du ansluter ström-/datakabeln eller en Garmin-radarkabel till plottern ([sidan 4](#)).

Så här ansluter du en kabel till baksidan av en GPSMAP 700-plotter:

1. Tryck försiktigt in kabeln i rätt kontakt på baksidan av plottern tills den sitter ordentligt på plats. **Använd inte våld. Stiften kan skadas.**
2. När kabeln sitter på plats vrider du låsringen medurs tills den tar stopp. Var noga med att inte dra åt låsringen för mycket.



GPSMAP 700-kontakter

- 1 NMEA 2000-kontakt
- 2 Radarport
- 3 Ström-/datakontakt
- 4 Extern GPS-antennkontakt

Uppdatera plotterns programvara

GPSMAP 700-plottern kan innehålla ett SD-kort för uppdatering av programvaran. Om så är fallet följer du instruktionerna som medföljer kortet.

Om det inte finns ett SD-kort för uppdatering av programvaran besöker du www.garmin.com för att ta reda på om plotterns programvara är aktuell. För att identifiera vilken programvaruversion plottern har, välj eller tryck på **Konfigurering > System > Systeminformation**.

Bilaga

Specifikationer

Fysiska specifikationer

Specifikation	Mått
Storlek	B × H × D: 226 × 142 × 80 mm (8 ^{29/32} × 5 ^{19/32} × 3 ^{1/8} tum)
Vikt	1,125 kg (2,48 lb.)
Skärm	B × H: 152 mm × 91 mm (6 × 3 ^{19/32} tum)
Hölje	Helt tätad, stöttålig plast- och aluminiumlegering, vattentät enligt IEC 60529 IPX-7
Temperaturområde	-15 °C till 55 °C (5°F till 131°F)
Säkert avstånd till kompass	813 mm (32 tum)

GPS-prestanda

Specifikation	Parameter	Mått
Mottagare		Högekänslig, 12 parallella kanaler, WAAS-funktion
Hämtningstid	Varm	Ca. 1 sek. (Enheten befinner sig på eller i närheten av den senaste platsen där satellitsignaler nyligen hittats)
	Kall	Ca. 38 sek. (Enheten har flyttats mer än cirka 800 km (500 mi.) sedan den stängdes av.)
	Återhämtning	< 1 sek.
Uppdateringsfrekvens		1/sek., kontinuerligt
Noggrannhet	GPS	<10 m (33 fot) 95 % typiskt
	DGPS	3-5 m (10–16 fot), normalt 95% (WAAS/EGNOS-noggrannhet.)
Hastighet		0,05 m/sek. i stadigt läge

Ström

Specifikation	Mått
Källa	10–32 V DC
Användning	Max 8,56 W. vid 13,8 V DC
Säkring	3 A
NMEA 2000 LEN-nummer (Load Equivalency Number)	2
NMEA 2000-förbrukning	Max 100 mA

Ekolod

Ström	1 kW givare, 1 000 W (RMS), 8 000 W (topp till topp), två frekvenser, 500 W (RMS), 4 000 W (topp till topp), två strålar, 400 W (RMS), 3 200 W (topp till topp)
Frekvens	50/200 kHz (två frekvenser och 1 kW), 80/200 kHz (två strålar)
Djup	762 m (2 500 fot) (1 kW), 457 m (1 500 fot) (två frekvenser), 274 m (900 fot) (två strålar) - Djupkapaciteten beror på vattnets salthalt, bottenytan och andra vattenförhållanden.

PGN-information för NMEA 2000

Ta emot		Sända	
059392	ISO-erkännande	059392	ISO-erkännande
059904	ISO-begäran	059904	ISO-begäran
060928	ISO-adresskrav	060928	ISO-adresskrav
126208	NMEA – Kommando/begära/godkänna gruppfunktion	126208	NMEA – Kommando/begära/godkänna gruppfunktion
126464	Sända/ta emot PGN-lista med gruppfunktion	126464	Sända/ta emot PGN-lista med gruppfunktion
126996	Produktinformation	126996	Produktinformation
127245	Roder	127250	Farkostens kurs
127250	Farkostens kurs	127258	Magnetisk variation
127488	Motorparametrar – Snabb uppdatering	128259	Hastighet – I förhållande till vattnet
127489	Motorparametrar – Dynamiska	128267	Vattendjup
127493	Transmissionsparametrar – dynamiska	129025	Position, snabb uppdatering
127498	Motorparametrar – statiska	129026	KÖG/FÖG snabb uppdatering
127505	Vätskenivå	129029	GNSS - positionsdata

Ta emot		Sända	
128259	Hastighet – I förhållande till vattnet	129283	Avvikelse från utlagd kurs
128267	Vattendjup	129284	Navigationsdata
129038	AIS klass A positionsrapport	129285	Navigering – Kurs-/WP-information
129039	AIS klass B positionsrapport	129539	GNSS DOP:er
129040	AIS klass B utökad positionsrapport	129540	GNSS Sats i vy
129794	AIS klass A statistiskt relaterade och reserelaterade data	130306	Vinddata
129798	AIS SAR, rapport om flygplansposition		
129799	Radiofrekvens/Läge/Ström		
129802	AIS Säkerhetsrelaterat utsändningsmeddelande		
129808	DSC-samtalsinformation		
130306	Vinddata		
130576	Status för mindre farkost		
130310	Miljöparametrar		
130311	Miljöparametrar (används inte längre)		
130312	Temperatur		
130313	Fuktighet		
130314	Faktiskt tryck		



Plottrarna i GPSMAP 700-serien är NMEA 2000-certifierade.

NMEA 0183-information

NMEA 0183, version 3.01-meningar:

Ta emot		Sända	
DPT	Djup	GPAPB	APB - kurs/spårstyrning (autopilot) mening "B"
DBT	Djup under givare	GPBOD	BOD - bäring - start till destination
MTW	Vattentemperatur	GPBWC	BWC - bäring och avstånd till waypoint
VHW	Fart genom vattnet och kurs	GPGGA	GGA - GPS-fixdata
WPL	Waypointens plats	GPGLL	GLL - geografisk position - latitud/longitud
VDM	AIS VHF-datalänkmeddelande	GPGSA	GSA - GNSS DOP och aktiva satelliter
DSC	Digital selektiv anropsinformation	GPGSV	GSV - GNSS-satelliter i sikte
DSE	Utökad digitalt selektivt anrop	GPRMB	RMB - rekommenderad minimiinformation för navigering
HDG	Kurs, avvikelse och variation	GPRMC	RMC - rekommenderat minimum för specifika GNSS-data
HDM	Kurs, magnetisk	GPRTE	RTE - rutter
MWD	Vindriktning och -hastighet	GPVTG	VTG - kurs över mark och markhastighet
MDA	Meteorologisk sammansatt	GPWPL	WPL - waypointens plats
MWV	Vindhastighet och -vinkel	GPXTE	XTE - Avvikelse från utlagd kurs
VDM	AIS VHF-datalänkmeddelande	PGRME	E - uppskattat fel
		PGRMM	M - kartdatum
		PGRMZ	Z - höjd
		SDDBT	DBT - djup under givare
		SDDPT	DPT - djup
		SDMTW	MTW - vattentemperatur
		SDVHW	VHW - Fart genom vattnet och kurs

Du kan köpa fullständig information om format och meningar från NMEA (National Marine Electronics Association) från:

NMEA

Seven Riggs Avenue

Severna Park, MD 21146, USA

www.nmea.org

Garmin®, Garmins logotyp, GPSMAP® och AutoLocate® är varumärken som tillhör Garmin Ltd. eller dess dotterbolag, och är registrerade i USA och i andra länder. GMR™ är ett varumärke som tillhör Garmin Ltd. eller dess dotterbolag. Dessa varumärken får inte användas utan Garmins uttryckliga tillstånd.

NMEA 2000® och NMEA 2000-logotypen är registrerade varumärken som tillhör National Marine Electronics Association.

De senaste kostnadsfria programvaruuppdateringarna (exklusive kartdata) under hela livslängden för dina Garmin-produkter hittar du på Garmins webbplats på www.garmin.com.

**GARMIN®**

© 2010 Garmin Ltd. eller dess dotterbolag

Garmin International, Inc.
1200 East 151st Street, Olathe, Kansas 66062, USA

Garmin (Europe) Ltd.
Liberty House, Hounsdown Business Park, Southampton, Hampshire, SO40 9LR, Storbritannien

Garmin Corporation
No. 68, Jangshu 2nd Road, Sijhih, Taipei County, Taiwan

www.garmin.com