



Installeringsinstruksjoner for GPSMAP® 4000-/5000-serien

Kartplotteren i GPSMAP 4000-/5000-serien og GPS-antennen må være riktig installert i henhold til følgende instruksjoner. Du trenger de riktige festene, verktøyene og brakettene som oppgis i hvert avsnitt. Disse varene er tilgjengelige hos de fleste forhandlere av maritime produkter.

FORSIKTIG

Bruk alltid vernebriller, hørselsvern og støvmaske når du borer, skjærer eller sliper.

MERKNAD

Du må alltid undersøke hva som er på den motsatte siden av overflaten før du begynner å bore eller skjære.

Monter kartplotteren i GPSMAP 4000-/5000-serien på et sted der du har klar sikt mot skjermen uten blendende lys, slik at du lett kan bruke kontrollene eller berøringskjermen.

Ta kontakt med Garmins produktsupport hvis du har spørsmål under installeringen av kartplotteren i GPSMAP 4000-/5000-serien. I USA: Gå til www.garmin.com/support, eller ta kontakt med Garmin USA på telefon (913) 397 8200 eller (800) 800 1020.

I Storbritannia: Ta kontakt med Garmin (Europe) Ltd. på telefon 0808 238 0000.

I Europa: Gå til www.garmin.com/support og klikk på **Contact Support** for innenlandsk supportinformasjon, eller kontakt Garmin (Europe) Ltd. på telefon +44 (0) 870 850 1242.

Før du installerer kartplotteren i GPSMAP 4000-/5000-serien kontrollerer du at pakken inneholder delene som står oppført på esken. Hvis det mangler deler, må du øyeblikkelig ta kontakt med Garmin-forhandleren.

ADVARSEL

Se veiledningen *Viktig sikkerhets- og produktinformasjon* i produktesken for å lese advarsler angående produktet og annen viktig informasjon.

Når du installerer kartplotteren i GPSMAP 4000-/5000-serien, må du gjøre følgende:

1. Monter kartplotteren i GPSMAP 4000-/5000-serien ([side 2](#)).
2. Monter GPS-antennen ([side 5](#)).
3. Koble enheten i GPSMAP 4000-/5000-serien til strøm og til GPS-antennen ([side 8–9](#)).
4. Opprett et NMEA 2000-nettverk, eller koble kartplotteren til et eksisterende NMEA 2000-nettverk ([side 10](#)).
5. Koble GPS 19x-antennen til NMEA 2000-nettverket ([side 10](#)).
6. Kontroller at kartplotterens programvare er oppdatert ([side 20](#)).

Denne brukerveiledningen dekker andre installeringsalternativer, selv om disse ikke er nødvendige for å bruke kartplotteren i GPSMAP 4000-/5000-serien:

- Koble kartplotteren til andre enheter som er kompatible med Garmin Marine Network, som et ekkolodd eller en radar ([side 15](#)).
- Koble kartplotteren til andre NMEA 0183-kompatible enheter som en VHF-radio med DSC ([side 15](#)).
- Koble kartplotteren til en ekstern alarm ([side 18](#)).
- Koble kartplotteren til en videoinngangskilde ([side 19](#)).
- Koble kartplotteren til en ekstern videoskjerm ([side 19](#)).

Montere kartplotteren i GPSMAP 4000-/5000-serien

Du kan montere kartplottere i GPSMAP 4000-/5000-serien på en av to måter. Du kan bruke den medfølgende braketten til å montere kartplotteren med bøylefeste, eller du kan bruke den medfølgende malen og festeanordningene til å bygge inn kartplotteren.

MERKNAD

Du kan ikke montere GPSMAP 5015-/5215-kartplotterne med bøylefeste. På grunn av størrelsen må du bygge inn GPSMAP 5015-/5215-kartplotterne.

Montere kartplotteren i GPSMAP 4000-/5000-serien med bøylefeste

Bruk den medfølgende braketten til å montere kartplotteren i GPSMAP 4000-/5000-serien med bøylefeste.

Nødvendige verktøy (ikke inkludert):

- Bor og borbits
- Skrutrekker
- Blyant
- Festeanordninger (skruer eller muttere, skiver og bolter)

MERK: Festeanordningene (skruene eller mutterne, skivene og boltene) er ikke inkludert. Hullene i bøylefestet er 7,9 mm (5/16 tommer) i diameter. Velg festeanordninger som passer til hullene i bøylefestet, og som fester det til den bestemte monteringsoverflaten på best mulig måte. Størrelsen på den nødvendige borbitsen er avhengig av festeanordningene som velges.

Slik installerer du bøylefestebrakettene:

MERK: Du kan ikke montere GPSMAP 5015-/5215-kartplotterne med bøylefeste. På grunn av størrelsen må du bygge inn GPSMAP 5015-/5215-kartplotteren.

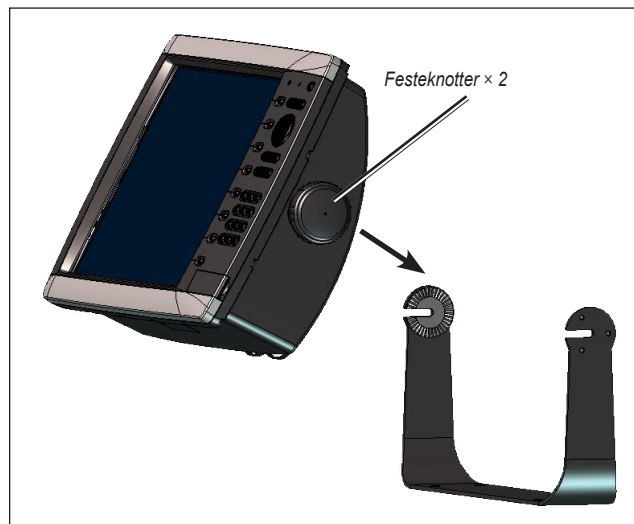
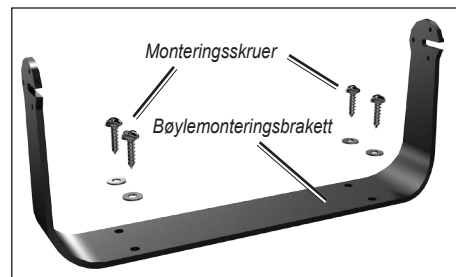
1. Merk av plasseringen av de fire monteringshullene ved å bruke bøylefestet som mal. La det være minst 12,7 cm (5 tommer) klaring bak kartplotteren i 4000-/5000-serien til ledningsnett.

MERK: Monter en GPSMAP 4008-/4208-/5008-/5208-kartplotter 80 cm (31 1/2 tommer) og en GPSMAP 4010-/4210-/4012-/4212-/5012-/5212-kartplotter 1 m (39 3/8 tommer) fra et magnetisk kompass for å unngå interferens.

2. Bruk en borbits i passende størrelse til å bore styrehull til festeanordningene.
3. Fest bøylefestet til overflaten med skruer og skiver.

Slik installerer du kartplotteren i GPSMAP 4000-/5000-serien på bøylefestebrakettene:

1. Fest festeknottene løst til kartplotteren i GPSMAP 4000-/5000-serien.
2. Skyv kartplotteren opp på bøylefestet, og stram festeknottene.



Bygge inn kartplotteren i GPSMAP 4000-/5000-serien

Innbyggingsmetoden du bruker til kartplotteren, avhenger av modellen. Sørg for at du følger instruksjonene til din kartplottermodell.

Bygge inn en GPSMAP 4008-/4208-/4012-/4212-kartplotter eller en GPSMAP 5008-/5208-/5012-/5212-kartplotter

Festeanordninger (inkludert):

- Mal til innbygging
- Gummipakning
- Fire gjengede monteringskruer på 4 mm
- Fire flate skiver på 4 mm
- Fire låseskiver på 4 mm
- Fire muttere på 4 mm

Nødvendige verktøy (ikke inkludert):

- Løvsag
- Maskeringstape
- Saks
- Bor
- Borbits – 10 mm ($\frac{3}{8}$ tomme) og 4 mm
- 2 mm ($\frac{1}{16}$ tomme) unbrakonøkkel (sekskantet)
- 4 mm rørpipenøkkel eller skiftenøkkel
- Sentreringskjørner og hammer

Slik bygger du inn en GPSMAP 4008-/4208-/4012-/4212-kartplotter eller en GPSMAP 5008-/5208-/5012-/5212-kartplotter:

1. Malen for innbygging følger med i produktesken. Skjær til malen, og kontroller at den passer inn der du ønsker å bygge inn kartplotteren.

MERKNADER:

- Kontroller at overflaten som du monterer kartplotteren på, har minst 18 cm (7 tommer) klaring bak seg med plass til kartplotteren og de tilkoblede ledningene.
 - Sørg for at det er ca. 13 mm ($\frac{1}{2}$ tomme) klaring på høyre side av kartplotteren for å få tilgang til SD-kortdekslet.
 - Monter en 4008-/4208-/5008-/5208-kartplotter 80 cm (31 $\frac{1}{2}$ tommer) og en 4012-/4212-/5012-/5212-kartplotter 1 m (39 $\frac{3}{8}$ tommer) fra et magnetisk kompass for å unngå interferens.
2. Malen for innbygging har lim på baksiden. Ta av beskyttelsespapiret, og legg malen på monteringsstedet.
 3. Bruk en borbits på 10 mm ($\frac{3}{8}$ tommer) til å bore ett eller flere av de fire styrehullene i hjørnet på malen for å begynne å skjære til monteringsoverflaten.
 4. Bruk løvsagen og skjær ut monteringsoverflaten langs innsiden av streken som er angitt på innbyggingsmalen. Bruk en fil og sandpapir til å endre størrelsen på hullet.

MERKNAD

Du må være svært forsiktig når du skjærer ut dette hullet. Det er bare en liten klaring mellom huset og monteringshullene.

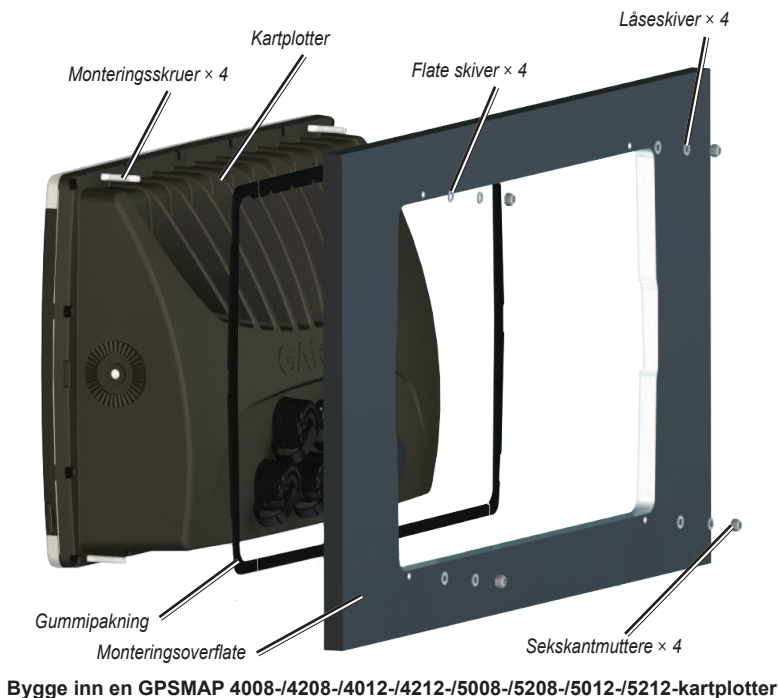
5. Installer de fire monteringskruene ved å skru dem inn på baksiden av kartplotteren. Bruk unbrakonøkkelen på 2 mm ($\frac{1}{16}$ tommer) til å stramme til monteringskruene til de stopper. Skruene er dekket med en gjenbrukbar gjengelåsingslapp som påføres på fabrikken.

MERKNAD

Ikke bruk elektroverktøy til å stramme monteringskruene. Dette kan føre til at de blir strammet for hardt.

Ikke stram for hardt til, da dette kan skade monteringskruene eller monteringshullene.

6. Plasser kartplotteren i hullet, og kontroller at monteringskruene står på linje med styrehullene på malen til innbygging etter skjæring, sliping og filing av hullet. Hvis de ikke gjør det, markerer du stedene der skruene føres gjennom monteringsoverflaten.
7. Bruk sentreringskjørneren til å merke midten av hver av plasseringene til monteringshullene på 4 mm.
8. Bor de fire monteringshullene med borbitser på 4 mm.
9. Installer gummipakningen på baksiden av kartplotteren. Den øverste og nederste delen vil være på linje med hullene. Sidene vil være på linje med hakkene i huset (for dekslet).
10. Plasser kartplotteren i utsnittet. De fire monteringskruene skal føres gjennom de fire monteringshullene som du boret i trinn 8.
11. Plasser de flate skivene og låseskivene over monteringskruene. Træ deretter sekskantmutrene på monteringskruene. Stram til alle fire sekskantmutrene like mye, til kartplotteren ligger helt inntil monteringsoverflaten.



Bygge inn en GPSMAP 4010-/4210-kartplotter eller en GPSMAP 5015-/5215-kartplotter:

Festeanordninger (inkludert):

- Mal til innbygging
- Gummipakning
- Monteringskruser (4,2 × 1,4 DIN7981 / nummer 8 ANSI)

Nødvendige verktøy (ikke inkludert):

- Løvsag
- Maskeringstape
- Saks
- Bor
- Borbits – 10 mm ($\frac{3}{8}$ tomme)
- Sentreringskjørner og hammer
- Antirust-spray (valgfritt)

Slik bygger du inn en GPSMAP 4010-/4210-kartplotter eller en GPSMAP 5015-/5215-kartplotter:

1. Malen for innbygging følger med i produktesken. Skjær til malen, og kontroller at den passer inn der du ønsker å bygge inn kartplotteren.

MERKNADER:

- Kontroller at overflaten som du monterer kartplotteren på, har minst 18 cm (7 tommer) klaring bak seg slik at det er plass til kartplotteren og de tilkoblede ledningene, og sørg for å la det være cirka 13 mm ($\frac{1}{2}$ tomme) klaring på høyre side av kartplotteren for å få tilgang til SD-kortdekslet.
 - Monter en 4010-/4210-kartplotter 80 cm (31 $\frac{1}{2}$ tommer) og en 5015-/5215-kartplotter 60 cm (23 $\frac{5}{8}$ tommer) fra et magnetisk kompass for å unngå interferens.
2. Malen for innbygging har lim på baksiden. Fjern det beskyttende mellomlegget, og fest malen der du vil montere kartplotteren.
 3. Bruk en borbits på 10 mm ($\frac{3}{8}$ tommer) til å bore et styrehull inne i hjørnet av malen for å begynne å skjære monteringsoverflaten.
 4. Bruk løvsagen til å skjære ut monteringsoverflaten langs innsiden av streken som er angitt på innbyggingsmalen. Bruk en fil og sandpapir til å endre størrelsen på hullet.
 5. Hvis dekslene på toppen og bunnen er festet til forsiden av kartplotteren, fjerner du dem ved å klikke av dekslene fra siden.



6. Plasser kartplotteren i hullet, og kontroller at monteringshullene på kartplotteren er på linje med styrehullene på malen til innbygging etter skjæring, sliping og filing av hullet. Hvis de ikke er det, markerer du stedene hvor styrehullene skal være.
7. Bruk sentreringskjørneren til å merke midten av hver av plasseringene til monteringshullene.
8. Bor monteringshullene med borbitts på $\frac{3}{8}$ tommer.

MERK: Hvis du monterer kartplotteren i glassfiber, anbefales det at du bruker en forsenkningsbits til å bore en klaringsforseknning gjennom bare det øverste laget med gelbelegg. Dette er med på å forhindre sprekker i gelbelegget når skruene strammes til.
9. Installer gummipakningen på baksiden av kartplotteren. Den øverste og nederste delen vil være på linje med hullene. Sidene vil være på linje med hakkene i enheten for soldekslet.

MERK: Dekk til ubrukte kontakter (side 20) med de tilhørende hettene for å unngå korrosjon i metallkontaktene.
10. Plasser kartplotteren i utsnittet.
11. Stram de medfølgende monteringskruene gjennom kartplotteren inn i styrehullene.

MERK: Rustfrie stålskruer kan sette seg fast hvis de skrues for hardt inn i glassfiber. Garmin anbefaler å påføre flekkfritt smøremiddel mot gnaging og rust på skruene før bruk.
12. Sett dekslene tilbake ved å klikke dem på plass.

Montere GPS 19x-antennen

MERKNAD

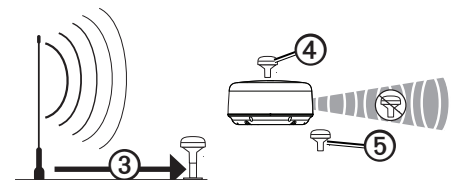
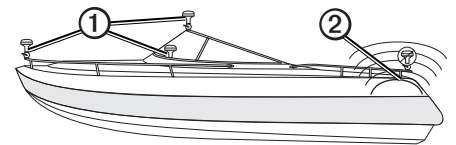
Kontroller at du følger de riktige monteringsinstruksjonene og de riktige instruksjonene for kablingen til antennen som følger med kartplotteren.

Du kan montere antennen på en overflate, feste den til et standardisert maritimt feste for montering på stang eller installere antennen under glassfiber.

Hensyn ved valg av monteringssted

For å sikre best mulig mottak bør du huske på følgende når du skal velge monteringssted.

- Monter antennen på et sted som har fri og uhindret sikt mot himmelen i alle retninger.
- Monter antennen på et sted hvor den ikke dekkes av båten overdekning, en radarenhet eller en mast ①.
- På en seilbåt må du unngå å montere GPS 19x-antennen høyt på masten for å unngå unøyaktige hastighetsavlesninger forårsaket av overdreven krengeing.
- Ikke installer antennen i nærheten av kilder som kan føre til elektromagnetisk interferens (EMI) ②, for eksempel motoren eller andre store maritime elektronikkenheter.
- Installer antennen minst 1 m (3 fot) fra banen til en eventuell radarstråle eller VHF-radioantenne ③.
 - Det er best å installere antennen over banen til radarstrålen ④.
 - Det er OK å installere antennen under banen til radarstrålen ⑤.
- Installer antennen minst 5 cm (2 tommer) fra et magnetisk kompass for å unngå interferens med kompasset.



Kontrollere monteringsstedet

1. Velg et monteringssted.
 2. Fest antennen midlertidig på det valgte stedet.
 3. Test at antennen fungerer som den skal på kartplotteren.
 4. Hvis antennen blir forstyrret av annen elektronikk, kan du prøve en annen plassering.
 5. Gjenta trinn 3 og 4 til du finner et monteringssted der antennen fungerer som den skal.
- Når du har kontrollert at antennen fungerer som den skal på monteringsstedet, kan du feste den permanent.

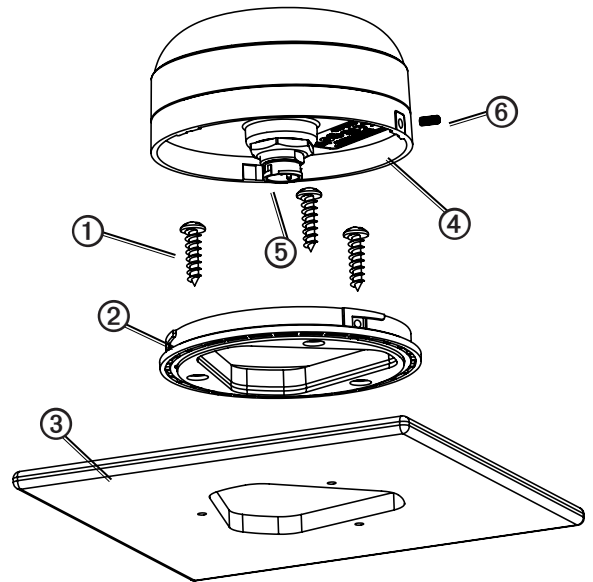
Feste antennen på en overflate

1. Velg et monteringssted for antennen, og kontroller at den fungerer som den skal på monteringsstedet.
2. Skjær til malen for overflatemontering, og kontroller at antennen passer på monteringsstedet du har valgt.
3. Fjern det beskyttende mellomlegget på baksiden av malen, og fest malen på monteringsstedet.
4. Bruk en borbits på 3,2 mm ($\frac{1}{8}$ tomme) til å bore de tre styrehullene som er angitt på malen.

MERKNAD

Hvis du monterer GPS 19x på glassfiber, anbefales det at du bruker en forsenkningsbits til å bore en klaringsforsenkning gjennom det øverste laget med gelbelegg (men ikke dypere). Dette bidrar til å unngå sprekker i gelbelegget når skruene strammes til.

5. Bruk en borbits på 10 mm ($\frac{3}{8}$ tommer) til å bore et styrehull for sagbladet, som angitt på malen.
6. Bruk en løvsag til å skjære midthullet, som angitt på malen.
7. Bruk de tre M4-skruene ① til å feste overflatemonteringsbraketten ② til monteringsoverflaten ③.
8. Kontroller at den store pakningen er på plass nederst på antennen ④.
9. Før NMEA 2000-droppkabelen gjennom midthullet, og koble den til antennen ⑤.
10. Plasser antennen på overflatemonteringsbraketten, og vri den med klokken for å låse den på plass.
11. Fest antennen til monteringsbraketten med M3-justeringskruen ⑥.
12. Før NMEA 2000-droppkabelen bort fra kilder som kan føre til elektronisk interferens.
13. Koble antennen til NMEA 2000-nettverket.



Feste antennen på en stang

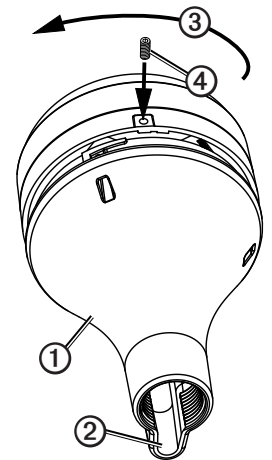
Du kan installere antennen på et standardisert maritimt feste for montering på stang (ikke inkludert) ved hjelp av braketten for montering på stang. Et standardisert maritimt gjengestangsfeste har følgende kjennetegn:

- En utvendig diameter (OD) på 1 tomme
- Gjenger som måler 14 gjenger per tomme

MERK: En ekstern mobilantenne er ikke kompatibel med braketten for montering på stang.

Feste antennen med kabelen ført på utsiden av stangen

1. Velg et monteringssted for antennen, og kontroller at den fungerer som den skal på monteringsstedet.
2. Før en NMEA 2000-droppkabel gjennom braketten for montering på stang ①.
3. Plasser kabelen i den vertikale åpningen ② langs sokkelen på braketten for montering på stang.
4. Trær braketten for montering på stang på et standardisert maritimt feste for montering på stang (ikke inkludert). Ikke stram til braketten for mye.
5. Koble NMEA 2000-droppkabelen til antennen.
6. Plasser antennen på braketten for montering på stang, og vri den med klokken ③ for å låse den på plass.
7. Fest antennen til braketten med M3-justeringskruen ④.
8. Fest det maritime festet for montering på stang til båten hvis det ikke allerede er festet.
9. Før NMEA 2000-droppkabelen bort fra kilder som kan føre til elektronisk interferens.
10. Koble antennen til NMEA 2000-nettverket.
11. Når antennen er installert på festet for montering på stang, fyller du det gjenstående mellomrommet i den vertikale kabelåpningen med maritim tetningsmasse (valgfritt).



Feste antennen med kabelen ført gjennom stangen

1. Velg et monteringssted for antennen, og kontroller at den fungerer som den skal på monteringsstedet.
2. Plasser et standardisert maritimt feste for montering på stang (ikke inkludert) midlertidig på monteringsstedet du har valgt.
3. Marker det omtrentlige midtpunktet på stangen.

4. På den merkede posisjonen bruker du en borbits på 19 mm ($\frac{3}{4}$ tomme) til å bore et hull slik at kabelen kan føres gjennom.
5. Fest det maritime festet for montering på stang (anordningssettet er ikke inkludert).
6. Trær braketten for montering på stang ① på det maritime festet for montering på stang.
Ikke stram til braketten for mye.
7. Før en NMEA 2000-droppkabel gjennom braketten for montering på stang og stangen, og koble kabelen til antennen.
8. Plasser antennen på braketten for montering på stang, og vri den med klokken ③ for å låse den på plass.
9. Fest antennen til braketten med den medfølgende M3-justerings-skruen ④.
10. Før NMEA 2000-droppkabelen bort fra kilder som kan føre til elektronisk interferens.
11. Koble antennen til NMEA 2000-nettverket.
12. Når antennen er installert på festet for montering på stang, fyller du den vertikale kabelåpningen med maritim tetningsmasse (valgfritt).

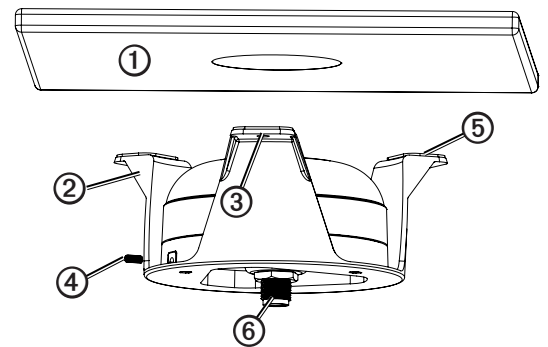
Montere antennen under en overflate

MERKNAD

Når du skal velge et installeringssted for monteringsbraketten til bruk under dekk, må du kontrollere at de medfølgende skruene ikke er for lange for overflatetykkelsen. Hvis skruene ikke passer til overflaten, må du selv skaffe M4-skruer i riktig lengde slik at du unngår skade på toppen av monteringsoverflaten.

Antennen kan monteres under en glassfiberoverflate. Det anbefales at du monterer antennen under en glassfiberoverflate, da antennen kan få problemer med å innhente mobilsignaler gjennom metall.

1. Bestem deg for et monteringssted på glassfiberoverflaten ①, og kontroller at den fungerer som den skal på monteringsstedet.
2. Bruk monteringsbraketten til bruk under dekk ② som mal, og marker tre steder for styrehull ③ på overflaten.
3. Bruk en borbits på 3,2 mm ($\frac{1}{8}$ tomme) til å bore de tre markerte styrehullene.
4. Plasser antennen i braketten, og vri den med klokken for å låse den på plass.
5. Fest antennen til braketten med den medfølgende M3-justerings-skruen ④.
6. Fjern baksiden av klebeputene ⑤ på monteringsbraketten til bruk under dekk.
7. Kontroller at braketten er på linje med styrehullene, og fest monteringsbraketten til bruk under dekk til overflaten.
8. Fest braketten til overflaten med skruer i passende lengde.
9. Koble NMEA 2000-droppkabelen til antennen ⑥.
10. Før NMEA 2000-droppkabelen bort fra kilder som kan føre til elektronisk interferens.
11. Koble antennen til NMEA 2000-nettverket.



Ledningsnett og kabler

Kartplotteren i GPSMAP 4000-/5000-serien leveres med en strømkabel, en NMEA 2000-dropkabel, en NMEA 0183-datakabel med 19 pinner og en maritim videokabel med 17 pinner. Komponenter i det alternative maritime nettverket fra Garmin bruker tilpassede Garmin-nettverkskabler. Avhengig av installasjonen kan det være nødvendig å bore hull for å føre kontaktenden av disse kablene gjennom.

Gummitetninger fra Garmin følger med for å dekke til disse hullene og gi en bra finish.

Det er ikke behov for gummitetninger i alle typer installasjoner. Gummitetningene gir IKKE en vanntett forsegling. Påfør en maritim tetningsmasse rundt gummitetningen og kablen etter installeringen. Test systemet før du installerer og forsegler gummitetningene. Kjøp ekstra gummitetninger fra Garmin-forhandleren eller direkte fra Garmin på www.garmin.com.

Verktøy

- Bor
- 31,7 mm (1 1/4 tomme) bits til hullbor eller hullsag
- Universalkniv
- Maritim tetningsmasse (valgfritt)

Slik installerer du kabeltetningen:

1. Marker stedet der du vil føre kablen (strømkablen, NMEA 0183-kablen, NMEA 2000-kablen til maritim video eller kablen for maritime nettverk).
2. Bruk en 31,7 mm (1 1/4 tomme) bits til hullbor eller hullsag til å bore installasjonshullet.
3. Se på diagrammet for tilskjæringsinstruksjoner. Skjær forsiktig til kabelhullet i gummitetningen som nødvendig.
4. Før kablen til kartplotteren, og test systemet.
5. Spre gummitetningen ved splitten, og plasser den rundt kablen.
6. Trykk gummitetningen godt på plass i installasjonshullet til den sitter slik den skal. Påfør maritim tetningsmasse etter behov for å gjøre kablen værbestandig.

Installere låseringer på kablene

Låseringene er pakket atskilt fra kablene. Dette er for å forenkle kabeltrekkingsprosessen. Hver låsering er pakket i en liten pose med et nummer på etiketten for enkel identifisering. Etter at du har trukket kablene, bruker du følgende tabell til å identifisere den rette låseringen for hver kabel:

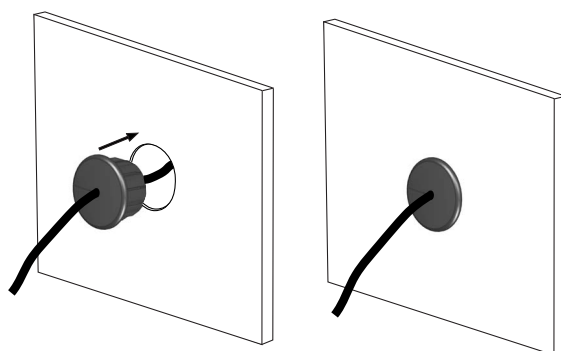
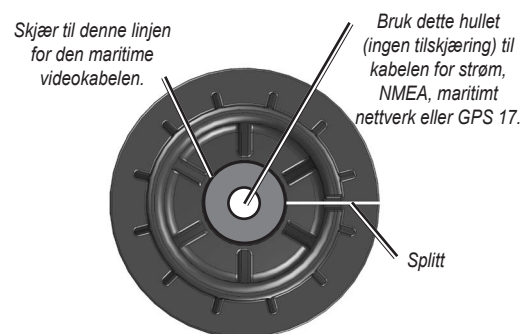
Kabel	Kontaktfarge	Låseringnummer	Delenummer for reservelåsering
Strøm	Rød	①	145-01653-00
NMEA 0183	Blå	②	145-01370-00
Video	Gul	③	145-00666-02

MERKNADER:

- NMEA 2000-kablene og -kontaktene leveres med ferdig installerte låseringer. Ikke fjern låseringen fra en NMEA 2000-kabel under trekking av kablen.
- Valgfrie komponenter i det maritime nettverket fra Garmin bruker tilpassede Garmin-nettverkskabler (ikke inkludert). Hver nettverkskabel er også pakket med en separat låsering, i en pose merket med ④. En låsering som er spesifikk for en nettverkskabel, må ikke brukes med en GPSMAP 4000-/5000-kabel.

Installere en låsering på en kabel:

1. Før kablen vekk fra kilder som kan føre til elektronisk interferens, slik at kabelkontaktene befinner seg på monteringsstedet for kartplotteren.
2. Bruk tabellen ovenfor for å identifisere den korrekte låseringen for kablen, og finn låseringposen ved hjelp av nummeret.
3. Separer de to halvdelene av låseringen.
4. Still de to halvdelene av låseringen mot hverandre rundt kablen, og klikk dem sammen.



5. Sett O-ringen inn i enden av kontakten.



Installere en låsering

Trekke strømkabelen

Kartplotteren i GPSMAP 4000-/5000-serien må være koblet til båtens strømforsyning. Bruk strømkabelen med to pinner som følger med, og koble til strømledningen (rød) og jordledningen (svart).

MERKNADER:

- Bruk skjermede 14 AWG-kabler ved forlenget kabeltrekking til strømkabelen.
- Lodd alle tilkoblingene, og forsegle dem med varmekrymperør.

Koble kartplotteren i GPSMAP 4000-/5000-serien og GPS 19x-antennen til NMEA 2000-nettverket

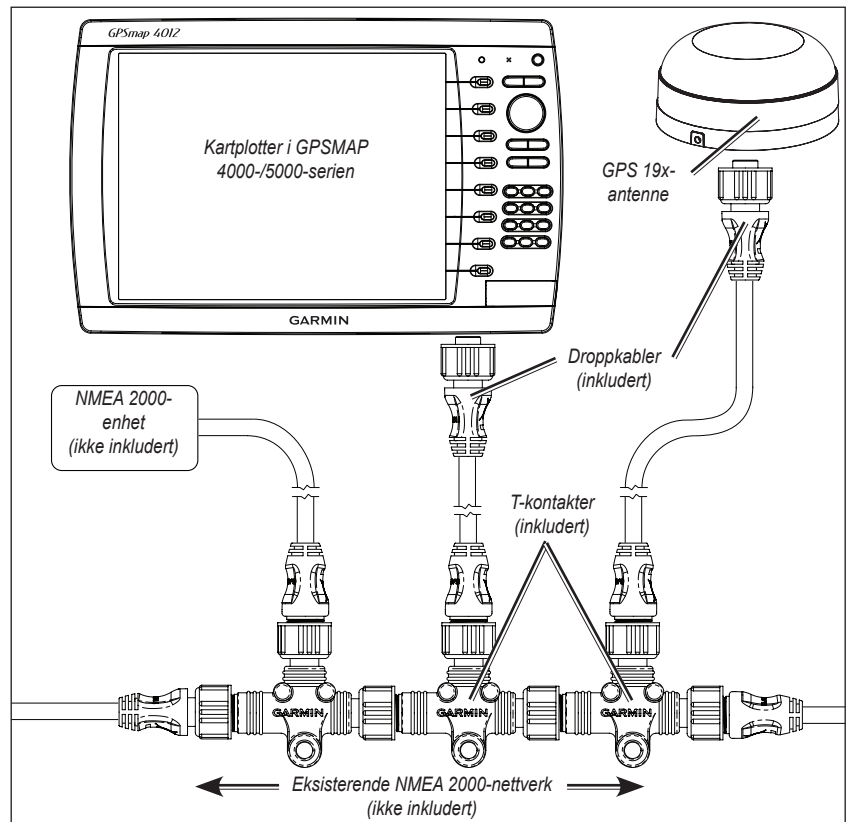
Kartplotteren i GPSMAP 4000-/5000-serien leveres med nødvendige NMEA 2000-kontakter og kabel for å enten koble kartplotteren i GPSMAP 4000-/5000-serien og GPS 19x-antennen til ditt eksisterende NMEA 2000-nettverk, eller for å bygge et grunnleggende NMEA 2000-nettverk. Du finner mer informasjon om NMEA 2000 på www.garmin.com.

Koble til et eksisterende NMEA 2000-nettverk

Hvis båten din allerede har et NMEA 2000-nettverk installert, bruker du de medfølgende T-kontaktene og droppkabelen til å koble kartplotteren i GPSMAP 4000-/5000-serien og GPS 19x-antennen til det eksisterende nettverket.

Slik kobler du kartplotteren i GPSMAP 4000-/5000-serien og GPS 19x til ditt eksisterende NMEA 2000-nettverk:

1. Bestem hvor du vil koble kartplotteren i GPSMAP 4000-/5000-serien og GPS 19x til ditt eksisterende NMEA 2000-basisnettverk.
2. Koble den ene siden av en NMEA 2000-T-kontakt fra basisnettverket nærmest der du vil koble til kartplotteren.
Hvis du må forlenge NMEA 2000-basisnettverket, kobler du en egnet skjøteledning for NMEA 2000-basisnettverket (ikke inkludert) til siden av T-kontakten du koblet fra.
3. Koble til en medfølgende T-kontakt i NMEA 2000-basisnettverket (for kartplotteren).
4. Før en medfølgende droppkabel til kartplotteren og til toppen av T-kontakten som du la til i NMEA 2000-nettverket.
Hvis den medfølgende droppkabelen ikke er lang nok, kan du forlenge droppkabelen med opptil 4 m (13 fot). Hvis du trenger lengre kabel, forlenger du NMEA 2000-basisnettverket i henhold til retningslinjene for NMEA 2000.
5. Koble den ene siden av en NMEA 2000-T-kontakt fra basisnettverket nærmest der du vil koble til GPS 19x-antennen.
Hvis du må forlenge NMEA 2000-basisnettverket, kobler du en egnet skjøteledning for NMEA 2000-basisnettverket (ikke inkludert) til siden av T-kontakten du koblet fra.
6. Koble en medfølgende T-kontakt i NMEA 2000-basisnettverket (for GPS 19x-antennen)
7. Før en medfølgende droppkabel fra GPS 19x-antennen til toppen av T-kontakten som du la til i NMEA 2000-nettverket.
Hvis den medfølgende droppkabelen ikke er lang nok, kan du forlenge droppkabelen med opptil 4 m (13 fot). Hvis du trenger lengre kabel, forlenger du NMEA 2000-basisnettverket i henhold til retningslinjene for NMEA 2000.



Koble kartplotteren i GPSMAP 4000-/5000-serien og GPS 19x-antennen til et eksisterende NMEA 2000-nettverk

MERKNAD

Hvis du har et eksisterende NMEA 2000-nettverk på båten, skal det allerede være koblet til strøm. Ikke koble den medfølgende NMEA 2000-strømkabelen til et eksisterende NMEA 2000-nettverk.

MERKNADER:

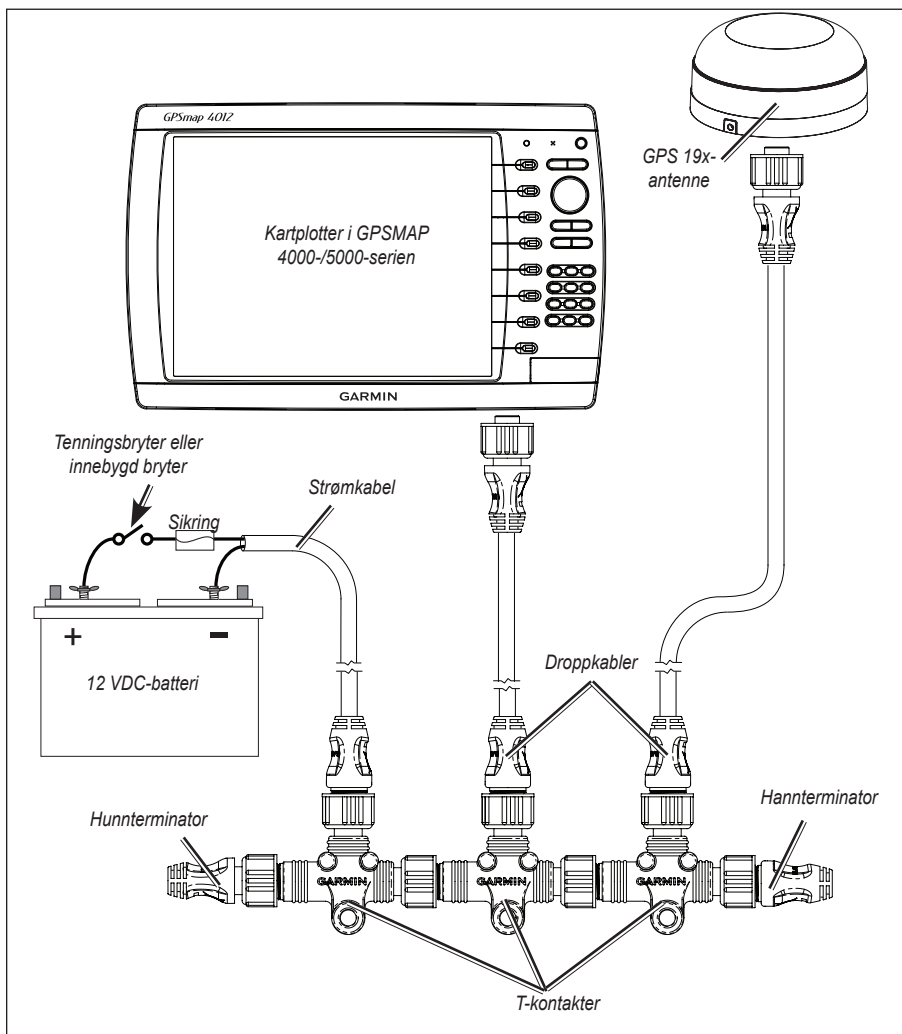
- Diagrammet viser bare NMEA 2000-dataforbindelsen til kartplotteren i GPSMAP 4000-/5000-serien. Kartplotteren må også kobles til strøm, ellers vil den ikke fungere. Se [side 9](#).
- Én GPS-antenne gir informasjon om posisjonen til hver enhet på NMEA 2000-nettverket. Ikke koble til flere GPS-antenner hvis du bruker flere kartplottere.

Opprette et grunnleggende NMEA 2000-nettverk

Hvis båten din ikke har et eksisterende NMEA 2000-nettverk installert, må du opprette et grunnleggende NMEA 2000-nettverk. Du finner mer informasjon om NMEA 2000 på www.garmin.com.

Slik oppretter du et grunnleggende NMEA 2000-nettverk

1. Koble de tre medfølgende T-kontaktene sammen fra sidene.
2. Koble de riktige terminatorene til hver ende av de kombinerte T-kontaktene.
3. Koble den medfølgende NMEA 2000-strømkabelen til en 12 VDC-strømkilde gjennom en bryter. Koble til båtens tenningsbryter, hvis det er mulig.
4. Koble NMEA 2000-strømkabelen til toppen av en av T-kontaktene.
5. Før og koble de medfølgende NMEA 2000-droppkablene fra GPS 19x og fra kartplotteren i GPSMAP 4000-/5000-serien til toppen av de andre T-kontaktene.



Opprette et grunnleggende NMEA 2000-nettverk

MERKNADER:

- Diagrammet viser bare NMEA 2000-dataforbindelsen til kartplotteren i GPSMAP 4000-/5000-serien. Kartplotteren må også kobles til strøm, ellers vil den ikke fungere. Se [side 9](#).
- Én GPS-antenne gir informasjon om posisjonen til hver enhet på NMEA 2000-nettverket. Ikke koble til flere GPS-antenner hvis du bruker flere kartplottere.

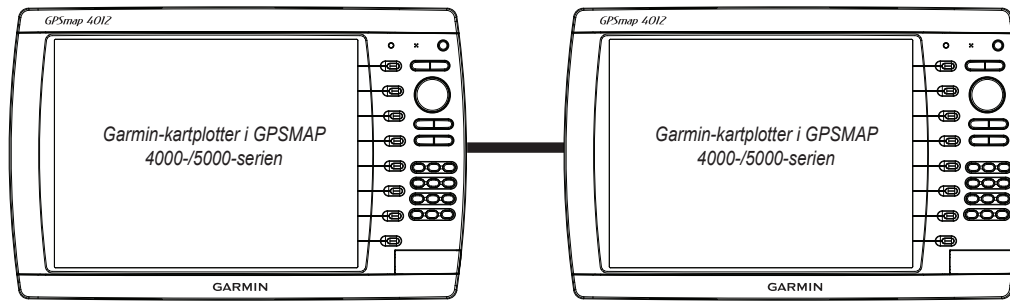
Kable et Garmin Marine Network-nettverk

Det valgfrie Garmin Marine Network-nettverket er et plug-and-play-system som gjør det mulig med høyhastighets dataoverføring mellom flere Garmin-kartplottere og andre nettverkskompatible Garmin-enheter, for eksempel en ekkoloddenhet fra Garmin (GSD 22), en Garmin-radar (GMR 18 eller GMR 404/406) eller en XM-mottaker for værdata (GDL 30/30A). Kartplottere i GPSMAP 4000-/5000-serien har tre nettverksporter som kan brukes til å koble til andre nettverkskompatible kartplottere og enheter fra Garmin. Hvis nettverket krever flere porter, bruker du en nettverksboks for Garmin Marine Network (GMS 10) eller en annen GPSMAP 4000-/5000-enhet. Data fra hver tilkoblede komponent deles mellom alle de tilkoblede Garmin-kartplotterne.

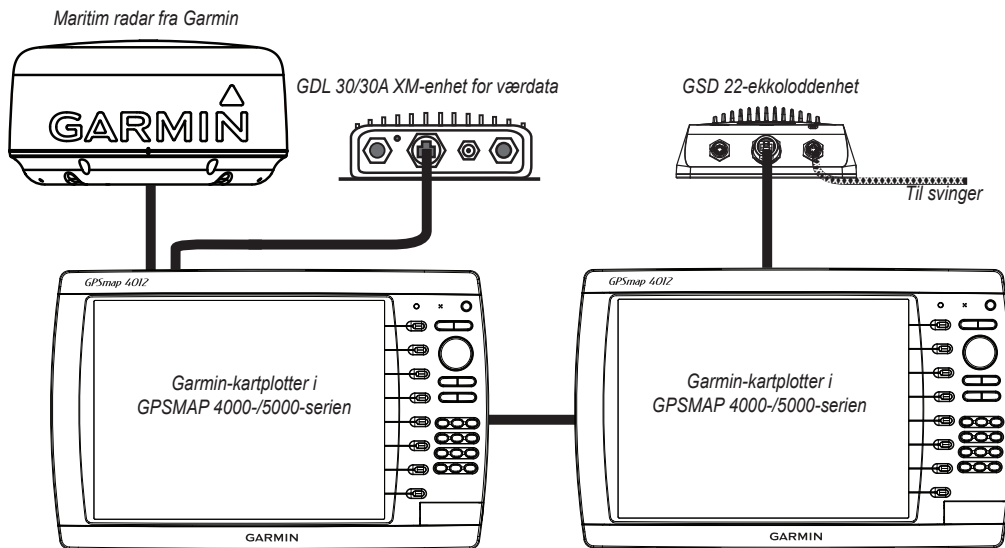
Merknader:

- Alle NMEA 0183-enheter må være kablet til én kartplotter på nettverket. Dataene deles deretter over nettverket til andre tilkoblede kartplottere.
- Koble alle kartplottere til NMEA 2000-nettverket i tillegg til Garmin Marine Network. NMEA 2000-data deles ikke over Garmin Marine Network.
- Koble nettverkskomponenter, for eksempel Garmin GMR-radar, GSD-loddeinstrument eller en GDL XM-mottaker for værdata, til hvilken som helst kartplotter på nettverket eller til en valgfri GMS 10-nettverksboks. Dataene deles mellom alle kartplotterne på nettverket.
- BlueChart® g2 Vision-kartografidataene deles med alle tilkoblede kartplottere i GPSMAP 4000-/5000-serien.
- Videoinndata fra den maritime videokabelen kan bare vises på kartplotteren som den er koblet til.
- Du kan koble en kartplotter i GPSMAP 4000-/5000-serien til et maritimt nettverk med en kartplotter i GPSMAP 3000-serien:
 - De vil dele GPS-posisjonsinformasjonen fra GPS 17 i tillegg til informasjon til og fra standardiserte NMEA 0183-enheter.
 - De deler informasjon fra tilkoblede nettverkskompatible Garmin-enheter, for eksempel en ekkoloddenhet (GSD 22), en radar (GMR 18 eller GMR 404/406) eller en XM-mottaker for værdata (GDL 30/30A).
 - Garmin-kartplottere i GPSMAP 3000-serien KAN IKKE dele kartografidata med kartplottere i GPSMAP 4000-/5000-serien.
- Alle nettverkskomponenter må kobles til båtens strømkilde i henhold til installeringsinstruksjonene. Følgende diagrammer viser bare nettverkstilkoblingene, ikke strømtilkoblingene.
- For øyeblikket er XM-vær- og -lydtjenester bare tilgjengelige i USA (de 48 nederste statene). På grunn av dette vil en tilkoblet XM-mottaker for værdata (GDL 30/30A) bare fungere i USA (de 48 nederste statene).

Eksempler på oppsett av Garmin Marine Network:



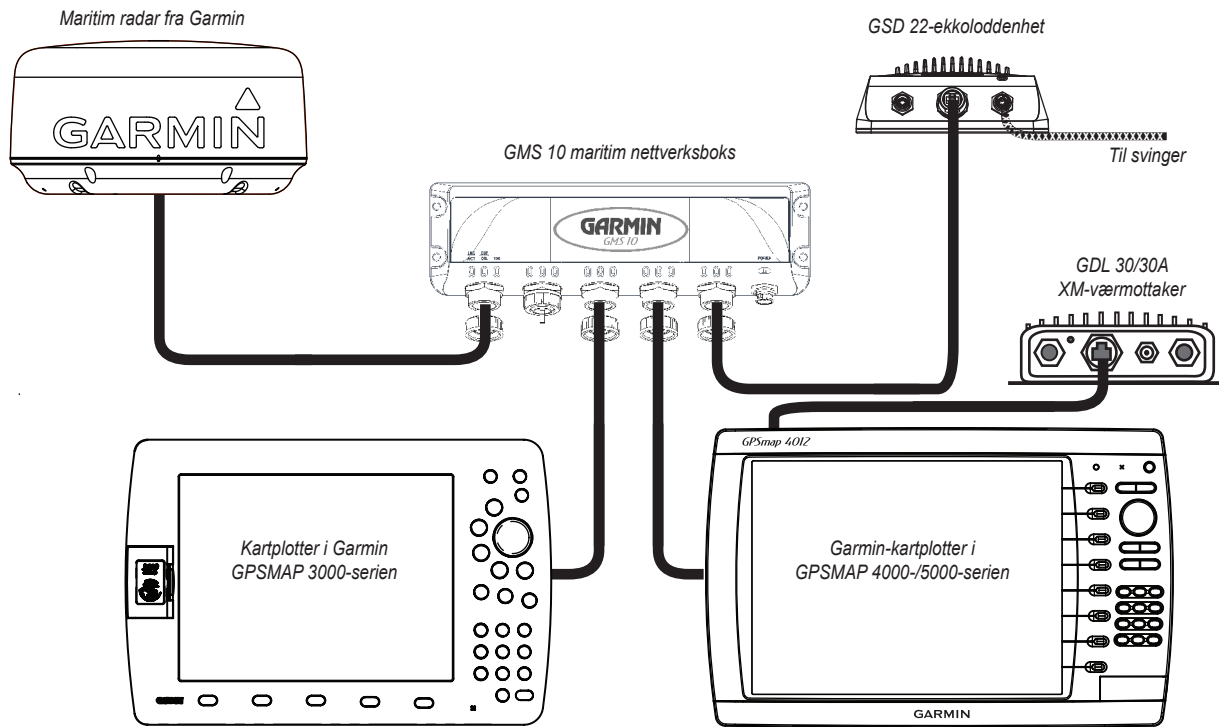
Maritimt nettverk med to kartplottere



Utvidet maritimt nettverk med to kartplottere

MERKNADER:

- Hver enhet som er koblet til Garmin Marine Network, må være koblet til båtenes strømforsyning. Disse diagrammene viser nettverkstilkoblingene, men ikke strømtilkoblingene. Koble hver enhet i henhold til de riktige installeringsinstruksjonene.
- Disse diagrammene viser tilkoblingene for Garmin Marine Network, men de viser ikke NMEA 2000- eller NMEA 0183-tilkoblinger.



Koble en kartplotter i GPSMAP 4000-/5000-serien til et eksisterende Garmin Marine Network-nettverk

MERKNADER:

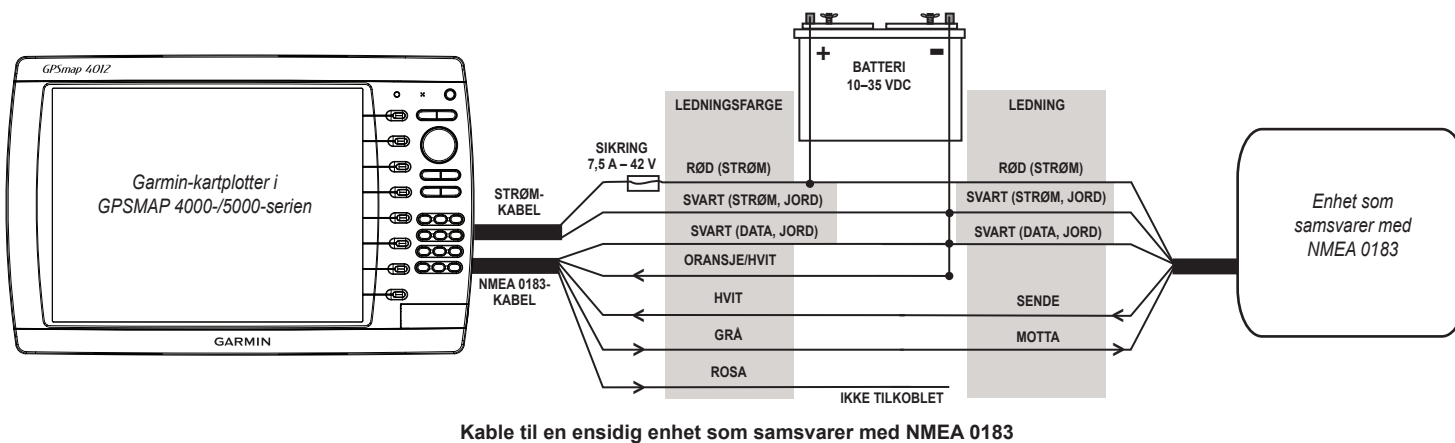
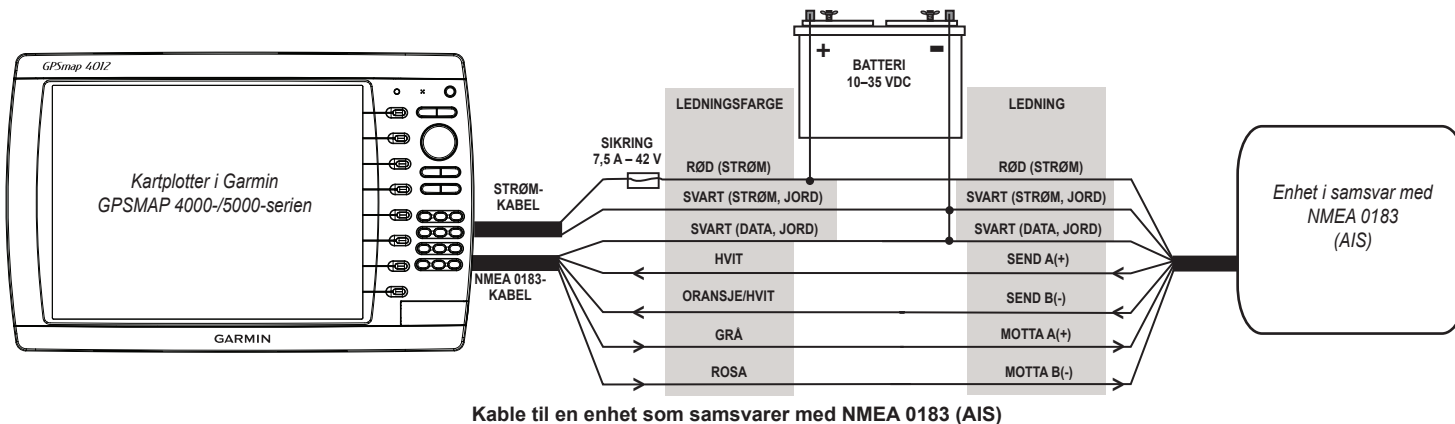
- Når en kartplotter i GPSMAP 4000-/5000-serien kobles til et eksisterende Garmin Marine Network-nettverk, kan GMS 10 brukes, men det er ikke nødvendig. Kartplotteren i GPSMAP 4000-/5000-serien har tre nettverksporter og fungerer som en nettverksboks. Koble GPS-antennen og ekstra NMEA-enheter til enten den eksisterende kartplotteren i GPSMAP 3000-serien eller den nye kartplotteren i GPSMAP 4000-/5000-serien. Den eksisterende kartplotteren i GPSMAP 3000-serien og den nye kartplotteren i GPSMAP 4000-/5000-serien deler NMEA 0183-data og data for Garmin Marine Network, men de deler ikke kartografi.
- Hver enhet som er koblet til Garmin Marine Network, må være koblet til båtenes strømforsyning. Dette diagrammet viser nettverkstilkoblingene, men det viser ikke strømtilkoblingene. Koble hver enhet i henhold til de riktige installeringsinstruksjonene.
- Dette diagrammet viser tilkoblinger for Garmin Marine Network, men det viser ikke NMEA 2000- eller NMEA 0183-tilkoblinger.

Kable ekstra NMEA 0183-enheter

NMEA 0183-datakabelen som følger med kartplotteren i GPSMAP 4000-/5000-serien, støtter NMEA 0183-standarden, som brukes til å kable forskjellige enheter som samsvarer med NMEA 0183, for eksempel VHF-radioer, NMEA-instrumenter, autopiloter eller en datamaskin.

Grunnleggende NMEA 0183-kabling

Disse diagrammene illustrerer grunnleggende NMEA 0183-kabling som brukes til å koble kartplotteren i GPSMAP 4000-/5000-serien til enheter som samsvarer med NMEA 0183, for eksempel en AIS- eller DSC-enhet. Du finner mer informasjon om NMEA 0183-funksjonene til kartplotteren i GPSMAP 4000-/5000-serien i avsnittet om avansert NMEA 0183-kabling ([side 16](#)).



Merknader:

- Hvis enheten som samsvarer med NMEA 0183, bare har én mottakskabel (ingen A, B, + eller -), kobler du ikke til den **rosa** kabelen.
- Hvis enheten som samsvarer med NMEA 0183, bare har én sendekabel (ingen A, B, + eller -), kobler du den **oransje/hvite** kabelen til jord.
- Se i installeringsinstruksjonene for enheten som samsvarer med NMEA 0183, for å identifisere sendekablene A(+) og B(-) og mottakskablene A(+) og B(-).
- Bruk et skjermet, snodd 28 AWG-ledningspar ved forlenget kabeltrekking.
- Lodd alle tilkoblingene, og forsegle dem med varmekrymperør.

Avansert NMEA 0183-kabling

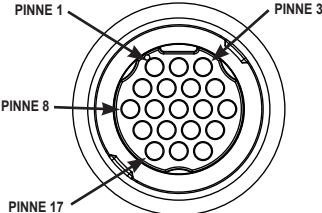
Kartplotteren i GPSMAP 4000-/5000-serien har fire porter til å motta NMEA 0183-data (RX-porter) og to porter til å sende NMEA 0183-data (TX-porter). Kable én NMEA 0183-enhet per RX-port for å sende data til en kartplotter i 4000-/5000-serien. Kable opptil tre NMEA 0183-enheter parallelt til hver TX-port for å motta data fra en kartplotter i 4000-/5000-serien.

Hver RX- og TX-port har to kabler, merket A (+) og B (-) i henhold til NMEA 0183-konvensjonen. Koble de tilsvarende kablene A (+) og B (-) for hver port til kablene A (+) og B (-) til enheten som samsvarer med NMEA 0183. Se på tabellen og kablingsdiagrammene når du kabler kartplotteren i 4000-/5000-serien til NMEA 0183-enheter.

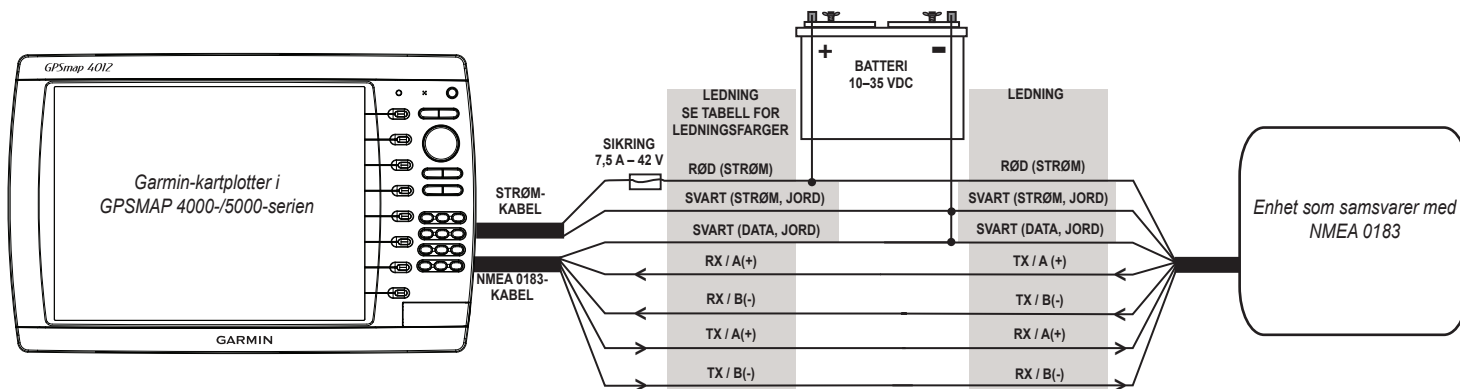
Se i installeringsinstruksjonene for enheten som samsvarer med NMEA 0183, for å identifisere sendekablene (TX) A(+) og B(-) og mottakskablene (RX) A(+) og B(-). Bruk et skjermet, snodd 28 AWG-ledningspar ved forlenget kabeltrekking. Lodd alle tilkoblingene, og forsegle dem med varmekrymperør.

Merknader:

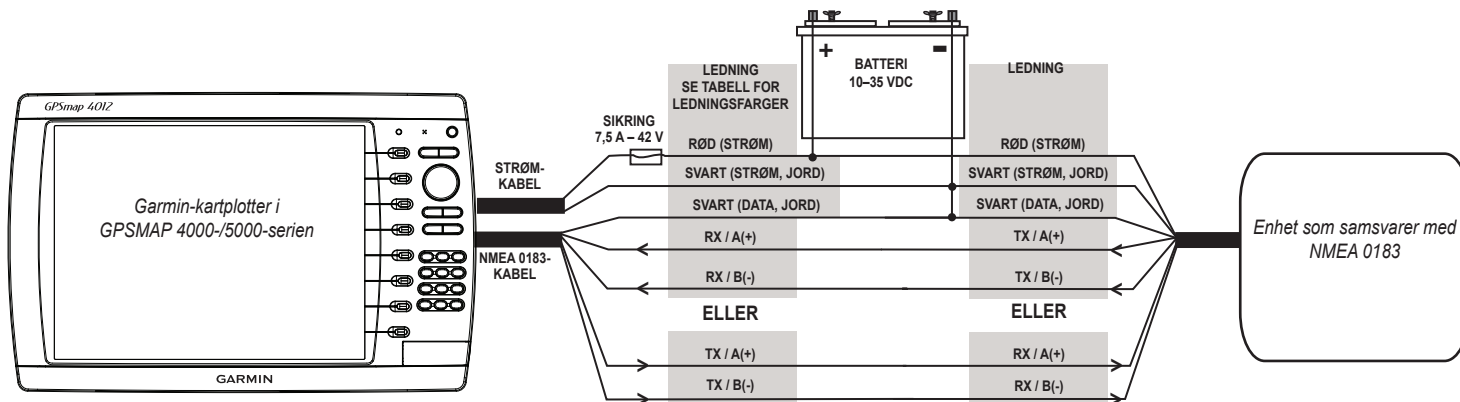
- Portene på kartplotterne i GPSMAP 4000-/5000-serien er ikke koblet sammen for toveiskommunikasjon med en NMEA 0183-enhet. Hvis RX-porten på enheten som samsvarer med NMEA 0183, for eksempel er kablet til TX-port 1 på enheten i GPSMAP 4000-/5000-serien, kan du kable TX-porten til enheten som samsvarer med NMEA 0183 til RX-port 1, port 2, port 3 eller port 4 på enheten i GPSMAP 4000-/5000-serien.
- Jordledningene på NMEA 0183-datakabelen fra kartplotteren i GPSMAP i 4000-/5000-serien og fra enheten som samsvarer med NMEA 0183, må begge være jordet.
- Godkjente NMEA 0183-setninger – GPBWC, GPRMC, GPGGA, GPGSA, GPGSV, GPGLL, GPBOD, GPRMB, GPRTE, GPVTG, GPWPL, GPXTE og Garmin-patentsetninger – PGRME, PGRMM og PGRMZ.
- Kartplotteren i GPSMAP 4000-/5000-serien støtter også WPL-setningen, DSC og NMEA 0183-ekkolodd-inndata med støtte for setninger av typen DPT (dybde) eller DBT, MTW (vanntemperatur) og VHW (vanntemperatur, fart og kurs).
- Bruk kommunikasjonsdelen av konfigurasjonsmenyen på kartplotteren i GPSMAP 4000-/5000-serien til å konfigurere NMEA 0183-kommunikasjon. Se brukerveiledningen for mer informasjon.

Port	Ledningsfunksjon	Ledningsfarge	Pinnenummer	Kontakt
Mottaksport 1	RX / A (+)	Hvit	1	 <p>Endevisning av NMEA 0183-kabel</p>
	RX / B (-)	Oransje/hvit	2	
Mottaksport 2	RX / A (+)	Brun	5	
	RX / B (-)	Brun/hvit	6	
Mottaksport 3	RX / A (+)	Fiolett	9	
	RX / B (-)	Fiolett/hvit	10	
Mottaksport 4	RX / A (+)	Svart/hvit	11	
	RX / B (-)	Rød/hvit	12	
Sendeport 1	TX / A (+)	Grå	3	
	TX / B (-)	Rosa	4	
Sendeport 2	TX / A (+)	Blå	7	
	TX / B (-)	Blå/hvit	8	
I/T	GPS 17, inn	Grønn/hvit	13	
I/T	GPS 17, ut	Grønn	14	
I/T	Reserve		15	
I/T	Alarm	Gul	16	
I/T	Tilbehør på	Oransje	17	
I/T	Jord	Svart	18	
I/T	Reserve		19	

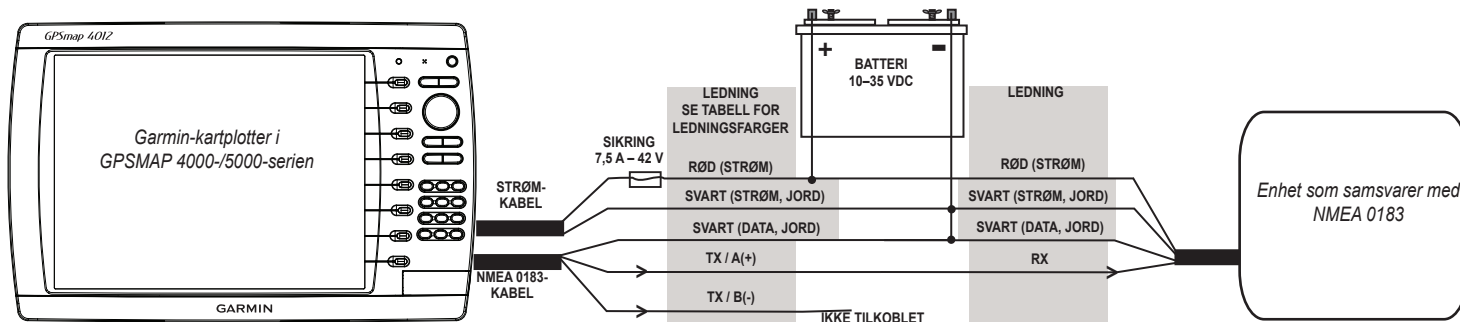
NMEA 0183-datakabel til GPSMAP 4000-/5000-serien



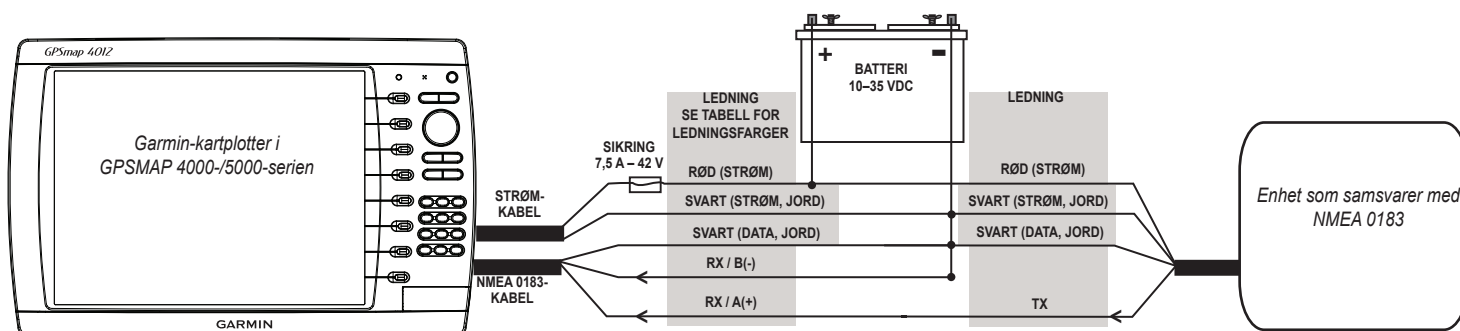
Kable til en standardisert enhet som samsvarer med NMEA 0183, med toveiskommunikasjon



Kable til en standardisert enhet som samsvarer med NMEA 0183, for énveiskommunikasjon



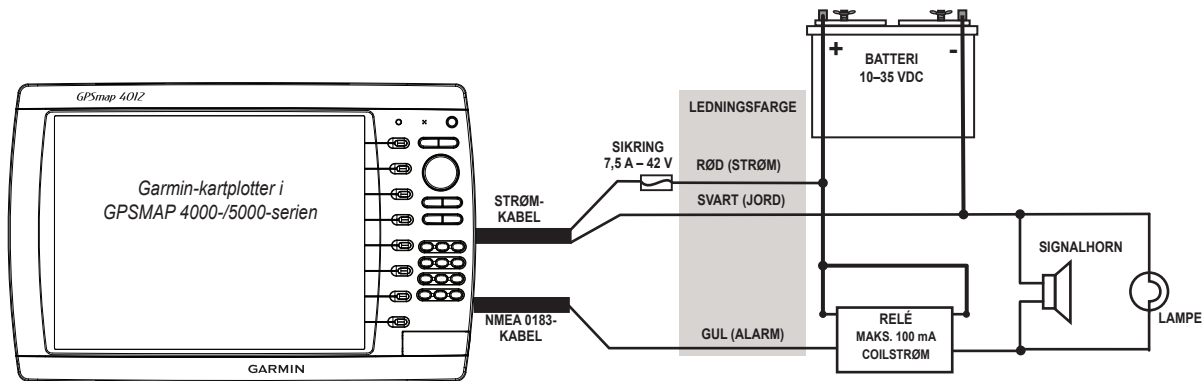
Kable for å sende data til en enhet som samsvarer med NMEA 0183, med en TX-tilkobling med én enkelt ledning



Kable for å motta data fra en enhet som samsvarer med NMEA 0183, med en RX-tilkobling med én enkelt ledning

Kabling til en valgfri alarm

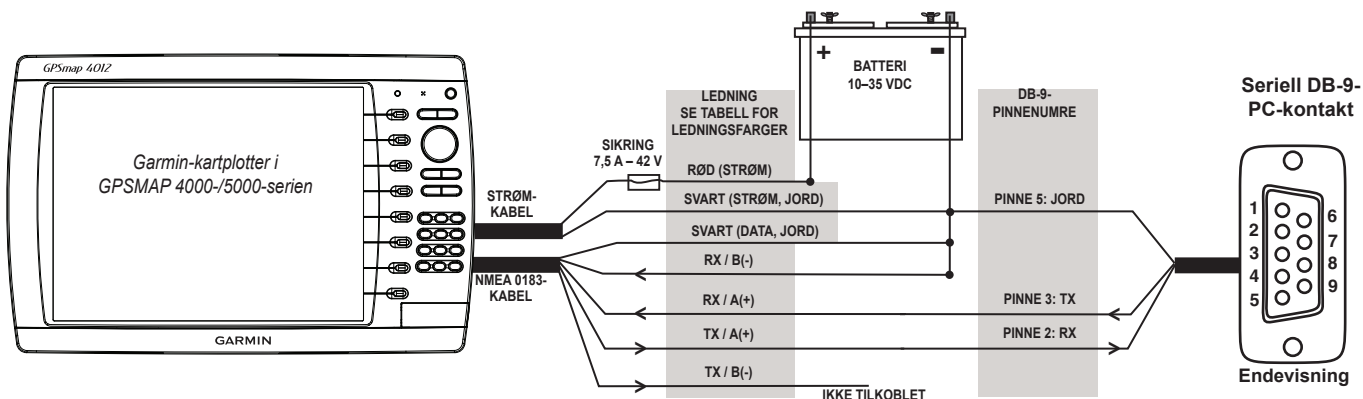
Kartplotteren i GPSMAP 4000-/5000-serien kan brukes sammen med en lampe, et signalhorn eller begge deler, for å avgi lyd eller lys når kartplotteren viser en melding. Alarmen trenger ikke å være kablet for at kartplotteren i GPSMAP 4000-/5000-serien skal fungere. Alarmkretsen går over i en lavspenningstilstand når alarmen går. Maksimal strømstyrke er 100 mA, og det er nødvendig med et relé for å begrense strømmen fra kartplotteren til 100 mA. Hvis du vil velge mellom lys- og lydvarsler, installerer du en bryter.



Kable til en lampe, et signalhorn eller begge deler

Kable til en seriell DB-9-PC-kontakt

Kartplotterne GPSMAP 4008/4208/4010/4210/4012/4212/5008/5208/5012/5212 kan kobles til en PC med en seriell port ved å kable kartplotteren til en seriell DB-9-kontakt.

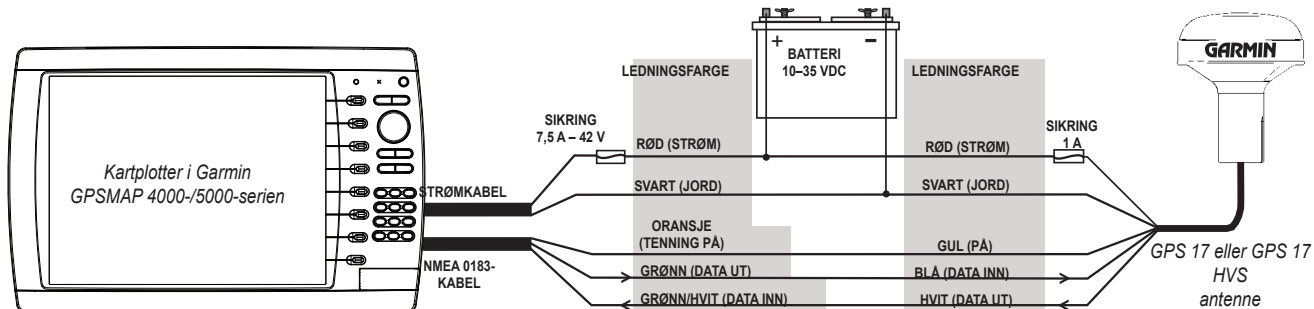


Kable til en seriell DB-9-PC-kontakt

Kable til en GPS 17- eller GPS 17 HVS-antenne

Hvis du allerede har en Garmin GPS 17 eller GPS 17 HVS installert på båten din, kan du kable den til kartplotteren i GPSMAP 4000-/5000-serien i stedet for å installere den medfølgende GPS 19x. Kable den eksisterende GPS 17- eller GPS 17 HVS-antennen til den medfølgende NMEA 0183-kabelen med 19 pinner, i tillegg til båtens strømforsyning i henhold til diagrammet nedenfor. Bruk 22 AWG skjermede kabler ved forlenget kabeltrekking til NMEA 0183-kabelen eller GPS 17 HVS-kabelen. Lodd alle tilkoblingene, og forsegle dem med varmekrymperør.

MERK: Hvis du bruker mer enn én Garmin-kartplotter på det maritime nettverket fra Garmin, må du ikke kable mer enn én kartplotter til en GPS-antenne. GPS-signalet er delt mellom flere kartplottere som er koblet til i det maritime nettverket fra Garmin.

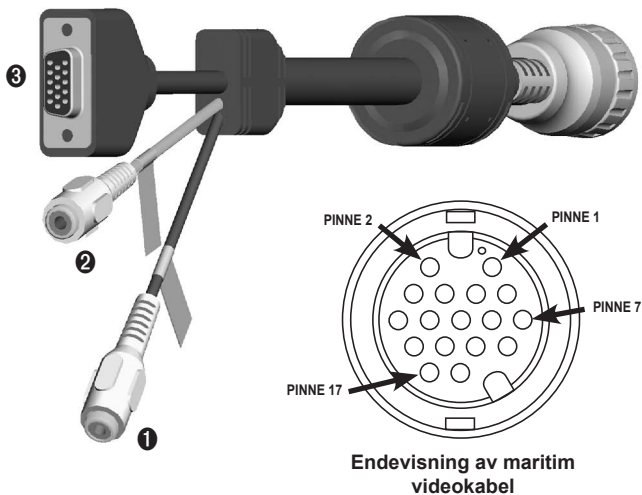


Kable til en GPS 17- eller GPS 17 HVS-antenne

Maritim videokabel

Den medfølgende maritime videokabelen med 17 pinner støtter inndata fra kompositte videokilder som NTSC (National Television System Committee) / PAL (Phase Alternate Line) og utdata fra PC-skjerm (4008/4208/4010/4210/5008/5208 = VGA-utdata, 4012/4212/5012/5212/5015/5215 = XGA-utdata). Maritime videoinndata er bare tilgjengelig på den tilkoblede kartplotteren, og vil ikke bli overført over Garmin Marine Network.

- 1 og 2 VIDEO 1- og VIDEO 2-inndata (RCA-kontakter) muliggjør inndata fra to separate NTSC/PAL-kompatible videoenheter, for eksempel videospiller, DVD, TV eller et videokamera. Kartplotteren kan vise én video av gangen, eller veksle mellom de to. Se brukerveiledningen for mer informasjon. Lyd fra en videokilde må kobles til et separat stereo-/lydsystem. Videoutgangen fra videoenheter festes til RCA-kontaktene for Video 1 (svart ledning) eller Video 2 (grå ledning).
- 3 Bruk utdatakontakten for PC-skjerm (HD 15-pinner) til ekstern visning av kartplotterdisplayet på en dataskjerm. Den eksterne skjermen må minst støtte VGA-oppløsning og kunne synkroniseres med flere enheter.



Merknad	Kontakt	Pinne	Funksjon
1	RCA-1, MIDTRE	2	VIDEO 1, INN (SVART MANTEL)
	RCA-1, YTRE	6	VIDEO 1, INN, JORD
2	RCA-2, MIDTRE	11	VIDEO 2, INN (GRÅ MANTEL)
	RCA-2, YTRE	15	VIDEO 2, INN, JORD
3	HD-15, PINNE 1	1	VGA, ANALOG, RØD
	HD-15, PINNE 2	4	VGA, ANALOG, GRØNN
	HD-15, PINNE 3	3	VGA, ANALOG, BLÅ
	HD-15, PINNE 5	13	VGA, ANALOG, JORD
	HD-15, PINNE 6	8	VGA, ANALOG, RØD, JORD
	HD-15, PINNE 7	8	VGA, ANALOG, GRØNN, JORD
	HD-15, PINNE 8	8	VGA, ANALOG, BLÅ, JORD
	HD-15, PINNE 10	13	VGA, SYNK., JORD
	HD-15, PINNE 13	7	VGA, H-SYNK.
	HD-15, PINNE 14	12	VGA, V-SYNK.
	HD-15, PINNESKALL	9	VGA, GENERELL SKJERMING

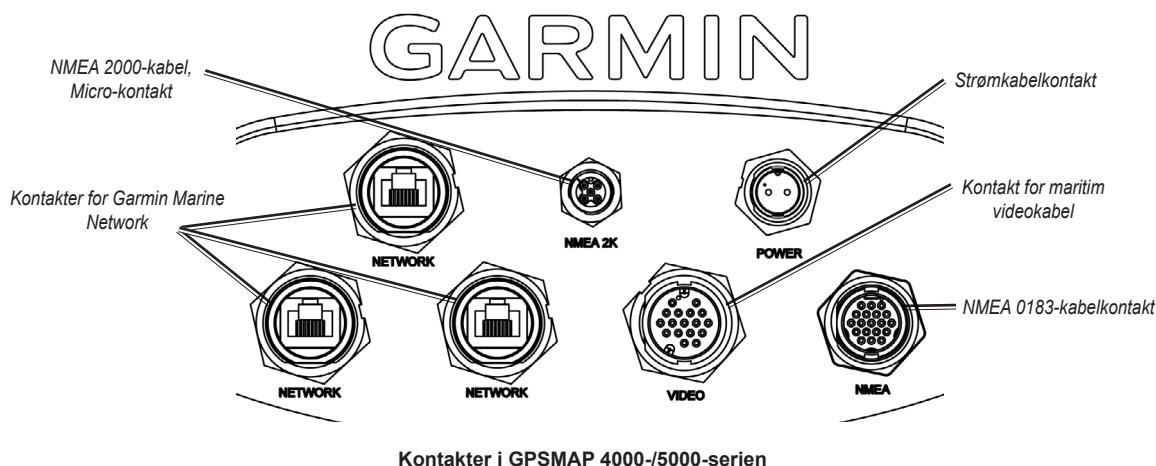
Foreta de siste koblingene på kartplotteren i GPSMAP 4000-/5000-serien

Når strømkabelen og GPS-antennen (i tillegg til eventuelle valgfrie enheter til Garmin Marine Network, NMEA 0183-enheter, NMEA 2000-tilkoblinger eller videotilkoblinger) er kablet til båten, må kablene kobles til kartplotteren i GPSMAP 4000-/5000-serien.

Det er syv kontakter på baksiden av kartplotteren – én til strøm, tre til enheter på Garmin Marine Network, én til NMEA 0183-kabelen, én til en NMEA 2000-kabel og én til den maritime videokabelen.

Hvis du vil koble til strømkabelen, NMEA 0183-kabelen og den maritime videokabelen, må du føre kabelen forsiktig inn i riktig port på baksiden av kartplotteren til den sitter godt på plass. **Ikke bruk makt på kabelen. Det kan skade pinnene.** Når kabelen sitter på plass, må du vri låseringen med klokken til den stopper.

Hvis du vil koble til en Garmin Marine Network-kabel eller en NMEA 2000-Micro-kontaktkabel, må du føre kabelen forsiktig inn i riktig port på baksiden av kartplotteren til den sitter godt på plass. **Ikke bruk makt på kabelen. Det kan skade pinnene.** Når kabelen sitter på plass, må du vri låseringen med klokken til den er strammet til. Vær forsiktig så du ikke strammer låseringen for hardt.



Oppdatere kartplotterens programvare

Det kan hende at kartplotteren i GPSMAP 4000-/5000-serien inneholder et SD-kort for programvareoppdatering. Hvis dette er tilfelle, følger du instruksjonene som fulgte med kortet.

Hvis det ikke følger med et SD-kort for programvareoppdatering, går du til www.garmin.com for å kontrollere at kartplotterens programvare er oppdatert. Hvis du vil finne programvareversjonen til kartplotteren, velger eller trykker du på **Konfigurer > System > Systeminformasjon**.


Spesifikasjoner

Spesifikasjon	Enheter	Mål
Størrelse	4008, 4208	176,9 mm H × 284,4 mm B × 106 mm D (7 × 11 ¹³ / ₆₄ × 4 ¹³ / ₆₄ tommer)
	4010, 4210	226,9 mm H × 340,4 mm B × 105,1 mm D (8 ²⁹ / ₃₂ × 13 ¹³ / ₃₂ × 4 ¹ / ₈ tommer)
	4012, 4212	240,5 mm H × 375 mm B × 105,1 mm D (9 ¹ / ₂ × 14 ⁵ / ₆₄ × 4 ¹ / ₈ tommer)
	5008, 5208	173,5 mm H × 256 mm B × 105,9 mm D (6 ⁵ / ₆₄ × 10 ³ / ₃₂ × 4 ¹¹ / ₆₄ tommer)
	5012, 5212	240,5 mm H × 330 mm B × 119,2 mm D (9 ¹⁵ / ₃₂ × 13 × 4 ⁴⁵ / ₆₄ tommer)
	5015, 5215	295,8 mm H × 394,9 mm B × 143,8 mm D (11 ²¹ / ₃₂ × 15 ³⁵ / ₆₄ × 5 ²¹ / ₃₂ tommer)
Vekt	4008, 4208	2,7 kg (6 pund)
	4010, 4210	3,6 kg (8 pund)
	4012, 4212	4,5 kg (10 pund)
	5008, 5208	2,7 kg (6 pund)
	5012, 5212	4,5 kg (10 pund)
	5015, 5215	5,4 kg (12 pund)
Skjerm	4008, 4208	131,4 × 174 mm (5 ¹¹ / ₆₄ tommer H × 6 ²⁷ / ₃₂ tommer B)
	4010, 4210	161,4 × 214,2 mm (6 ¹¹ / ₃₂ tommer H × 8 ⁷ / ₁₆ tommer B)
	4012, 4212	184,3 × 245,8 mm (7 ¹⁹ / ₆₄ tommer H × 9 ¹¹ / ₁₆ tommer B)
	5008, 5208	128,2 × 170,9 mm (5 tommer H × 6 ⁴⁷ / ₆₄ tommer B)
	5012, 5212	180,49 × 235,97 mm (7 ⁷ / ₆₄ tommer H × 9 ¹⁹ / ₆₄ tommer B)
	5015, 5215	228,1 × 304,1 mm (8 ⁶³ / ₆₄ tommer H × 11 ³¹ / ₃₂ tommer B)
Hus	Alle modeller	Fullstendig tett, støtsikker plast og aluminiumslegering, vanntett i henhold til IEC 529-IPX
Temp.-område	Alle modeller	fra -15 til 55 °C (5 til 131 °F)
Sikkerhets-avstand for kompass	4008, 4208, 5008, 5208	80 cm (31 ¹ / ₂ tommer)
	4012, 4212, 5012, 5212	1 m (39 ³ / ₈ tommer)
	4010, 4210	80 cm (31 ¹ / ₂ tommer)
	5015, 5215	60 cm (23 ⁵ / ₈ tommer)

Strøm

Spesifikasjon	Enheter	Mål
Kilde	Alle modeller	10–35 VDC
Forbruk	4008, 4208	Maks. 35 W ved 10 VDC
	4010, 4210	Maks. 40 W ved 10 VDC
	4012, 4212	Maks. 40 W ved 10 VDC
	5008, 5208	Maks. 35 W ved 10 VDC
	5012, 5212	Maks. 40 W ved 10 VDC
	5015, 5215	Maks. 60 W ved 10 VDC
Sikring	Alle modeller	7,5 A, 42 V hurtigsikring
LEN-nummer (Load Equivalency Number) for NMEA 2000	Alle modeller	2
NMEA 2000-strømforbruk	Alle modeller	Maks. 75 mA

NMEA 2000-PGN-informasjon

Motta		Sende	
059392	ISO-bekreftelse	059392	ISO-bekreftelse
059904	ISO-forespørsel	059904	ISO-forespørsel
060928	ISO-adressekrav	060928	ISO-adressekrav
126208	NMEA – kommander/forespør/bekreft gruppefunksjon	126208	NMEA – kommander/forespør/bekreft gruppefunksjon
126464	Sende/motta PGN-listegruppefunksjon	126464	Sende/motta PGN-listegruppefunksjon
126992	Systemtid	126996	Produktinformasjon
126996	Produktinformasjon	127250	Fartøykurs
127250	Fartøykurs	128259	Fart – vannreferanse
127489	Motorparametre – dynamisk	128267	Vanndybde
127488	Motorparametre - rask oppdatering	129025	Posisjon – rask oppdatering
127505	Væsknivå	129026	COG & SOG – rask oppdatering
128259	Fart – vannreferanse	129029	GNSS-posisjonsdata
128267	Vanndybde	129540	GNSS-satellitter innenfor rekkevidde
129025	Posisjon – rask oppdatering	130306	Vinddata
129026	COG & SOG – rask oppdatering	130312	Temperatur
129029	GNSS-posisjonsdata		
129539	GNSS DOPer		Kartplottere i GPSMAP 4000-/5000-serien er NMEA 2000-sertifisert.
129540	GNSS-satellitter innenfor rekkevidde		
130306	Vinddata		
130310	Miljøparametre		
130311	Miljøparametre		
130312	Temperatur		
130313	Luftfuktighet		
130314	Faktisk trykk		

**De siste gratis programvareoppdateringene (med unntak av kartdata) for
Garmin-produkter finner du på Garmins webområde www.garmin.com.**



© 2012 Garmin Ltd. eller datterselskapene

Garmin International, Inc.
1200 East 151st Street, Olathe, Kansas 66062, USA

Garmin (Europe) Ltd.
Liberty House, Hounsdown Business Park Southampton, Hampshire, SO40 9LR Storbritannia

Garmin Corporation
No. 68, Zangshu 2nd Road, Xizhi Dist. New Taipei City, 221, Taiwan (Republikken Kina)

www.garmin.com