



GPSMAP® 6000/7000 -sarjan asennusohjeet

VAROITUS

Lue lisätietoja varoituksista ja muista tärkeistä seikoista laitteen mukana toimitetusta *Tärkeitä turvallisuus- ja tuotetietoja* -oppaasta.

VAROITUS

Pidä turvalaseja, korvasuojaimia ja hengityssuojusta, kun poraat, sahaat tai hiot osia.

ILMOITUS

Kun poraat tai sahaat, tarkista aina, mitä pinnan toisella puolella on, jottet vahingoita venettä.

GPSMAP 6000/7000 -sarjan karttaplotteri ja GPS-antenni on asennettava oikein seuraavien ohjeiden mukaisesti. Tarvitset asianmukaiset, kussakin osassa mainitut kiinnittimet, työkalut ja pidikkeet. Niitä on saatavissa useimmista veneilytarvikeliikkeistä.

Ota yhteys Garmin®-tuotetukeen, jos haluat lisätietoja GPSMAP 6000/7000 -sarjan karttaplotterin käyttämisestä. Yhdysvallat: www.garmin.com/support tai puhelin (Garmin USA): (913) 397 8200 tai (800) 800 1020. Iso-Britannia: Garmin (Europe) Ltd:n puhelin: 0808 2380000. Eurooppa: osoitteessa www.garmin.com/support voit tarkistaa maakohtaiset tukitiedot valitsemalla **Contact Support**. Vastaavasti voit soittaa numeroon +44 (0) 870 8501241 (Garmin Europe Ltd.).

Varmista ennen GPSMAP 6000/7000 -sarjan karttaplotterin asentamista, että sen pakkaus sisältää kaikki pakkauksessa mainitut osat. Jos osia puuttuu, ota heti yhteys Garmin-myyjään.

Tuotteen rekisteröiminen

Saat laajempia tukipalveluja rekisteröimällä tuotteen jo tänään. Siirry osoitteeseen <http://my.garmin.com>. Säilytä alkuperäinen kuitti tai sen kopio turvallisessa paikassa.

Kirjoita GPSMAP 6000/7000 -sarjan karttaplotterin ja GPS-antennin sarjanumerot muistiin niille varattuun tilaan myöhempää käyttöä varten. Sarjanumerot sijaitsevat laitteen taustapuolella tarrassa.

Karttaplotterin sarjanumero: _____

GPS-antennin sarjanumero: _____

GPSMAP 6000/7000 -sarjan karttaplotterin asennus edellyttää seuraavia:

1. Kiinnitä GPSMAP 6000/7000 -sarjan karttaplotteri ([sivu 2](#)).
2. Kiinnitä GPS-antenni ([sivu 4](#)).
3. Liitä GPSMAP 6000/7000 -sarjan karttaplotteri virtalähteeseen ([sivu 7](#)).
4. Liitä GPSMAP 6000/7000 -sarjan karttaplotteri ja GPS-antenni nykyiseen NMEA 2000 -verkkoon tai luo yksinkertainen NMEA 2000 -verkko ([sivu 8](#)).
5. Varmista, että karttaplotterin ohjelmisto on ajan tasalla ([sivu 17](#)).

Seuraavat valinnaiset asennusvaihtoehdot eivät ole pakollisia GPSMAP 6000/7000 -sarjan karttaplotterin käyttämiseksi. Ne mainitaan käyttömukavuuden lisäämiseksi:

- Karttaplotterin liittäminen muihin Garmin Marine Network -yhteensopiviin laitteisiin, kuten luotaimeen tai tutkaan ([sivu 9](#)).
- Karttaplotterin liittäminen GPS 17- tai GPS 17 HVS -antenniin ([sivu 15](#)).
- Karttaplotterin liittäminen muihin NMEA 0183 -yhteensopiviin laitteisiin, kuten DSC-järjestelmää tukevaan VHF-radioon ([sivu 12](#)).
- Karttaplotterin liittäminen ulkoiseen hälytykseen ([sivu 15](#)).
- Karttaplotterin liittäminen videotulolähteeseen, tietokoneeseen tai ulkoiseen videonäyttöön ([sivu 16](#)).

GPSMAP 6000/7000 -sarjan karttaplotterin kiinnittäminen

GPSMAP 6000/7000 -sarjan karttaplotterin voi kiinnittää kahdella tavalla. Sen voi kiinnittää mukana toimitetun sankatelineen avulla taikka sen voi kiinnittää tasoon käyttämällä mukana toimitettua mallia ja tarvikkeita.

Kiinnitä GPSMAP 6000/7000 -sarjan karttaplotteri paikkaan, jossa näyttö on nähtävissä selkeästi ja ilman heijastuksia ja säätimet tai kosketusnäyttö ovat käytettävissä helposti.

HUOMAUTUS: GPSMAP 7015/7215 -karttaplottereita ei voi kiinnittää sankatelineellä. GPSMAP 7015- tai GPSMAP 7215 -karttaplotteri on kiinnitettävä tasoon suuren kokonsa vuoksi.

GPSMAP 6000/7000 -sarjan karttaplotterin sankakiinnitys

GPSMAP 6008-, 6208-, 6012-, 6212-, 7012- tai GPSMAP 7212 -karttaplotterin voi kiinnittää mukana toimitetulla sankatelineellä.

Tarvittavat työkalut (ei mukana):

- Pora ja poranteriä
- Lyjykyynä
- Kiinnitystarvikkeet (ruuvit tai mutterit, aluslaatat ja pultit)

HUOMAUTUS: Sankakiinnitystarvikkeita (ruuveja tai muttereita, aluslaattoja ja pultteja) ei toimiteta laitteen mukana. Sankatelineen reikien halkaisija on 7,9 mm (⁵/₁₆ tuumaa). Valitse sankatelineen reikiä vastaavat kiinnitystarvikkeet, joilla teline kiinnittyy tukevasti kiinnityspintaan. Tarvittavan poranterän koko määräytyy valittujen kiinnitystarvikkeiden perusteella.

Sankatelineen asentaminen:

Huomautus: GPSMAP 7015/7215 -karttaplottereita ei voi kiinnittää sankatelineellä. GPSMAP 7015- tai GPSMAP 7215 -karttaplotteri on kiinnitettävä tasoon suuren kokonsa vuoksi.

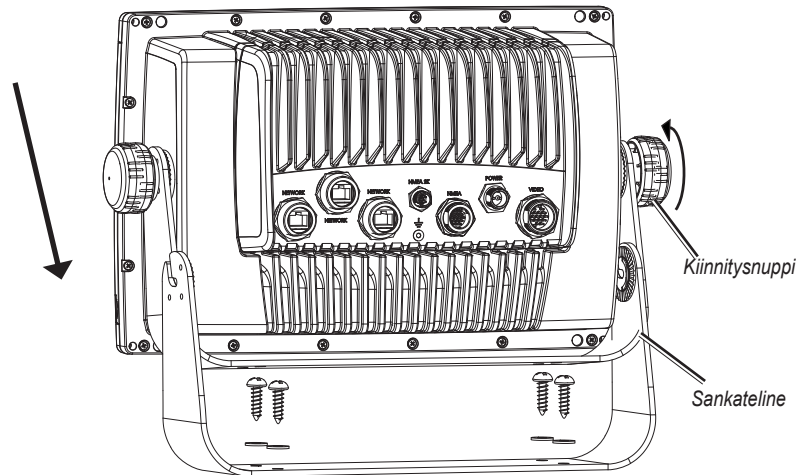
1. Merkitse neljän kiinnitysreiän paikat sankatelineen avulla. Jätä vähintään 12,7 cm (5 tuumaa) vapaata tilaa 6000/7000-sarjan karttaplotterin taakse kaapelointia varten.

HUOMAUTUS: kiinnitä GPSMAP 6008/6208 -karttaplotterit 38,1 cm:n (15 tuuman), GPSMAP 6012/6212 -karttaplotterit 40,6 cm:n (16 tuuman) ja GPSMAP 7012/7212 -karttaplotterit 63,5 cm:n (25 tuuman) päähän magneettisesta kompassista häiriöiden välttämiseksi.

2. Pora aloitusreiät kiinnitystarvikkeita varten sopivan kokoisella poranterällä.
3. Kiinnitä sankateline pintaan ruuveilla ja aluslaatoilla.

GPSMAP 6000/7000 -sarjan karttaplotterin asentaminen sankatelineeseen:

1. Liitä kiinnitysruuvit löysästi GPSMAP 6000/7000 -sarjan karttaplotteriin.
2. Liu'uta karttaplotteri sankatelineeseen ja kiristä kiinnitysruuvit.



GPSMAP 6000/7000 -sarjan karttaplotterin asentaminen sankatelineeseen

GPSMAP 6000/7000 -sarjan karttaplotterin tasokiinnitys

Tarvikkeet (mukana):

- Tasokiinnitysmalli
- Kumitiiviste
- Neljä mutterilevyä tasokiinnitykseen
- Neljä 60 mm:n M3 × 0,5 -ruuvia (mutterilevyn kiinnittämiseksi kiinnityspintaan)
- Neljä M4 × 0,7 -ruuvia (karttaplotterin kiinnittämiseksi mutterilevyyn)
- Neljä 7 mm:n nailonaluslaattaa (M4 × 0,7 -ruuveille)

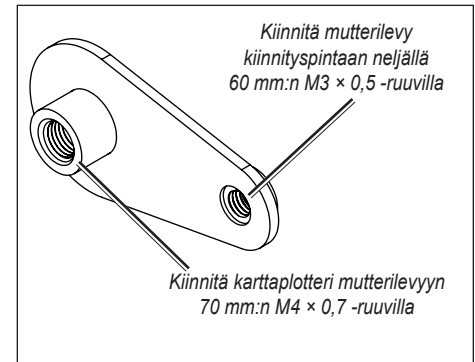
Tarvittavat työkalut (ei mukana):

- Kuviosaha
- Sakset
- Pora
- Poranterät—9,5 mm ($\frac{3}{8}$ tuumaa), 7,2 mm ($\frac{9}{32}$ tuumaa) ja 3,5 mm ($\frac{9}{64}$ tuumaa)
- Ristipääruuvitalta (nro 2)
- Naskali ja vasara
- Viila ja hiekkapaperia

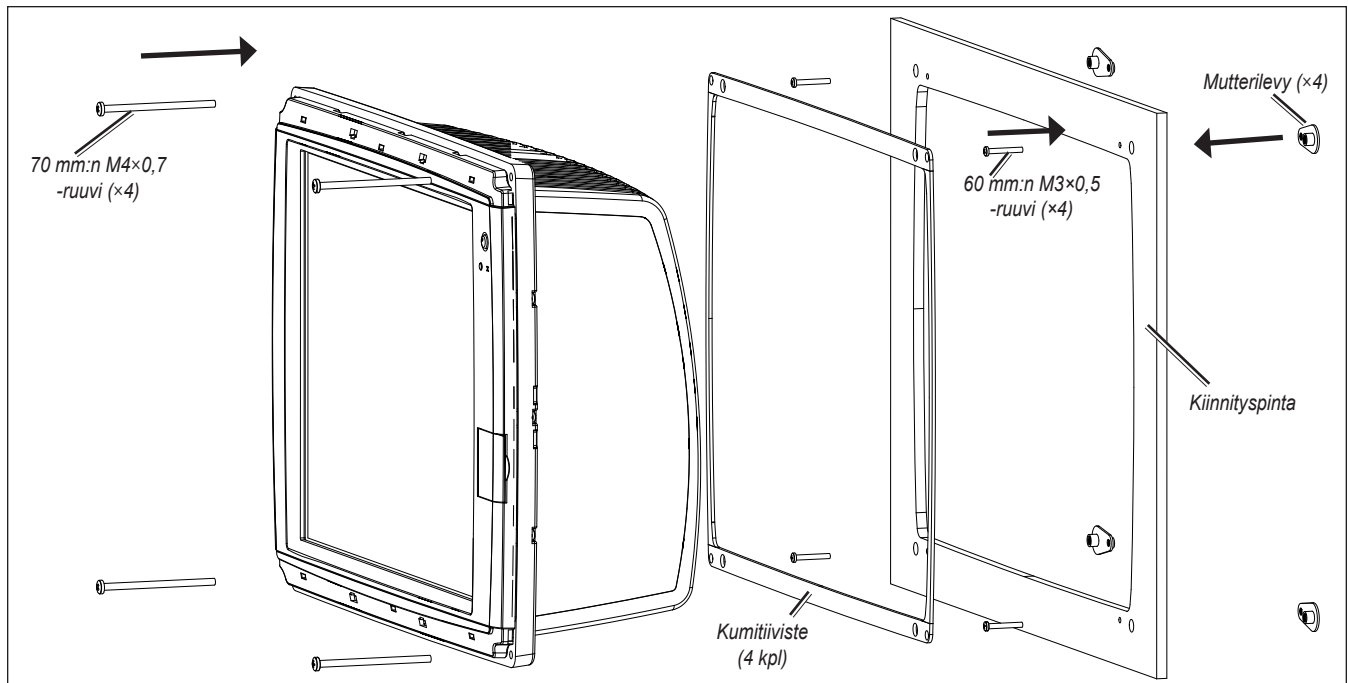
1. Tasokiinnitysmalli toimitetaan laitteen mukana. Tasaa malli ja varmista, että se mahtuu kohtaan, johon haluat tasokiinnittää karttaplotterin.

HUOMAUTUKSET:

- Varmista, että karttaplotterin kiinnityspinnan takana on tarpeeksi vapaata tilaa karttaplotteria ja siihen liitettyjä kaapeleita varten. Tarkista karttaplotterin tarvitsema tila tasokiinnitysmallin kaaviosta.
 - Varmista, että karttaplotterin oikealla puolella on tasokiinnitysmallin mukaan vähintään 13 mm ($\frac{1}{2}$ tuumaa) SD-kortin suojuksen käyttämiseksi.
 - Varmista, että ilma pääsee kiertämään tarpeeksi kiinnityspinnan takana, jotta karttaplotteri ei ylikuumene.
 - Kiinnitä GPSMAP 6008/6208 -karttaplotterit 38,1 cm:n (15 tuuman), GPSMAP 6012/6212 -karttaplotterit 40,6 cm:n (16 tuuman), GPSMAP 7012/7212 -karttaplotterit 63,5 cm:n (25 tuuman) ja 7015/7215 -karttaplotterit 43,2 cm:n (17 tuuman) päähän magneettisesta kompassista häiriöiden välttämiseksi.
2. Tasokiinnitysmallin takana on tarra. Irrota suojus ja kiinnitä malli paikkaan, johon haluat tasokiinnittää karttaplotterin.
3. Pora 9,5 mm:n ($\frac{3}{8}$ tuuman) poranterällä mallin kulman sisäpuolelle vähintään yksi neljästä aloitusreiästä, josta voit aloittaa kiinnityspinnan sahaamisen.
4. Saha kiinnityspintaan tasokiinnitysmallin yhtenäisen viivan mukainen aukko kuviosahalla. Viimeistele aukon koko viilalla ja hiekkapaperilla. **Ole erityisen varovainen, kun sahaat tätä aukkoa. Kotelon ja kiinnitysreikien välissä on vain vähän tilaa.**
5. Aseta karttaplotteri aukkoon. Varmista, että karttaplotterissa olevat kiinnitysreiät osuvat tasokiinnitysmallin suurempien 7,2 mm:n ($\frac{9}{32}$ tuuman) reikien kohtaan, kun olet sahanut ja hionut aukon. Jos ne eivät osu kohdakkain, merkitse uudet suurempien reikien kohdat.
6. Lovea suurempien 7,2 mm:n ($\frac{9}{32}$ tuuman) reikien keskikohdat naskalilla.
7. Pora suuremmat neljä reikää 7,2 mm:n ($\frac{9}{32}$ tuuman) poranterällä.
8. Aseta mutterilevy yhden vaiheessa 7 poraamasi suuremman reiän päälle. Varmista, että mutterilevyssä oleva pienempi 3,5 mm:n ($\frac{9}{64}$ tuuman) reikä osuu mallin pienemmän reiän kohtaan. Jos ne eivät osu kohdakkain, merkitse uusi pienemmän reiän kohta. Toista tämä mallin jokaisessa kulmassa.
9. Lovea pienempien 3,5 mm:n ($\frac{9}{64}$ tuuman) reikien keskikohdat naskalilla.
10. Irrota tasokiinnitysmalli kiinnityspinnasta.
11. Aloita kiinnityskohdan yhdestä kulmasta ja aseta mutterilevy kiinnityspinnan taakse siten, että suuri ja pieni reikä ovat kohdakkain. Mutterilevyn korkeamman osan pitäisi sopia suurempaan reikään.
12. Kiinnitä mutterilevy mukana toimitetulla 60 mm:n M3 × 0,5 -ruuvilla pienempään 3,5 mm:n ($\frac{9}{64}$ tuuman) reikään.



Tasokiinnityksen mutterilevy



GPSMAP 6000- tai 7000-sarjan karttaplotterin tasokiinnitys

13. Toista vaiheet 11–12 kunkin mutterilevyn ja kiinnityspinnan kolmen muun kulman kohdalla.

14. Asenna kumitiiviste karttaplotterin taakse. Ylä- ja alaosat osuvat reikiin kohtaan.

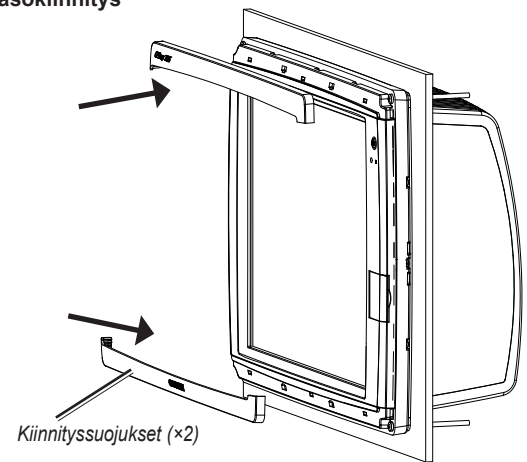
15. Jos karttaplotterin taustapuoli jää ulottumattomiin kiinnityksen jälkeen, liitä kaikki tarvittavat kaapelit karttaplotteriin, ennen kuin asetat sen aukkoon.

16. Aseta karttaplotteri aukkoon.

17. Kiinnitä karttaplotteri kiinnityspintaan mukana toimitetuilla 70 mm:n M4 × 0,7 -ruuveilla ja mustilla 7 mm:n nailonaluslevyillä.

HUOMAUTUS: peitä käyttämättömät metalliliitännät (sivu 17) korroosion estämiseksi mukana toimitetuilla suojuksilla.

18. Aseta kiinnityssuojukset paikoilleen napsauttamalla.



GPS-antennin kiinnittäminen

GPS-antennin voi kiinnittää pintaan, liittää 1 tuuman vakiokierreputkiinnitykseen (14 kierrettä tuumalla—lisävaruste) tai asentaa lasikuidun alle.

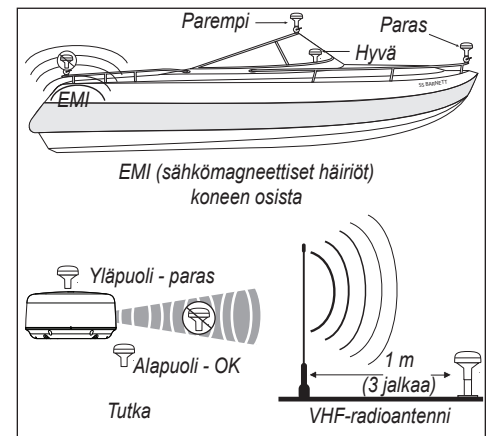
Valitse GPS-antennille sopiva paikka veneessä. Varmista paras mahdollinen vastaanotto kiinnittämällä GPS-antenni paikkaan, josta on hyvä näkyvyys taivaalle kaikkiin suuntiin.

- Älä kiinnitä GPS-antennia veneen kansirakenteiden, tutka-antennin tai maston varjoon.
- Vältä GPS-antennin kiinnittämistä purjevenessä korkealle mastoon, missä kallistukset voivat heikentää nopeuslukemien tarkkuutta.
- GPS-antennin lukemat ovat tarkimpia, kun antenni on mahdollisimman lähellä veden pintaa.
- **Kiinnitä GPS-antenni vähintään 1 metrin (3 jalan) päähän mahdollisesta tutkakeilasta tai VHF-radioantennista (mieluiten niiden yläpuolelle).**

Kiinnitä antenni väliaikaisesti valitsemaasi kiinnityspaikkaan ja testaa, että se toimii oikein. Jos muut sähkölaitteet aiheuttavat häiriöitä, kokeile jotakin muuta paikkaa. Kun antenni toimii oikein, kiinnitä se pysyvästi.

Tarvittavat työkalut (ei mukana):

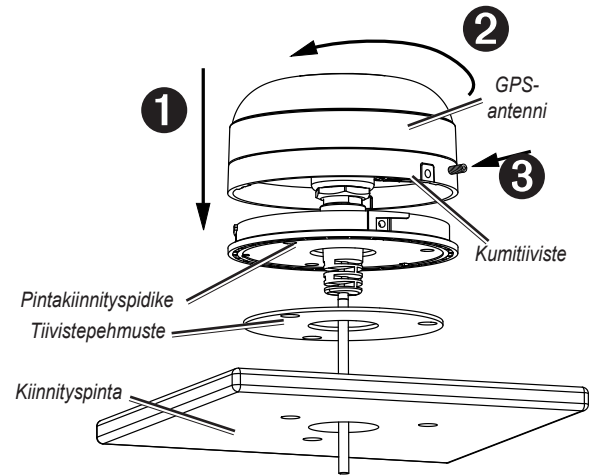
- Pora ja poranteriä
- Ruuvitaltoja
- Merivedenkestävää tiivistysainetta (valinnainen)



GPS-antennin sijoitustiedot

GPS-antennin pintakiinnitys

- Käytä pintakiinnityspidikettä kiinnitysmallina seuraavasti:
 - Merkitse kolmen ruuvin paikat pintaan naskalilla.
 - Merkitse lyijykynällä kaapelinreikä pidikkeen keskikohdassa.
 - Aseta pintakiinnityspidike sivuun. Älä poraa pintakiinnityspidikkeen läpi.
- Poraa 3 mm:n ($\frac{1}{8}$ tuuman) aloitusreiät kolmeen merkittyyn kohtaan.
HUOMAUTUS: Jos kiinnität GPS-antennia lasikuituun, reiät on suositeltavaa senkata pintakerroksen läpi (mutta ei syvempään) upotusporanterällä. Siten pintakerros ei halkea, kun ruuvit kiristetään.
- Sahaa kaapelinreikä keskikohtaan 25 mm:n (1 tuuman) reikäsahalla.
- Aseta tiivistepehmuste pintakiinnityspidikkeen alle. Kohdista ruuvinreiät.
- Kiinnitä pintakiinnityspidike kiinnityspintaan mukana toimitetuilla M4-ruuveilla.
- Ohjaa NMEA 2000 -kaapeli 25 mm:n (1 tuuman) kaapelinreistä ja liitä se GPS-antenniin.
- Varmista, että suuri kumitiiviste on paikallaan GPS-antennin alaosassa. Aseta antenni pintakiinnityspidikkeeseen ❶ ja lukitse se paikalleen ❷ kääntämällä sitä myötäpäivään.
- Kiinnitä antenni kiinnityspidikkeeseen mukana toimitetulla M3-ruuvilla ❸.
- Ohjaa NMEA 2000 -yksittäiskytkentäkaapeli siten, että se ei altistu sähköisten häiriöiden lähteille, ja liitä se NMEA 2000 -verkkoon (sivu 8).

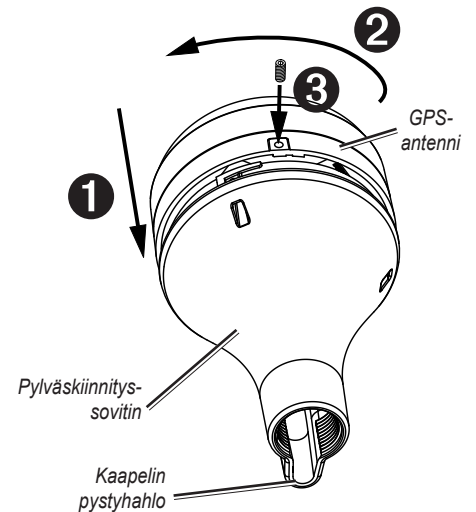


GPS-antennin kiinnittäminen pylväeseen

GPS-antenniin kiinnitettyllä pylväskiinnitysovittimella voit asentaa sen 1 tuuman kierreputkikiinnitykseen (14 kierrettä tuumalla—lisävaruste). NMEA 2000 -kaapelin voi ohjata pylvään läpi tai sen ulkopuolelta.

GPS-antennin kiinnittäminen siten, että kaapeli on pylvään ulkopuolella:

- Ohjaa NMEA 2000 -kaapeli pylväskiinnitysovittimen läpi ja aseta kaapeli sovittimen alaosassa olevaan pystyhahloon.
- Kierrä pylväskiinnitysovitin 1 tuuman kierreputkikiinnitykseen (14 kierrettä tuumalla—lisävaruste). Älä kiristä sovitinta liian tiukalle.
- Liitä NMEA 2000 -yksittäiskytkentäkaapeli GPS-antenniin.
- Aseta GPS-antenni pylväskiinnitysovittimeen ❶ ja lukitse antenni paikalleen kääntämällä sitä myötäpäivään ❷.
- Kiinnitä antenni sovittimeen mukana toimitetulla M3-ruuvilla ❸.
- (Valinnainen) Kun GPS-antenni on asennettu pylväskiinnitykseen, tuki kaapelin pystyhahlo merivedenkestävällä tiivistysaineella.
- Kiinnitä pylväskiinnitys veneeseen, jos et ole jo tehnyt niin.
- Ohjaa kaapeli siten, että se ei altistu sähköisten häiriöiden lähteille, ja liitä se NMEA 2000 -verkkoon (sivu 8).



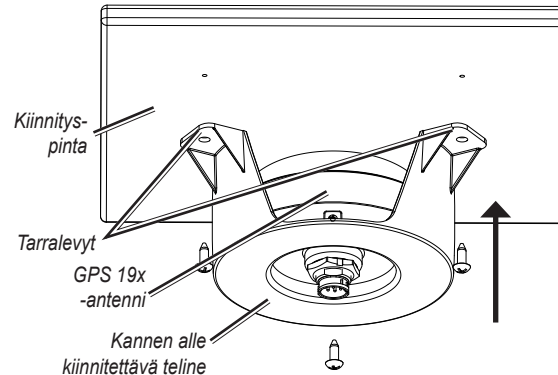
GPS-antennin kiinnittäminen siten, että kaapeli on pylvään sisäpuolella:

- Aseta tavallinen 1 tuuman kierreputkikiinnitys (14 kierrettä tuumalla—lisävaruste) haluamaasi paikkaan ja merkitse pylvään keskikohta suunnilleen.
- Poraa kaapelia varten reikä 19 mm:n ($\frac{3}{4}$ tuuman) poranterällä.
- Kiinnitä kiinnitys veneeseen.
- Kierrä pylväskiinnitysovitin pylväeseen. Älä kiristä sovitinta liian tiukalle.
- Ohjaa NMEA 2000 -yksittäiskytkentäkaapeli pylvään läpi ja liitä se GPS-antenniin.
- Aseta GPS 19x -antenni pylväskiinnitysovittimeen ❶ ja lukitse antenni paikalleen kääntämällä sitä myötäpäivään ❷.
- Kiinnitä antenni sovittimeen mukana toimitetulla M3-ruuvilla ❸.
- (Valinnainen) Kun GPS 19x on asennettu pylväskiinnitykseen, tuki kaapelin pystyhahlo merivedenkestävällä tiivistysaineella.
- Ohjaa NMEA 2000 -yksittäiskytkentäkaapeli siten, että se ei altistu sähköisten häiriöiden lähteille, ja liitä se NMEA 2000 -verkkoon (sivu 8).

GPS 19x -antennin kiinnittäminen kannen alle

GPS 19x -antennin voi kiinnittää lasikuitupinnan alapuolelle kannen alle kiinnitettävään telineen tarroilla. GPS 19x ei hae satelliittisignaaleja metallin läpi—kannen alle asennettavaa telinettä voi käyttää ainoastaan lasikuitupinnan alapuolella.

1. Valitse GPS 19x -antennin asennuspaikka lasikuitupinnassa.
2. Kiinnitä tarrat kannen alle kiinnitettävään telineeseen.
3. Aseta GPS 19x -antenni telineeseen.
4. Kiinnitä teline kiinnityspintaan tarroilla.
5. Kiinnitä teline kiinnityspintaan ruuveilla. Ole erittäin varovainen, jotta ruuvit eivät lävistä kannen yläpintaa.
6. Liitä NMEA 2000 -yksittäiskytkenäkaapeli GPS 19x -antenniin.
7. Ohjaa NMEA 2000 -yksittäiskytkenäkaapeli siten, että se ei altistu sähköisten häiriöiden lähteille, ja liitä se NMEA 2000 -verkkoon (sivu 8).



Kaapelien kytkeminen

GPSMAP 6000/7000 -sarjan karttaplotterin mukana toimitetaan seuraavat kaapelit:

- Kaksinastainen virtajohto
- 19-nastainen NMEA 0183 -datakaapeli
- 17-nastainen merivideokaapeli (GPSMAP 7015/7215 -karttaplotterin mukana toimitetaan kaksi merivideokaapelia)
- NMEA 2000 -kaapelit ja -liitännät

Lukitusrenkaiden asentaminen kaapeleihin

Lukitusrenkaat on pakattu erilleen kaapeleista kaapelien ohjaamisen helpottamiseksi. Kukin lukitusrenkas on pakattu pieneen pussiin, jossa on numero tunnistamisen helpottamiseksi. Kun olet ohjannut kaapelit, tarkista kunkin kaapelin oikea lukitusrenkas seuraavasta taulukosta:

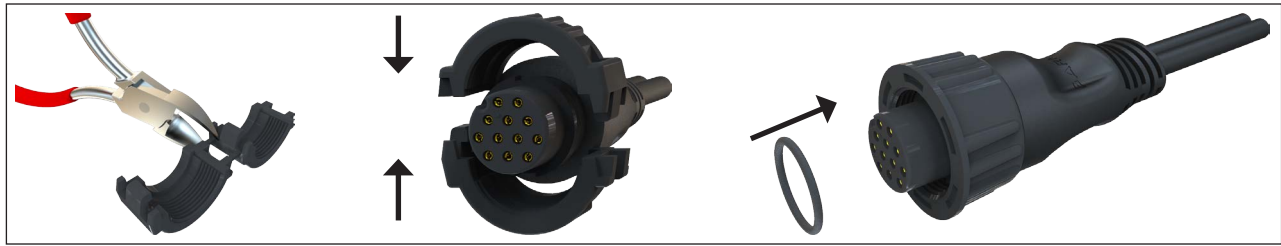
Kaapeli	Liittimen väri	Lukitusrenkaan numero	Vaihtolukitusrenkaan osanumero
Virta	Punainen	①	010-11170-01
NMEA 0183	Sininen	②	010-11170-02
Video	Keltainen	③	010-11170-00
Video 2 (vain 7015/7215)	Purppura	③	010-11170-00

HUOMAUTUKSET:

- Lukitusrenkaat on asennettu valmiiksi NMEA 2000 -kaapeleihin ja -liittimiin. Älä irrota lukitusrenkasta NMEA 2000 -kaapelista, kun ohjaat kaapelia.
- Valinnaisissa Garmin Marine Network -osissa käytetään erityisiä Garminin verkkokaapeleita (lisävaruste). Myös kukin verkkokaapeli on pakattu erillisen lukitusrenkaan kanssa pussiin, jossa on merkintä ④. Älä käytä verkkokaapelikohtaista lukitusrenkasta GPSMAP 6000/7000 -kaapelin kanssa.

Lukitusrenkaan asentaminen kaapeliin:

1. Ohjaa kaapeli siten, että se ei altistu sähköisten häiriöiden lähteille, jotta kaapeliin on karttaplotterin kiinnityskohdassa.
2. Tarkista kaapelikohtainen lukitusrenkas edellä olevasta taulukosta ja etsi lukitusrenkaan pussi numeron perusteella.
3. Irrota lukitusrenkaan puoliskot toisistaan.
4. Kohdista lukitusrenkaat puoliskot kaapelin ympäri ja napsauta ne yhteen.
5. Kiinnitä O-renkas liittimen päähän.



Lukitusrenkaan asentaminen

Kaapelien vahvistusrenkaiden asentaminen

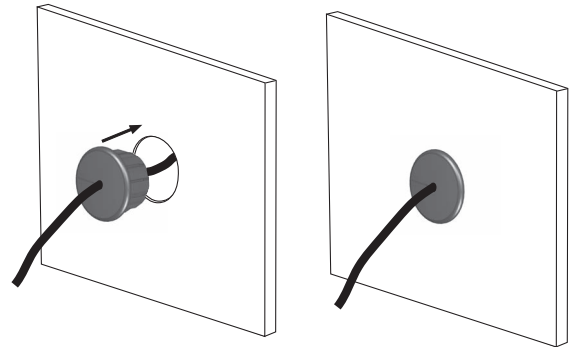
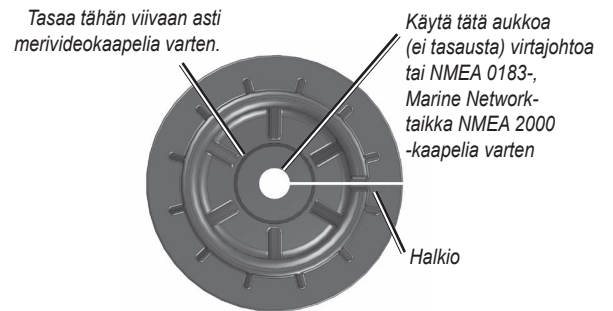
Asennuksen mukaan GPSMAP-kaapeleiden liittinpäitä varten on ehkä porattava reikiä. Nämä reiät voi peittää mukana toimitetuilla kumisilla vahvistusrenkailla. Joissakin asennuksissa vahvistusrenkaita ei tarvita. Vahvistusrenkaat EIVÄT ole vesitiiviitä. Tiivistä kohta levittämällä merivedenkestävää tiivistysainetta vahvistusrenkaan ja kaapelin ympärille asennuksen jälkeen. Testaa järjestelmä ennen vahvistusrenkaiden asentamista ja tiivistämistä. Voit ostaa lisää vahvistusrenkaita Garmin-myyjältä tai suoraan Garminilta osoitteesta www.garmin.com.

Tarvittavat työkalut

- Pora
- 31,7 mm:n (1 1/4 tuuman) lattaporanterä tai reikäsaha
- Mattoveitsi
- Merivedenkestävää tiivistysainetta (valinnainen)

Kaapelin vahvistusrenkaan asentaminen:

1. Merkitse kohta, josta haluat ohjata kaapelin (virtajohton tai NMEA 0183-, NMEA 2000 -merivideo- tai Marine Network -kaapelin).
2. Pora asennusreikä 31,7 mm:n (1 1/4 tuuman) lattaporanterällä tai reikäsahalla.
3. Katso tasausohjeet sivun 7 kaaviosta. Tasaa vahvistusrenkaan kaapeliaukko varovasti tarvittaessa.
4. Ohjaa kaapeli karttaplotteriin ja testaa järjestelmä.
5. Levitä vahvistusrenkas auki halkion kohdasta ja aseta rengas kaapelin ympärille.
6. Työnnä vahvistusrenkas paikalleen asennusreikään.
7. Tiivistä asennusaukko merivedenkestävällä tiivistysaineella (valinnainen).



Virtajohton kytkeminen

GPSMAP 6000/7000 -sarjan karttaplotteri on liitettävä veneen virtalähteeseen.

1. Ohjaa mukana toimitettu 2-nastainen virtajohto veneen akkuun ja karttaplotteriin.
2. Kytke virtajohtin (punainen) ja maadoitusjohtin (musta) akun napoihin.

HUOMAUTUKSET:

- Voit jatkaa kaapeleita tarvittaessa suojatulla 14 AWG -kaapelilla.
- Juota kaikki liitännät ja tiivistä ne kutistemuovilla.

GPSMAP 6000/7000 -sarjan karttaplotterin ja GPS 19x -antennin liittäminen NMEA 2000 -verkkoliittäntöihin

GPSMAP 6000/7000 -sarjan karttaplotterin mukana toimitetaan tarvittavat NMEA 2000 -liittimet ja -kaapeli, joilla GPSMAP 6000/7000 -sarjan karttaplotteri ja GPS 19x -antenni voidaan liittää nykyiseen NMEA 2000 -verkkoon tai joilla voidaan luoda perustason NMEA 2000 -verkko. Lisätietoja NMEA 2000 -järjestelmästä on osoitteessa www.garmin.com.

Jos NMEA 2000 on sinulle uusi asia, lisätietoja on mukana toimitetulla CD-levyllä olevan *Garmin NMEA 2000 -tuotteiden tekninen käsikirja* -oppaan kohdassa NMEA 2000 -verkon perusteet. Voit myös valita Manuals-linkin karttaplotterin tuotesivulla osoitteessa www.garmin.com. Se voi olla esimerkiksi www.garmin.com/products/GPSMAP7212/.

Liittäminen nykyiseen NMEA 2000 -verkkoon

Jos veneeseen on jo asennettu NMEA 2000 -verkko, liitä GPSMAP 6000/7000 -sarjan karttaplotteri ja GPS 19x -antenni mukana toimitetuilla T-liittimillä ja yksittäiskytkentäkaapelilla nykyiseen verkkoon.

ILMOITUS

Jos veneessä on valmis NMEA 2000 -verkko, se on todennäköisesti jo liitetty virtalähteeseen. Älä liitä mukana toimitettua NMEA 2000 -virtajohtoa nykyiseen NMEA 2000 -verkkoon.

GPSMAP 6000/7000 -sarjan karttaplotterin ja GPS 19x -antennin liittäminen nykyiseen NMEA 2000 -verkkoon:

1. Valitse sopivat paikat GPSMAP 6000/7000 -sarjan karttaplotterin ja GPS 19x -antennin liittämiseksi nykyiseen NMEA 2000 -runkoon.
2. Irrota NMEA 2000 -T-liittimen toinen reuna rungosta lähinnä sitä kohtaa, johon haluat liittää karttaplotterin.

Jos NMEA 2000 -runkoa on jatkettava, liitä asianmukainen NMEA 2000 -rungon jatkoakaapeli (lisävaruste) irrottamasi T-liittimen reunaan.

3. Liitä mukana toimitettu T-liitin NMEA 2000 -runkoon (karttaplotterin varten).
4. Ohjaa mukana toimitettu yksittäiskytkentäkaapeli karttaplotteriin ja sen T-liittimen yläosaan, jonka lisäksi NMEA 2000 -verkkoon.

Jos mukana toimitettu yksittäiskytkentäkaapeli ei ole tarpeeksi pitkä, voit jatkaa sitä enintään 4 m (13 jalkaa). Jos tarvitset tätä enemmän kaapelia, lisää jatkoakaapeli NMEA 2000 -runkoon NMEA 2000 -ohjeiden mukaisesti.

5. Irrota NMEA 2000 -T-liittimen toinen reuna rungosta lähinnä sitä kohtaa, johon haluat liittää GPS 19x -antennin.

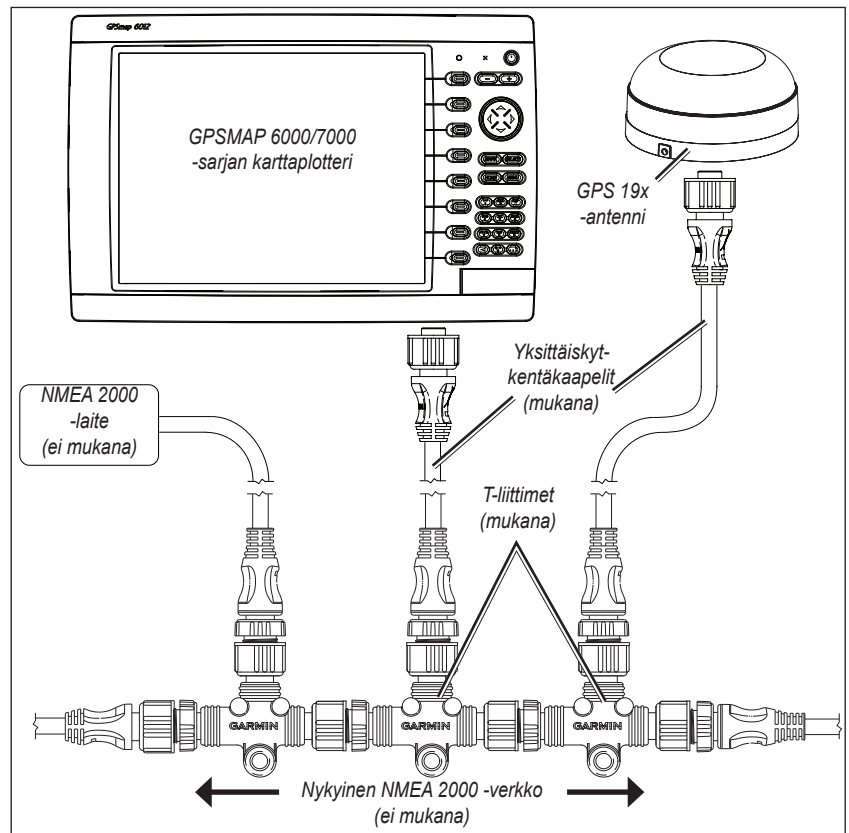
Jos NMEA 2000 -runkoa on jatkettava, liitä asianmukainen NMEA 2000 -rungon jatkoakaapeli (lisävaruste) irrottamasi T-liittimen reunaan.

6. Liitä mukana toimitettu T-liitin NMEA 2000 -runkoon (GPS 19x -antennin varten).
7. Ohjaa mukana toimitettu yksittäiskytkentäkaapeli GPS 19x -antenniin ja sen T-liittimen yläosaan, jonka lisäksi NMEA 2000 -verkkoon.

Jos mukana toimitettu yksittäiskytkentäkaapeli ei ole tarpeeksi pitkä, voit jatkaa sitä enintään 4 m (13 jalkaa). Jos tarvitset tätä enemmän kaapelia, lisää jatkoakaapeli NMEA 2000 -runkoon NMEA 2000 -ohjeiden mukaisesti.

HUOMAUTUKSET:

- Kaaviossa [sivulla 8](#) näkyy ainoastaan NMEA 2000 -datayhteys GPSMAP 6000/7000 -sarjan karttaplotteriin. Karttaplotteri on liitettävä sen lisäksi virtalähteeseen. Muutoin se ei toimi.
- Yksi GPS-antenni riittää hakemaan sijaintitiedot jokaiselle NMEA 2000 -verkon laitteelle. Älä liitä useita GPS-antenneja, jos käytät useita karttaplottereita.



GPSMAP 6000/7000 -sarjan karttaplotterin ja GPS 19x -antennin liittäminen nykyiseen NMEA 2000 -verkkoon

Perustason NMEA 2000 -verkon luominen

Jos veneeseen ei ole vielä asennettu NMEA 2000 -verkkoa, sinun on luotava perustason NMEA 2000 -verkko.

Perustason NMEA 2000 -verkon luominen:

1. Liitä mukana toimitetut kolme T-liittintä toisiinsa reunoistaan.
2. Liitä päätevastukset yhteen liitettyjen T-liittimien päihin.
3. Kytke mukana toimitettu NMEA 2000 -virtajohto 12 Vdc:n virtalähteeseen kytkimen kautta. Kytke virtajohto mahdollisuuksien mukaan veneen käynnistyskytkimeen.
4. Liitä NMEA 2000 -virtajohto yhden T-liittimen yläosaan.
5. Ohjaa ja liitä mukana toimitetut NMEA 2000 -yksittäiskytkentäkaapelit GPS 19x -antennista ja GPSMAP 6000/7000 -sarjan karttaplotterista muiden T-liittimien yläosiin.

HUOMAUTUKSET:

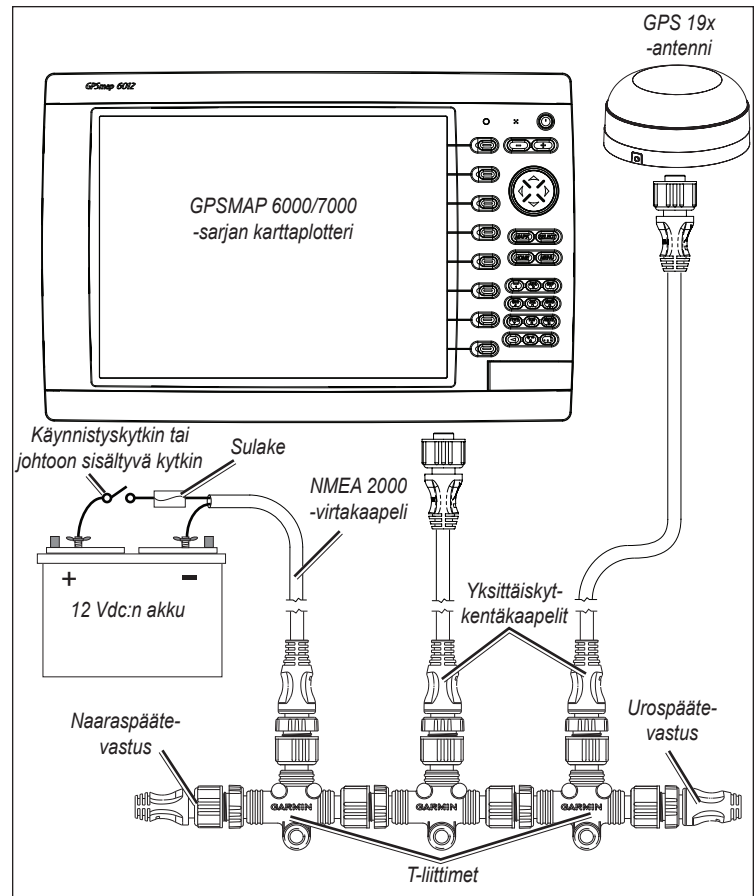
- Kaaviossa näkyy ainoastaan NMEA 2000 -datayhteys GPSMAP 6000/7000 -sarjan karttaplotteriin. Karttaplotteri on liitettävä sen lisäksi virtalähteeseen. Muutoin se ei toimi (sivu 7).
- Yksi GPS-antenni riittää hakemaan sijaintitiedot jokaiselle NMEA 2000 -verkon laitteelle. Älä liitä useita GPS-antenneja, jos käytät useita karttaplottereita.

Garmin Marine Networkin kaapelointi

Valinnainen Garmin Marine Network on plug-and-play-järjestelmä, joka mahdollistaa nopean tiedonsiirron useiden Garmin-karttaplottereiden ja muiden verkkotoimintoja tukevien Garmin-laitteiden välillä (esimerkiksi Garminin luotainlaite (GSD 22) tai Garminin tutka (GMR™ 18 HD tai GMR 1206 xHD). GPSMAP 6000/7000 -sarjan karttaplottereissa on kolme verkkoporttia, joihin voi liittää muita Garminin verkkotoimintoja tukevia karttaplottereita ja laitteita. Jos verkkoa varten tarvitaan tätä enemmän portteja, käytä Garmin Marine Network -porttitoistinta (GMS 10) tai toista GPSMAP 6000/7000 -karttaplotteria. Kaikki liitetyt Garmin-karttaplotterit voivat käyttää kaikkien liitettyjen laitteiden tietoja.

HUOMAUTUKSET:

- Kaikki NMEA 0183 -laitteet on kytkettävä yhteen verkossa olevaan karttaplotteriin. Sen jälkeen tiedot jaetaan verkon kautta muille liitetuille karttaplottereille.
- Liitä kaikki karttaplotterit NMEA 2000 -verkkoon ja Garmin Marine Networkiin. NMEA 2000 -tietoja ei jaeta Garmin Marine Networkissa.
- Liitä verkon osat, kuten Garmin GMR -tutka tai GSD-luotain, mihin tahansa verkon karttaplotteriin tai valinnaiseen GMS 10 -verkkoporttilaajentimeen. Tiedot jaetaan kaikkien verkkoon liitettyjen karttaplottereiden kanssa.
- BlueChart® g2 Vision® -karttatiedot jaetaan kaikkien liitettyjen GPSMAP 6000/7000 -sarjan ja GPSMAP 4000/5000 -sarjan karttaplotterien kanssa.
- Merivideokaapelin kautta tuleva videokuva on tarkasteltavissa ainoastaan liitettyssä karttaplotterissa.
- GPSMAP 6000/7000 -karttaplotterin voi liittää Marine Networkiin GPSMAP 3000 -sarjan karttaplotterin kanssa:
 - Ne jakavat GPS-sijaintitietoja ja muita tietoja NMEA 0183 -vakiolaitteiden kanssa.
 - Ne jakavat tietoja liitettyistä, verkkotoimintoja tukevista Garmin-laitteista, kuten luotainlaitteesta (GSD 22) tai tutkasta (GMR 18 HD tai GMR 1206 xHD).
 - Garminin GPSMAP 3000 -sarjan karttaplotterit eivät voi jakaa karttatietoja GPSMAP 6000/7000 -sarjan karttaplotterien kanssa.
- Kaikki verkon osat on liitettävä veneen virtalähteeseen kunkin osan asennusohjeiden mukaisesti. Seuraavat kaaviot sisältävät ainoastaan verkkoliitännät, eivät virtaliitännät.



Perustason NMEA 2000 -verkon luominen

Garmin Marine Network -kaapeli:

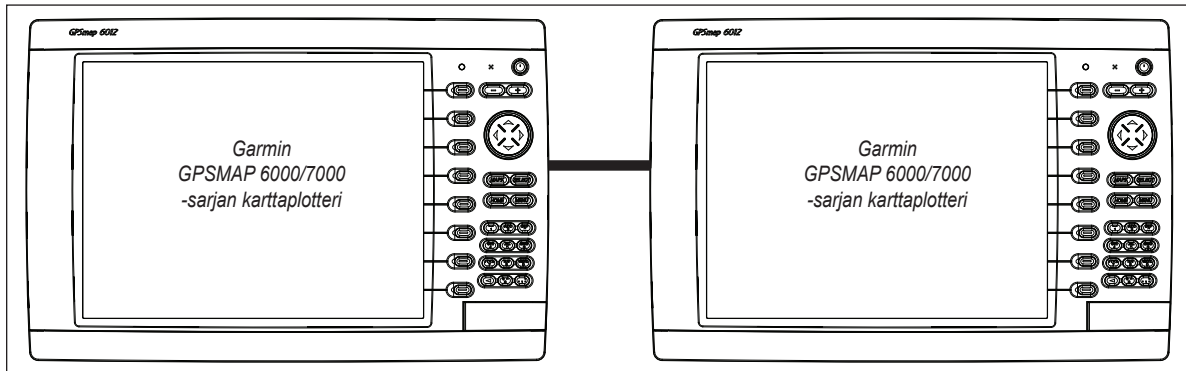
- Garmin Marine Network -kaapelissa (lisävaruste) on lukitusrengas, joka kiinnittää kaapelin karttaplotteriin tai Marine Network -laitteeseen. Kokonsa vuoksi lukitusrengasta ei kiinnitetä verkkokaapeliin tehtaalla, jotta se olisi mahdollisimman helppo asentaa veneeseen.
- Kun kaapeli on liitetty karttaplotteriin tai verkkolaitteeseen, napsauta lukitusrengas kiinni liittimen ympärille ja aseta kuminen aluslaatta paikalleen kaapelin mukana toimitettujen ohjeiden mukaisesti.

HUOMAUTUS: Garmin Marine Network -kaapelin mukana toimitettua lukitusrengasta ei saa käyttää minkään muun GPSMAP 6000/7000 -sarjan karttaplotterin mukana toimitetun kaapelin kanssa.

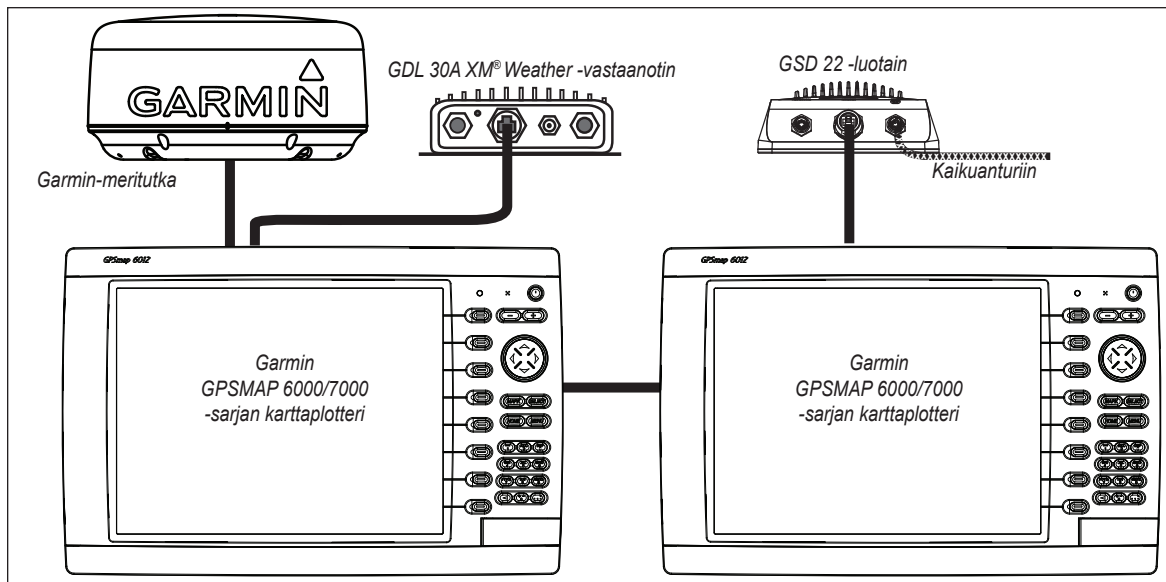


Esimerkkejä Garmin Marine Network -asennuksista:

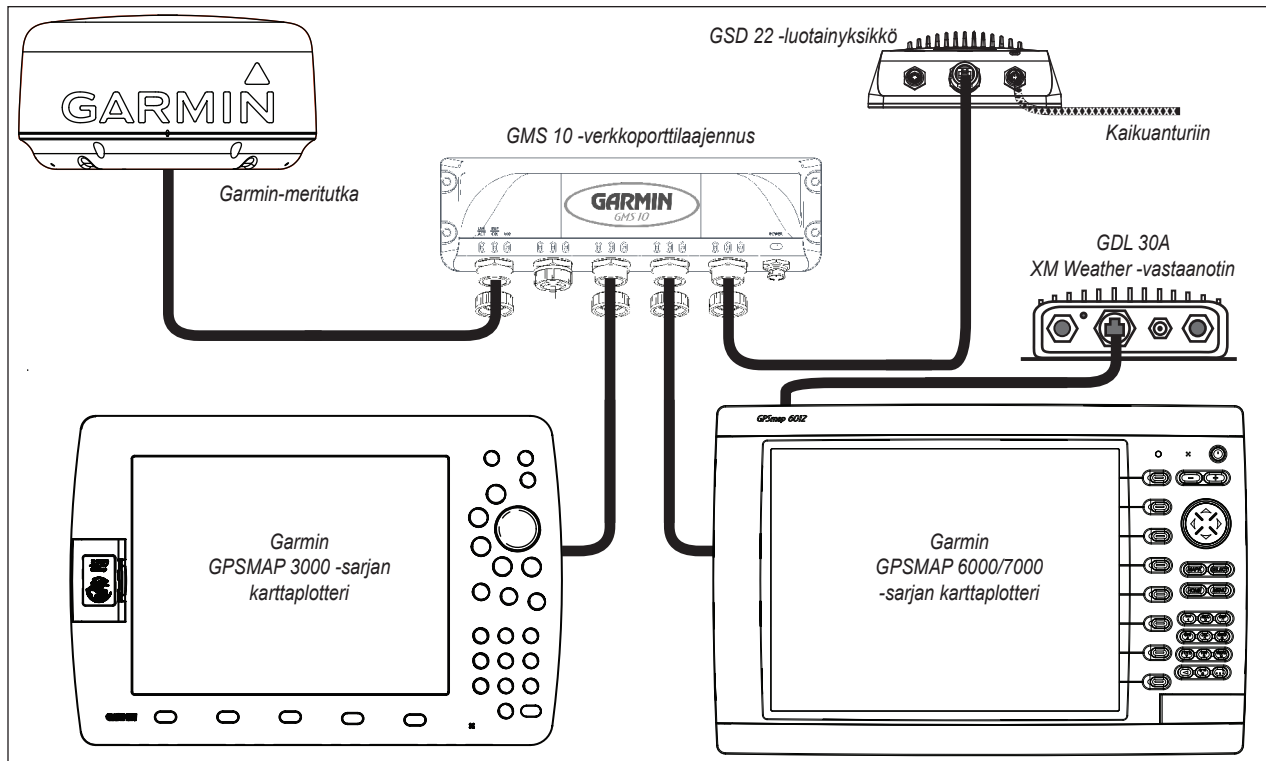
Seuraavissa kuvissa on esimerkkejä yleisistä Garmin Marine Network -asennuksista. Kuvissa näkyvät ainoastaan laitteiden väliset Garmin Marine Network -kaapeliliittännät. Kaavioissa ei näy virtaliitäntöjä. Kytke kukin laite virtalähteeseen asianmukaisten asennusohjeiden mukaan.



Marine Network ja kaksi karttaplotteria



Laajennettu Marine Network ja kaksi karttaplotteria



GPSMAP 6000/7000 -sarjan karttaplotterin liittäminen nykyiseen Garmin Marine Networkiin

HUOMAUTUKSET:

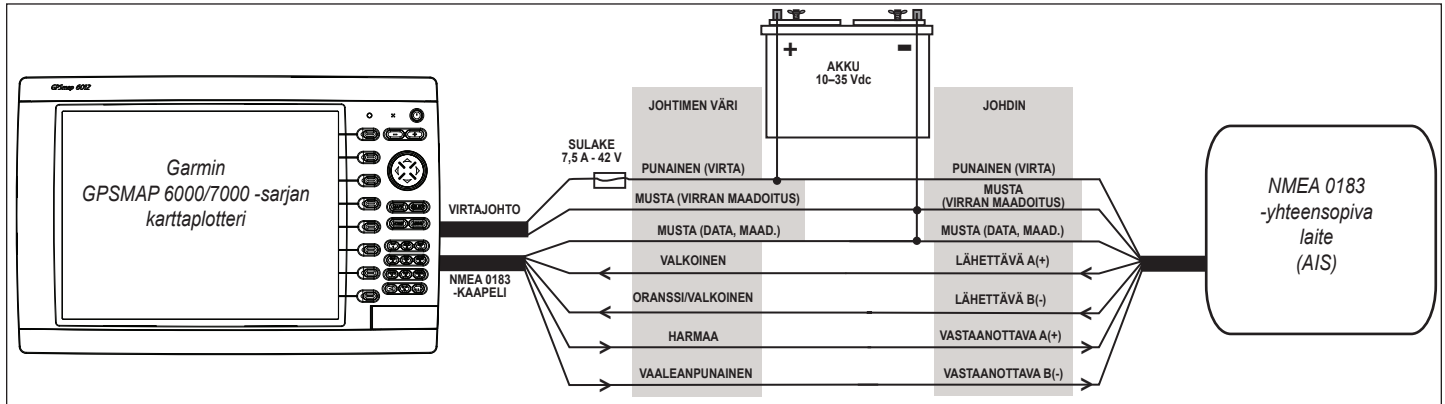
- Kaikki Garmin Marine Networkiin liitetyt laitteet on liitettävä veneen virtalähteeseen. Nämä kaaviot sisältävät verkkoliitännät, mutta **eivät virtaliitäntöjä**. Kytke kukin laite asianmukaisten asennusohjeiden mukaan.
- Nämä kaaviot sisältävät Garmin Marine Network -liitännät, mutta **eivät NMEA 2000- tai NMEA 0183 -liitäntöjä**.
- Kun liität GPSMAP 6000/7000 -sarjan karttaplotteria olemassa olevaan Garmin Marine Networkiin, GMS 10 -porttitoistinta voi käyttää, mutta se ei ole välttämätöntä. GPSMAP 6000/7000 -sarjan karttaplotterissa on kolme verkkoporttia, ja sitä voi käyttää porttilaajentimena. Kytke GPS-antenni ja muut NMEA-laitteet joko nykyiseen karttaplotteriin tai uuteen GPSMAP 6000/7000 -sarjan karttaplotteriin. Nykyinen karttaplotteri ja uusi GPSMAP 6000/7000 -sarjan karttaplotteri jakavat keskenään NMEA 0183 -tietoja ja Garmin Marine Network -tietoja.

Muiden NMEA 0183 -laitteiden kytkeminen

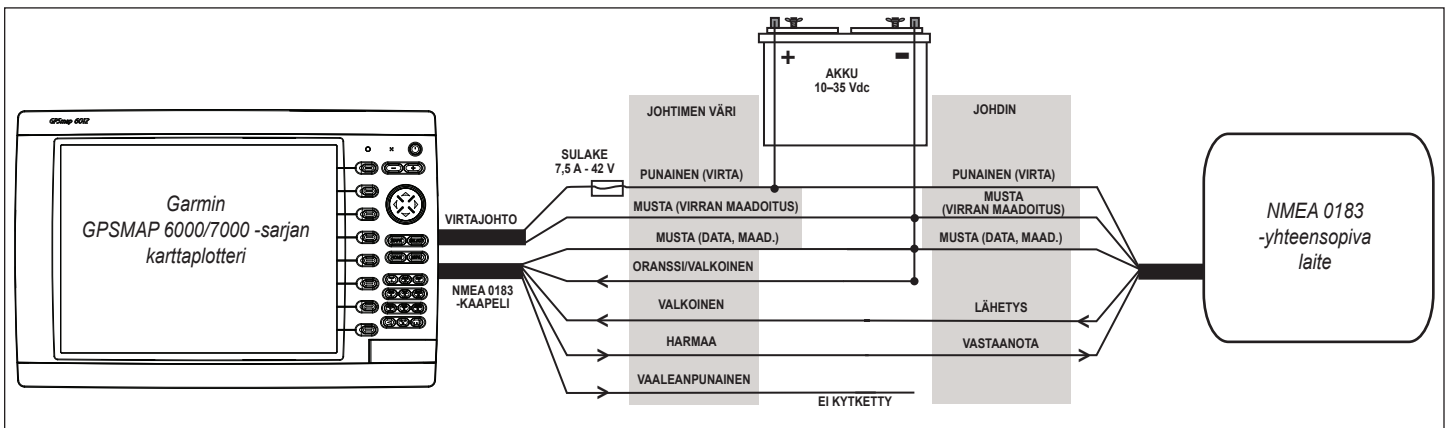
GPSMAP 6000/7000 -sarjan karttaplotterin mukana toimitettu NMEA 0183 -datakaapeli tukee NMEA 0183 -standardia, jolla voidaan liittää useita NMEA 0183 -yhteensopivia laitteita, kuten VHF-radioita, NMEA-välineitä, automaattiohjuuksia ja tietokoneita.

NMEA 0183 -peruskyskentä

Nämä kaaviot sisältävät NMEA 0183 -peruskyskennät, joilla voi liittää GPSMAP 6000/7000 -sarjan karttaplotterin NMEA 0183 -yhteensopiviin laitteisiin, kuten AIS- tai DSC-laitteeseen. Lisätietoja GPSMAP 6000/7000 -sarjan karttaplotterin NMEA 0183 -ominaisuuksista on kohdassa NMEA 0183 -lisäkytkentä (sivu 13).



Kytkeminen NMEA 0183 -yhteensopivaan laitteeseen (AIS)



Kytkeminen yksipäiseen NMEA 0183 -yhteensopivaan laitteeseen

Huomautukset:

- Jos NMEA 0183 -yhteensopivassa laitteessa on vain yksi vastaanottava johdin (ei A, B, + tai -), jätä **vaaleanpunainen** johdin kytkemättä.
- Jos NMEA 0183 -yhteensopivassa laitteessa on vain yksi lähettävä johdin (ei A, B, + tai -), kytke **oranssi/valkoinen** johdin maadoitukseen.
- Tarkista NMEA 0183 -yhteensopivan laitteen asennusohjeista lähettävät A(+)- ja B(-)-johtimet sekä vastaanottavat A(+)- ja B(-)-johtimet.
- Voit jatkaa kaapeleita tarvittaessa suojatulla, kierretyllä 28 AWG -kaapelilla.
- Juota kaikki liittännät ja tiivistä ne kutistemuovilla.

NMEA 0183 -lisäkytkentä

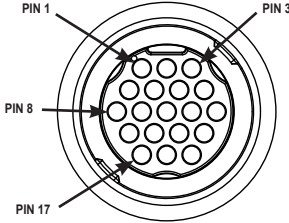
GPSMAP 6000/7000 -sarjan karttaplotterissa on neljä porttia NMEA 0183 -tietojen vastaanottamiseen (RX-portit) ja kaksi NMEA 0183 -tietojen lähettämiseen (TX-portit). Kytke yksi NMEA 0183 -laite kuhunkin RX-porttiin tietojen lähettämiseksi 6000/7000-sarjan karttaplotteriin. Kytke enintään kolme NMEA 0183 -laitetta rinnakkain kuhunkin TX-porttiin tietojen vastaanottamiseksi 6000/7000-sarjan karttaplotterista.

Kussakin RX- ja TX-portissa on 2 johdinta, joissa on NMEA 0183 -käytännön mukaiset merkinnät A (+) ja B (-). Liitä kunkin portin vastaavat A (+)- ja B (-)-johtimet NMEA 0183 -yhteensopivan laitteen A (+)- ja B (-)-johtimiin. Katso taulukkoa ja kytkentäkaavioita, kun liität 6000/7000-karttaplotteria NMEA 0183 -laitteisiin.

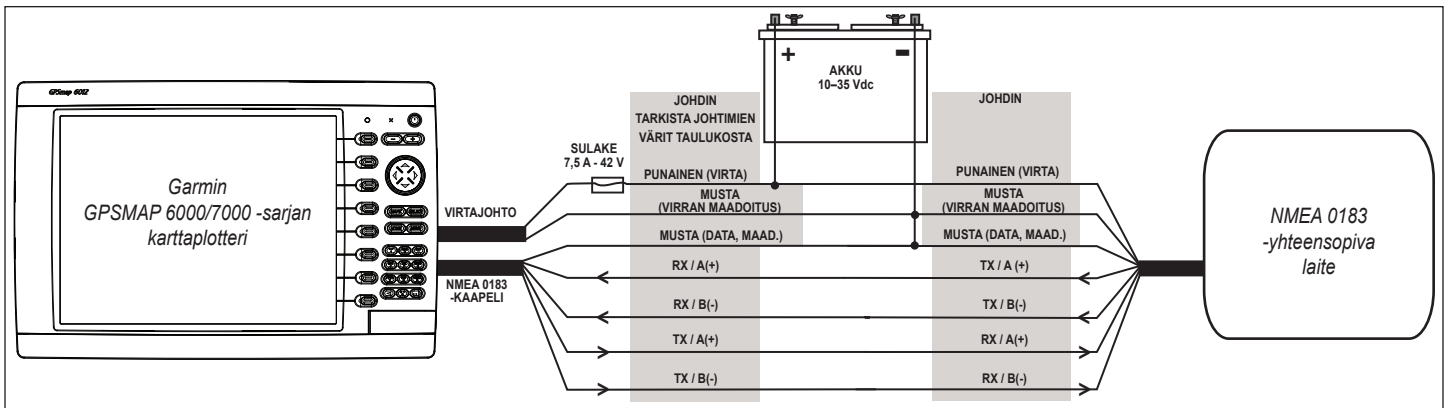
Tarkista NMEA 0183 -yhteensopivan laitteen asennusohjeista lähehtävät (TX) A (+)- ja B (-)-johtimet sekä vastaanottavat (RX) A (+)- ja B (-)-johtimet. Voit jatkaa kaapeleita tarvittaessa suojatulla, kierretyllä 28 AWG -kaapelilla. Juota kaikki liitännät ja tiivistä ne kutistemuovilla.

Huomautukset:

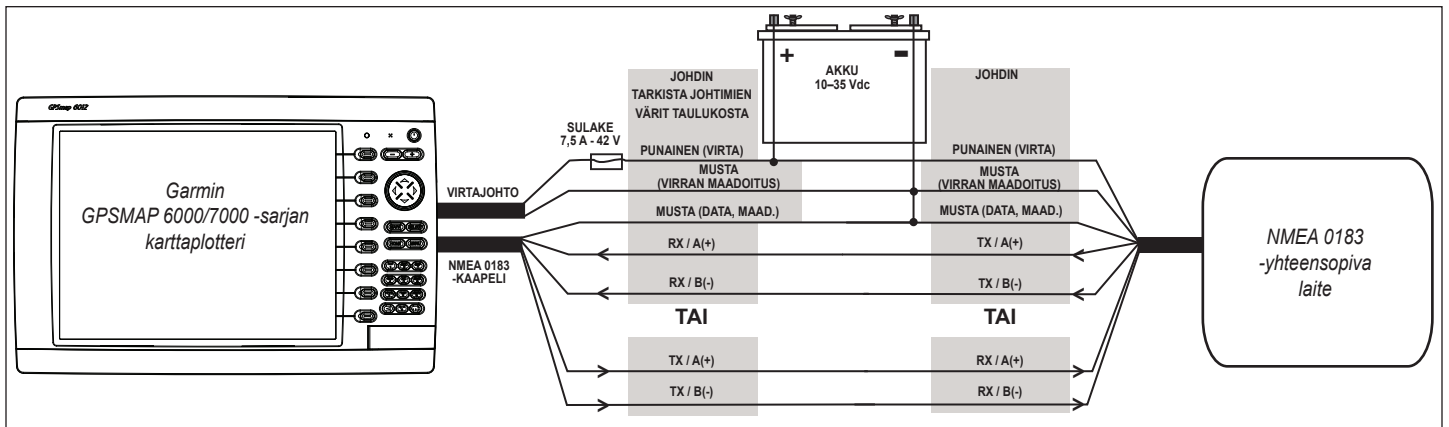
- Jotta kaksisuuntainen tiedonsiirto NMEA 0183 -laitteen kanssa onnistuu, GPSMAP 6000/7000 -karttaplottereiden portit eivät ole linkitettyjä. Jos esimerkiksi NMEA-yhteensopivan laitteen RX-portti on kytketty GPSMAP 6000/7000 -laitteen TX-porttiin 1, voit kytkeä NMEA 0183 -yhteensopivan laitteen TX-portin GPSMAP 6000/7000 -laitteen RX-porttiin 1, 2, 3 tai 4.
- GPSMAP 6000/7000 -sarjan karttaplotterin ja NMEA 0183 -yhteensopivan laitteen NMEA 0183 -datakaapelin maadoitusjohtimet on maadoitettava.
- Hyväksytyt NMEA 0183 -määritykset—GPAPB, GPBOD, GPBWC, GPGGA, GPGLL, GPGSA, GPGSV, GPRMB, GPRMC, GPRTE, GPVTG, GPWPL, GPXTE sekä Garminin omat määritykset—PGRME, PGRMM, ja PGRMZ.
- Lisäksi GPSMAP 6000/7000 -sarjan karttaplotteri tukee WPL- ja DSC-määritystä sekä luotaimen NMEA 0183 -syöttöä ja DPT (syvyys)- tai DBT-, MTW (veden lämpötila)- ja VHW (veden lämpötila, nopeus ja suunta) -määrityksiä.
- Määritä NMEA 0183 -yhteydet GPSMAP 6000/7000 -sarjan karttaplotterin valitsemalla **Asetus > Viestintä**. Lisätietoja on *GPSMAP 6000/7000 -sarjan käyttöoppaassa*.

Portti	Johtimen toiminto	Johtimen väri	Nastan numero	Liitin
Vastaanottava portti 1	RX / A (+)	Valkoinen	1	 <p>NMEA 0183 -kaapeli: näkökuva päästä</p>
	RX / B (-)	Oranssi/valkoinen	2	
Vastaanottava portti 2	RX / A (+)	Ruskea	5	
	RX / B (-)	Ruskea/valkoinen	6	
Vastaanottava portti 3	RX / A (+)	Violetti	9	
	RX / B (-)	Violetti/valkoinen	10	
Vastaanottava portti 4	RX / A (+)	Musta/valkoinen	11	
	RX / B (-)	Punainen/valkoinen	12	
Lähehtävä portti 1	tX / A (+)	Harmaa	3	
	tX / B (-)	Vaaleanpunainen	4	
Lähehtävä portti 2	tX / A (+)	Sininen	7	
	tX / B (-)	Sininen/valkoinen	8	
Ei mitään	GPS 17 (tulo)	Vihreä/valkoinen	13	
Ei mitään	GPS 17 (lähtö)	Vihreä	14	
Ei mitään	ylimääräinen		15	
Ei mitään	Hälytys	Keltainen	16	
Ei mitään	Lisävarusteliitaintä	Oranssi	17	
Ei mitään	Maadoitus	Musta	18	
-	ylimääräinen		19	

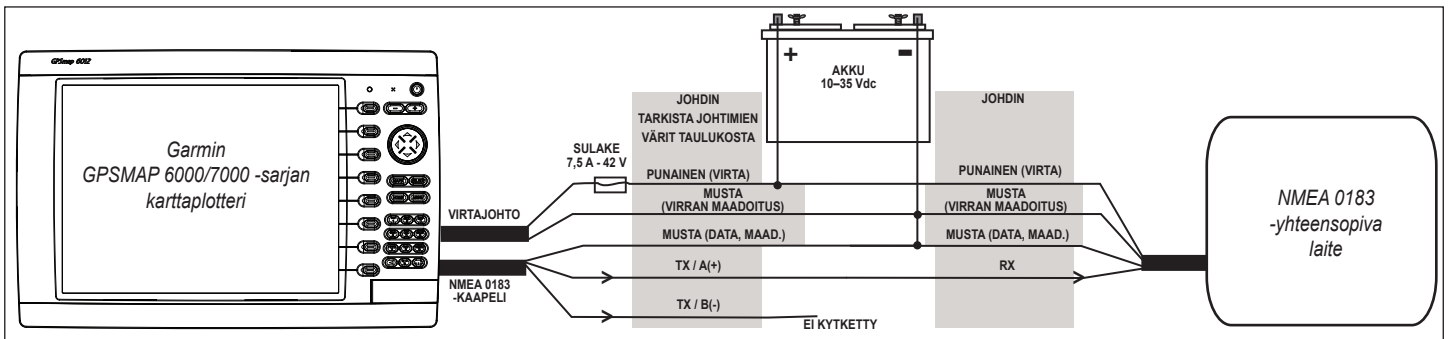
GPSMAP 6000/7000 -sarjan NMEA 0183 -datakaapeli



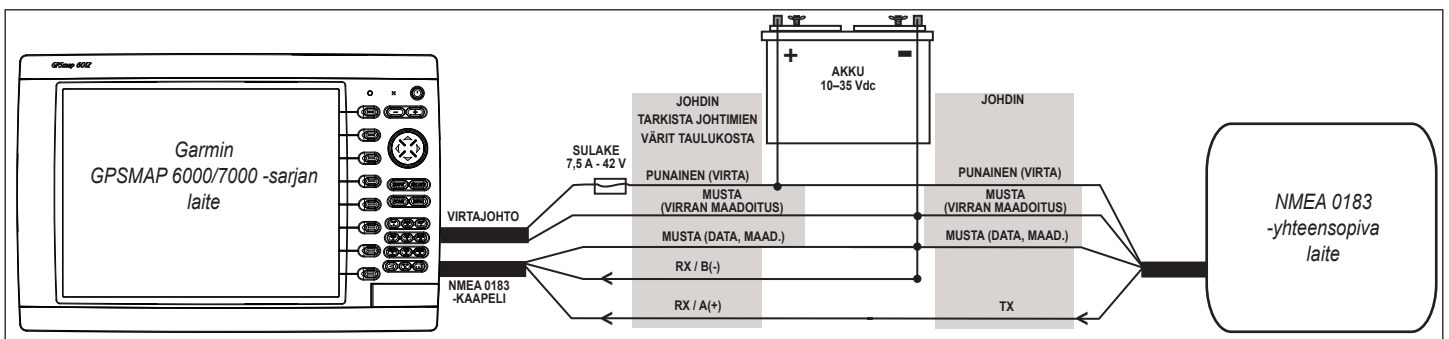
Kytkeminen NMEA 0183 -yhteensopivaan vakiolaitteeseen, kaksisuuntainen tiedonsiirto



Kytkeminen NMEA 0183 -yhteensopivaan vakiolaitteeseen, yksisuuntainen tiedonsiirto



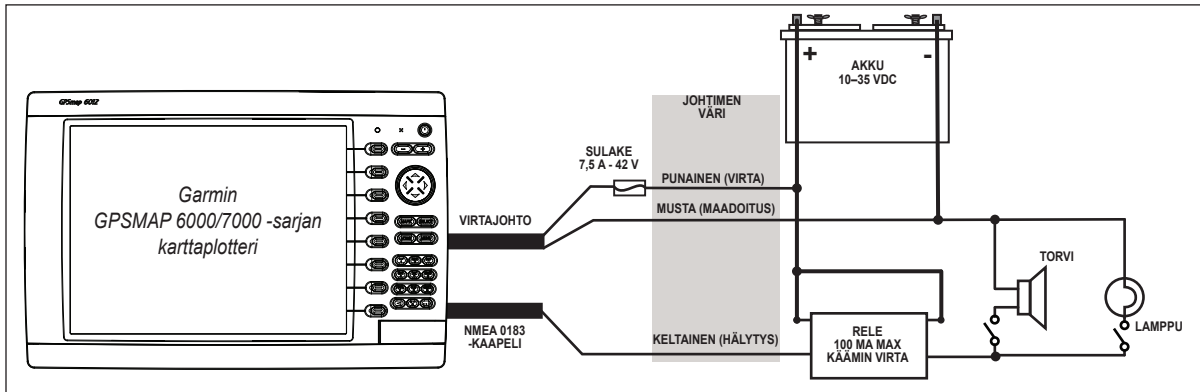
Kytkeminen tietojen lähettämiseksi NMEA 0183 -yhteensopivaan laitteeseen, yksijohtiminen TX-liitäntä



Kytkeminen tietojen vastaanottamiseksi NMEA 0183 -yhteensopivasta laitteesta, yksijohtiminen RX-liitäntä

Kytkeminen lampuun tai torveen (valinnainen)

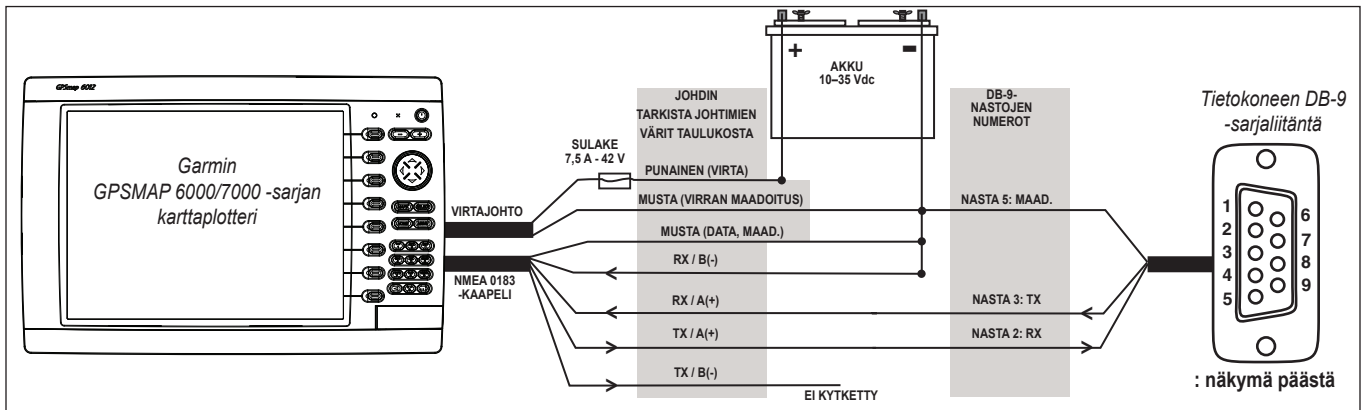
GPSMAP 6000/7000 -sarjan karttaplotteria voi käyttää lampun, torven tai molempien kanssa hälytyksen antamiseksi, kun karttaplotteri näyttää ilmoituksen. Hälytystä ei tarvitse liittää, jotta GPSMAP 6000/7000 -karttaplotteri toimii. Hälytyspiiri siirtyy pienjännitteiseen tilaan, kun hälytys kuuluu laitteesta. Enimmäisvirta on 100 mA, ja relettä tarvitaan karttaplotterista tulevaisi sähkövirraksi 100 mA. Jos haluat vaihdella visuaalisten hälytysten ja äänihälytysten välillä manuaalisesti, asenna SPST (single-pole, single-throw) -kytkimet.



Liittäminen lampuun, torveen tai molempiin

Kytkeminen tietokoneen DB-9-sarjaliitännään

GPSMAP 6000/7000 -sarjan karttaplottereita voi liittää tietokoneen DB-9-sarjaliitännään.

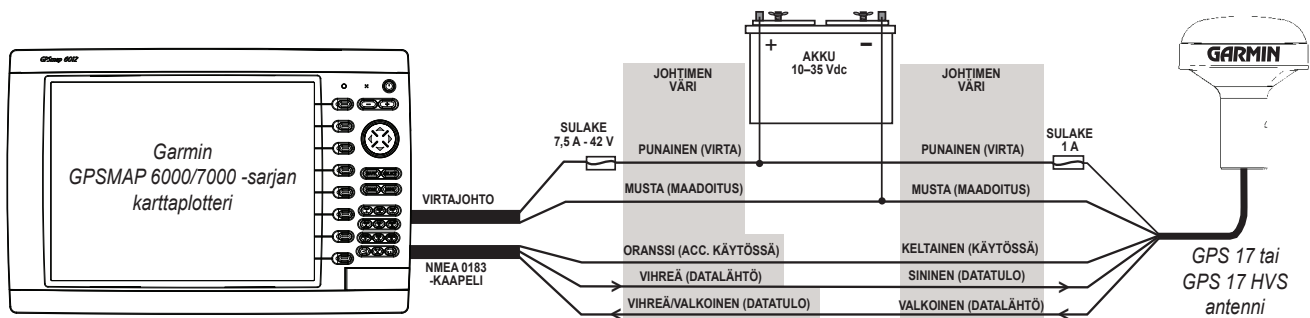


Kytkeminen tietokoneen DB-9-sarjaliitännään

Kytkeminen GPS 17- tai GPS 17 HVS -antenniin

Jos veneeseen on jo asennettu Garmin GPS 17 tai GPS 17 HVS, sen voi kytkeä GPSMAP 6000/7000 -sarjan karttaplotteriiin mukana toimitetun GPS 19x -antennin sijasta. Kytke nykyinen GPS 17- tai GPS 17 HVS -antenni mukana toimitettuun 19-nastaiseen NMEA 0183 -kaapeliin ja veneen virtalähteeseen seuraavan kaavion mukaisesti. Voit jatkaa NMEA 0183- tai GPS 17 HVS -kaapelia tarvittaessa suojatulla 22 AWG -kaapelilla. Juota kaikki liitännät ja tiivistä ne kutistemuovilla.

HUOMAUTUS: Jos käytät useita Garmin-karttaplottereita Garmin Marine Networkissa, älä kytke GPS-antenniin useita karttaplottereita. Garmin Marine Networkiin liitetyt karttaplotterit jakavat GPS-signaalin keskenään.



Kytkeminen GPS 17- tai GPS 17 HVS -antenniin

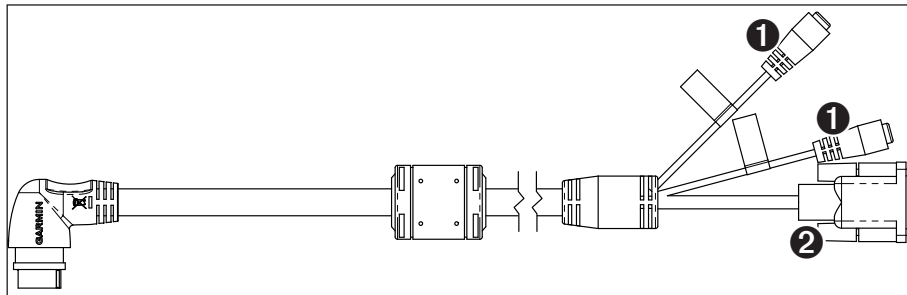
Videokaapelien kytkeminen

GPSMAP 6000/7000 -sarjan karttaplottereihin voi syöttää videokuvaa ja kuvaa voi siirtää ulkoiseen näyttöön käyttämällä mukana toimitettua 17-nastaista merivideokaapelia. GPSMAP 7015/7215 -karttaplotterien mukana toimitetaan toinenkin 17-nastainen merivideokaapeli lisävideolähteitä varten.

GPSMAP 6000/7000 -sarjan karttaplotterit tukevat NTSC (National Television System Committee)- ja PAL (Phase Alternate Line) -komposiittivideolähteitä sekä siirtoa tietokoneen näyttöön (6008/6208 = VGA-lähtö, 6012/6212/7012/7212/7015/7215 = XGA-lähtö). Merivideosyöttö on mahdollinen ainoastaan siinä karttaplotterissa, johon kaapeli on liitetty, eikä tietoja lähetetä Garmin Marine Networkin kautta. Lisätietoja merivideo toiminnosta on liitteessä (sivu 19).

Ensisijainen videokaapeli (video—keltainen liitäntä)

Tämä kaapeli toimitetaan kaikkien GPSMAP 6000/7000 -sarjan karttaplotterien mukana. Se liitetään karttaplotterin taustapaneelin keltaiseen videoliitäntään. Tämä kaapeli tukee kahta erillistä komposiittivideolähdettä ja mahdollistaa videosyötön ulkoiseen tietokonenäyttöön.

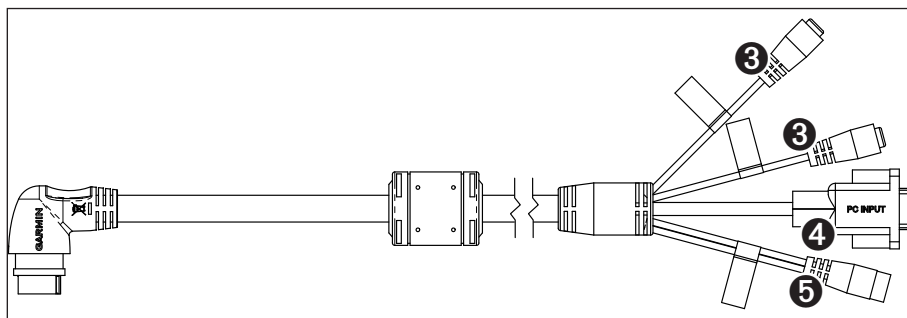


Ensisijainen videokaapeli

- 1 Video 1- ja Video 2 -tuloliitännät (RCA-liitännät) mahdollistavat syötön kahdesta erillisestä NTSC/PAL-yhteensopivasta komposiittivideolaitteesta, kuten videonauhurista, DVD-soittimesta, televisiosta tai videokamerasta. Karttaplotteri voi näyttää yhden videosyötteen kerralla tai vaihdella kahden syötteen välillä. Lisätietoja on *GPSMAP 6000/7000 -sarjan käyttöoppaassa*. Videolähteen äänisyöttö on liitettävä erilliseen stereo-/äänentoistojärjestelmään.
- 2 Tietokonenäyttösyötön (15-nastainen HD) liitännän kautta karttaplotterin näytön kuva voidaan siirtää tietokoneen näyttöön. Etänäytössä on oltava käytettävissä vähintään VGA-tarkkuus, ja siinä on oltava multi-sync-ominaisuus. Varmista häiriöiden välttämiseksi, että liitetyn näytön maadoitusjohto on liitetty samaan maadoitukseen kuin GPSMAP 6000/7000 -sarjan karttaplotteri.

Toissijainen videokaapeli (video 2—purppuranvärinen liitäntä)

Tämä kaapeli toimitetaan GPSMAP 7015/7215 -karttaplotterien mukana. Se ei ole yhteensopiva minkään muun GPSMAP 6000/7000 -sarjan karttaplotterin kanssa. Tämä kaapeli liitetään GPSMAP 7015/7215 -karttaplotterin taustapaneelin purppuranväriseen liitäntään. Se tukee kahta komposiittivideolähdettä, S-Video-lähdettä ja tietokoneen VGA-tuloa.



Toissijainen videokaapeli (vain GPSMAP 7015/7215)

- 3 Video 3- ja Video 4 -tuloliitännät (RCA-liitännät) mahdollistavat syötön kahdesta NTSC/PAL-yhteensopivasta komposiittivideolaitteesta, kuten videonauhurista, DVD-soittimesta, televisiosta tai videokamerasta. GPSMAP 7015/7215 -karttaplotteri voi näyttää kerralla enintään neljää videosyöttöä, tai siitä voi katsella vuorotellen kaikkia liitettyjä videotuloja. Lisätietoja on *GPSMAP 6000/7000 -sarjan käyttöoppaassa*. Videolähteen äänisyöttö on liitettävä erilliseen stereo-/äänentoistojärjestelmään.
- 4 Liitä tietokone tietokoneen näyttöliitäntään (15 nastan HD), jotta voit käyttää GPSMAP 7015/7215 -karttaplotteria tietokonenäyttönä. Lisätietoja on *GPSMAP 6000/7000 -sarjan käyttöoppaassa*.
- 5 S-Video In (S-Video-liitäntä) tukee NTSC/PAL-yhteensopivia S-Video-laitteita, kuten videonauhuria, DVD-soitinta, televisiota tai videokameraa. S-Video-liitäntä takaa laadukkaamman videosaunan kuin komposiittivideoliitäntä.

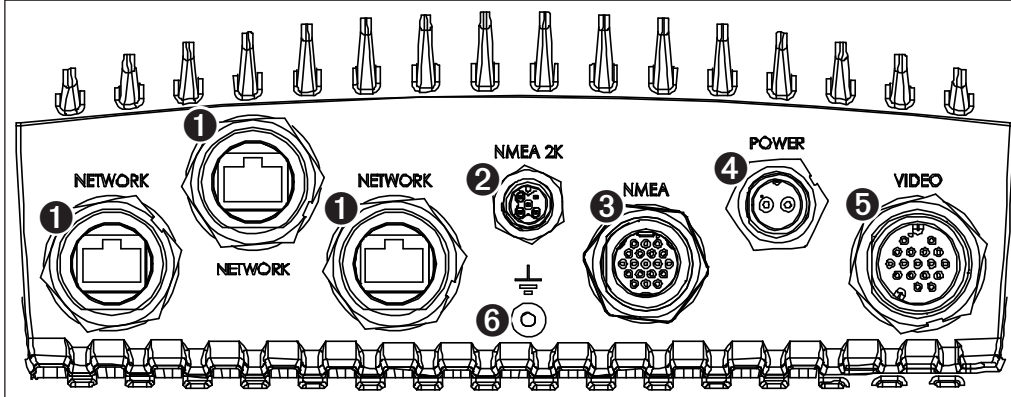
GPSMAP 6000/7000 -sarjan karttaplotterin viimeiset liittännät

Kun virtajohto ja GPS-antenni (sekä mahdolliset Garmin Marine Network -laitteet, NMEA 0183 -laitteet, NMEA 2000 -laitteet tai videolaitteet) on liitetty veneeseen, liitä kaapelit GPSMAP 6000/7000 -sarjan karttaplotteriin.

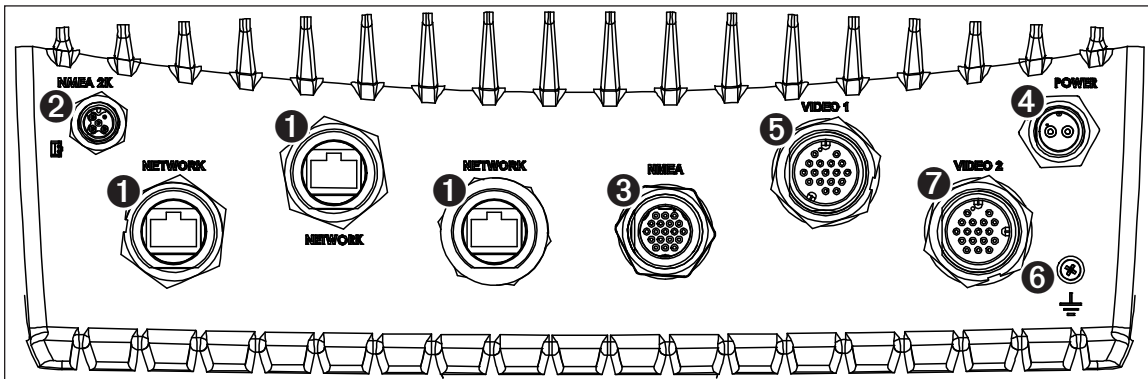
Huomautus: lukitusrenkaat on asennettava, ennen kuin kaapelit liitetään karttaplotteriin (sivu 6).

Kaapelin liittäminen GPSMAP 6000/7000 -sarjan karttaplotterin takapaneeliin:

1. Työnnä kaapeli tukevasti oikeaan porttiin karttaplotterin taustapuolella. Älä työnnä liian kovaa, jotta liittimen nastat eivät vahingoitu.
2. Kun kaapeli on paikallaan, käännä lukitusrengasta myötäpäivään, kunnes se on tiukalla. Älä kiristä lukitusrengasta liian tiukalle.



GPSMAP 6008/6208/6012/6212/7012/7212 -liittännät



GPSMAP 7015/7215 -liittännät

- | | |
|--|--|
| ❶ Garmin Marine Network -liittännät (x3) (musta) | ❺ Videoliitäntä (keltainen) |
| ❷ NMEA 2000 -liitäntä (musta) | ❻ Maadoituskahva (ei käytetä tyypillisessä asennuksessa) |
| ❸ NMEA 0183 -liitäntä (sininen) | ❼ Video 2 -liitäntä (vain GPSMAP 7015/7215) (purppura) |
| ❹ Virtaliitäntä (punainen) | |

Karttaplotterin ohjelmiston päivittäminen


GPSMAP 6000/7000 -sarjan karttaplotterin mukana toimitetaan ehkä SD-kortti ohjelmistopäivitystä varten. Toimi siinä tapauksessa kortin mukana toimitettujen ohjeiden mukaisesti.

Jos et ole saanut SD-korttia ohjelmistopäivitystä varten, tarkista karttaplotterin ohjelmiston ajantasaisuus osoitteesta www.garmin.com. Tarkista karttaplotterin ohjelmistoversio valitsemalla kohta tai koskettamalla kohtaa **Asetus > Järjestelmä > Järjestelmätiedot**.

Liite

Tekniset tiedot

Fyysiset tiedot

Tekniset tiedot	Laitteet	Mittatiedot
Koko	GPSMAP 6008, 6208	L x K x S: 291,5 x 187,8 x 148,5 mm (11 1/2 x 7 3/8 x 5 7/8 tuumaa)
	GPSMAP 6012, 6212	L x K x S: 381,7 x 251,2 x 148,7 mm (15 1/32 x 9 9/64 x 5 27/32 tuumaa)
	GPSMAP 7012, 7212	L x K x S: 336,8 x 251,5 x 147,8 mm (13 9/32 x 9 7/8 x 5 27/32 tuumaa)
	GPSMAP 7015, 7215	L x K x S: 394,9 x 300,7 x 148,5 mm (15 17/32 x 11 27/32 x 5 7/8 tuumaa)
Paino	GPSMAP 6008, 6208	5,12 kg (11 paunaa 5 unssia)
	GPSMAP 6012, 6212	7,23 kg (15 paunaa 15 unssia)
	GPSMAP 7012, 7212	6,94 kg (15 paunaa 5 unssia)
	GPSMAP 7015, 7215	7,87 kg (17 paunaa 6 unssia)
Näyttö	GPSMAP 6008, 6208	L x K: 174 x 131,3 mm (6 3/4 x 5 1/8 tuumaa)
	GPSMAP 6012, 6212, 7012, 7212	L x K: 245,8 x 184,3 mm (9 11/16 x 7 1/4 tuumaa)
	GPSMAP 7015, 7215	L x K: 304,1 x 228,1 mm (12 x 9 tuumaa)
Kotelo	Kaikki mallit	Täysin koteloitu, kestävä muovin ja alumiinin seos, vesitiivis IEC 60529 IPX-7 -standardin mukaan.
Lämpötilat	Kaikki mallit	-15 - 55 °C (5 - 131 °F)
Kompassin turvaväli	GPSMAP 6008, 6208	38,1 cm (15 tuumaa)
	GPSMAP 6012, 6212	40,6 cm (16 tuumaa)
	GPSMAP 7012, 7212	63,5 cm (25 tuumaa)
	GPSMAP 7015, 7215	43,2 cm (17 tuumaa)
 - Tuotteen sisällä olevat lamput sisältävät elohopeaa. Ne on hävitettävä tai kierrätettävä paikallisten lakien mukaisesti. Lisätietoja on osoitteessa www.garmin.com/aboutGarmin/environment/disposal.jsp .		

GPS-suorituskyky

Tekniset tiedot	Parametri	Mittatiedot
Vastaanotin		GPS19x: erittäin herkkä differentiaalivalmis, 12 rinnakkaiskanavan WAAS-yhteensopiva vastaanotin
Haku aika	Lämmin	Noin 38 s (laite samassa paikassa tai lähellä paikkaa, jossa satelliitit on äskettäin haettu)
	Kylmä	Noin 45 s (laitetta siirretty vähintään 800 km [500 mailia] virran katkaisemisen jälkeen)
	Uudelleenhaku aika	< 2 sekuntia
Päivitystahti		1/s, jatkuva
Tarkkuus	GPS	< 10 m (33 jalkaa) 95 % tyypillinen
	DGPS	3 – 5 m (10 – 16 jalkaa) 95 % tyypillinen (WAAS/EGNOS-tarkkuus)
Nopeus		0,05 m/s, tasainen tila

Virta

Tekniset tiedot	Laitteet	Mittatiedot
Lähde	Kaikki mallit	10-35 Vdc
Käyttö	GPSMAP 6008, 6208	Enintään 35 W, 10 Vdc
	GPSMAP 6012, 6212, 7012, 7212	Enintään 45 W, 10 Vdc
	GPSMAP 7015, 7215	Enintään 65 W, 10 Vdc
Sulake	Kaikki mallit	7,5 A, 42 V nopea
NMEA 2000 LEN -numero (Load Equivalency Number)	Kaikki mallit	2
NMEA 2000 -virrankulutus	Kaikki mallit	Enintään 75 mA

NMEA 2000 PGN -tiedot

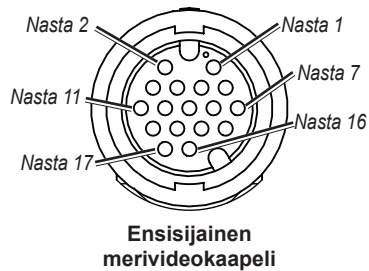
Vastaanota		Lähetys	
059392	ISO-kuittaus	059392	ISO-kuittaus
059904	ISO-pyyntö	059904	ISO-pyyntö
060928	ISO-osoiteväite	060928	ISO-osoiteväite
126208	NMEA - komento/pyyntö/kuittausryhmätoiminto	126208	NMEA - komento/pyyntö/kuittausryhmätoiminto
126464	Lähetyksen/vastaanoton PGN-luetteloryhmätoiminto	126464	Lähetyksen/vastaanoton PGN-luetteloryhmätoiminto
126992	Järjestelmän aika	126996	Tuotetiedot
126996	Tuotetiedot	127250	Aluksen suunta

Vastaanota		Lähetys	
127250	Aluksen suunta	127258	Magneettinen eranto
127489	Moottorin parametrit - dynaaminen	128259	Nopeus - vesiviittausta
127488	Moottorin parametrit - nopea päivitys	128267	Veden syvyys
127493	Lähetysparametrit, dynaaminen	129025	Sijainti - nopea päivitys
127505	Nestetaso	129026	COG & SOG - nopea päivitys
128259	Nopeus - vesiviittausta	129029	GNSS-sijaintitiedot
128267	Veden syvyys	129283	XTE (Cross Track Error)
129025	Sijainti - nopea päivitys	129284	Navigointitiedot
129026	COG & SOG - nopea päivitys	129285	Navigointireitin / reittipisteen tiedot
129029	GNSS-sijaintitiedot	129540	GNSS-satelliitit näkyvissä
129038	AIS-luokan A sijaintiraportti	130306	Tuulitiedot
129039	AIS-luokan B sijaintiraportti	130312	Lämpötila
129040	AIS-luokan B laajennettu sijaintiraportti		
129539	GNSS-DOPit		
129540	GNSS-satelliitit näkyvissä		
129794	AIS-luokan A staattiset tiedot ja matkakohtaiset tiedot		
129808	DSC-soittotiedot		
129809	AIS-luokan B staattisten "CS"-tietojen raportti, osa A		
129810	AIS-luokan B staattisten "CS"-tietojen raportti, osa B		
130306	Tuulitiedot		
130310	Ympäristöparametrit		
130311	Ympäristöparametrit		
130312	Lämpötila		
130313	Ilmankosteus		
130314	Todellinen ilmanpaine		



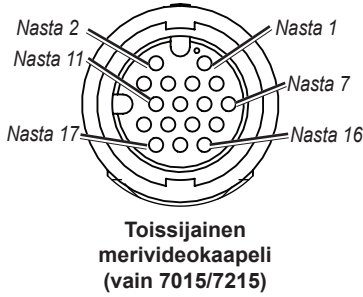
GPSMAP 6000/7000 -sarjan karttaplottereilla on NMEA 2000 -sertifiointi.

Merivideokaapelin nastojen määritykset

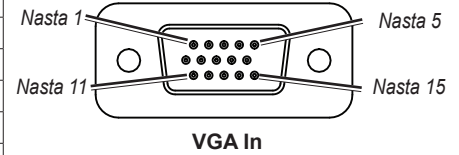
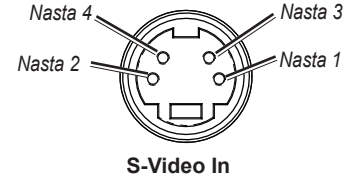


Liitin	Nasta	Toiminto
RCA 1 (keski)	2	Videotulo 1
RCA 1 (ulko)	6	Video 1, maad.
RCA 2 (keski)	11	Videotulo 2
RCA 2 (ulko)	15	Video 2, maad.
HD-15, nastat		
HD-15, nastat	1	VGA, analog.—pun.
HD-15, nastat	4	VGA, analog.—vihr.
HD-15, nastat	3	VGA, analog.—sin.
HD-15, nastat	13	VGA, analog.—maad.
HD-15, nastat	8	VGA, analog.—pun., maad.
HD-15, nastat	8	VGA, analog.—vihr., maad.
HD-15, nastat	8	VGA, analog.—sin., maad.
HD-15, nastat	13	VGA, synkr., maad.
HD-15, nastat	7	VGA, vaakasynkr.
HD-15, nastat	12	VGA, pystysynkr.
HD-15-kuori	9	VGA, yleissuojus

Ensisijaisen merivideokaapelin nastojen määritykset



Liitin	Nasta	Toiminto
RCA 1 (keski)	2	Videotulo 3
RCA 1 (ulko)	6	Video 3, maad.
RCA 2 (keski)	11	Videotulo 4
RCA 2 (ulko)	10	Video 4, maad.
HD-15, nastat 1-17	1-17	VGA, analog.—pun., maad., vihr., sin., synkr., vaakasynkr., yleissuojus, pystysynkr.
S-Video-nastat 1-4	14-17	S-Video In, luminanssi, krominanssi, maad.



Toissijaisen merivideokaapelin nastojen määrittämiset (vain GPSMAP 7015/7215)

© 2012 Garmin Ltd. tai sen tytäryhtiöt

Kaikki oikeudet pidätetään. Tämän oppaan mitään osaa ei saa jäljentää, kopioida, välittää, levittää, ladata tai tallentaa mihinkään tallennusvälineeseen ilman Garminin ennakkolta myöntämää kirjallista lupaa, ellei toisin ilmoiteta. Garmin myöntää luvan tämän oppaan ja sen päivitetyn version yhden kopion lataamiseen kiintolevyille tai muuhun sähköiseen tallennusvälineeseen tarkasteltavaksi, sekä tämän oppaan tai sen päivitetyn version yhden kopion tulostamiseen, mikäli tämän oppaan sähköinen tai tulostettu kopio sisältää tämän tekijänoikeuslausekkeen kokonaisuudessaan. Tämän oppaan tai sen päivitetyn version luvaton kaupallinen levittäminen on ehdottomasti kielletty.

Tämän asiakirjan sisältämät tiedot voivat muuttua ilman erillistä ilmoitusta. Garmin pidättää oikeuden muuttaa tai parannella tuotteitaan sekä tehdä muutoksia niiden sisältöön ilman velvollisuutta ilmoittaa muutoksista tai parannuksista muille henkilöille tai organisaatioille. Uusimmat päivitykset ja lisätietoja tämän tuotteen ja muiden Garminin tuotteiden käytöstä ja toiminnasta on Garminin sivustossa (www.garmin.com).

Garmin®, Garmin-logo, GPSMAP®, BlueChart® ja g2 Vision® ovat Garmin Ltd:n tai sen tytäryhtiöiden Yhdysvalloissa ja muissa maissa rekisteröityjä tavaramerkkejä. Näitä tavaramerkkejä ei saa käyttää ilman Garminin nimenomaista lupaa. NMEA 2000® on National Marine Electronics Associationin rekisteröity tavaramerkki.

XM® ja XM WX Satellite Weather® ovat XM Satellite Radio Inc:n tai sen tytäryhtiöiden tavaramerkkejä.

Garmin-tuotteidesi koko käyttöajan ajan voit ladata uusimmat ilmaiset ohjelmistopäivitykset (karttatietoja lukuun ottamatta) Garminin sivustosta osoitteessa www.garmin.com.

GARMIN®

© 2012 Garmin Ltd. tai sen tytäryhtiöt

Garmin International, Inc.
1200 East 151st Street, Olathe, Kansas 66062, Yhdysvallat

Garmin (Europe) Ltd.
Liberty House, Hounsdown Business Park, Southampton, Hampshire, SO40 9LR, Iso-Britannia

Garmin Corporation
No. 68, Zhangshu 2nd Road, Xizhi Dist. New Taipei City, 221, Taiwan