



Installeringsinstruksjoner for serien GPSMAP® 6000/7000

⚠ ADVARSEL

Se veiledningen *Viktig sikkerhets- og produktinformasjon* som ligger i produktesken, for å lese advarsler angående produktet og annen viktig informasjon.

⚠ FORSIKTIG

Bruk alltid vernebriller, hørselsvern og støvmaske når du borer, skjærer eller sliper.

MELDING

Du må alltid kontrollere hva som er på den andre siden av overflaten for å unngå skade på båten din.

Kartplotteren i GPSMAP 6000/7000-serien og GPS 19x-antennen må være riktig installert i henhold til følgende instruksjoner. Du trenger de riktige festene, verktøyene og brakettene som oppgis i hvert avsnitt. Disse varene er tilgjengelige hos de fleste forhandlere av maritime produkter.

Ta kontakt med Garmin® produktsupport hvis du har spørsmål under installeringen av kartplotteren din i GPSMAP 6000/7000-serien. USA: Gå til www.garmin.com/support, eller kontakt Garmin USA på telefon (913) 397 8200 eller (800) 800 1020. Storbritannia: Ta kontakt med Garmin (Europe) Ltd. på telefon 0808 2380000. Europa: Gå til www.garmin.com/support, og klikk på **Contact Support** for innenlandsk supportinformasjon, eller kontakt Garmin (Europe) Ltd. på telefon +44 (0) 87 08 501241.

Før du installerer kartplotteren i GPSMAP 6000/7000-serien, kontrollerer du at pakken inneholder delene som er listet opp på esken. Hvis det mangler deler, må du øyeblikkelig ta kontakt med Garmin-forhandleren.

Produktregistrering

Gjør det enklere for oss å hjelpe deg. Registrer deg på Internett i dag. Gå til <http://my.garmin.com>. Oppbevar den originale kvitteringen, eller en kopi av den, på et trygt sted.

Skriv serienummerene for kartplotteren i GPSMAP 6000/7000-serien og GPS 19x i feltet som vises, for fremtidig bruk. Serienummerene befinner seg på et klistremerke på baksiden av hver enhet.

Kartplotterens serienummer: _____

GPS 19x-enhetens serienummer: _____

Gjør følgende når du installerer kartplotteren i GPSMAP 6000/7000-serien:

1. Monter kartplotteren for GPSMAP 6000/7000-serien ([side 2](#)).
2. Monter GPS-antennen ([side 4](#)).
3. Koble kartplotteren i GPSMAP 6000/7000-serien til strøm ([side 7](#)).
4. Koble kartplotteren i GPSMAP 6000/7000-serien og GPS 19x-antennen til et eksisterende NMEA 2000-nettverk, eller opprett et grunnleggende NMEA 2000-nettverk ([side 8](#)).
5. Kontroller at kartplotterens programvare er oppdatert ([side 17](#)).

Følgende ekstra installeringssalternativer er ikke nødvendige for å kunne bruke kartplotteren GPSMAP 6000/7000. De har blitt inkludert som en hjelp for deg:

- Koble kartplotteren til andre enheter som er kompatible med det maritime nettverket fra Garmin, som et ekkolodd eller en radar ([side 9](#)).
- Koble kartplotteren til en GPS 17- eller GPS 17 HVS-antenne ([side 15](#)).
- Koble kartplotteren til andre NMEA 0183-kompatible enheter som en VHF-radio med DSC ([side 12](#)).
- Koble kartplotteren til en ekstern alarm ([side 15](#)).
- Koble kartplotteren til en video-inndatakilde, til en PC eller til en ekstern videoskjerm ([side 16](#)).

Montere kartplotteren i GPSMAP 6000/7000-serien

Du kan montere kartplotteren i GPSMAP 6000/7000-serien ved å bruke én av to metoder. Du kan bruke den medfølgende braketten til å montere kartplotteren med bøylefeste, eller du kan bruke den medfølgende malen og festeordningene til å bygge inn kartplotteren.

Monter kartplotteren i GPSMAP 6000/7000-serien på et sted der du har klar sikt til skjermen uten blendende lys, slik at du lett kan bruke kontrollene eller berøringsskjermen.

MERK: Du kan ikke montere GPSMAP 7015/7215-kartplotterne med bøylefeste. Fordi disse enhetene er større, må du bygge inn en GPSMAP 7015- eller en GPSMAP 7215-kartplotter.

Bøylemontering av kartplotteren i GPSMAP 6000/7000-serien

Bruk den medfølgende braketten til å bøylemontere en kartplotter av typen GPSMAP 6008, 6208, 6012, 6212, 7012 eller GPSMAP 7212.

Nødvendige verktøy (ikke inkludert):

- Boremaskin og borbits
- Blyant
- Festeordninger (skruer eller muttere, skiver og bolter)

MERK: Festeordningene (skruene eller mutterne, skivene og boltene) følger ikke med. Hullene i bøylefestet er 7,9 mm ($\frac{5}{16}$ tommer) i diameter. Velg festeordninger som passer til hullene i bøylefestet, og som fester det til den bestemte monteringsoverflaten på best mulig måte. Størrelsen på den nødvendige borbitsen er avhengig av festeordningene du velger.

Slik installerer du bøylefestebraketten:

Merk: Du kan ikke montere GPSMAP 7015/7215-kartplotterne med bøylefeste. Fordi disse enhetene er større, må du bygge inn en GPSMAP 7015- eller en GPSMAP 7215-kartplotter.

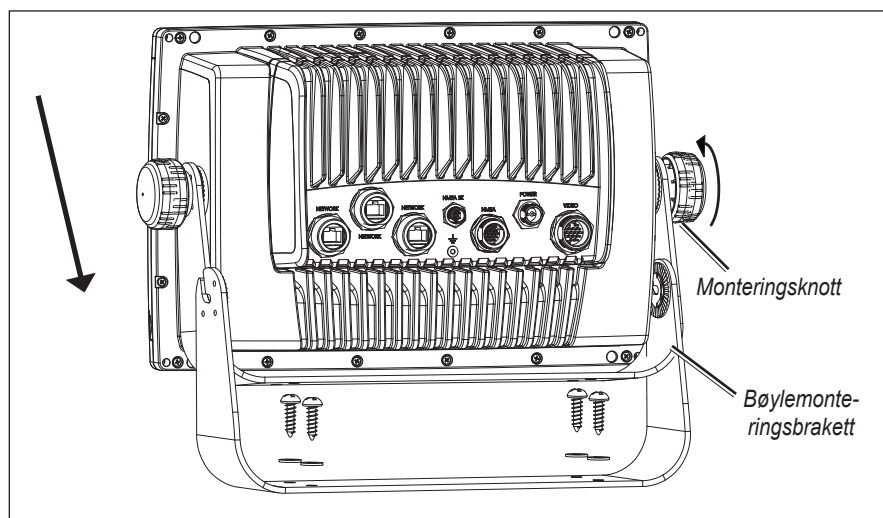
1. Merk av plasseringen av de fire monteringshullene ved å bruke bøylefestet som mal. La det være minst 12,7 cm (5 tommer) klaring bak kartplotteren i 6000/7000-serien til ledningsnett.

MERK: For å unngå interferens, monterer du GPSMAP 6008/6208-kartplottere 38,1 cm (15 tommer), GPSMAP 6012/6212-kartplottere 40,6 cm (16 tommer) og GPSMAP 7012/7212 kartplottere 63,5 cm (25 tommer) fra et magnetisk kompass.

2. Ved å bruke en borbits i riktig størrelse kan du bore styrehull til festeordningene.
3. Fest bøylefestet til overflaten med skruer og skiver.

Slik installerer du kartplotteren i GPSMAP 6000/7000-serien på bøylefestebraketten:

1. Fest monteringsknottene til kartplotteren i GPSMAP 6000/7000-serien.
2. Skyv kartplotteren opp på bøylefestet, og stram festeknottene.



Installere en kartplotter i GPSMAP 6000/7000-serien på bøylemonteringsbraketten

Bygge inn kartplotteren i GPSMAP 6000/7000-serien

Festeanordninger (inkludert):

- Mal til innbygging
- Gummipakning
- Fire mutterplater til innbygging
- Fire 60 mm M3 × 0,5 skruer (til å feste mutterplaten til monteringsoverflaten)
- Fire M4 × 0,7 skruer (til å feste kartplotteren til mutterplaten)
- Fire 7 mm nylonskiver (til M4 × 0,7-skrue)

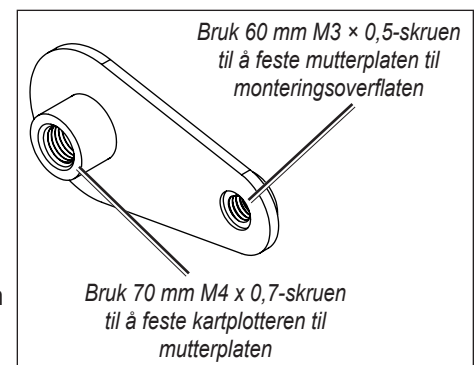
Nødvendige verktøy (ikke inkludert):

- Løvsag
- Saks
- Bor
- Borbits – 9,5 mm ($\frac{3}{8}$ tommer) 7,2 mm ($\frac{9}{32}$ tommer) og 3,5 mm ($\frac{9}{64}$ tommer)
- Stjerneskrutrekker, nummer 2
- Sentreringskjørner og hammer
- Fil og sandpapir

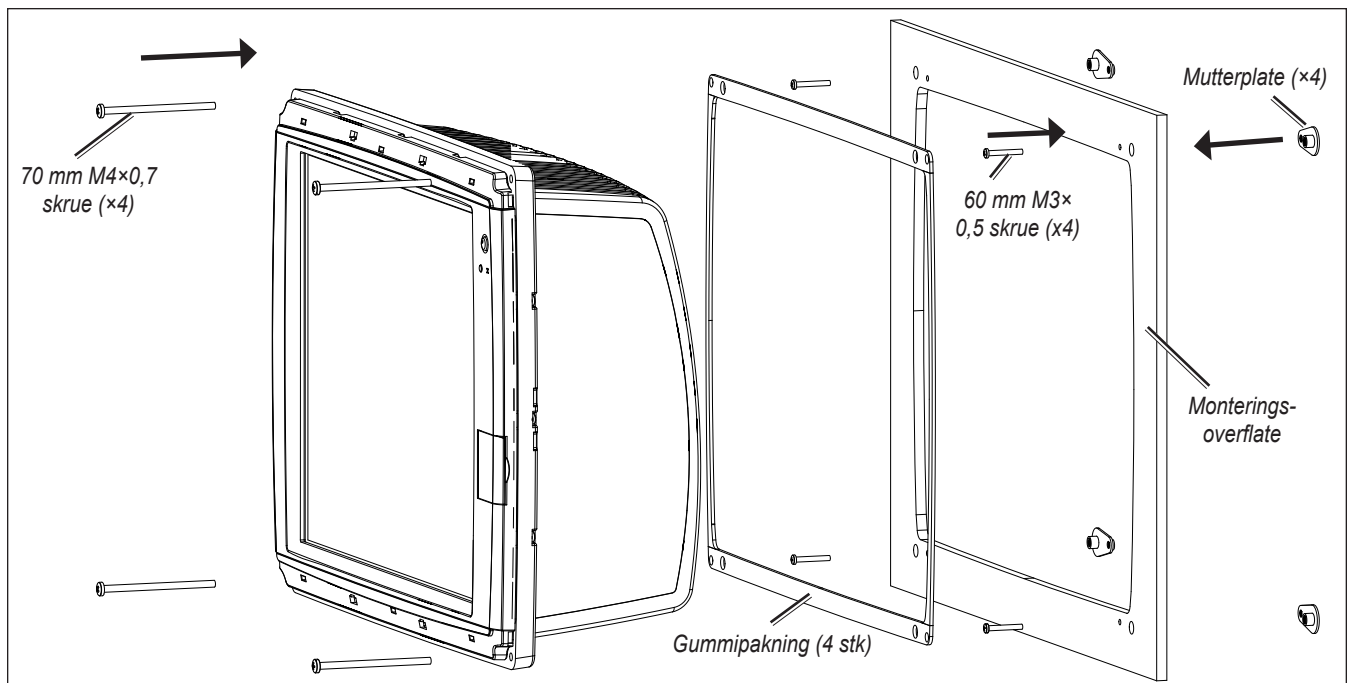
1. Malen til innbygging følger med i produktesken. Skjær til malen, og kontroller at den passer inn der du ønsker å bygge inn kartplotteren.

MERKNADER:

- Sørg for at overflaten som du vil montere kartplotteren på, har nok plass på baksiden til å huse kartplotteren og de tilkoblede ledningene. Se diagrammet på innbyggingsmalen for å finne den ledige plassen som er nødvendig for kartplotteren.
 - Sørg for at det er nok ventilasjon bak monteringsoverflaten, slik at kartplotteren ikke overopphetes.
 - Sørg for at det er minst 13 mm ($\frac{1}{2}$ tommer) med ledig plass på høyre side av kartplotteren slik at man kommer til SD-kortdekslet, som indikert på innbyggingsmalen.
 - For å unngå interferens, monterer du GPSMAP 6008/6208-kartplottere 38,1 cm (15 tommer), GPSMAP 6012/6212-kartplottere 40,6 cm (16 tommer), GPSMAP 7012/7212 kartplotterne 63,5 cm (25 tommer) og 7015/7215 kartplotterne 43,2 cm (17 tommer) fra et magnetisk kompass.
2. Malen for innbygging har lim på baksiden. Fjern det beskyttende mellomlegget, og fest malen på stedet der du vil bygge inn kartplotteren.
 3. Ved å bruke en borbits på 9,5 mm ($\frac{3}{8}$ tommer) borer du ett eller flere av de fire styrehullene i hjørnet på malen for å begynne å skjære til monteringsoverflaten.
 4. Bruk en løvsag, og skjær ut monteringsoverflaten langs innsiden av streken som er angitt på innbyggingsmalen. Bruk en fil og sandpapir til å forandre størrelsen på hullet. **Du må være svært forsiktig når du skjærer ut dette hullet. Det er bare en liten klaring mellom huset og monteringshullene.**
 5. Plasser kartplotteren i hullet, og sørg for at monteringshullene på kartplotteren står på linje med de større 7,2 mm ($\frac{9}{32}$ tommer) store hullene på innbyggingsmalen etter skjæring, sliping og filing av hullet. Hvis de ikke står på linje, merker du av den nye plasseringen for de større hullene.
 6. Bruk en sentreringskjørner til å merke midten av hver av plasseringene for de 7,2 mm ($\frac{9}{32}$ tommer) store monteringshullene.
 7. Bruk en 7,2 mm ($\frac{9}{32}$ tommer) borbits, og bor de fire større hullene.
 8. Begynn i et hjørne av malen, og plasser en mutterplate over det større hullet du boret i trinn 7. Sørg for at det mindre 3,5 mm ($\frac{9}{64}$ tommer) store hullet på mutterplaten står på linje med det mindre hullet på malen. Hvis de ikke står på linje, merker du av en ny plassering for det mindre hullet. Gjenta dette trinnet for hvert hjørne av malen.
 9. Bruk en sentreringskjørner til å merke midten av hver av plasseringene for de mindre 3,5 mm ($\frac{9}{64}$ tommer) store monteringshullene.
 10. Fjern innbyggingsmalen fra monteringsoverflaten.
 11. Begynn i et hjørne av monteringsplasseringen, og plasser en mutterplate på baksiden av monteringsoverflaten, slik at de større og de mindre hullene står på linje. Den uthevede delen av mutterplaten skal passe inn i det større hullet.
 12. Fest mutterplaten til monteringsoverflaten ved å feste en medfølgende skruer på 60 mm M3 × 0,5 gjennom det mindre 3,5 mm ($\frac{9}{64}$ tommer) store hullet.

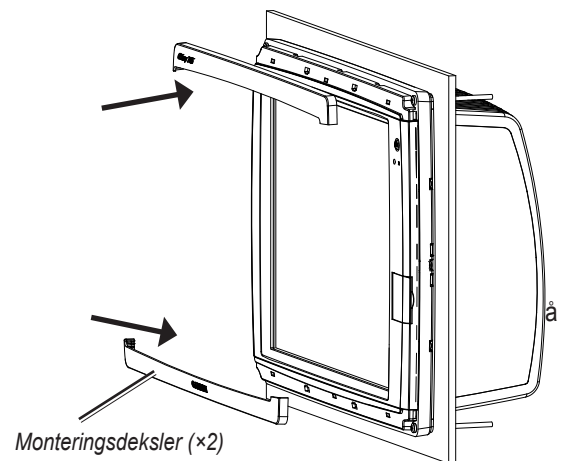


Bygge inn mutterplate



Bygge inn en kartplotter i GPSMAP 6000- eller 7000-serien

13. Gjenta trinnene 11–12 for hver mutterplate på de gjenværende tre hjørnene av monteringsoverflaten.
 14. Installer gummipakningen på baksiden av kartplotteren. De øverste og nederste delene står på linje med hullene.
 15. Hvis du ikke har tilgang til baksiden av kartplotteren etter at du har montert den, må du koble alle nødvendige kabler til kartplotteren før den plasseres i utsnittet.
 16. Plasser kartplotteren i utsnittet.
 17. Fest kartplotteren til monteringsoverflaten ved bruk av de medfølgende 70 mm M4 x 0,7 skruene og 7 mm svarte nylonskiver.
- MERK:** Dekk til ubrukte kontakter (side 17) med de tilhørende værdekslene for forhindre korrosjon i metallkontaktene.
18. Installer monteringsdekslene ved å klikke dem på plass.



Montere GPS 19x-antennen

Du kan montere GPS 19x-antennen på en overflate, feste den til et standard rørgjengestang på 1 tomme O. D. (ytre dimensjon) (14 gjenger per tomme – ikke inkludert) eller installere antennen under glassfiber.

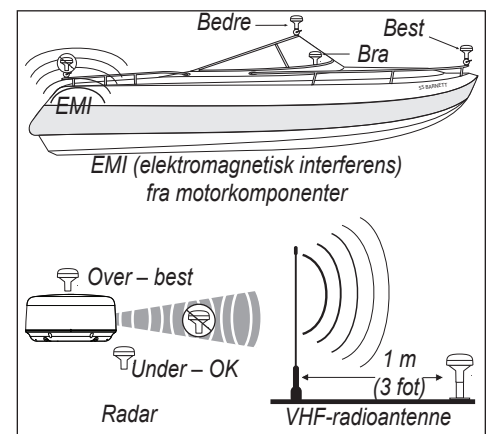
Finn en passende plassering for GPS 19x-antennen på båten. Monter GPS 19x-antennen på et sted som har fri og uhindret sikt til himmelen i alle retninger, for å sikre best mulig mottak.

- Ikke monter GPS 19x-antennen på steder der den overskygges av båtenes overbygning, en radomeantenne eller en mast.
- På en seilbåt må du unngå å montere GPS 19x-antennen høyt på masten for å unngå unøyaktige hastighetsavlesninger forårsaket av overdreven krengeing.
- GPS 19x-antennen leverer mer stabile avlesninger når den er plassert nærmere havnivået.
- **Monter GPS 19x-antennen minst 1 m (3 fot) unna (fortrinnsvis over) banen til en eventuell radarstråle eller en VHF-radioantenne.**

Fest antennen midlertidig på det stedet du vil montere den, og test om den fungerer riktig. Hvis antennen blir forstyrret av annen elektronikk, kan du prøve en annen plassering. Etter at du har bekreftet at den fungerer riktig, kan du feste antennen permanent.

Nødvendige verktøy (ikke inkludert):

- Boremaskin og borbits
- Skrutrekke
- Maritim tetningsmasse (valgfri)



Vurderinger ved plassering av GPS 19x

Montere GPS 19x-antennen på en overflate

1. Bruk overflatemonteringsbraketten som monteringsmal ved hjelp av følgende trinn:

- Bruk en sentreringskjerne til å merke de tre skruer plasseringene på overflaten.
- Bruk en blyant til å tegne kabelhullet i midten på braketten.
- Legg overflatemonteringsbraketten til side. Ikke bor gjennom overflatemonteringsbraketten.

2. Bor styrehull på 3 mm ($\frac{1}{8}$ tommer) på de tre merkede stedene.

MERK: Hvis du monterer GPS 19x på glassfiber, anbefales det at du bruker en forsenkningsbits til å bore en klaringsforsenkning gjennom det øverste laget med gelbelegg (men ikke dypere). Dette er med på å forhindre sprekker i gelbelegget når skruene strammes til.

3. Bruk en hullsag på 25 mm (1 tomme) til å skjære kabelhullet i midten.

4. Plasser tetningsputen på bunnen av overflatemonteringsbraketten. Kontroller at skruer hullene er på linje med hverandre.

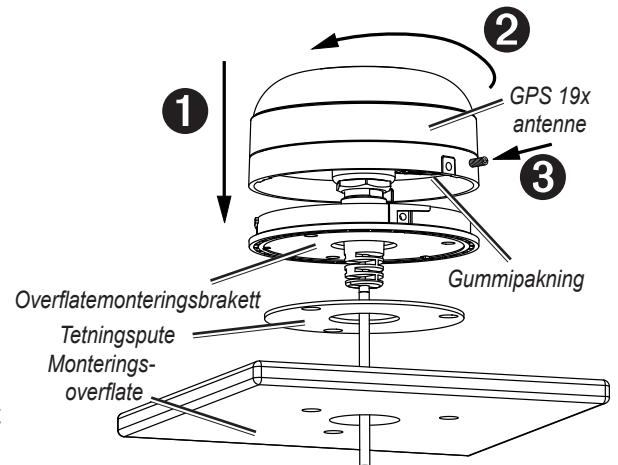
5. Bruk de medfølgende M4-skruene til å feste overflatemonteringsbraketten til monteringsoverflaten.

6. Før NMEA 2000-kabelen gjennom kabelhullet på 25 mm (1 tomme), og koble den til GPS 19x.

7. Kontroller at den store pakningen er på plass nederst på GPS 19x-antennen, plasser antennen på overflatemonteringsbraketten **1**, og vri den med klokken for å låse den på plass **2**.

8. Fest antennen til monteringsbraketten med den medfølgende M3-justeringskruen **3**.

9. Før NMEA 2000-droppkabelen bort fra kilder som kan føre til elektronisk interferens, og koble den til NMEA 2000-nettverket ([side 8](#)).



Montere GPS 19x-antennen på en stang

Når adapteren for montering på stang er festet til GPS 19x, kan du installere GPS 19x på en standardisert rørgjengestang med maritimt feste på 1 tomme O. D. (ytte dimensjon) (14 gjenger per tomme – ikke inkludert). Du kan trekke NMEA 2000-kabelen gjennom stangen eller på utsiden av stangen.

Slik monterer du GPS 19x med kabelen utenfor stangen:

1. Før NMEA 2000-droppkabelen gjennom adapteren for montering på stang, og plasser kabelen i det vertikale sporet langs sokkelen til adapteren for montering på stang.

2. Sett adapteren for montering på stang på en standardisert rørgjengestang med maritimt feste på 1 tomme O. D. (ytte dimensjon) (14 gjenger per tomme – ikke inkludert). Ikke stram til adapteren for mye.

3. Koble NMEA 2000-droppkabelen til GPS 19x-antennen.

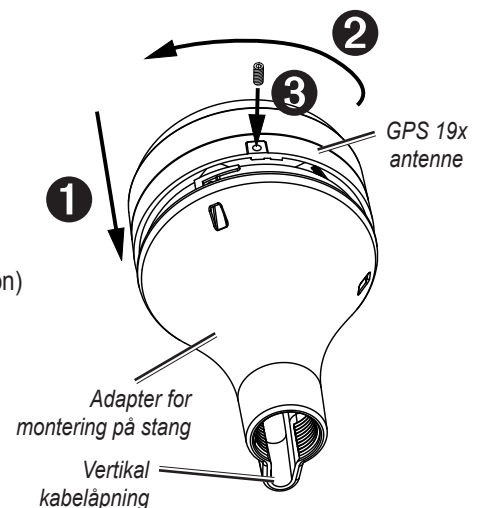
4. Plasser GPS 19x-antennen på adapteren for montering på stang **1**, og vri den med klokken for å låse den på plass **2**.

5. Fest antennen til adapteren med den medfølgende M3-justeringskruen **3**.

6. (Valgfritt) Når du har installert GPS 19x på stangen, fyller du det gjenstående mellomrommet i den vertikale kabelåpningen med maritim tetningsmasse.

7. Fest det maritime festet til båten hvis det ikke allerede er festet.

8. Før kabelen bort fra kilder som kan føre til elektronisk interferens, og koble den til NMEA 2000-nettverket ([side 8](#)).



Slik monterer du GPS 19x med kabelen gjennom stangen:

1. Plasser en standardisert rørgjengestang med maritimt feste på 1 tomme O. D. (ytte dimensjon) (14 gjenger per tomme – ikke inkludert) på det stedet der du ønsker å feste antennen, og marker det tilnærmede midtpunktet til stangen.

2. Bor et hull med en borbitt på 19 mm ($\frac{3}{4}$ tommer) slik at kabelen kan passere gjennom.

3. Fest det maritime festet til båten.

4. Sett adapteren for montering på stang på stangen. Ikke stram til adapteren for mye.

5. Før NMEA 2000-droppkabelen gjennom stangen, og koble den til GPS 19x-antennen.

6. Plasser GPS 19x-antennen på adapteren for montering på stang **1**, og vri den med klokken for å låse den på plass **2**.

7. Fest antennen til adapteren med den medfølgende M3-justeringskruen **3**.

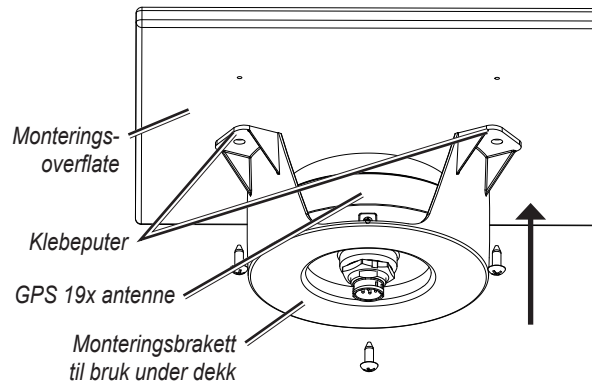
8. (Valgfritt) Når du har installert GPS 19x på en stang, fyller du den vertikale kabelåpningen med maritim tetningsmasse.

9. Før NMEA 2000-droppkabelen bort fra kilder som kan føre til elektronisk interferens, og koble den til NMEA 2000-nettverket ([side 8](#)).

Montere GPS 19x-antennen under dekk

GPS 19x-antennen kan monteres under en glassfiberoverflate med klebeputer festet til monteringsbraketten til bruk under dekk. GPS 19x innhenter ikke satellittsignaler gjennom metall, så du kan bare montere den under en glassfiberoverflate under dekk.

1. Bestem plasseringen av glassfiberoverflaten der du vil montere GPS 19x.
2. Plasser klebeputene på monteringsbraketten til bruk under dekk.
3. Plasser GPS 19x i monteringsbraketten til bruk under dekk.
4. Fest monteringsbraketten til bruk under dekk til monteringsoverflaten.
5. Bruk skruer til å feste monteringsbraketten til overflaten. Vær svært forsiktig slik at skruene ikke går gjennom den øverste overflaten av dekket.
6. Koble NMEA 2000-droppkabelen til GPS 19x.
7. Før NMEA 2000-droppkabelen bort fra kilder som kan føre til elektronisk interferens, og koble den til NMEA 2000-nettverket ([side 8](#)).



Installere kabler

Kartplotteren i GPSMAP 6000/7000-serien leveres med følgende kabler:

- en strømkabel med to pinner
- en NMEA 0183-datakabel med 19 pinner
- en maritim videokabel med 17 pinner (kartplotteren GPSMAP 7015/7215 er pakket med to ulike maritime videokabler)
- Kabler og kontakter for NMEA 2000

Installere låseringer på kablene

For å forenkle prosessen for trekking av kabler, er låseringene pakket atskilt fra kablene. Hver låsering er pakket i en liten pose med et nummer på etiketten for enkel identifisering. Etter at du har trukket kablene, bruker du den følgende tabellen for å identifisere den rette låseringen for hver kabel:

Kabel-	kontaktfarge	Låseringnummer	Delenummer for reservelåsering
Strøm	Rød	①	145-01653-00
NMEA 0183	Blå	②	145-01370-00
Video	Gul	③	145-00666-02
Video 2 (bare 7015/7215)	Lilla	③	145-00666-02

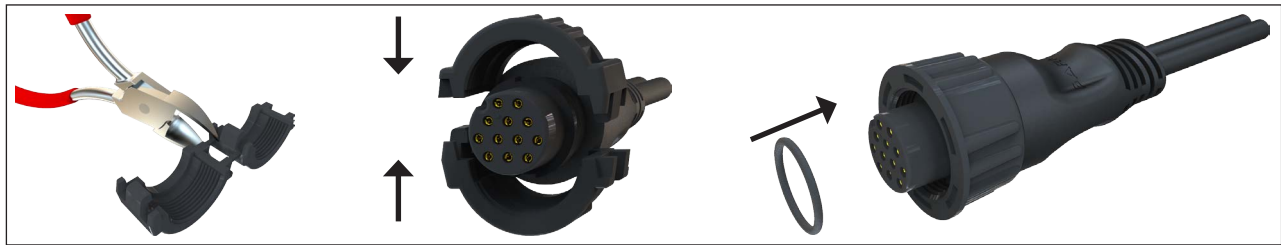
MERKNADER:

- Kablene og koblingene for NMEA 2000 leveres med ferdig installerte låseringer. Ikke fjern låseringen fra en NMEA 2000-kabel under trekking av kabelen.
- Komponenter i det alternative maritime nettverket fra Garmin bruker tilpassede Garmin-nettverkskabler (ikke inkludert). Hver nettverkskabel er også pakket med en separat låsering, i en pose merket med et ④. En låsering som er spesifikk for en nettverkskabel, må ikke brukes med GPSMAP 6000/7000-kabel.

Installere en låsering på en kabel:

1. Før kabelen vekk fra kilder som kan føre til elektronisk interferens, slik at kabelkontaktene befinner seg på monteringsplasseringen for kartplotteren.

2. Bruk tabellen ovenfor for å identifisere den korrekte låseringen for kablen, og finn låseringposen ved hjelp av nummeret.
3. Separer de to halvdelene av låseringen.
4. Still de to halvdelene av låseringen på linje over kablen, og klikk dem sammen.
5. Sett O-ringen inn i enden av kontakten.



Installere en låsering

Installere kabelgummitetninger

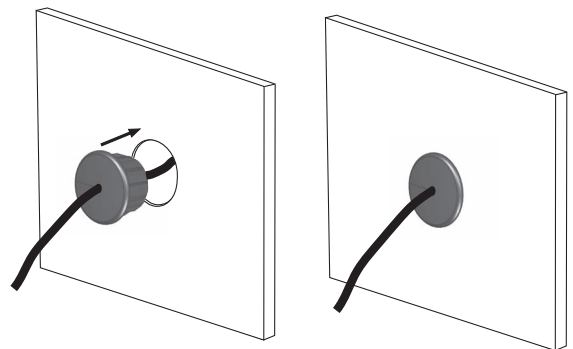
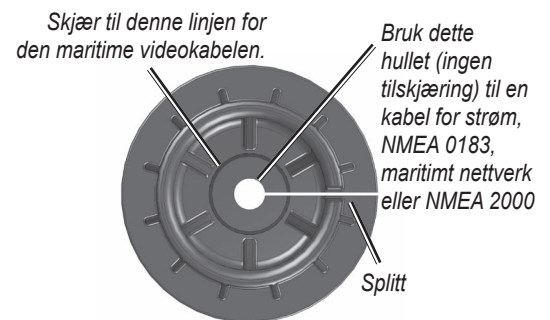
Avhengig av installeringen kan det være nødvendig å bore hull for å legge kontaktenden av disse GPSMAP-kablene. Gummitetninger følger med for å dekke til kabelhullene og gi en bra finish. Det er ikke behov for gummitetninger i alle typer installasjoner. Gummitetningen gir IKKE en vanntett forsegling. For å opprette en vanntett forsegling, påfører du en maritim tetningsmasse rundt gummitetningen og kablen etter installering. Kontroller systemet før du installerer og forsegler gummitetningene. Kjøp ekstra gummitetninger fra Garmin-forhandleren eller direkte fra Garmin på: www.garmin.com.

Nødvendige verktøy

- Bor
- 31,7 mm (1 1/4 in.) bits til hullbor eller hullsag
- Verktøykniv
- Maritim tetningsmasse (valgfri)

Slik installerer du gummitetningen på kablen:

1. Merk av stedet der du vil føre kablen (strømkablen, NMEA 0183-kablen, NMEA 2000-kablen, kablen til maritim video eller den maritime nettverkskablen.)
2. Bruk en bits på 31,7 mm (1 1/4 tommer) til å bore installasjonshullet.
3. Se diagrammet på [side 7](#) for tilskjæringsinstruksjoner. Skjær forsiktig til kabelhullet i gummitetningen som nødvendig.
4. Før kablen til kartplotteren, og test systemet.
5. Spre gummitetningen ved splitten, og plasser den rundt kablen.
6. Trykk gummitetningen godt på plass i installasjonshullet til den sitter slik den skal.
7. Påfør maritim tetningsmasse etter behov for å gjøre installasjonshullet værbestandig (valgfritt).



Trekke strømkablen

Kartplotteren i GPSMAP 6000/7000-serien må være koblet til båtens strømforsyning.

1. Før den medfølgende strømkablen med 2 pinner til båt batteriet og til kartplotteren.
2. Koble til strømledningen (rød) og jordledningen (svart) til batteriterminalene.

MERKNADER:

- Bruk 14 AWG skjermet kabel ved forlenget kabeltrekking til strømkablen.
- Lodd alle tilkoblingene, og forsegle dem med varmekrymperør.

Installere kartplotteren i GPSMAP 6000/7000-serien og GPS 19x-antennens NMEA 2000-nettverkstilkoblinger

Kartplotteren i GPSMAP 6000/7000-serien leveres med nødvendige NMEA 2000-kontakter og kabel for å enten koble en kartplotter i GPSMAP 6000/7000-serien og GPS 19x-antennen til det eksisterende NMEA 2000-nettverket, eller for å bygge et grunnleggende NMEA 2000-nettverk. Du finner mer informasjon om NMEA 2000 på www.garmin.com.

Hvis du ikke er kjent med NMEA 2000, sørg for å lese kapittelet "Grunnleggende ved et NMEA 2000-nettverk" i *Teknisk referanse for Garmin NMEA 2000-produkter* på den medfølgende CD-en, eller klikk på lenken "Manuals" på produktsiden for kartplotteren din på www.garmin.com. For eksempel www.garmin.com/products/GPSMAP7212/.

Koble til et eksisterende NMEA 2000-nettverk

Hvis båten din allerede har et installert NMEA 2000-nettverk, bruker du de medfølgende T-kontaktene og droppkabelen til å koble en kartplotter i GPSMAP 6000/7000-serien og en GPS 19x-antenne til det eksisterende nettverket.

MELDING

Hvis du har et eksisterende NMEA 2000-nettverk på båten, skal det allerede være tilkoblet strøm. Ikke koble den medfølgende NMEA 2000-strømkabelen til et eksisterende NMEA 2000-nettverk.

For å koble en kartplotter i GPSMAP 6000/7000-serien og en GPS 19x til det eksisterende NMEA 2000-nettverket:

1. Identifiser hvor du vil koble til kartplotteren i GPSMAP 6000/7000-serien og GPS 19x til det eksisterende NMEA 2000-basisnettverket.
2. Koble den ene siden av NMEA 2000-T-kontakten fra basisnettverket som er nærmest det stedet du vil koble til kartplotteren.

For å forlenge NMEA 2000-basisnettverket (om nødvendig), kobler du en egnet skjøteledning for NMEA 2000-basisnettverket (ikke inkludert) til den siden av T-kontakten du koblet fra.

3. Koble en medfølgende T-kontakt til NMEA 2000-basisnettverket (for kartplotteren).
4. Før en medfølgende droppkabel til kartplotteren og til toppen av T-kontakten som du la til i NMEA 2000-nettverket.

Hvis den medfølgende droppkabelen ikke er lang nok, kan du forlenge droppkabelen med opptil 4 m (13 fot). Hvis du trenger lengre kabel, forlenger du NMEA 2000-basisnettverket i henhold til retningslinjene for NMEA 2000.

5. Koble den ene siden av NMEA 2000 T-kontakten fra basisnettverket som er nærmest det stedet du vil koble til GPS 19x-antennen.

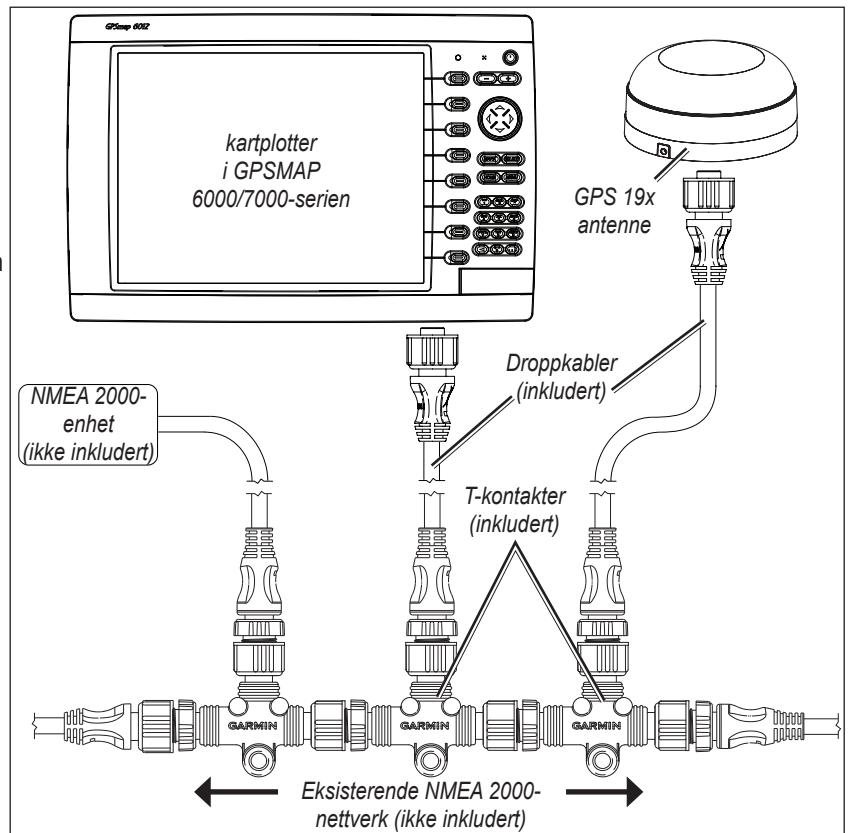
For å forlenge NMEA 2000-basisnettverket (om nødvendig), kobler du en egnet skjøteledning for NMEA 2000-basisnettverket (ikke inkludert) til den siden av T-kontakten du koblet fra.

6. Koble en medfølgende T-kontakt i NMEA 2000-basisnettverket (for GPS 19x-antennen)
7. Før en medfølgende droppkabel fra GPS 19x-antennen til toppen av T-kontakten som du la til i NMEA 2000-nettverket.

Hvis den medfølgende droppkabelen ikke er lang nok, kan du forlenge droppkabelen med opptil 4 m (13 fot). Hvis du trenger lengre kabel, forlenger du NMEA 2000-basisnettverket i henhold til retningslinjene for NMEA 2000.

MERKNADER:

- Diagrammet på [side 8](#) viser bare NMEA 2000 data-koblingen til en kartplotter i GPSMAP 6000/7000-serien. Kartplotteren må også kobles til strømmen, ellers vil den ikke fungere.
- Én GPS-antenne vil gi informasjon om posisjonen til hver enhet på NMEA 2000-nettverket. Ikke koble til flere GPS-antenner hvis du bruker flere kartplottere.



Koble en kartplotter i GPSMAP 6000/7000-serien og en GPS 19x-antenne til et eksisterende NMEA 2000-nettverk

Opprette et grunnleggende NMEA 2000-nettverk

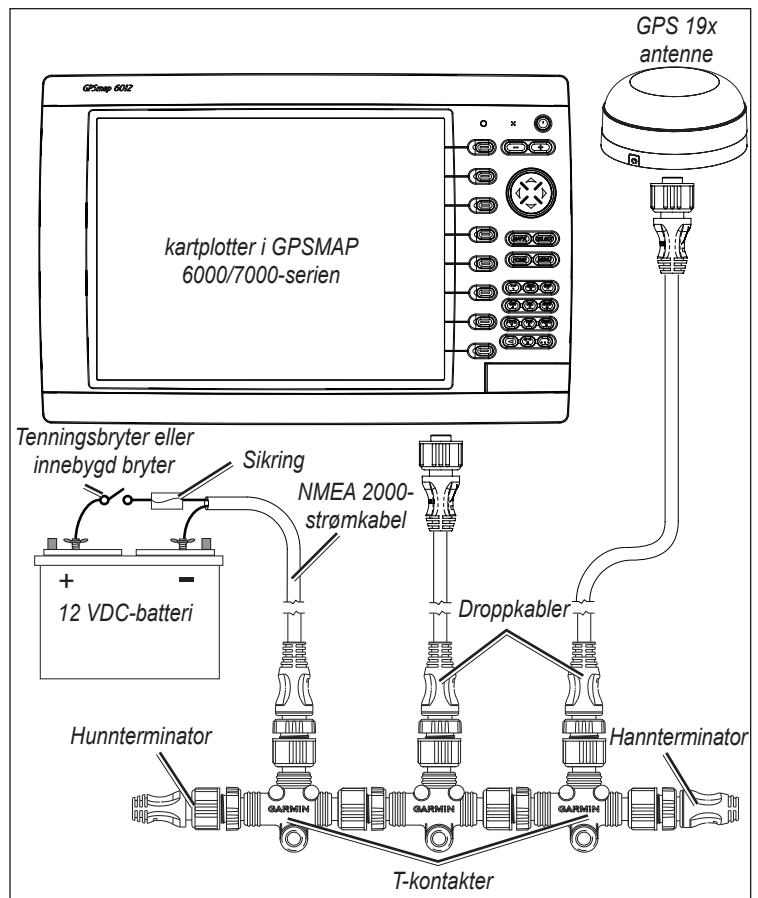
Hvis båten din ikke allerede har et installert eksisterende NMEA 2000-nettverk, må du opprette et grunnleggende NMEA 2000-nettverk.

Slik oppretter du et grunnleggende NMEA 2000-nettverk:

1. Koble de tre medfølgende T-kontaktene sammen ved siden av hverandre.
2. Koble til terminatorene på endene av de sammenkoblede T-kontaktene.
3. Koble den medfølgende NMEA 2000-strømkabelen til en 12 VDC-strømkilde gjennom en bryter. Koble strømkabelen til båtens tenningsbryter om mulig.
4. Koble NMEA 2000-strømkabelen til toppen av en av T-kontaktene.
5. Før og koble de medfølgende NMEA 2000-droppkablene fra GPS 19x og fra kartplotteren i GPSMAP 6000/7000-serien til toppen av de andre T-kontaktene.

MERKNADER:

- Diagrammet viser bare NMEA 2000-dataforbindelsen til kartplotteren i GPSMAP 6000/7000-serien. Kartplotteren må også kobles til strømmen, ellers vil den ikke fungere (side 7).
- Én GPS-antenne vil gi informasjon om posisjonen til hver enhet på NMEA 2000-nettverket. Ikke koble til flere GPS-antenner hvis du bruker flere kartplottere.



Opprette et grunnleggende NMEA 2000-nettverk

Kable det maritime nettverket fra Garmin

Det valgfrie maritime nettverket fra Garmin er et plug-and-play-system som gjør det mulig med høyhastighets dataoverføring mellom flere Garmin-kartplottere og andre nettverkskompatible Garmin-enheter, for eksempel en ekkoloddenhet fra Garmin (GSD 22) eller en Garmin-radar (GMR™ 18 HD eller GMR 1206 xHD). Kartplottere i GPSMAP 6000/7000-serien har tre nettverksporter som kan brukes til å koble til andre nettverkskompatible kartplottere og enheter fra Garmin. Hvis nettverket krever flere porter, bruker du en nettverksboks for det maritime nettverket fra Garmin (GMS 10) eller en annen GPSMAP 6000/7000-enhet. Data fra hver tilkoblede komponent deles mellom alle de tilkoblede Garmin-kartplotterne.

MERKNADER:

- Alle NMEA 0183-enheter må være kablet til én kartplotter på nettverket. Dataene deles deretter over nettverket til andre tilkoblede kartplottere.
- Koble alle kartplottere til NMEA 2000-nettverket i tillegg til det maritime nettverket fra Garmin. NMEA 2000-data deles ikke over det maritime nettverket fra Garmin.
- Koble nettverkskomponenter, for eksempel Garmin GMR-radar eller et GSD-ekkolodd, til en hvilken som helst kartplotter på nettverket eller til en alternativ GMS 10-nettverksboks. Dataene deles mellom alle kartplotterne på nettverket.
- BlueChart® g2 Vision®-kartografidataene deles med alle tilkoblede kartplottere i GPSMAP 6000/7000-serien og GPSMAP 4000/5000-serien.
- Videoinnndata fra de maritime videokablene kan bare vises på kartplotteren som den er koblet til.
- Du kan koble en kartplotter i GPSMAP 6000/7000-serien til et maritimt nettverk med en kartplotter i GPSMAP 3000-serien:
 - De vil dele GPS-posisjonsinformasjon i tillegg til informasjon til og fra standardiserte NMEA 0183-enheter.
 - De vil dele informasjon fra tilkoblede nettverkskompatible Garmin-enheter, for eksempel en ekkoloddenhet (GSD 22) eller en radar (GMR 18 HD eller GMR 1206 xHD).
 - Garmin-kartplottere i GPSMAP 3000-serien kan ikke dele kartografidata med kartplottere i GPSMAP 6000/7000-serien.
- Alle nettverkskomponenter må kobles til båtens strømkilde i henhold til installeringsinstruksjonene. Følgende diagrammer viser bare nettverkstilkoblingene, ikke strømtilkoblingene.

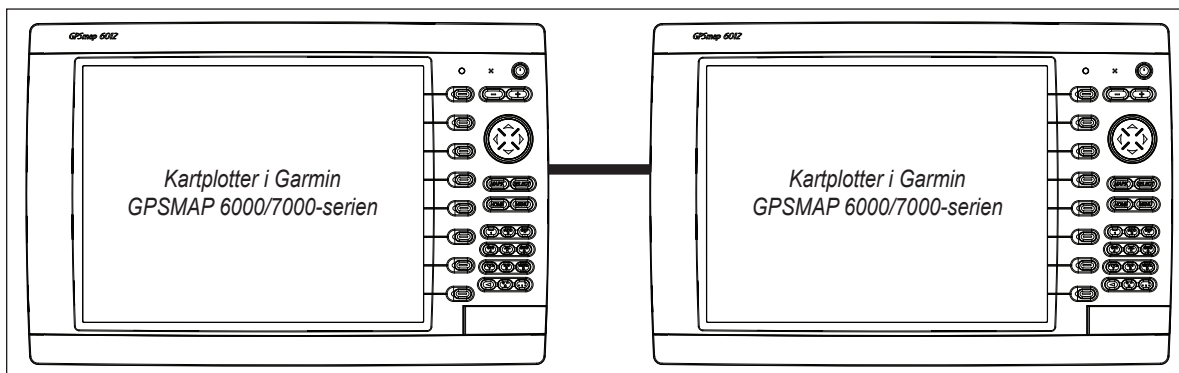
Maritim nettverkskabel fra Garmin:

- Den maritime nettverkskabelen fra Garmin (ikke inkludert) har en låsering som fester kabelen til kartplotteren eller den maritime nettverksenheten. Denne låseringen kobles ikke til nettverkskabelen på fabrikken på grunn av størrelsen, og fordi det skal være enklere å installere den på båten.
 - Når kabelen er trukket til kartplotteren eller nettverksenheten, klikker du låseringen sammen rundt kontakten og setter inn gummiskiven slik det angis på instruksjonene som følger med kabelen.
- MERK:** Låseringen, som er pakket med en maritime nettverkskabel fra Garmin, må ikke brukes med noen annen kabel som er pakket med kartplotteren i GPSMAP 6000/7000-serien.

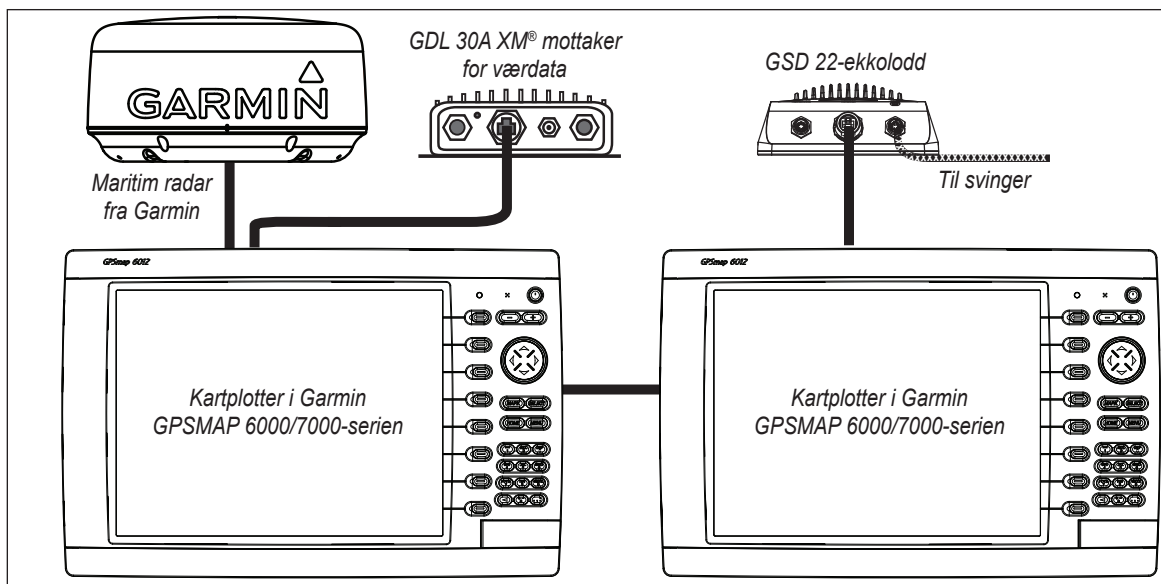


Eksempler på oppsett av det maritime nettverk fra Garmin:

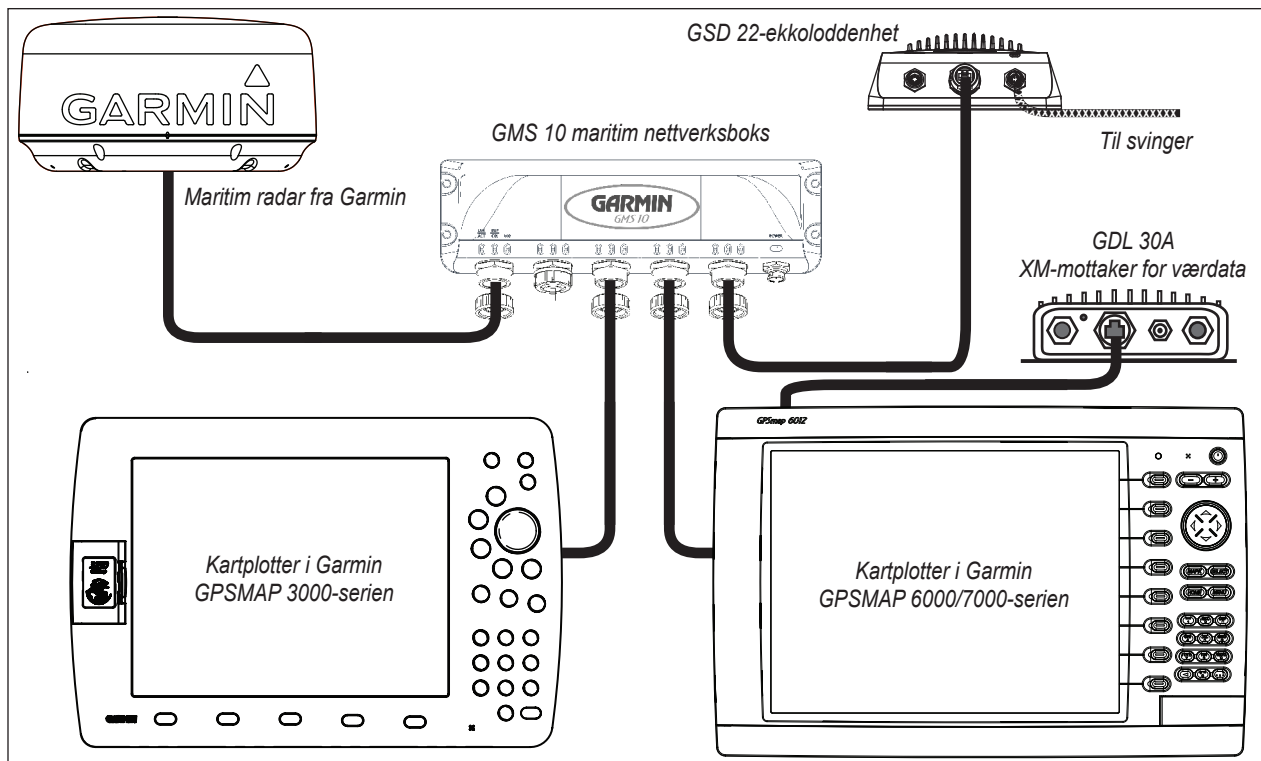
Følgende illustrasjoner viser vanlige oppsett for det maritime nettverket fra Garmin. Illustrasjonene viser bare hvordan enhetene kobles sammen ved hjelp av maritime nettverkskabler fra Garmin. Ingen strømtilkoblinger vises på noen av diagrammene. Sørg for at du kobler hver enhet til strøm i henhold til de riktige installeringsinstruksjonene.



Maritimt nettverk med to kartplottere



Utvidet maritimt nettverk med to kartplottere



Koble en kartplotter i GPSMAP 6000/7000-serien til et eksisterende maritimt nettverk fra Garmin

MERKNADER:

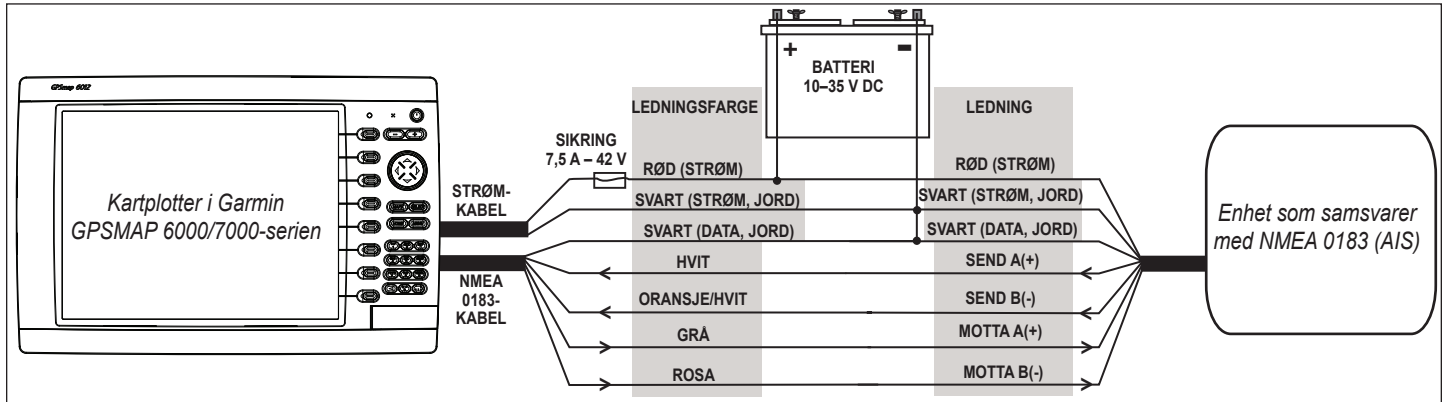
- Hver enhet som er koblet til det maritime nettverket fra Garmin, må være koblet til båtens strømforsyning. Disse diagrammene viser nettverkstillkoblingene, men **ikke strømtilkoblingene**. Koble hver enhet i henhold til de riktige installeringsinstruksjonene.
- Disse diagrammene viser tilkoblingene for det maritime nettverket fra Garmin, men de **viser ikke NMEA 2000- eller NMEA 0183-tilkoblinger**.
- Når en kartplotter i GPSMAP 6000/7000-serien kobles til et eksisterende maritimt nettverk fra Garmin, kan GMS 10 brukes, men det er ikke nødvendig. Kartplotteren i GPSMAP 6000/7000-serien har tre nettverksporter og fungerer som en nettverksboks. Koble GPS-antennen og ekstra NMEA-enheter til enten en eksisterende kartplotter eller den nye kartplotteren i GPSMAP 6000/7000-serien. Den eksisterende kartplotteren og den nye kartplotteren i GPSMAP 6000/7000-serien deler NMEA 0183-data og data fra Garmins maritime nettverk.

Kable ekstra NMEA 0183-enheter

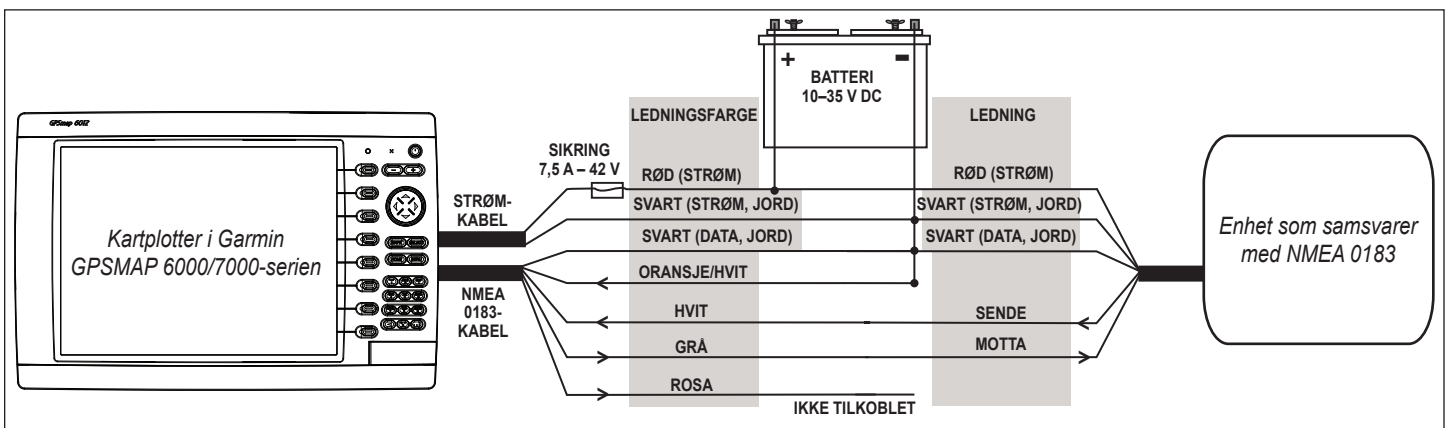
NMEA 0183-datakabelen som følger med kartplotteren i GPSMAP 6000/7000-serien, støtter NMEA 0183-standarden, som brukes til å kable forskjellige enheter som samsvarer med NMEA 0183, for eksempel VHF-radioer, NMEA-instrumenter, autopiloter eller en datamaskin.

Grunnleggende NMEA 0183-kabling

Disse diagrammene illustrerer grunnleggende NMEA 0183-kabling som brukes til å koble kartplotteren i GPSMAP 6000/7000-serien til enheter som samsvarer med NMEA 0183, for eksempel en AIS- eller DSC-enhet. Du finner mer informasjon om NMEA 0183-funksjonene til kartplotteren i GPSMAP 6000/7000-serien i avsnittet om "Avansert NMEA 0183-kabling" (side 13).



Kabling til en enhet som samsvarer med NMEA 0183 (AIS)



Ledning til en ensidig enhet som samsvarer med NMEA 0183

Merknader:

- Hvis enheten som samsvarer med NMEA 0183, bare har én mottakskabel (ingen A, B, + eller -), kobler du ikke til den **rosa** kabelen.
- Hvis enheten som samsvarer med NMEA 0183, bare har en sendekabel (ingen A, B, + eller -), kobler du den **oransje/hvite** kabelen til jord.
- Se i installeringsinstruksjonene for enheten som samsvarer med NMEA 0183, for å identifisere sendekablene A(+) og B(-) og mottakskablene A(+) og B(-).
- Bruk et 28 AWG skjermet, snodd ledningspar ved forlenget kabeltrekking.
- Lodd alle tilkoblingene og forsegle dem med varmekrymperør.

Avansert NMEA 0183-kabling

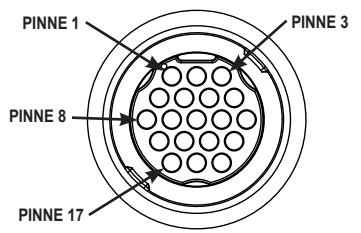
Kartplotteren i GPSMAP 6000/7000-serien har fire porter til å motta NMEA 0183-data (RX-porter), og to porter til å sende NMEA 0183-data (TX-porter). Kable én NMEA 0183-enhet per RX-port for å sende data til en kartplotter i 6000/7000-serien, og kable opptil tre NMEA 0183-enheter til hver TX-port for å motta data fra en kartplotter i 6000/7000-serien.

Hver RX- og TX-port har to kabler, merket A (+) og B (-) iht. NMEA 0183-konvensjonen. Koble de tilsvarende kablene A (+) og B (-) for hver port til kablene A (+) og B (-) til enheten som samsvarer med NMEA 0183. Se på tabellen og kablingsdiagrammene når du kabler kartplotteren i 6000/7000-serien til NMEA 0183-enheter.

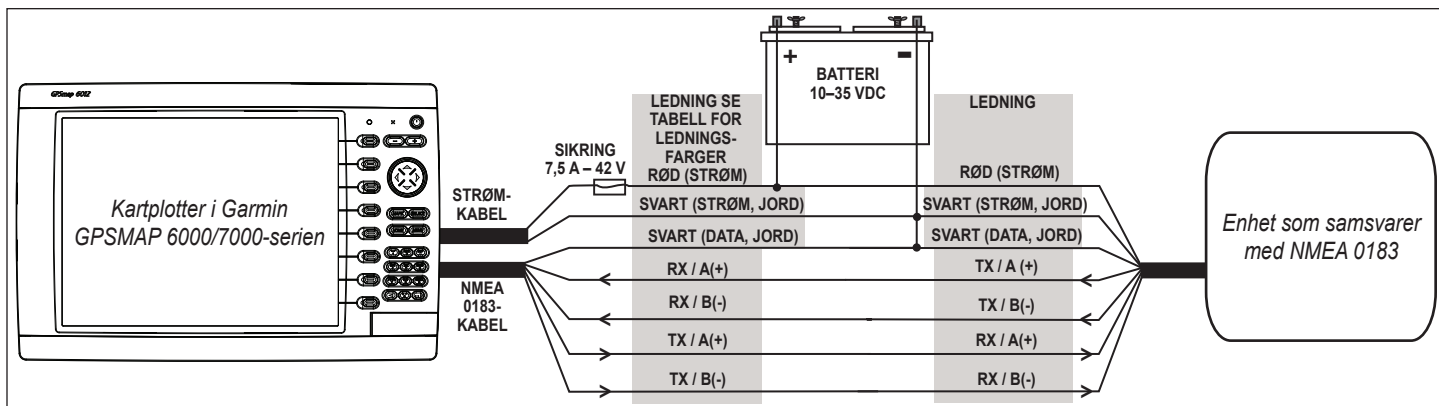
Se i installeringsinstruksjonene for enheten som samsvarer med NMEA 0183, for å identifisere sendekablene A (+) og B (-) og mottakskablene A (+) og B (-). Bruk et 28 AWG skjernet, snodd ledningspar ved forlenget kabeltrekking. Lodd alle tilkoblingene, og forsegle dem med varmekrymperør.

Merknader:

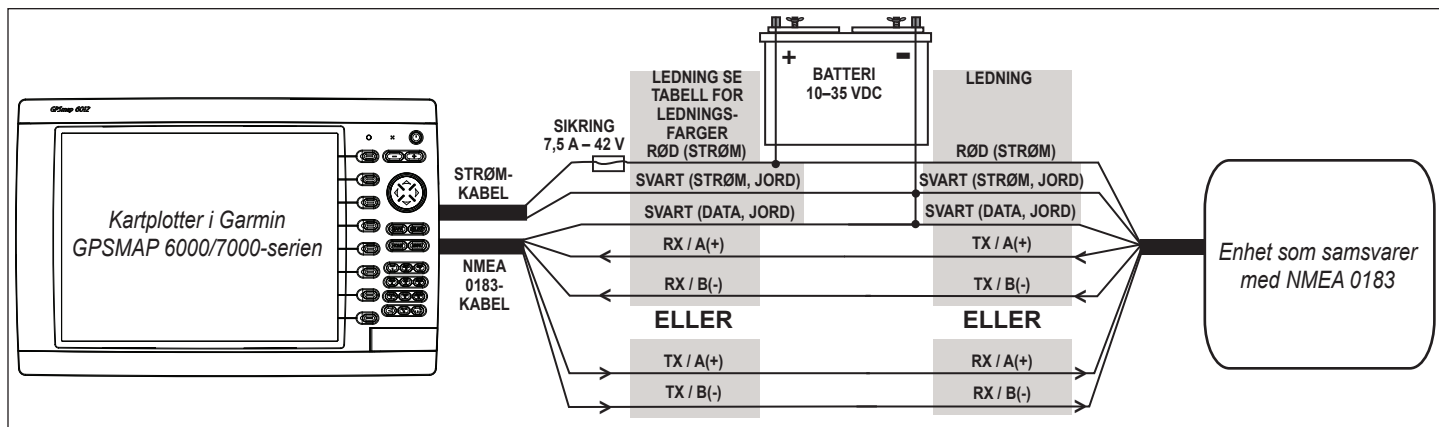
- For toveiskommunikasjon med en NMEA 0183-enhet er portene på kartplotterne i GPSMAP 6000/7000-serien ikke forbundet. Hvis RX-porten på enheten som samsvarer med NMEA, for eksempel er kablet til TX-port 1 på enheten i GPSMAP 6000/7000-serien, kan du kable TX-porten til enheten som samsvarer med NMEA 0183, til RX-port 1, port 2, port 3 eller port 4 på enheten i GPSMAP 6000/7000-serien.
- Jordledningene på NMEA 0183-datakabelen fra kartplotteren i GPSMAP i 6000/7000-serien og fra enheten som samsvarer med NMEA 0183, må begge være jordet.
- Godkjente NMEA 0183-setninger – GPAPB, GPBOD, GPBWC, GPGGA, GPGLL, GPGSA, GPGSV, GPRMB, GPRMC, GPRTE, GPVTG, GPWPL, GPXTE og Garmin-setninger – PGRME, PGRMM og PGRMZ.
- Kartplotteren i GPSMAP 6000/7000-serien støtter også WPL-setningen, DSC og ekkolodd NMEA 0183-inndata med støtte for setninger av typen DPT (dybde) eller DBT, MTW (vanntemperatur) og VHW (vanntemperatur, fart og kurs).
- Velg **Konfigurerer > Kommunikasjon** på kartplotteren i GPSMAP 6000/7000-serien for å konfigurere NMEA 0183-kommunikasjon. Se *brukerveiledningen for GPSMAP 6000/7000-serien* for å få detaljer.

Port	Ledningsfunksjon	Ledningsfarge	Pinnenummer	Kontakt
Mottaksport 1	RX / A (+)	Hvit	1	 <p>Endevisning av NMEA 0183-kabel</p>
	RX / B (-)	Oransje/hvit	2	
Mottaksport 2	RX / A (+)	Brun	5	
	RX / B (-)	Brun/hvit	6	
Mottaksport 3	RX / A (+)	Fiolett	9	
	RX / B (-)	Fiolett/hvit	10	
Mottaksport 4	RX / A (+)	Svart/hvit	11	
	RX / B (-)	Rød/hvit	12	
Sendeport 1	TX / A (+)	Grå	3	
	TX / B (-)	Rosa	4	
Sendeport 2	TX / A (+)	Blå	7	
	TX / B (-)	Blå/hvit	8	
I/T	GPS 17, inn	Grønn/hvit	13	
I/T	GPS 17, ut	Grønn	14	
I/T	Reserve		15	
I/T	Alarm	Gul	16	
I/T	Tilbehør på	Oransje	17	
I/T	Jord	Svart	18	
I/T	Reserve		19	

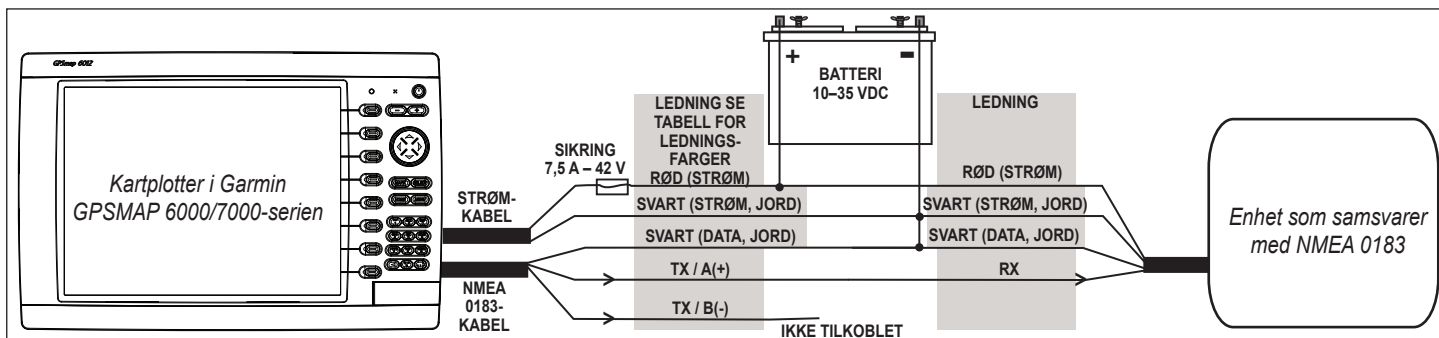
NMEA 0183-datakabel til GPSMAP 6000/7000-serien



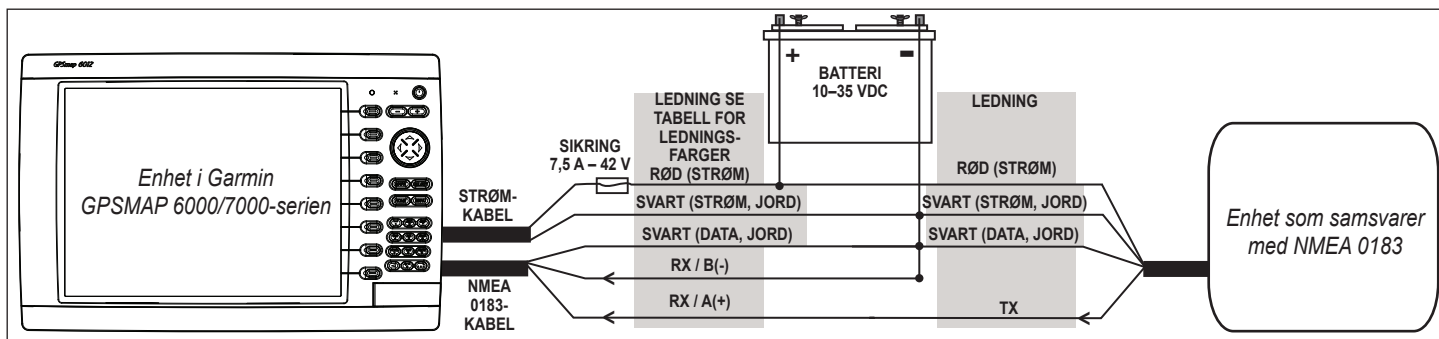
Kable til en standardisert enhet som samsvarer med NMEA 0183 med toveiskommunikasjon



Kabling til en standardisert enhet som samsvarer med NMEA 0183 for énveiskommunikasjon



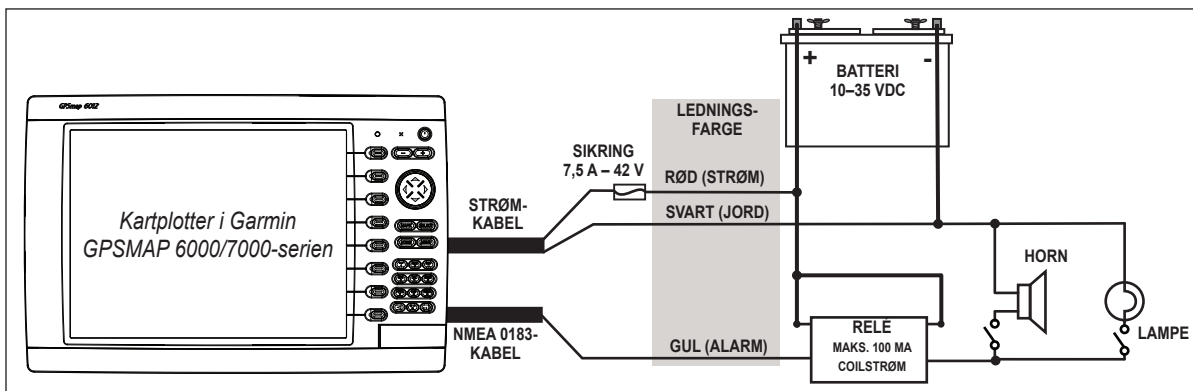
Kabling for å sende data til en enhet som samsvarer med NMEA 0183, med en TX-tilkobling med én enkelt ledning



Kabling for å motta data fra en enhet som samsvarer med NMEA 0183, med en RX-tilkobling med én enkelt ledning

Kable til en lampe eller til et signalhorn (valgfritt)

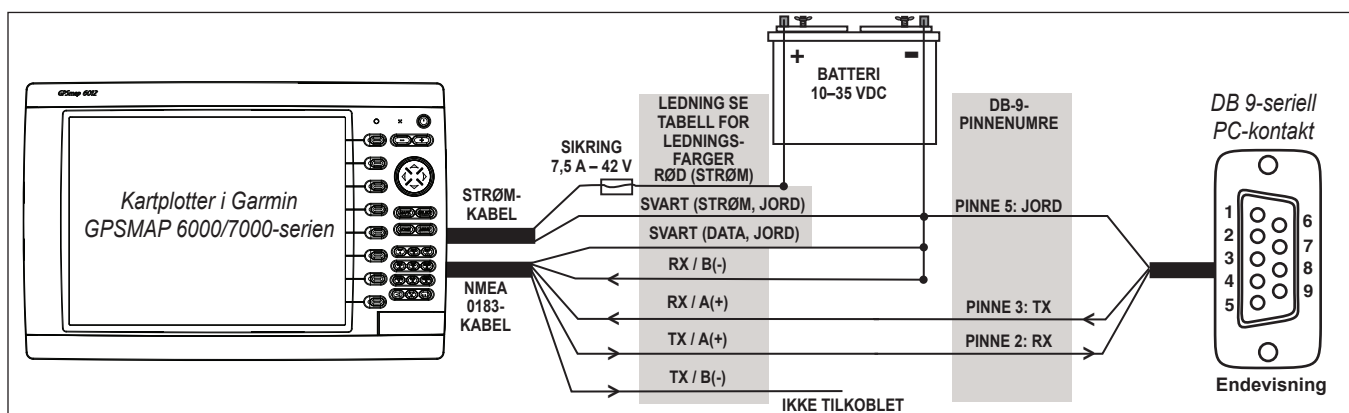
Kartplotteren i GPSMAP 6000/7000-serien kan brukes sammen med en lampe, et signalhorn eller begge deler for å avgi lyd eller lys når kartplotteren viser en melding. Alarmen trenger ikke å være kablet for at kartplotteren i GPSMAP 6000/7000-serien skal fungere. Alarmkretsen går over i en lavspenningstilstand når alarmen går. Maksimal strømstyrke er 100 mA, og det er nødvendig med et relé for å begrense strømmen fra kartplotteren til 100 mA. For å veksle mellom lys- og lydvarsler manuelt, installerer du enpolde brytere med én strømretning.



Kable til en lampe, et signalhorn eller begge.

Kable til en seriell DB-9 PC-kontakt

Kartplotteren i GPSMAP 6000/7000-serien kan kobles til en datamaskin med en seriell port ved å koble kartplotteren til en seriell DB-9-kontakt.

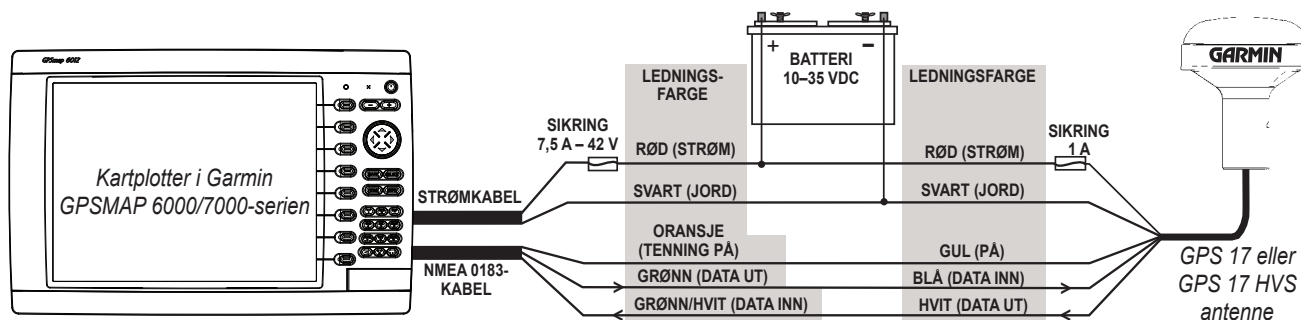


Kabling til en seriell DB-9 PC-kontakt

Kable til en GPS 17- eller GPS 17 HVS-antenne

Hvis du allerede har en Garmin GPS 17 eller GPS 17 HVS installert på båten din, kan du kable den til kartplotteren i GPSMAP 6000/7000-serien i stedet for å installere den medfølgende GPS 19x. Kable den eksisterende GPS 17- eller GPS 17 HVS-antennen til den medfølgende NMEA 0183-kabelen med 19 pinner, i tillegg til båtens strømforsyning i henhold til diagrammet nedenfor. Bruk 22 AWG skjermede kabler ved forlenget kabeltrekking til NMEA 0183-kabelen eller GPS 17 HVS-kabelen. Lodd alle tilkoblingene, og forsegle dem med varmekrymperør.

MERK: Hvis du bruker mer enn én Garmin-kartplotter på det maritime nettverket fra Garmin, må du ikke kable mer enn én kartplotter til en GPS-antenne. GPS-signalet er delt mellom flere kartplottere som er koblet til i det maritime nettverket fra Garmin.



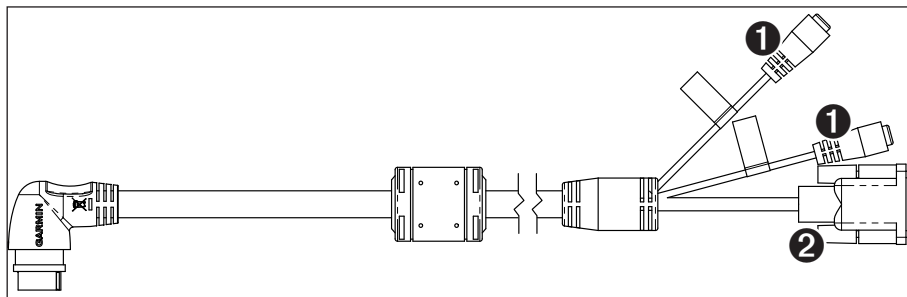
Kable til en GPS 17- eller GPS 17 HVS-antenne

Installere videokabler

Kartplotterne i GPSMAP 6000/7000-serien støtter videoinndata og -utdata fra skjerm ved bruk av den medfølgende maritime videokabelen med 17 pinner. GPSMAP 7015/7215-kartplotterne har en andre maritim videokabel med 17 pinner som støtter ekstra videokilder. Kartplotterne i GPSMAP 6000/7000-serien støtter kompositte videokilder som National Television System Committee (NTSC) og Phase Alternate Line (PAL), og utdata fra PC-skjerm (6008/6208 = VGA utdata, 6012/6212/7012/7212/7015/7215 = XGA utdata). Inndata fra den maritime videokabelen er bare tilgjengelig på den tilkoblede kartplotteren og vil ikke bli overført over det maritime nettverket fra Garmin. For detaljert informasjon om maritim videopinout, se vedlegget ([side 19](#)).

Primær videokabel (Video – gul kontakt)

Denne kablen leveres med alle kartplottere i GPSMAP 6000/7000-serien og kobles til den gule videokontakten på baksiden av kartplotteren. Denne kablen støtter to separate kompositte videokilder og video-utdata til en ekstern PC-skjerm.

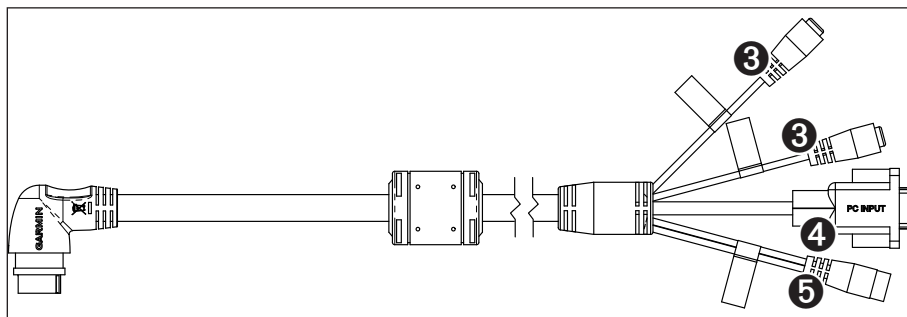


Primær videokabel

- 1 Inndata fra Video 1 og Video 2 (RCA-kontakter) støtter inndata fra to separate NTSC/PAL-kompatible kompositte videoenheter, som en videospiller, en DVD-spiller, en TV eller et videokamera. Kartplotteren kan vise én video av gangen eller veksle mellom de to. Se *brukerveiledningen for GPSMAP 6000/7000-serien* for å få detaljer. Lyd fra en videokilde må kobles til et separat stereo-/lydsystem.
- 2 Bruk utdatakontakten for PC-skjerm (HD 15-pinner) til ekstern visning av kartplotterdisplayet på en dataskjerm. Den eksterne skjermen må minst støtte VGA-oppløsning og kunne synkroniseres med flere enheter. Sørg for at jordingen til skjermen som er koblet til, er koblet til den samme jordingen som kartplotteren i GPSMAP 6000/7000-serien er koblet til, for å unngå interferens.

Sekundær videokabel (Video 2 – lilla kontakt)

Denne kablen leveres med GPSMAP 7015/7215-kartplotterne, og den er ikke kompatibel med noen annen kartplotter i GPSMAP 6000/7000-serien. Denne kablen kobles til den lilla kontakten på baksiden av GPSMAP 7015/7215-kartplotteren, og den støtter to ekstra kompositte videokilder, en S-Videokilde og PC VGA-inndata.



Sekundær videokabel (bare GPSMAP 7015/7215)

- 3 Inndata fra Video 3 og Video 4 (RCA-kontakter) støtter to separate NTSC/PAL-kompatible kompositte videoenheter, som en videospiller, en DVD-spiller, en TV eller et videokamera. GPSMAP 7015/7215-kartplotteren kan vise opptil fire videoinndata på én gang, eller den kan kjøre gjennom alle tilkoblede videoinndata i syklus. Se *brukerveiledningen for GPSMAP 6000/7000-serien* for å få detaljer. Lyd fra en videokilde må kobles til et separat stereo-/lydsystem.
- 4 Koble en datamaskin til PC-skjermens inndatakontakt (HD 15-pinner) for å bruke GPSMAP 7015/7215-kartplotteren som en dataskjerm. Se *brukerveiledningen for GPSMAP 6000/7000-serien* for å få detaljer.
- 5 S-Video-inndata (S-Video-kontakt) støtter inndata fra NTSC/PAL-kompatible S-Videoenheter, som en videospiller, en DVD-spiller, en TV eller et videokamera. En S-Video-tilkobling gir et videosignal med høyere kvalitet enn en kompositt videotilkobling.

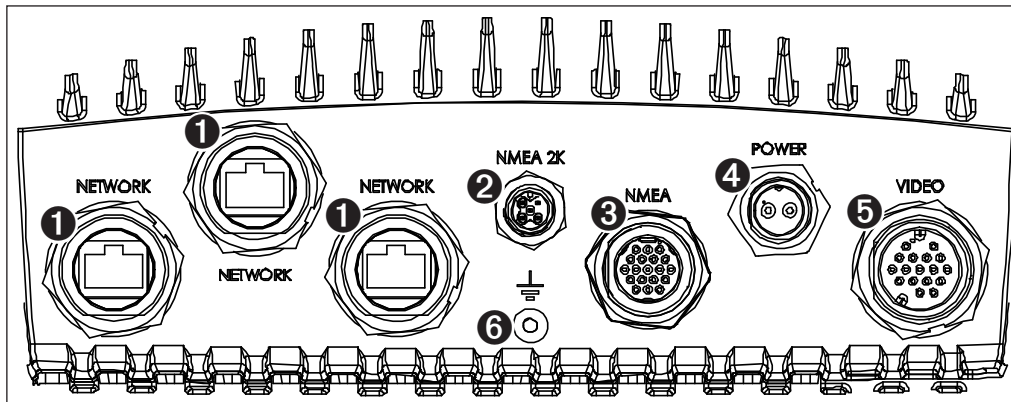
Foreta de siste koblingene på kartplotteren i GPSMAP 6000/7000-serien

Etter at strømkabelen og GPS-antennen (i tillegg til eventuelle valgfrie enheter til det maritime nettverket fra Garmin, NMEA 0183-enheter, NMEA 2000-tilkoblinger eller videotilkoblinger) har blitt koblet til båten, må kablene kobles til kartplotteren i GPSMAP 6000/7000-serien.

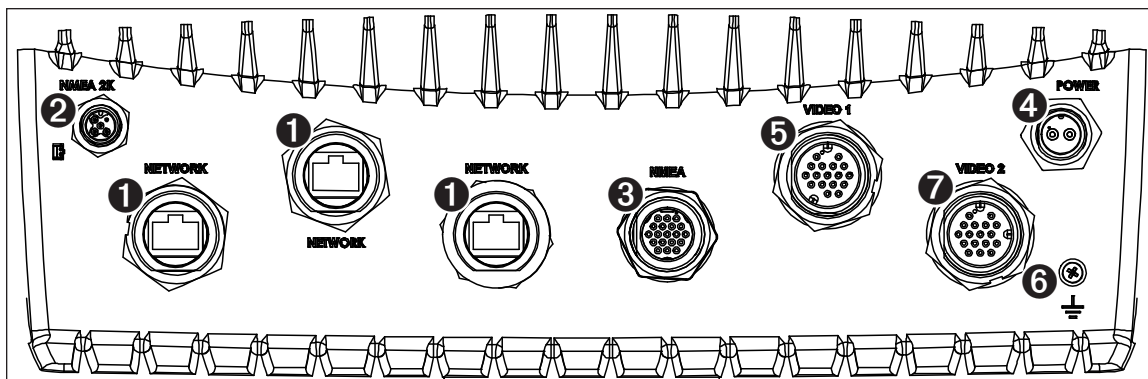
Merk: Du må installere låseringene før du kobler kablene til kartplotteren (side 6).

Slik koble du en kabel til baksiden av en kartplotter i GPSMAP 6000/7000-serien:

1. Før kabelen forsiktig inn i riktig port på baksiden av kartplotteren til den sitter godt på plass. **Ikke bruk makt på kabelen, da dette kan skade pinnene.**
2. Når kabelen sitter på plass, må du vri låseringen med klokken til den er strammet til. Vær forsiktig så du ikke strammer låseringen for hardt.



GPSMAP 6008/6208/6012/6212/7012/7212-kontakter



GPSMAP 7015/7215-kontakter

- | | |
|---|--|
| ❶ Garmin maritime nettverkskontakter (×3) (svart) | ❺ Videokontakt (gul) |
| ❷ NMEA 2000-kontakt (svart) | ❻ Jordingssko (brukes ikke i en typisk installasjon) |
| ❸ NMEA 0183-kontakt (blå) | ❼ Video 2-kontakt (bare GPSMAP 7015/7215) (lilla) |
| ❹ Strømkontakt (rød) | |

Oppdatere kartplotterens programvare


Det kan hende at kartplotteren i GPSMAP 6000/7000-serien inneholder et SD-kort med programvareoppdatering. Hvis dette er tilfellet, følger du instruksjonene som fulgte med kortet.

Hvis det ikke følger et SD-kort med programvareoppdatering, går du til www.garmin.com for å kontrollere at kartplotterens programvare er oppdatert. For å identifisere programvareversjonen til kartplotteren velger eller trykker du på **Konfigurer** > **System** > **Systeminformasjon**.

Tillegg

Spesifikasjoner

Fysiske spesifikasjoner

Spesifisering	Enheter	Måling
Størrelse	GPSMAP 6008, 6208	B × H × D: 291,5 × 187,8 × 148,5 mm (11 1/2 × 7 3/8 × 5 7/8 tommer)
	GPSMAP 6012, 6212	B × H × D: 381,7 × 251,2 × 148,7 mm (15 1/32 × 9 57/64 × 27/32 tommer)
	GPSMAP 7012, 7212	B × H × D: 336,8 × 251,5 × 147,8 mm (13 9/32 × 9 7/8 × 5 27/32 tommer)
	GPSMAP 7015, 7215	B × H × D: 394,9 × 300,7 × 148,5 mm (15 17/32 × 11 27/32 × 5 7/8 tommer)
Vekt	GPSMAP 6008, 6208	5,12 kg (11 lb., 5 oz.)
	GPSMAP 6012, 6212	7,23 kg (15 lb., 15 oz.)
	GPSMAP 7012, 7212	6,94 kg (15 lb., 5 oz.)
	GPSMAP 7015, 7215	7,87 kg (17 lb., 6 oz.)
Skjerm	GPSMAP 6008, 6208	B × H: 174 × 131,3 mm (6 3/4 × 5 1/8 tommer)
	GPSMAP 6012, 6212, 7012, 7212	B × H: 245,8 × 184,3 mm (9 11/16 × 7 1/4 tommer)
	GPSMAP 7015, 7215	B × H: 304,1 × 228,1 mm (12 × 9 tommer)
Hus	Alle modeller	Fullstendig tett, støtsikker plast og aluminiumslegering. Huset er vanntett i henhold til IEC 60529 IPX-7.
Temperatur- skala	Alle modeller	Fra – 15 til 55 °C (5 til 131 °F)
Sikkerhetsavstand for kompass	GPSMAP 6008, 6208	38,1 cm (15 tommer)
	GPSMAP 6012, 6212	40,6 cm (16 tommer)
	GPSMAP 7012, 7212	63,5 cm (25 tommer)
	GPSMAP 7015, 7215	43,2 cm (17 tommer)
 –	Lampene i dette produktet kan inneholde kvikksølv og må resikuleres eller kasseres i henhold til lokale, regionale eller statlige lover. Du finner informasjon på: www.garmin.com/aboutGarmin/environment/disposal.html .	

GPS-ytelse

Spesifisering	Parameter	Måling
Mottaker		GPS19x: WAAS-kompatibel 12-parallellkanalsmottaker med høy følsomhet.
Innhentingstid	Varm	ca. 38 sekunder (enheden er på eller nær det stedet der du sist hentet satellittsignaler)
	Kald	ca. 45 sekunder (enheden har beveget seg mer enn ca. 800 km (500 miles) etter at den ble skrudd av.)
	Ny innhenting	< 2 sekunder
Oppdateringsfrekvens		1/sekund, fortløpende
Nøyaktighet	GPS	<10 m (33 fot) 95 % sannsynlighet
	DGPS	3-5 m (10–16 fot) 95 % sannsynlighet (WAAS/EGNOS nøyaktighet)
Hastighet		0,05 m/sekund stabil tilstand

Strøm

Spesifisering	Enheter	Måling
Kilde	Alle modeller	10–35 Vdc
Forbruk	GPSMAP 6008, 6208	maks. 35 W ved 10 VDC
	GPSMAP 6012, 6212, 7012, 7212	maks. 45 W ved 10 VDC
	GPSMAP 7015, 7215	maks. 65 W ved 10 VDC
Sikring	Alle modeller	7,5 A, 42 V hurtigsikring
LEN-nummer (Load Equivalency Number) for NMEA 2000	Alle modeller	2
Strømforbruk for NMEA 2000	Alle modeller	maksimalt 75 mA

NMEA 2000 PGN-informasjon

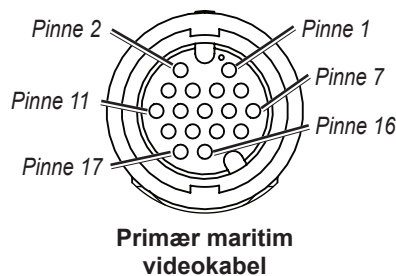
Motta		Sende	
059392	ISO-bekreftelse	059392	ISO-bekreftelse
059904	ISO-forespørsel	059904	ISO-forespørsel
060928	ISO-adressekrav	060928	ISO-adressekrav
126208	NMEA – kommander/forespør/bekreft gruppefunksjon	126208	NMEA – kommander/forespør/bekreft gruppefunksjon
126464	Sende/motta PGN-listegruppefunksjon	126464	Sende/motta PGN-listegruppefunksjon
126992	Systemtid	126996	Produktinformasjon
126996	Produktinformasjon	127250	Fartøytur

Motta		Sende	
127250	Fartøykurs	127258	Magnetisk variasjon
127489	Motorparametre – dynamisk	128259	Fart – vannreferanse
127488	Motorparametre – rask oppdatering	128267	Vanndybde
127493	Sendeparametre, dynamiske	129025	Posisjon – rask oppdatering
127505	Væsknivå	129026	COG & SOG – rask oppdatering
128259	Fart – vannreferanse	129029	GNSS-posisjonsdata
128267	Vanndybde	129283	Kryssrutefeil
129025	Posisjon – rask oppdatering	129284	Navigasjonsdata
129026	COG & SOG – rask oppdatering	129285	Navigasjonsrute/veipunktsinformasjon
129029	GNSS-posisjonsdata	129540	GNSS-satellitter innenfor rekkevidde
129038	AIS-posisjonsrapport klasse A	130306	Vinddata
129039	AIS-posisjonsrapport klasse B	130312	Temperatur
129040	Utvidet AIS-posisjonsrapport, klasse B		
129539	GNSS DOPer		
129540	GNSS-satellitter innenfor rekkevidde		
129794	Statiske og reiserelaterte data for AIS klasse A		
129808	Informasjon om DSC-anrop		
129809	AIS-CS-rapport for statiske data, klasse B, del A		
129810	AIS-CS-rapport for statiske data, klasse B, del B		
130306	Vinddata		
130310	Miljøparametre		
130311	Miljøparametre		
130312	Temperatur		
130313	Luffuktighet		
130314	Faktisk trykk		



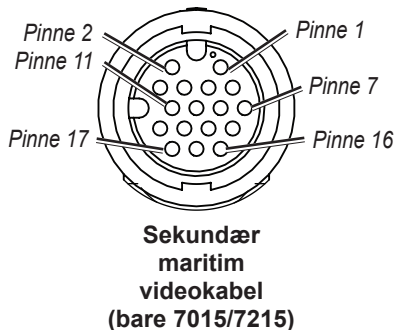
Kartplottere i GPSMAP 6000/7000-serien er NMEA 2000-sertifiserte.

Pinnetildeling for maritim videokabel

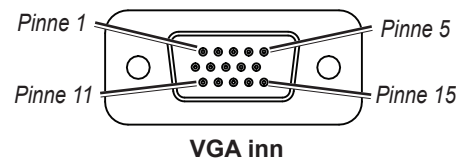
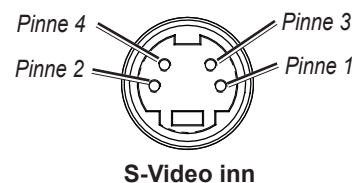


Kontakt	Pinne	Funksjon
RCA-1, midtre	2	Video 1, inn
RCA-1, ytre	6	Video 1, jord
RCA-2, midtre	11	Video 2, inn
RCA-2, ytre	15	Video 2, jord
HD-15, pinne 1	1	VGA, analog – rød
HD-15, pinne 2	4	VGA, analog – grønn
HD-15, pinne 3	3	VGA, analog – blå
HD-15, pinne 5	13	VGA, analog – jord
HD-15, pinne 6	8	VGA, analog – rød, jord
HD-15, pinne 7	8	VGA, analog – grønn, jord
HD-15, pinne 8	8	VGA, analog – blå, jord
HD-15, pinne 10	13	VGA, synk., jord
HD-15, pinne 13	7	VGA, horisontal synk.
HD-15, pinne 14	12	VGA, vertikal synk.
HD-15, skall	9	VGA, generell skjerming

Pinnetildeling for primær maritim videokabel



Kontakt	Pinne	Funksjon
RCA-1, midtre	2	Video 3, inn
RCA-1, ytre	6	Video 3, jord
RCA-2, midtre	11	Video 4, inn
RCA-2, ytre	10	Video 4, jord
HD-15, pinne 1	1	VGA, analog – rød
HD-15, pinne 2	4	VGA, analog – grønn
HD-15, pinne 3	3	VGA, analog – blå
HD-15, pinne 5	13	VGA, analog – jord
HD-15, pinne 6	8	VGA, analog – rød, jord
HD-15, pinne 7	8	VGA, analog – grønn, jord
HD-15, pinne 8	8	VGA, analog – blå, jord
HD-15, pinne 10	13	VGA, synk., jord
HD-15, pinne 13	7	VGA, horisontal synk.
HD-15, pinne 14	12	VGA, vertikal synk.
HD-15, skall	9	VGA, generell skjerming
S-Video, pinne 3	16	S-Video inn, luminans
S-Video, pinne 1	14	S-Video inn, luminans, jord
S-Video, pinne 4	17	S-Video inn, krominans
S-Video, pinne 2	15	S-Video inn, krominans, jord



Pinnetildelinger for sekundær maritim videokabel (bare GPSMAP 7015/7215)

© 2012 Garmin Ltd. eller datterselskapene

Med enerett. Med mindre noe annet er uttrykkelig angitt her, må ingen deler av denne brukerveiledningen reproduseres, kopieres, overføres, distribueres, lastes ned eller lagres på noe medium, uansett formål, uten at det på forhånd er innhentet skriftlig samtykke fra Garmin. Garmin gir med dette tillatelse til å laste ned én kopi av denne brukerveiledningen til en harddisk eller et annet elektronisk lagringsmedium for visning, og til å skrive ut én kopi av denne brukerveiledningen eller tillegg til denne. Dette forutsetter at en slik elektronisk eller trykt kopi av denne brukerveiledningen inneholder hele merknaden om opphavsrett, og det forutsettes videre at uautorisert, kommersiell distribusjon av denne brukerveiledningen eller reviderte versjoner er strengt forbudt.

Informasjonen i dette dokumentet kan endres uten varsel. Garmin forbeholder seg retten til å endre eller forbedre produktene sine og gjøre endringer i innholdet uten plikt til å varsle noen personer eller organisasjoner om slike endringer eller forbedringer. Besøk Garmins webområde (www.garmin.com) for å finne aktuelle oppdateringer og tilleggsinformasjon om bruk og drift av dette og andre Garmin-produkter.

Garmin®, Garmin-logoen, GPSMAP®, BlueChart® og g2 Vision® er varemerker for Garmin Ltd. og datterselskapene, registrert i USA og andre land. Disse varemerkene kan ikke brukes uten uttrykkelig tillatelse fra Garmin. NMEA 2000® er et registrert varemerke for National Marine Electronics Association.

XM® og XM WX Satellite Weather® er registrerte varemerker for XM Satellite Radio Inc.

Hvis du vil ha de nyeste gratis programvareoppdateringene (ikke kartdata) for Garmin-produktene, kan du gå til Garmins webområde på www.garmin.com.



© 2012 Garmin Ltd. eller datterselskapene

Garmin International, Inc.
1200 East 151st Street, Olathe, Kansas 66062, USA

Garmin (Europe) Ltd.
Liberty House, Hounsdown Business Park Southampton, Hampshire, SO40 9LR Storbritannia

Garmin Corporation
No. 68, Zangshu 2nd Road, Xizhi Dist. New Taipei City, 221, Taiwan (Republikken Kina)

www.garmin.com