



GPSMAP® 6000/7000-serien - Installationsinstruktioner

⚠ VARNING

Läs guiden *Viktig säkerhets- och produktinformation* som medföljer i produktförpackningen för viktig information om produkten och säkerhet.

⚠ VARNING

Använd alltid skyddsglasögon, hörselskydd och andningsskydd när du borrar, skär eller slipar.

MEDELANDE

Kontrollera alltid vad som finns bakom ytan som du ska borra eller skära i för att undvika skador på båten.

GPSMAP 6000/7000-plottern och GPS 19x-antennen måste vara korrekt installerade enligt följande instruktioner. Du behöver de fästen och verktyg som anges i varje avsnitt. De här delarna finns hos de flesta återförsäljare av marina produkter.

Kontakta produktsupporten hos Garmin® om du har några frågor om installationen av din GPSMAP 6000/7000-plotter. Om du befinner dig i USA går du till www.garmin.com/support eller kontaktar Garmin USA per telefon på (913) 397 8200 eller (800) 800 1020. I Storbritannien kontaktar du Garmin (Europe) Ltd. via telefon på 0808 2380000. Om du befinner dig i Europa går du till www.garmin.com/support och klickar på **Contact Support** för information om support från ditt hemland eller så kontaktar du Garmin (Europa) Ltd. per telefon på +44 (0) 870 8501241.

Innan du installerar GPSMAP 6000/7000-plottern kontrollerar du att förpackningen innehåller de angivna artiklarna. Kontakta genast din Garmin-återförsäljare om det saknas delar.

Produktregistrering

Hjälp oss hjälpa dig på ett bättre sätt genom att fylla i vår online-registrering redan i dag. Gå till <http://my.garmin.com>. Spara inköpskvittot, i original eller kopia, på ett säkert ställe.

Skriv in serienumret som står på din GPS 6000/7000-plotter och GPS 19x i det avsedda utrymmet, för framtida referens. Serienumren sitter på en dekal på komponenternas baksidor.

Plotterns serienummer: _____

GPS 19x-serienummer: _____

Vid installation av GPSMAP 6000/7000-plottern måste du:

1. Montera GPSMAP 6000/7000-plottern ([sidan 2](#)).
2. Montera GPS-antennen ([sidan 4](#)).
3. Ansluta GPSMAP 6000/7000-plottern till ström ([sidan 7](#)).
4. Ansluta GPSMAP 6000/7000-plottern och GPS 19x-antennen till ett befintligt NMEA 2000-nätverk eller skapa ett enkelt NMEA 2000-nätverk ([sidan 8](#)).
5. Se till att plotterns programvara är uppdaterad ([sidan 17](#)).

Följande ytterligare installationstillbehör behövs inte för användningen av GPSMAP 6000/7000-plottern. De medföljer för din bekvämlighet:

- Ansluta plottern till andra Garmin Marine Network-kompatibla enheter, t.ex. ett ekolod eller en radar ([sidan 9](#)).
- Ansluta plottern till en GPS 17- eller GPS 17 HVS-antenn ([sidan 15](#)).
- Ansluta plottern till andra NMEA 0183-kompatibla enheter, t.ex. en VHF-radio med DSC ([sidan 12](#)).
- Ansluta plottern till ett externt larm ([sidan 15](#)).
- Ansluta plottern till en videoingångskälla, till en dator eller till en extern videobildskärm ([sidan 16](#)).

Montera GPSMAP 6000/7000-plottern

Du kan montera GPSMAP 6000/7000-plottern på två olika sätt. Du kan använda den medföljande hållaren för att montera plottern med kulfäste eller den medföljande mallen och materialet för infälld montering.

Montera GPSMAP 6000/7000-plottern på en plats där displayen syns tydligt utan reflexer och där pekskärmens funktioner kan användas utan hinder.

OBS! Du kan inte montera GPSMAP 7015/7215-plottern med kulfäste. Eftersom GPSMAP 7015- och 7215-plottrarna är större, måste de monteras infällda.

Montera GPSMAP 6000/7000-plottern med kulfäste

Använd det medföljande fästet vid montering av GPSMAP 6008, 6208, 6012, 6212, 7012 eller GPSMAP 7212 med kulfäste.

Verktyg som behövs (medföljer ej):

- Borrmaskin och borrar
- Blyertspenna
- Monteringsmaterial (skruvar och muttrar, brickor och bultar)

OBS! Monteringsmaterialet för kulfästet (skruvar och muttrar, brickor och bultar) medföljer ej. Hålen i kulfästet har en diameter på 7,9 mm ($\frac{5}{16}$ tum). Välj monteringsmaterial som passar hålen i kulfästet och bäst kan monteras på den önskade ytan. Storleken på borrarpeten beror på vilket monteringsmaterial du använder.

Så här installerar du hållaren för kulfäste:

OBS! Du kan inte montera GPSMAP 7015/7215-plottern med kulfäste. Eftersom GPSMAP 7015- och 7215-plottrarna är större, måste de monteras infällda.

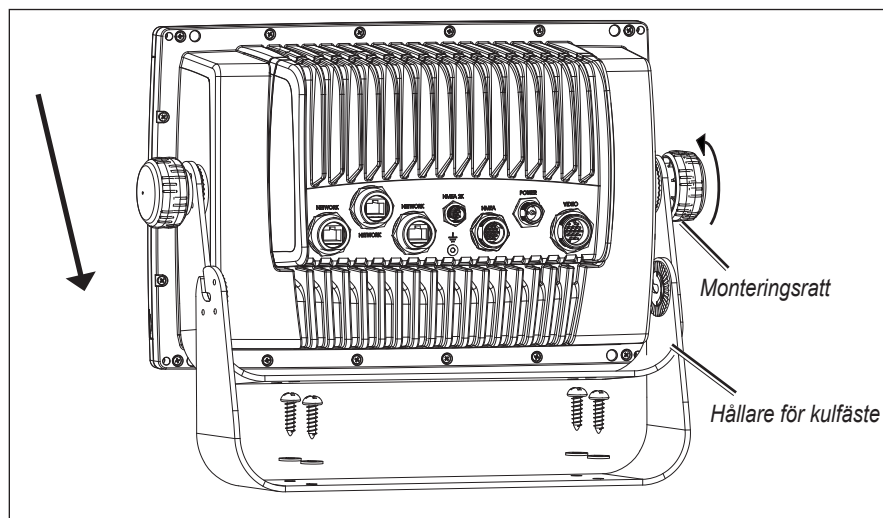
1. Använd kulfästet som mall och märk ut de fyra monteringshålens platser. Lämna ett avstånd på minst 12,7 cm (5 tum) bakom 6000/7000-plottern för kablarna.

OBS! För att undvika störningar, montera GPSMAP 6008/6208-plottrar 38,1 cm (15 tum), GPSMAP 6012/6212-plottrar 40,6 cm (16 tum) och GPSMAP 7012/7212-plottrar 63,5 cm (25 tum) från en magnetisk kompass.

2. Borra styrhålen för monteringsmaterialet med en borrarpet av rätt storlek.
3. Fäst kulfästet på ytan med skruvar och brickor.

Så här installerar du GPSMAP 6000/7000-plottern på hållaren för kulfäste:

1. Sätt fast monteringsvreden på GPSMAP 6000/7000-plottern utan att dra åt dem.
2. Skjut på plottern på kulfästet och dra åt monteringsvreden.



Installera en GPSMAP 6000/7000-plotter på hållaren för kulfäste

Infälld montering av GPSMAP 6000/7000-plottern

Material (medföljer):

- Mall för infälld montering
- Gummipackning
- Fyra mutterplattor för infälld montering
- Fyra 60 mm M3 × 0,5-skrivar (för att säkra mutterplattan i monteringsytan)
- Fyra M4 × 0,7-skrivar (för att säkra plottern i mutterplattan)
- Fyra 7 mm nylonbrickor (för M4 × 0,7-skrivar)

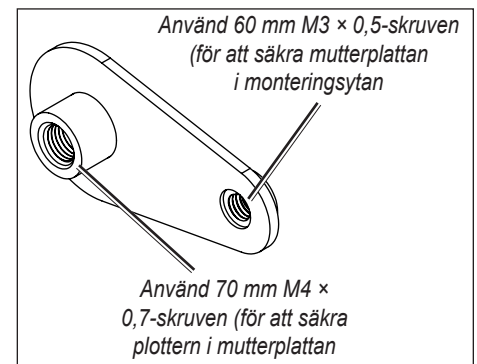
Verktyg som behövs (medföljer ej):

- Figursåg
- Sax
- Borrmaskin
- Borrspetsar – 9,5 mm ($\frac{3}{8}$ tum), 7,2 mm ($\frac{9}{32}$ tum) och 3,5 mm ($\frac{9}{64}$ tum)
- Stjärnskruvmejsel nr. 2
- Körnare och hammare
- Fil och sandpapper

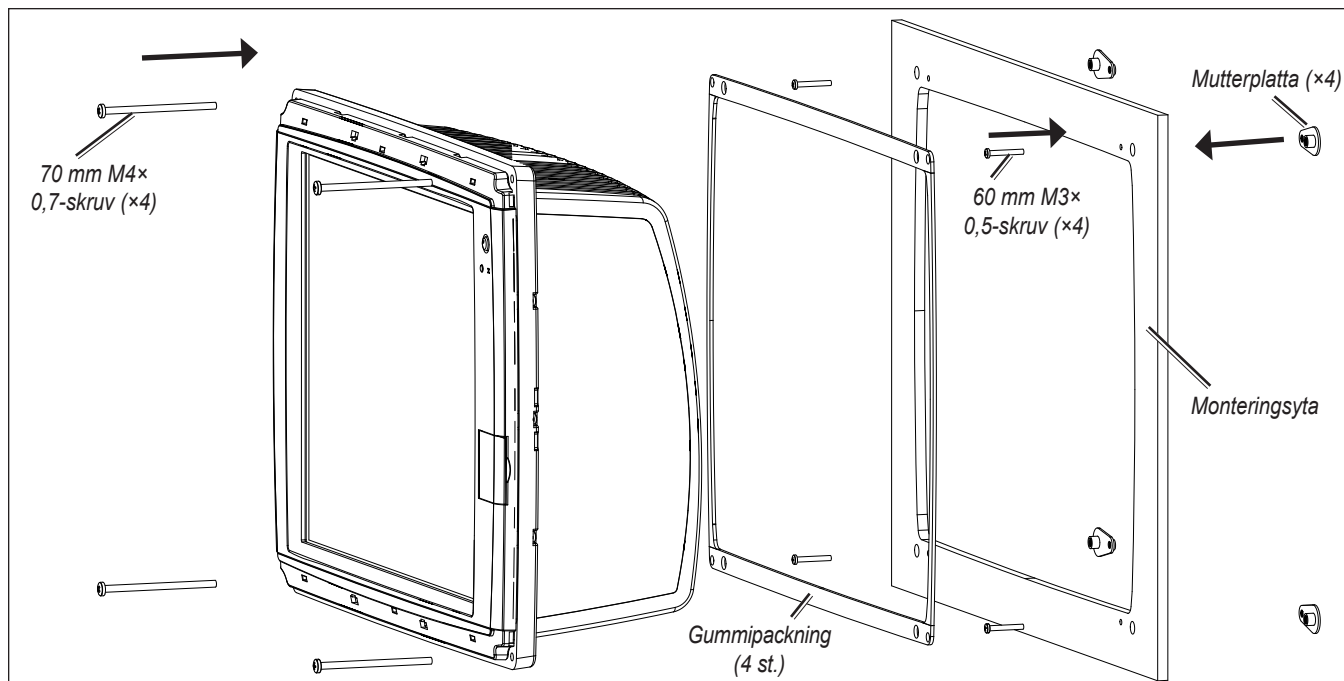
1. Mallen för infälld montering medföljer produktförpackningen. Beskär mallen och kontrollera att den passar på platsen där du vill montera plottern.

OBS!

- Se till att ytan som du monterar plottern på har tillräckligt med öppen yta bakom för att få plats med plottern och de anslutna kablarna. Se schemat på mallen för infälld montering för det spel som behövs för din plotter.
 - Se till att ventilationen bakom monteringsytan är god och att ett tillräckligt luftflöde skapas för att därigenom förhindra att plottern överhettas
 - Kontrollera att det är minst 13 mm ($\frac{1}{2}$ tum) med utrymme till höger om plottern för åtkomst till SD-kortluckan, enligt mallen för infälld montering.
 - För att undvika störningar, montera GPSMAP 6008/6208-plottrar 38,1 cm (15 tum), GPSMAP 6012/6212-plottrar 40,6 cm (16 tum), GPSMAP 7012/7212-plottrar 63,5 cm (25 tum) och 7015/7215-plottrar 43,2 cm (17 tum) från en magnetisk kompass.
2. Mallen för infälld montering är självhäftande på baksidan. Ta bort skyddstejpen och fäst mallen på den plats där du vill montera plottern infälld.
 3. Borra med en 9,5 mm ($\frac{3}{8}$ tum) borrspets de rikthål som anges på mallens hörn innan du för in figursågbladet och börjar såga ut monteringsytan.
 4. Såga ut monteringsytan med en figursåg längs med insidan av den linje som anges på mallen för infälld montering. Fila och sandpappra hålets kanter till rätt storlek. **Var försiktig när du sågar ut hålet. Det finns inte mycket plats mellan håljet och monteringshålen.**
 5. Placera plottern i hålet och se till att monteringshålen på plottern ligger mot de större 7,2 mm ($\frac{9}{32}$ tum) hålen på mallen för infälld montering efter sågning, slipning och filning av hålet. Om de inte passar med varandra, märker du upp nya platser för de större hålen.
 6. Märk ut mittpunkten för vart och ett av de större 7,2 mm ($\frac{9}{32}$ tum) hålen med körnaren.
 7. Borra med en 7,2 mm ($\frac{9}{32}$ tum) borrspets de fyra större hålen.
 8. Börja i ett hörn av mallen, placera en mutterplatta över det större hål du borrade i steg 7. Kontrollera att det mindre 3,5 mm ($\frac{9}{64}$ tum) hålet på mutterplattan ligger över det mindre hålet på mallen. Om de inte passar med varandra, märker du upp en ny plats för det mindre hålet. Upprepa det här steget för varje hörn på mallen.
 9. Märk ut mittpunkten för vart och ett av de fyra mindre 3,5 mm ($\frac{9}{64}$ tum) hålen med körnaren.
 10. Ta bort mallen för infälld montering från monteringsytan.
 11. Börja i ett hörn av monteringsplatsen och placera en mutterplatta på baksidan av monteringsytan så att de stora och små hålen ligger i linje med varandra. Den upphöjda delen av mutterplattan ska passa in i det större hålet.
 12. Säkra mutterplattan mot monteringsytan genom att fästa en medföljande 60 mm M3 × 0,5-skriv genom det mindre 3,5 mm ($\frac{9}{64}$ tum) hålet.



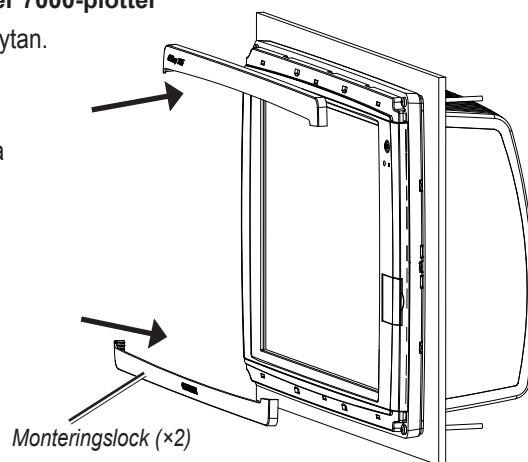
Mutterplatta för infälld montering



Infälld montering av en GPSMAP 6000- eller 7000-plotter

13. Upprepa steg 11–12 för varje mutterplatta i de tre återstående hörnen på monteringsytan.
14. Montera gummipackningen på plotterns baksida. De övre och nedre sektionerna riktas in mot hålen.
15. Om du inte kan komma åt plotterns baksida när den har monterats, måste du ansluta alla nödvändiga kablar till plottern innan du placerar den i utskärningen.
16. Placera plottern i utskärningen.
17. Säkra plottern i monteringsytan med de medföljande 70 mm M4 × 0,7-skruvorna och de svarta 7 mm nylonbrickorna.
18. Sätt fast monteringslocken genom att snäppa dem på plats.

OBS! För att förhindra att metallkontaktarna korroderar ska du täcka över anslutningar som inte används (sidan 17) med de bifogade väderskydden.



Montera GPS 19x-antennen

Ytmontera GPS 19x-antennen och fäst den till en vanlig 1-tums rörgängad marinhållare (14 gängor per tum – medföljer inte) eller installera antennen under glasfiber.

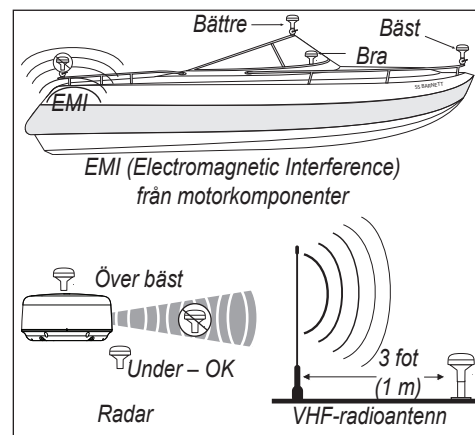
Välj ut en lämplig plats för GPS 19x-antennen på båten. För bästa mottagning bör GPS 19x-antennen monteras på en plats med obehindrad sikt av himlen i alla riktningar.

- Undvik att montera GPS 19x-antennen där den skuggas av båtens yttre struktur, en radomantenn eller en mast.
- På segelbåtar undviker du att montera GPS 19x-antennen högt upp på en mast för att undvika felaktiga hastighetsavläsningar orsakade av kraftiga krängningar.
- GPS 19x-antennen ger mest stabila avläsningar när den sitter nära vattennivån.
- **Montera GPS 19x-antennen minst 1 m (3 fot) bort från (helst över) radarstrålars väg eller en VHF-radioantenn.**

Sätt fast antennen tillfälligt på önskad monteringsplats och testa att den fungerar som den ska. Om du upplever störningar med annan elektronik kan du försöka med en annan plats. När du har bekräftat att enheten fungerar som den ska monterar du antennen permanent.

Verktyg som behövs (medföljer ej):

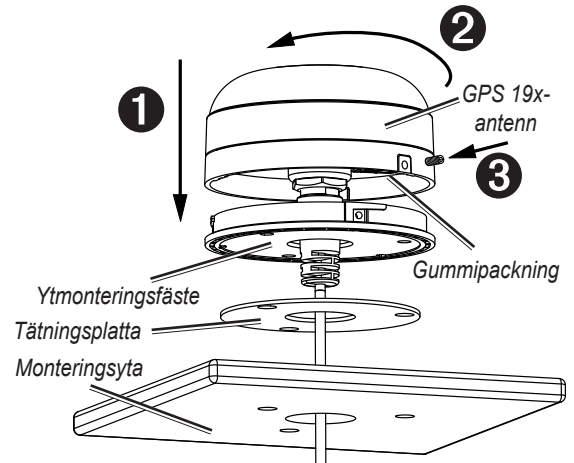
- Borrmaskin och borrar
- Skruvmejslar
- Marint tätningsmedel (valfritt)



Placeringsavvägningar för GPS 19x

Ytmontering av GPS 19x-antennen

1. Använd ytmonteringsfästet som monteringsmall och utför följande steg:
 - Märk ut de tre skruvplatserna på ytan med hjälp av en körmare.
 - Leta upp kabelhålet i mitten av fästet med hjälp av en penna.
 - Ställ undan ytmonteringsfästet. Borra inte genom ytmonteringsfästet.
2. Borra 3 mm ($\frac{1}{8}$ tum) rikthål på tre märkta platser.
OBS! Om du monterar GPS 19x på glasfiber bör du använda en försänkare för att borra en försänkning genom det övre gelcoat-lagret (men inte djupare). På så sätt undviker du sprickor i gelcoat-lagret när skruvarna dras åt.
3. Använd en hålsåg på 25 mm (1 tum) för att klippa kabelhålet i mitten.
4. Placera tätningsplattan längst ned på ytmonteringsfästet. Passa in skruvhålen.
5. Med hjälp av de medföljande M4-skruvarna ansluter du ytmonteringsfästet på monteringsytan.
6. Led NMEA 2000-kabeln genom kabelhålet på 25 mm (1 tum) kabelhålet och anslut den till GPS 19x.
7. Se till att den stora packningen är på plats längst ned på GPS 19x-antennen.
Placera antennen på ytmonteringsfästet **1** och lås fast den genom att dra den medsols **2**.
8. Sätt fast antennen på monteringsfästet med den medföljande M3-inställda skruven **3**.
9. Led NMEA 2000-droppkabeln bort från källor till elektroniska störningar och anslut den till ditt NMEA 2000-nätverk ([sidan 8](#)).

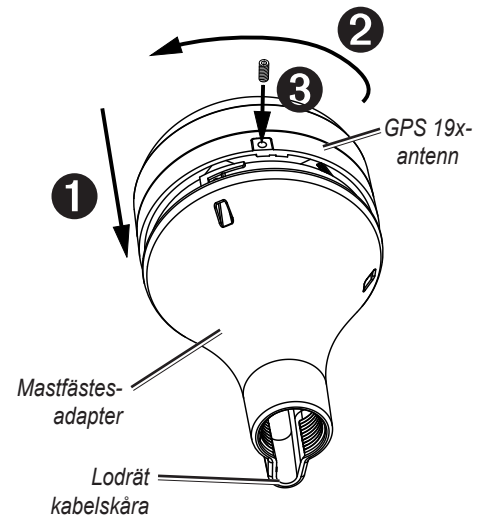


Montera GPS 19x-antennen på ett mastfäste

När du har kopplat mastfästesadaptern till GPS 19x kan du installera GPS 19x med en vanlig 1-tums rörgängad marinhållare (14 gånger per tum – medföljer inte). Du kan leda NMEA 2000-kabeln genom masten eller på utsidan av masten.

Så här monterar du GPS 19x med kabeln ledd på mastens utsida:

1. Led NMEA 2000-droppkabeln genom mastfästesadaptern och placera kabeln i det lodräta spåret tillsammans med basen på mastfästesadaptern.
2. Trä mastfästesadaptern på en vanlig 1-tums rörgängad marinhållare (14 gånger per tum – medföljer inte). Dra inte åt adaptern för hårt.
3. Anslut en NMEA 2000-droppkabel till GPS 19x-antennen.
4. Placera GPS 19x-antennen på mastfästesadaptern **1** och lås fast den genom att vrida den medsols **2**.
5. Sätt fast antennen på adaptern med den medföljande M3-inställda skruven **3**.
6. (Valfritt) När GPS 19x är monterad på mastfästet fyller du kvarvarande utrymme vid det lodräta kabelspåret med ett marint tätningsmedel.
7. Fäst marinfästet på båten om det inte redan är gjort.
8. Led kabeln bort från källor till elektroniska störningar och anslut den till ditt NMEA 2000-nätverk ([sidan 8](#)).



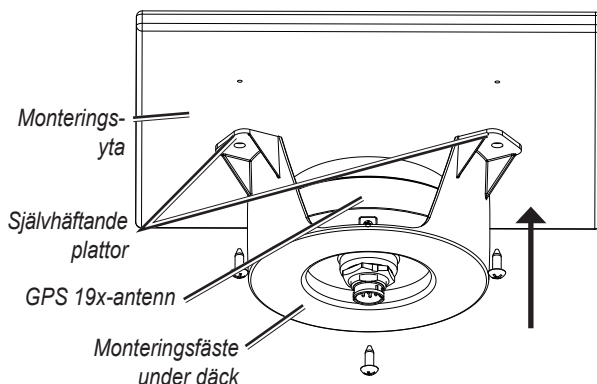
Så här monterar du GPS 19x med kabeln ledd genom masten:

1. Placera en vanlig 1-tums rörgängad marinhållare (14 gånger per tum, ingår ej) på önskad plats och märk ut mittpunkten för masten.
2. Borra ett hål med en 19 mm ($\frac{3}{4}$ tum) borrarspets så att kabeln kan passera igenom.
3. Sätt fast marinfästet på båten.
4. Trä mastfästesadaptern på masten. Dra inte åt adaptern för hårt.
5. Led en NMEA 2000-droppkabel genom masten och anslut den till GPS 19x-antennen.
6. Placera GPS 19x-antennen på mastfästesadaptern **1** och lås fast den genom att vrida den medsols **2**.
7. Sätt fast antennen på adaptern med den medföljande M3-inställda skruven **3**.
8. (Valfritt) När GPS 19x är monterad på mastfästet fyller du det lodräta kabelspåret med ett marint tätningsmedel.
9. Led NMEA 2000-droppkabeln bort från källor till elektroniska störningar och anslut den till ditt NMEA 2000-nätverk ([sidan 8](#)).

Montera GPS 19x-antennen under däck

GPS 19x-antennen kan monteras under en glasfiberyta med de självhäftande plattorna fästa vid monteringsfästet under däck. GPS 19x kan inte hämta satellitsignaler genom metall, därför kan du bara montera under däck om ytan består av glasfiber.

1. Välj den plats på glasfiberytan där du vill montera GPS 19x.
2. Placera de självhäftande plattorna på monteringsfästet under däck.
3. Placera GPS 19x i monteringsfästet under däck.
4. Fäst monteringsfästet under däck på monteringsytan.
5. Säkra monteringsfästet under däck på monteringsytan med skruvar. Var mycket försiktig så att skruvarna inte går igenom däckets övre yta.
6. Anslut en NMEA 2000-droppkabel till GPS 19x.
7. Led NMEA 2000-droppkabeln bort från källor till elektroniska störningar och anslut den till ditt NMEA 2000-nätverk ([sidan 8](#)).



Installera kablar

GPSMAP 6000/7000-plottern levereras med följande kablar:

- En tvåstifts strömkabel
- En 19-stifts NMEA 0183-datakabel
- En 17-stifts marin videokabel (GPSMAP 7015/7215-plottern levereras med två olika marina videokablar)
- NMEA 2000-kablar och NMEA 2000-kontakter

Installera låsringar på kablarna

För att göra det lättare att installera kablarna är låsringarna förpackade separat från kablarna. Varje låsring är förpackad i en liten påse med ett nummer på etiketten för enkel identifiering. När du har dragit kablarna använder du följande tabell för att se vilken låsring som ska användas för respektive kabel:

Kabel	Kontaktens färg	Låsringnummer	Artikelnummer för ersättningslåsring
Ström	Röd	①	145-01653-00
NMEA 0183	Blå	②	145-01370-00
Video	Gul	③	145-00666-02
Video 2 (endast 7015/7215)	Lila	③	145-00666-02

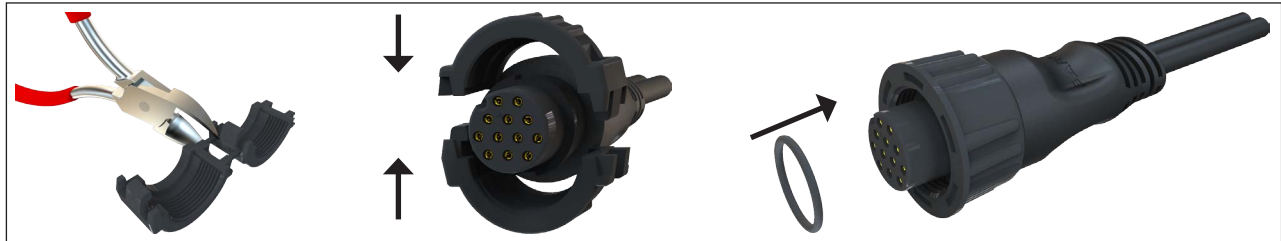
OBS!

- NMEA 2000-kablarna och NMEA 2000-kontakterna levereras med förinstallerade låsringar. Ta inte bort låsringen från en NMEA 2000-kabel när du drar kabeln.
- Tillbehörsenheter i Garmins marina nätverksserier använder särskilda nätverkskablar från Garmin (medföljer inte). Varje nätverkskabel levereras även med en separat låsring i en påse märkt med ④. En låsring som anpassats specifikt för nätverkskablar ska inte användas med GPSMAP 6000/7000-kablar.

Installera en låsring på en kabel:

1. Led bort kabeln från källor till elektroniska störningar så att kabelanslutningen ligger vid plotterns monteringsplats.

2. Med tabellen ovan kan du identifiera rätt låsring för kabeln och sedan leta upp motsvarande påse med dess nummer.
3. Separera låsringarnas två halvor.
4. Passa in de två halvorna av låsringen över kabeln och snäpp sedan ihop dem.
5. För in O-ringen i änden av kontakten.



Installera en låsring

Installera kabeltågringar

Beroende på installationen kan det bli nödvändigt att borra hål för att leda igenom kontakterna på GPSMAP-kablarna. Du kan täcka dessa hål med gummitågringar och få ett snyggare utseende. I vissa installationer behövs kanske inte tågringarna. Tågringarna i sig är INTE vattentäta. Om du vill få en vattentät packning, applicerar du ett marint tätningsmedel runt tågringen och kabeln efter installation. Se till att du testat systemet innan du installerar och tätar tågringarna. Du kan köpa fler tågringar hos din Garmin-återförsäljare eller direkt från Garmin på www.garmin.com.

Verktyg som behövs

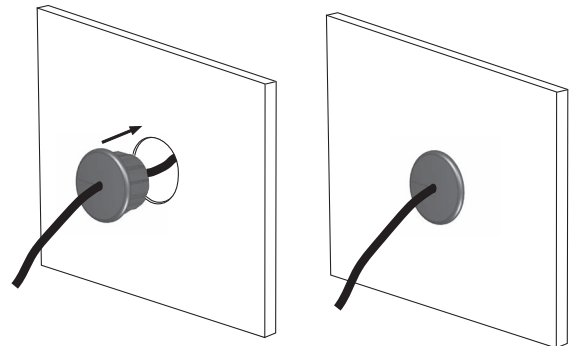
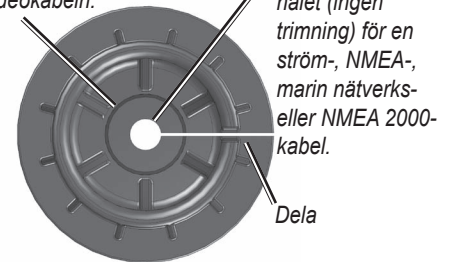
- Borrmaskin
- 31,7 mm (1 1/4 tum) hålskärborr eller hålsåg
- Brytbladskniv
- Marint tätningsmedel (valfritt)

Så här installerar du kabeltågringen:

1. Märk den plats där du vill leda kabeln (ström, NMEA 0183, NMEA 2000, marinvideo eller marint nätverk).
2. Använd en 31,7 mm (1 1/4 tum) hålskärborr eller hålsåg för att göra monteringshålet.
3. Se schemat med trimningsinstruktioner på [sidan 7](#). Trimma försiktigt kabelhålet i tågringen om det behövs.
4. Led kabeln till plottern och testa systemet.
5. Öppna upp tågringen vid delningen och lägg den runt kabeln.
6. Tryck in tågringen i installationshålet ordentligt tills den sitter på plats.
7. Applicera marint tätningsmedel om det behövs för att vädskydda installationshålet (valfritt).

Trimma till denna linje för marinvideokabeln.

Använd det här hålet (ingen trimning) för en ström-, NMEA-, marin nätverks- eller NMEA 2000-kabel.



Ansluta strömkabeln

GPSMAP 6000/7000-plottern måste anslutas till båtens strömförsörjning.

1. Dra den medföljande 2-stifts strömkabeln till båtens batteri och till plottern.
2. Anslut ström- (röd) och jordkabeln (svart) till batteripolerna.

OBS!

- Använd skärmat 14 AWG-kablage för långa kabellängder av strömkabeln.
- Löd alla kontakter och tät dem med krypslang.

Installera GPSMAP 6000/7000-plottern och GPS 19x-antennen till NMEA

2000-nätverksanslutningarna

GPSMAP 6000/7000-plottern har förpackats tillsammans med de NMEA 2000-kontakter och kablar som krävs för anslutning av GPSMAP 6000/7000-plottern och en GPS 19x-antenn till ditt befintliga NMEA 2000-nätverk eller för att bygga ett grundläggande NMEA 2000-nätverk. Mer information om NMEA 2000 finns på www.garmin.com.

Om du inte känner till NMEA 2000 bör du läsa kapitlet ”Grunderna i NMEA 2000-nätverk” i *Teknisk referens för Garmin NMEA 2000-produkter* på den medföljande cd-skivan eller klicka på hyperlänken Manuals på produktsidan för din plotter på www.garmin.com. Till exempel www.garmin.com/products/GPSMAP7212/.

Ansluta till ett befintligt NMEA 2000-nätverk

Om det redan finns ett NMEA 2000-nätverk i båten använder du de medföljande T-kontakterna och droppkabeln för att ansluta GPSMAP 6000/7000-plottern och en GPS 19x-antenn till det befintliga nätverket.

MEDDELANDE

Om du har ett befintligt NMEA 2000-nätverk på båten bör det redan vara anslutet till strömförsörjningen. Anslut inte den medföljande NMEA 2000-nätkabeln till ett befintligt NMEA 2000-nätverk.

Så här ansluter du en GPSMAP 6000/7000-plotter och en GPS 19x till ett befintligt NMEA 2000-nätverk:

1. Bestäm dig för på vilken plats du vill ansluta GPSMAP 6000/7000-plottern och GPS 19x till det befintliga NMEA 2000-stamnätet.
2. Koppla bort ena sidan av en NMEA 2000 T-kontakt från stamnätet närmast den plats där du vill ansluta plottern.

Om du behöver förlänga NMEA 2000-stamnätet ansluter du en lämplig förlängningskabel för NMEA 2000-stamnätet (medföljer inte) till sidan av den T-kontakt som du kopplade bort.

3. Anslut en medföljande T-kontakt till NMEA 2000-stamnätet (för plottern).
4. Led en medföljande droppkabel till plottern och till övre delen av den T-kontakt som du kopplade till NMEA 2000-nätverket.

Om den inbyggda droppkabeln inte är tillräckligt lång kan du lägga till en droppkabelförlängning på upp till 4 m (13 fot). Om du behöver mer kabel lägger du till en förlängning till NMEA 2000-stamnätet, enligt anvisningarna för NMEA 2000.

5. Koppla bort ena sidan av en NMEA 2000 T-kontakt från stamnätet närmast den plats där du vill ansluta GPS 19x-antennen.

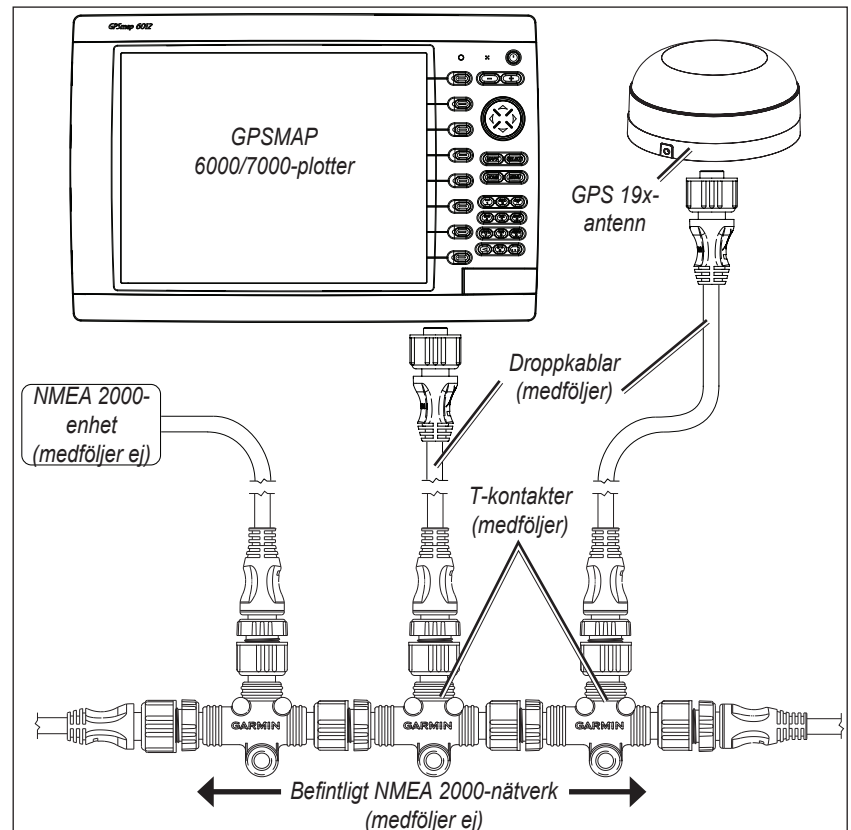
Om du behöver förlänga NMEA 2000-stamnätet ansluter du en lämplig förlängningskabel för NMEA 2000-stamnätet (medföljer inte) till sidan av den T-kontakt som du kopplade bort.

6. Anslut en medföljande T-kontakt till NMEA 2000-stamnätet (för GPS 19x-antennen).
7. Led en av de medföljande droppkablarna från GPS 19x-antennen till ovasidan av den T-kontakt du lade till i NMEA 2000-nätverket.

Om den inbyggda droppkabeln inte är tillräckligt lång kan du lägga till en droppkabelförlängning på upp till 4 m (13 fot). Om du behöver mer kabel lägger du till en förlängning till NMEA 2000-stamnätet, enligt anvisningarna för NMEA 2000.

OBS!

- Schemat på [sidan 8](#) visar bara NMEA 2000-dataanslutningen till en GPSMAP 6000/7000-plotter. Plottern måste även vara ansluten till strömförsörjningen för att fungera.
- En GPS-antenn tillhandahåller positionsdata till alla enheter i NMEA 2000-nätverket. Anslut inte flera GPS-antenner om du använder flera plottrar.



Ansluta en GPSMAP 6000/7000-plotter och en GPS 19x-antenn till ett befintligt NMEA 2000-nätverk

Skapa ett grundläggande NMEA 2000-nätverk

Om båten inte redan har ett befintligt NMEA 2000-nätverk måste du skapa ett grundläggande NMEA 2000-nätverk.

Så här skapar du ett grundläggande NMEA 2000-nätverk:

1. Koppla ihop de tre medföljande T-kontakterna, sida vid sida.
2. Anslut termineringarna till ändarna av de kombinerade T-kontakterna.
3. Anslut den medföljande NMEA 2000-nätkabeln till en strömkälla med 12 V likström via en brytare. Anslut strömkabeln till båtens tändningslås om så är möjligt.
4. Anslut NMEA 2000-nätkabeln till övre delen på en av T-kontakterna.
5. Led och anslut de medföljande NMEA 2000-droppkablarna från GPS 19x och från GPSMAP 6000/7000-plottern till övre delen på de andra T-kontakterna.

OBS!

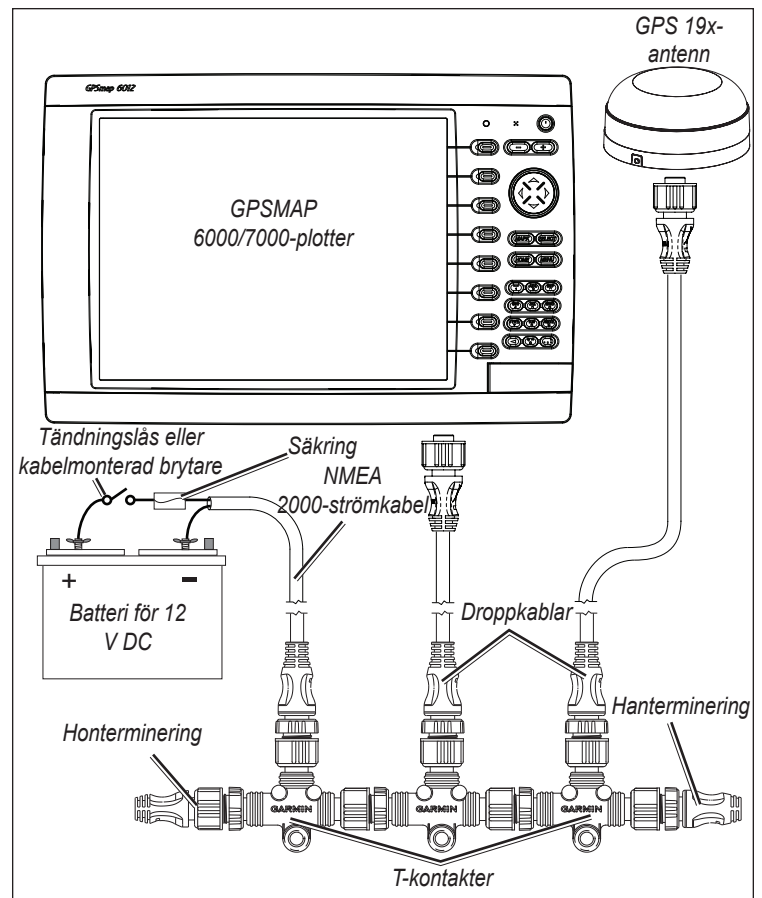
- Schemat visar bara NMEA 2000-dataanslutningen till GPSMAP 6000/7000-plottern. Plottern måste även vara ansluten till strömförsörjningen för att fungera (sidan 7).
- En GPS-antenn tillhandahåller positionsdata till alla enheter i NMEA 2000-nätverket. Anslut inte flera GPS-antennerna om du använder flera plottrar.

Ansluta ett marint nätverk från Garmin

Tillvalet för marint nätverk från Garmin är ett plug and play-system som hanterar snabb dataöverföring mellan flera Garmin-plottrar och andra nätverkskompatibla Garmin-enheter, t.ex. ett Garmin-ekolod (GSD 22) eller en Garmin-radar (GMR™ 18 HD eller GMR 1206 xHD). GPSMAP 6000/7000-plottrarna har tre nätverksportar som kan användas för att ansluta andra Garmin-nätverkskompatibla plottrar och enheter. Om nätverket behöver fler portar använder du en GMS 10-portutökare för Garmins marina nätverk eller en annan GPSMAP 6000/7000. Data från varje ansluten komponent delas med alla anslutna Garmin-plottrar.

OBS!

- Alla NMEA 0183-enheter måste anslutas till en plotter i nätverket. Data delas sedan över nätverket till andra anslutna plottrar.
- Anslut alla plottrar till NMEA 2000-nätverket såväl som till det marina nätverket från Garmin. NMEA 2000-data delas inte i det marina nätverket från Garmin.
- Anslut nätverkskomponenter, t.ex. en Garmin GMR-radar eller ett GSD-ekolod till en plotter i nätverket eller till en GMS 10 expansionsenhet för nätverksportar (tillbehör). Data delas mellan alla plottrar i nätverket.
- BlueChart® g2 Vision®-kartografidata delas mellan alla anslutna GPSMAP 6000/7000- och GPSMAP 4000/5000-plottrar.
- Videoingångar från marina videokablar kan bara visas på den anslutna plottern.
- Du kan ansluta en GPSMAP 6000/7000-plotter till ett marint nätverk med en GPSMAP 3000-plotter:
 - De delar GPS-positionsinformation såväl som information till och från NMEA 0183-standardenheter.
 - De delar information från anslutna nätverkskompatibla Garmin-enheter som ett ekolod (GSD 22) eller en radar (GMR 18 HD eller GMR 1206 xHD).
 - Garmin GPSMAP 3000-plottrar kan inte dela kartografidata med GPSMAP 6000/7000-plottrarna.
- Alla nätverkskomponenter måste anslutas till båtens strömförsörjning enligt respektive installationsinstruktioner. Följande scheman visar bara nätverksanslutningarna, inte strömanslutningar.



Kabel till marint nätverk från Garmin:

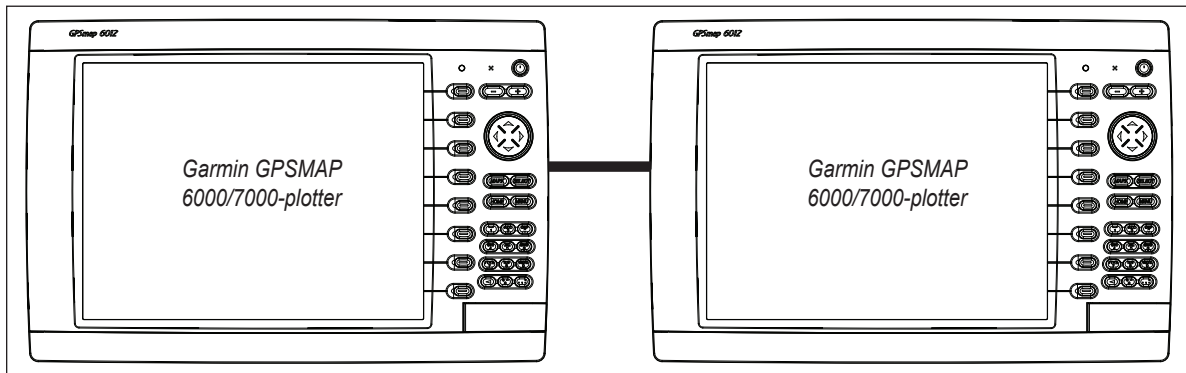
- Den marina nätverkskabeln från Garmin (medföljer inte) har en låsring som gör att kabeln sitter ordentligt fast i plottern eller den marina nätverksenheten. På grund av storleken på denna låsring är den inte ansluten till nätverkskabeln vid leverans för att underlätta installationen på båten.
- När kabeln leds till plottern eller nätverksenheten fäster du låsringen runt kontakten och sätter dit gummibrickan enligt instruktionerna som medföljer kabeln.

OBS! Den låsring som medföljer den marina nätverkskabeln från Garmin ska inte användas tillsammans med en kabel som medföljer GPSMAP 6000/7000-plottern.

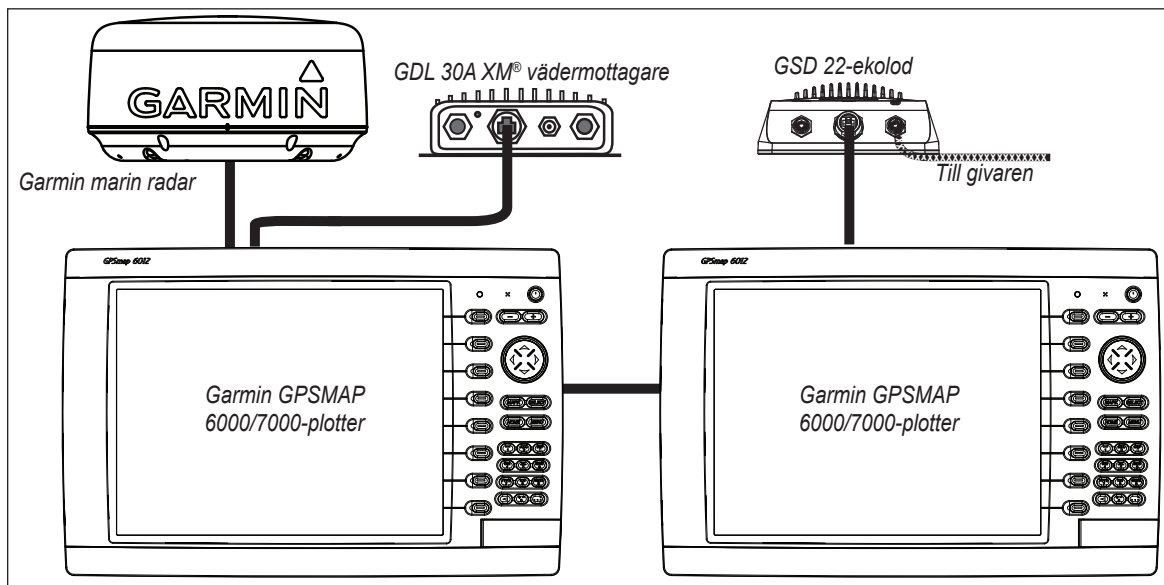


Exempel på konfigurationer av det marina nätverket från Garmin:

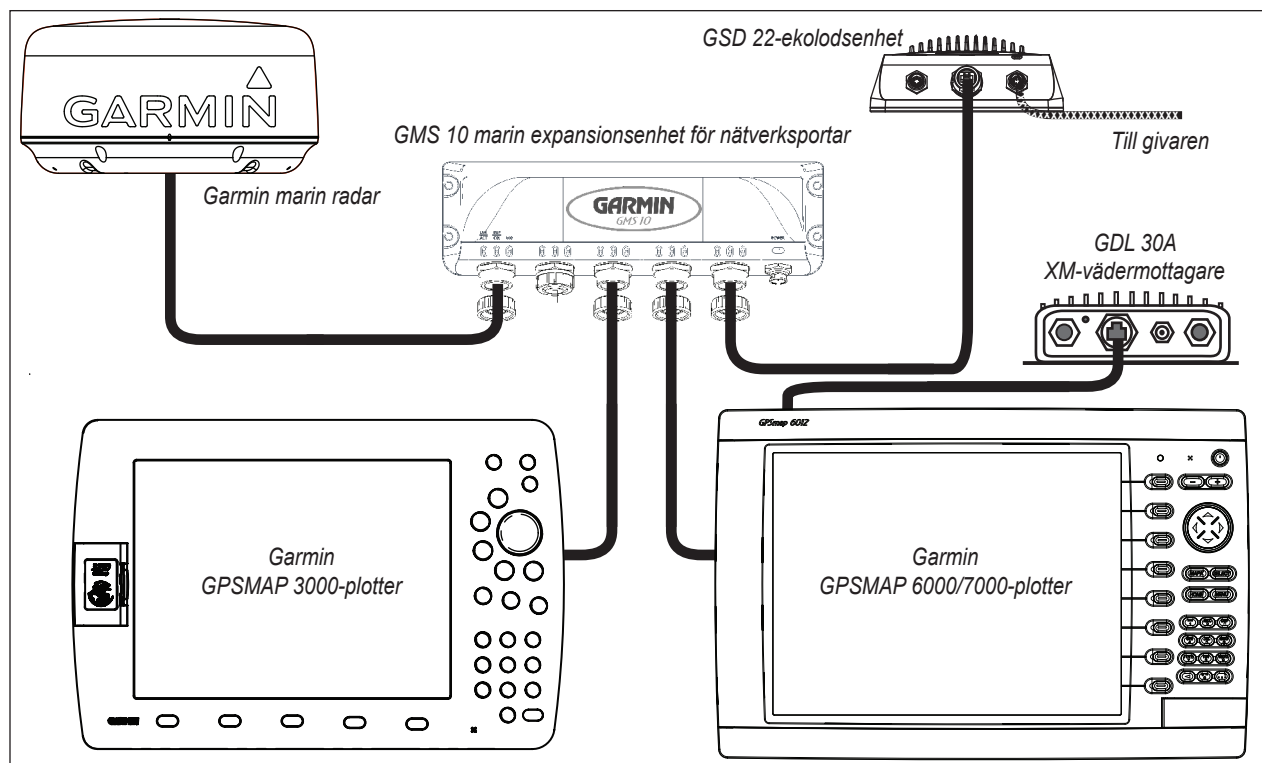
Följande bilder visar vanliga konfigurationer av Garmins marina nätverk. Bilderna visar bara hur enheterna ansluts till varandra med Garmins marina nätverkskablar. Inga strömanslutningar visas i några av dessa scheman. Kontrollera att du ansluter varje enhet till ström enligt motsvarande installationsinstruktioner.



Marint nätverk med två plottrar



Utökat marint nätverk med två plottrar



Ansluta en GPSMAP 6000/7000-plotter till ett befintligt marint nätverk från Garmin

OBS!

- Alla enheter anslutna till Garmins marina nätverk måste vara anslutna till båtens strömförsörjning. Dessa scheman visar nätverksanslutningarna men **inte strömanslutningarna**. Anslut varje enhet enligt dess installationsinstruktioner.
- Dessa scheman visar anslutningarna för det marina nätverket från Garmin men **inte NMEA 2000- eller NMEA 0183-anslutningarna**.
- När du ansluter en GPSMAP 6000/7000-plotter till ett befintligt marint nätverk från Garmin kan du använda GMS 10, men det är inte nödvändigt. Plottrarna i GPSMAP 6000/7000-serien har tre nätverksportar och fungerar som portexpansionsenheter. Anslut GPS-antennen och ytterligare NMEA-enheter till en befintlig plotter eller den nya GPSMAP 6000/7000-plottern. Den befintliga plottern och den nya GPSMAP 6000/7000-plottern delar NMEA 0183-data och data från Garmins marina nätverk.

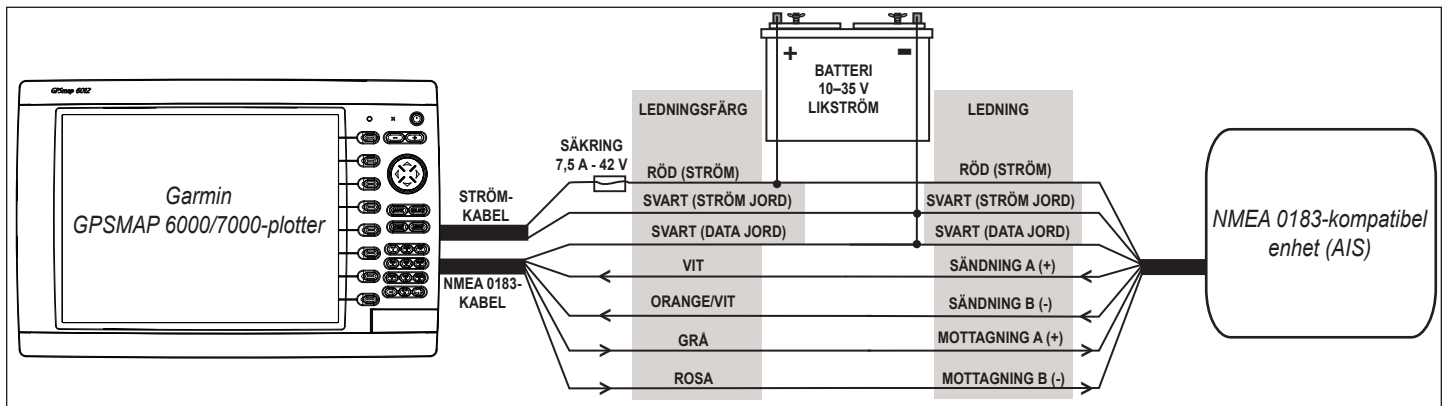
Ansluta ytterligare NMEA 0183-enheter

NMEA 0183-datakabeln som medföljer GPSMAP 6000/7000-plottern följer NMEA 0183-standarden, som används för anslutning till olika NMEA 0183-kompatibla enheter, t.ex. VHF-radioapparater, NMEA-instrument, autopiloter eller datorer.

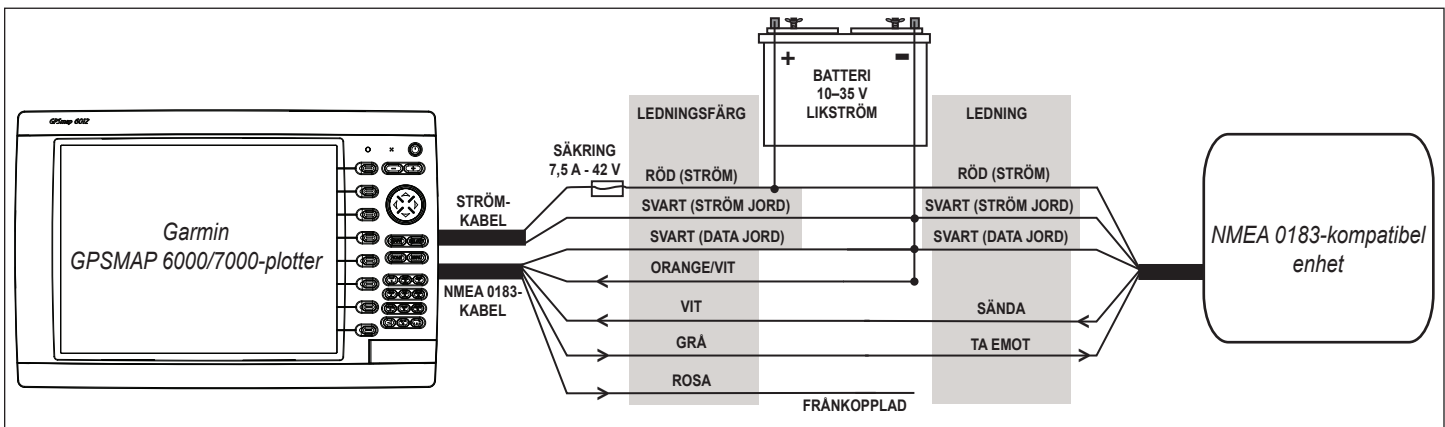
Grundläggande NMEA 0183-kablage

I dessa scheman illustreras grundläggande NMEA 0183-kablage som används för att ansluta GPSMAP 6000/7000-plottern till NMEA 0183-kompatibla enheter, t.ex. en AIS- eller DSC-enhet. Mer utförlig information om GPSMAP 6000/7000-plotterns NMEA 0183-funktioner finns

i avsnittet Avancerat NMEA 0183-kablage (sidan 13).



Ansluta till en NMEA 0183-kompatibel enhet (AIS)



Ansluta till en envägs NMEA 0183-kompatibel enhet

Obs!

- Om den NMEA 0183-kompatibla enheten bara har en mottagningsledning (ingen A, B, + eller -) ansluter du inte den **rosa** ledningen.
- Om den NMEA 0183-kompatibla enheten bara har en sändningsledning (ingen A, B, + eller -) ansluter du den **orange/ vit** ledningen till jord.
- I installationsinstruktionerna till den NMEA 0183-kompatibla enheten finns uppgifter om hur du identifierar ledningarna Sändning A (+) och B (-) samt ledningarna Mottagning A (+) och B (-).
- Använd skärmat 28 AWG partvinnat kablage för långa kabellängder.
- Löd alla kontakter och täta dem med krympslang.

Avancerat NMEA 0183-kablage

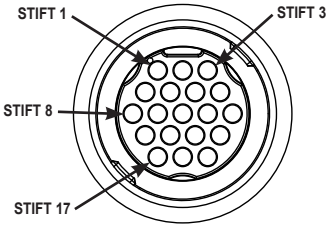
GPSMAP 6000/7000-plottern har fyra portar för mottagning av NMEA 0183-data (RX-portar) och två portar för sändning av NMEA 0183-data (TX-portar). Anslut en NMEA 0183-enhet per RX-port för att skicka data till en 6000/7000-plotter, anslut upp till tre NMEA 0183-enheter parallellt till varje TX-port för att ta emot data från en 6000/7000-plotter.

Varje RX- och TX-port har 2 ledningar, märkta A (+) och B (-) enligt NMEA 0183-konventionen. Anslut motsvarande A (+)- och B (-)-ledning för varje port till A (+)- och B (-)-ledningarna på den NMEA 0183-kompatibla enheten. Studera tabellen och kabelscheman när du ansluter 6000/7000-plottern till NMEA 0183-enheter.

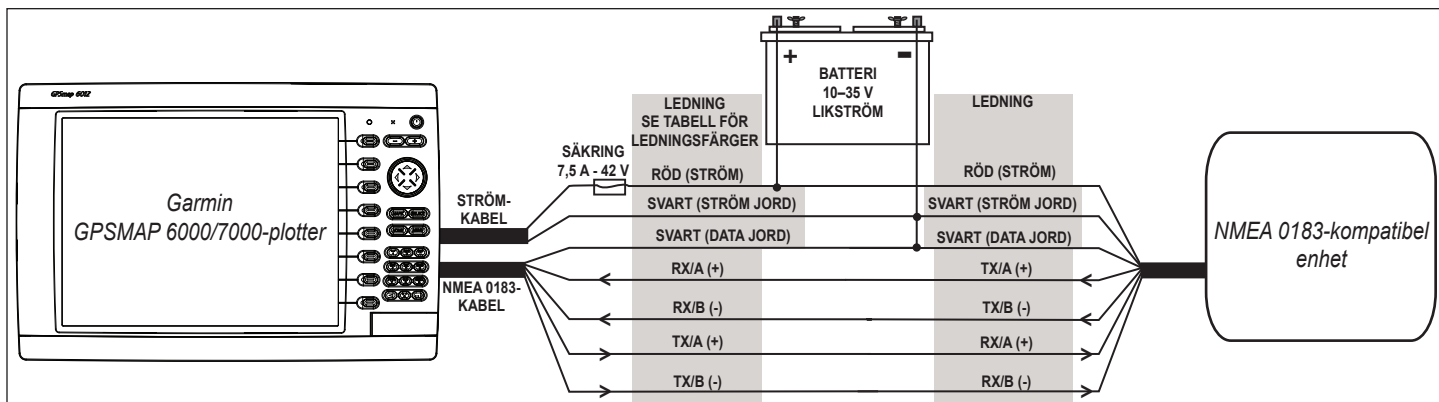
Se efter i installationsinstruktionerna till den NMEA 0183-kompatibla enheten för att identifiera kablarna Sändning (TX) A (+) och B (-) samt kablarna Mottagning (RX) A (+) och B (-). Använd skärmat 28 AWG partvinnat kablage för långa kabellängder. Löd alla kontakter och täta dem med krympslang.

Obs!

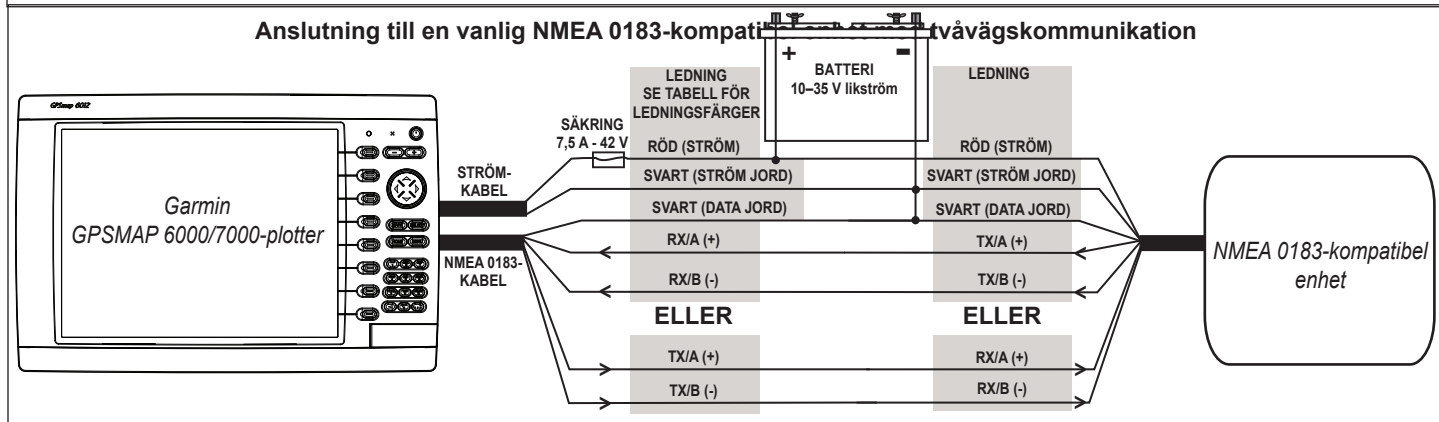
- Vid tvåvägskommunikation med en NMEA 0183-enhet är portarna på GPSMAP 6000/7000-plottrarna inte sammankopplade. Exempel: om RX-porten på den NMEA-kompatibla enheten är ansluten till TX port 1 på GPSMAP 6000/7000, kan du ansluta TX-porten på din NMEA 0183-kompatibla enhet till RX port 1, port 2, port 3 eller port 4 på GPSMAP 6000/7000.
- Jordledningarna på NMEA 0183-datakabeln från GPSMAP 6000/7000-plottern och den NMEA 0183-kompatibla enheten måste båda vara jordade.
- Godkända NMEA 0183-satser – GPAPB, GPBOD, GPBWC, GPGGA, GPGLL, GPGSA, GPGSV, GPRMB, GPRMC, GPRTE, GPVTG, GPWPL, GPXTE och Garmins egna satser – PGRME, PGRMM och PGRMZ.
- GPSMAP 6000/7000-plottrarna har även stöd för WPL-satsen, DSC och NMEA 0183-ekolodsindata med stöd för satserna DPT (djup) eller DBT, MTW (vattentemperatur) och VHW (vattentemperatur, hastighet och riktning).
- Välj **Konfigurering > Kommunikation** på GPSMAP 6000/7000-plottern för att konfigurera NMEA 0183-kommunikationen. Mer information finns i *GPSMAP 6000/7000-serien Användarhandbok*.

Port	Kabelfunktion	Ledningsfärg	Stiftnummer	Kontakt
Mottagande port 1	RX/A (+)	Vit	1	 <p>Ändvy av NMEA 0183-kabel</p>
	RX/B (-)	Orange/vit	2	
Mottagande port 2	RX/A (+)	Brun	5	
	RX/B (-)	Brun/vit	6	
Mottagande port 3	RX/A (+)	Lila	9	
	RX/B (-)	Lila/vit	10	
Mottagande port 4	RX/A (+)	Svart/vit	11	
	RX/B (-)	Röd/vit	12	
Sändande port 1	TX/A (+)	Grå	3	
	TX/B (-)	Rosa	4	
Sändande port 2	TX/A (+)	Blå	7	
	TX/B (-)	Blå/vit	8	
Ej tillämpligt	GPS 17 in	Grön/vit	13	
Ej tillämpligt	GPS 17 ut	Grön	14	
Ej tillämpligt	reserv		15	
Ej tillämpligt	Larm	Gul	16	
Ej tillämpligt	Tillbehör på	Orange	17	
Ej tillämpligt	Jord	Svart	18	
Ej tillämpligt	reserv		19	

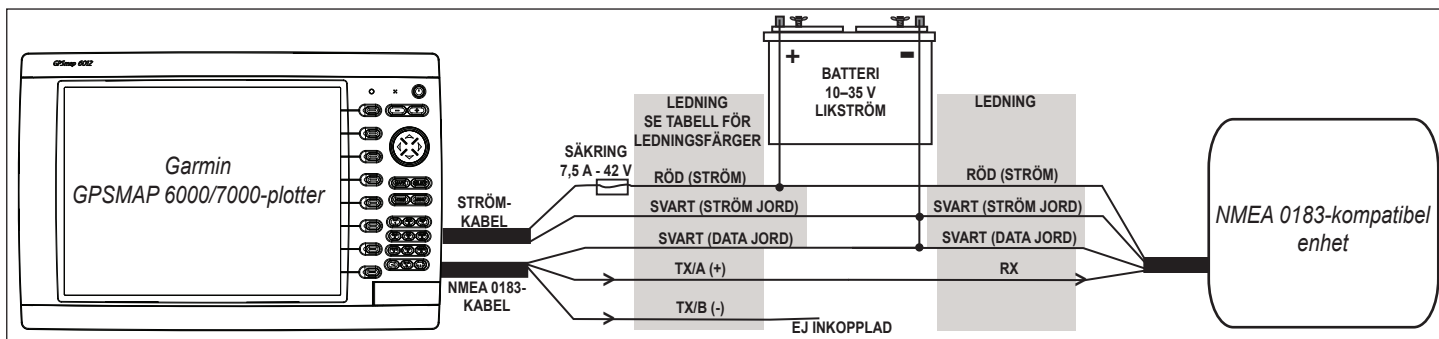
GPSMAP 6000/7000-serien NMEA 0183-datakabel



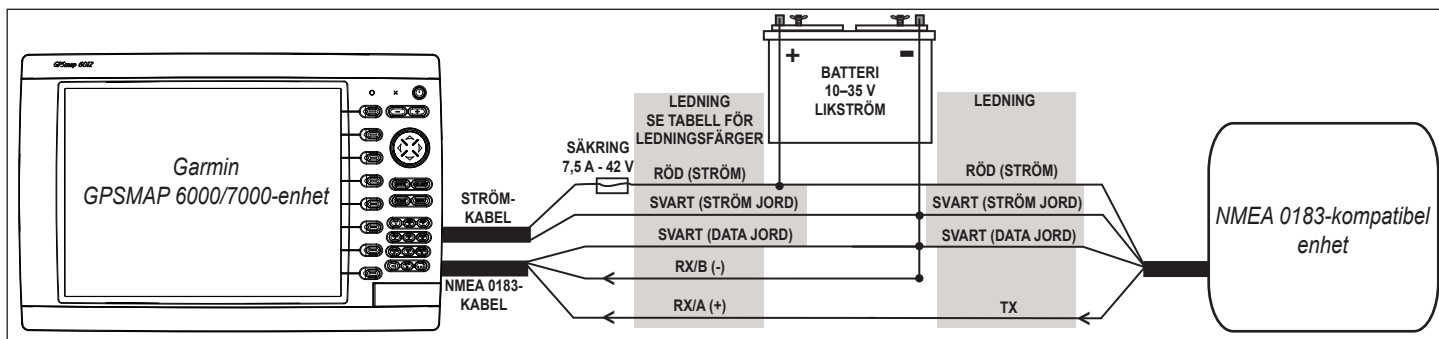
Anslutning till en vanlig NMEA 0183-kompatibel enhet för tvåvägskommunikation



Anslutning till en vanlig NMEA 0183-kompatibel enhet för envägskommunikation



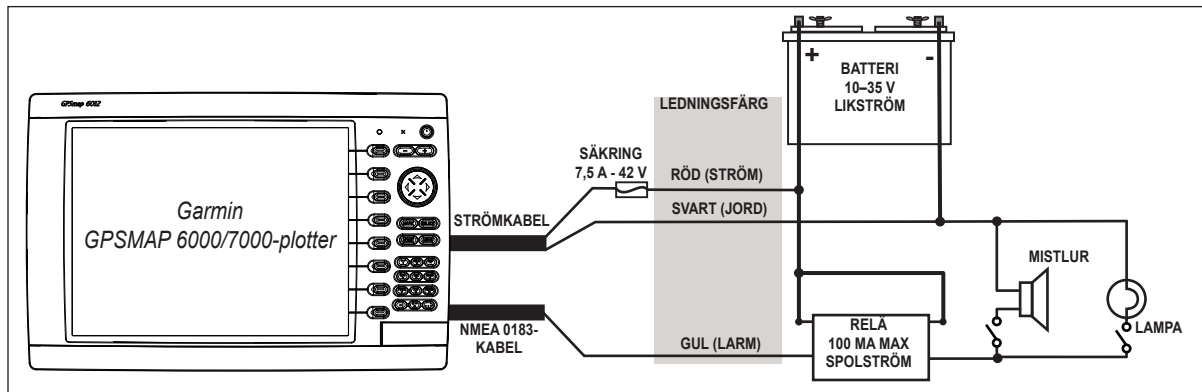
Anslutning för datasändning till en NMEA 0183-kompatibel enhet med en TX-anslutning med en ledning



Anslutning för datamottagning från en NMEA 0183-kompatibel enhet med en RX-anslutning med en ledning

Ansluta till en lampa eller ett signalhorn (tillval)

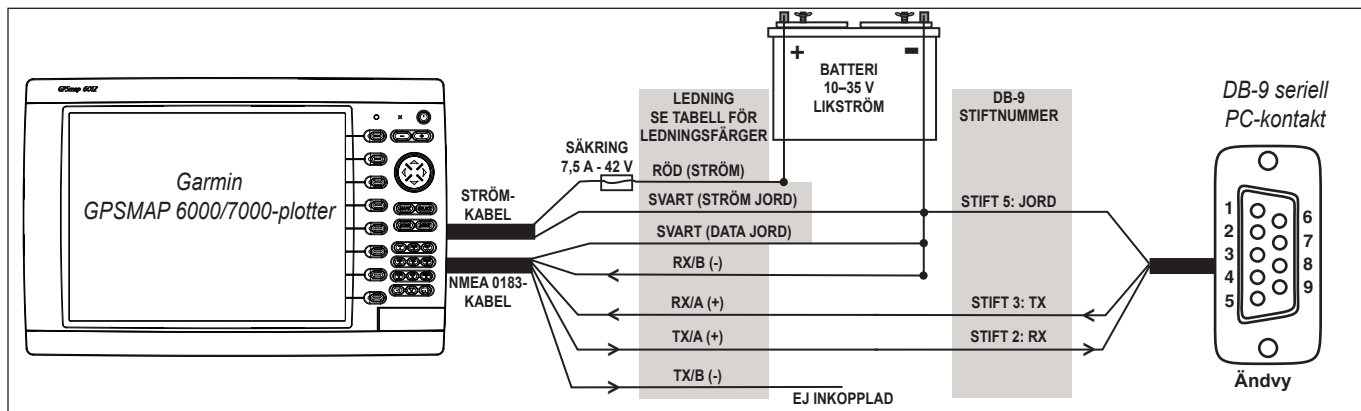
GPSMAP 6000/7000-plottern kan användas tillsammans med en lampa, ett signalhorn eller både och för att avge en ljud- eller blixtsignal när plottern visar ett meddelande. Larmet måste inte vara inkopplat för att GPSMAP 6000/7000-plottern ska fungera. Larmkretsen växlar till ett lågspänningsläge när larmet utlöses. Max. ström är 100 mA och ett relä behövs för att begränsa strömmen från plottern till 100 mA. Om du vill växla manuellt mellan visuella larm och ljudlarm monterar du enpoliga, envägs omkopplare.



Anslutning till en lampa, ett signalhorn eller både och

Anslutning till en seriell DB-9 PC-kontakt

GPSMAP 6000/7000-plottrarna kan anslutas till en dator med en serieport via en seriell DB-9-kontakt.

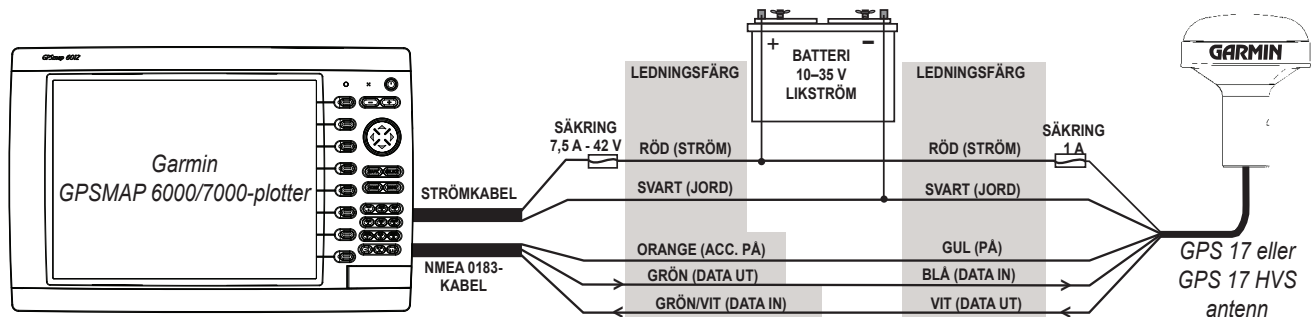


Anslutning till en seriell DB-9 PC-kontakt

Ansluta till en GPS 17- eller GPS 17 HVS-antenn

Om du redan har en Garmin GPS 17 eller GPS 17 HVS installerat på båten, kan du ansluta den till GPSMAP 6000/7000-plottern istället för att installera den medföljande GPS 19x. Anslut den befintliga GPS 17- eller GPS 17 HVS-antennen till den medföljande 19-stifts NMEA 0183-kabeln såväl som till båtens strömförsörjning genom att följa schemat nedan. Använd skärmat 22 AWG-kablage för långa kabellängder av NMEA 0183- eller GPS 17 HVS-kabeln. Löd alla kontakter och täta dem med krympslang.

OBS! Om du använder mer än en Garmin-plotter i ett marint nätverk från Garmin, ansluter du bara en av plottrarna till en GPS-antenn. GPS-signalen delas mellan flera plottrarna anslutna till ett marint nätverk från Garmin.



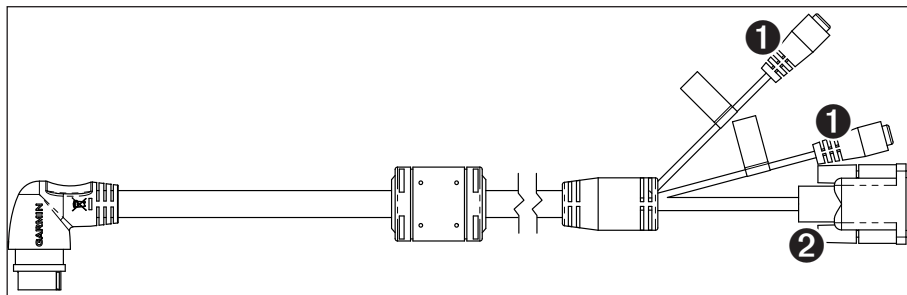
Ansluta till en GPS 17- eller GPS 17 HVS-antenn

Installera videokablar

GPSMAP 6000/7000-plottrarna kan ta emot och mata ut videosignaler via den medföljande 17-stifts kabeln för marin video. GPSMAP 7015/7215-plottrarna har en ytterligare 17-stifts kabel för marin video för anslutning av fler videokällor. GPSMAP 6000/7000-plottrarna kan skicka ut kompositvideosignaler i NTSC- (National Television System Committee) och PAL-format (Phase Alternate Line) samt PC-bildskärmssignaler (6008/6208 = VGA-utsignal, 6012/6212/7012/7212/7015/7215 = XGA-utsignal). Ingångarna på den marina videokabeln är bara tillgängliga på den plotter som de är anslutna till och skickas inte över det marina nätverket. Mer information om den marina videokabelns stift finns i bilagan ([sidan 19](#)).

Primär videokabel (video - gul kontakt)

Den här kabeln medföljer alla GPSMAP 6000/7000-plottrar och ansluts till den gula videokontakten på plotterns baksida. Den här kabeln hanterar två separata kompositvideokällor och kan skicka ut en videosignal till en extern PC-bildskärm.

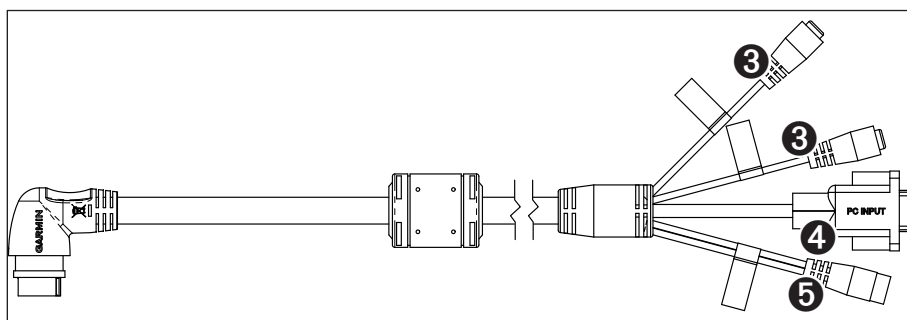


Primär videokabel

- 1 Video 1- och Video 2-ingångarna (RCA-kontakterna) gör det möjligt att ta emot signaler från två separata NTSC/PAL-kompatibla kompositvideoenheter, t.ex. videobandspelare, DVD-spelare, TV eller videokamera. Plottern kan visa en videoingång åt gången eller växla mellan de två. Mer information finns i *GPSMAP 6000/7000-serien Användarhandbok*. Ljud från en videokälla måste anslutas till ett separat stereo/ljudsystem.
- 2 Använd bildskärmsutgången (HD 15-stift) när du vill visa plotterns display på en datorbildskärm. Bildskärmen måste vara minst VGA-kompatibel och kunna synkronisera mot flera frekvenser. Du undviker störningar genom att se till att jordanslutningen på de anslutna skärmarna är kopplade till samma jordpunkt som plottern i GPSMAP 6000/7000-serien.

Sekundär videokabel (video 2 - lila kontakt)

Den här kabeln medföljer GPSMAP 7015/7215-plottrar och är inte kompatibel med någon annan GPSMAP 6000/7000-plotter. Den här kabeln ansluts till den lila kontakten på baksidan av GPSMAP 7015/7215-plottern och hanterar två ytterligare kompositvideokällor, en S-Videokälla och en PC VGA-ingång.



Sekundär videokabel (endast GPSMAP 7015/7215)

- 3 Video 3- och Video 4-ingångarna (RCA-kontakterna) gör det möjligt att ta emot signaler från två NTSC/PAL-kompatibla kompositvideoenheter, t.ex. videobandspelare, DVD-spelare, TV eller videokamera. GPSMAP 7015/7215-plottern kan visa upp till fyra videoingångar samtidigt eller växla mellan alla anslutna videoingångar. Mer information finns i *GPSMAP 6000/7000-serien Användarhandbok*. Ljud från en videokälla måste anslutas till ett separat stereo/ljudsystem.
- 4 Anslut en dator till PC-bildskärmsingången (HD 15-stifts) för att använda GPSMAP 7015/7215-plottern som en datorbildskärm. Mer information finns i *GPSMAP 6000/7000-serien Användarhandbok*.
- 5 S-videoingång (S-videoanslutning) gör det möjligt att ta emot signaler från NTSC/PAL-kompatibla S-videoenheter, t.ex. videobandspelare, DVD-spelare, TV eller videokamera. En S-videoanslutning ger högre kvalitet på videosignalen än en kompositvideoanslutning.

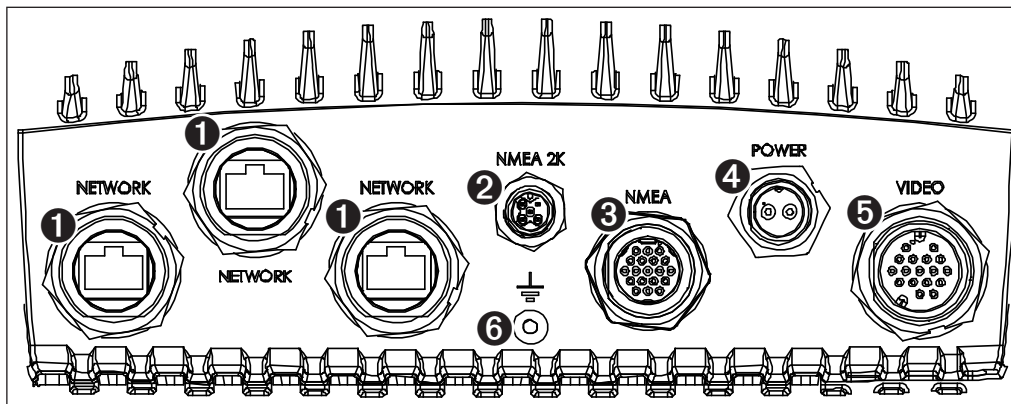
Utföra de sista anslutningarna till GPSMAP 6000/7000-plottern

När strömkabeln och GPS-antennen (såväl som ev. ytterligare marina nätverksenheter från Garmin, NMEA 0183-enheter, NMEA 2000-anslutningar eller videoanslutningar) har installerats på båten, ansluter du kablarna till GPSMAP 6000/7000-plottern.

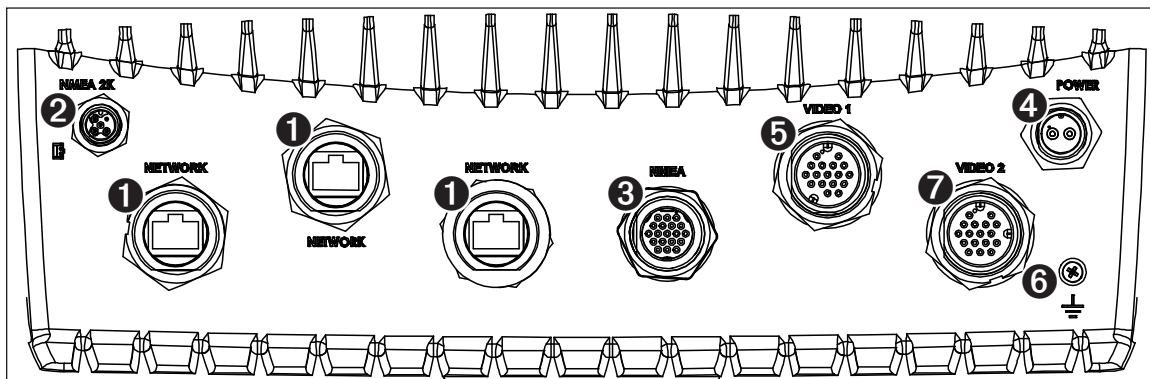
Obs! Du måste installera låsringarna innan du ansluter kablarna till plottern (sidan 6).

Så här ansluter du en kabel till baksidan av en GPSMAP 6000/7000-plotter:

1. Tryck försiktigt in kabeln i rätt kontakt på baksidan av plottern tills den sitter ordentligt på plats. **Använd inte våld. Stiften kan skadas.**
2. När kabeln sitter på plats vrids du låsringen medurs tills den tar stopp. Var noga med att inte dra åt låsringen för mycket.



GPSMAP 6008/6208/6012/6212/7012/7212-anslutningar



GPSMAP 7015/7215-anslutningar

- | | |
|---|--|
| ❶ Kontakter för Garmins marina nätverk (×3) (svart) | ❺ Videokontakt (gul) |
| ❷ NMEA 2000-kontakt (svart) | ❻ Jordningsöra (används inte i en typisk installation) |
| ❸ NMEA 0183-kontakt (blå) | ❼ Video 2-kontakt (endast GPSMAP 7015/7215) (lila) |
| ❹ Strömkontakt (röd) | |

Uppdatera plotterns programvara


GPSMAP 6000/7000-plottern kan innehålla ett SD-kort för uppdatering av programvaran. Om så är fallet följer du instruktionerna som medföljer kortet.

Om det inte finns ett SD-kort för uppdatering av programvaran besöker du www.garmin.com för att ta reda på om plotterns programvara är aktuell. För att identifiera vilken programvaruversion plottern har, välj eller tryck på **Konfigurering > System > Systeminformation**.

Bilaga

Specifikationer

Fysiska specifikationer

Specifikation	Enheter	Mått
Storlek	GPSMAP 6008, 6208	B × H × D: 291,5 × 187,8 × 148,5 mm (11 1/2 × 7 3/8 × 5 7/8 tum)
	GPSMAP 6012, 6212	B × H × D: 381,7 × 251,2 × 148,7 mm (15 1/32 × 9 57/64 × 5 27/32 tum)
	GPSMAP 7012, 7212	B × H × D: 336,8 × 251,5 × 147,8 mm (13 3/32 × 9 7/8 × 5 27/32 tum)
	GPSMAP 7015, 7215	B × H × D: 394,9 × 300,7 × 148,5 mm (15 17/32 × 11 27/32 × 5 7/8 tum)
Vikt	GPSMAP 6008, 6208	5,12 kg (11 lb., 5 oz.)
	GPSMAP 6012, 6212	7,23 kg (15 lb., 15 oz.)
	GPSMAP 7012, 7212	6,94 kg (15 lb., 5 oz.)
	GPSMAP 7015, 7215	7,87 kg (17 lb., 6 oz.)
Skärm	GPSMAP 6008, 6208	B × H: 174 × 131,3 mm (6 3/4 × 5 1/8 tum)
	GPSMAP 6012, 6212, 7012, 7212	B × H: 245,8 × 184,3 mm (9 11/16 × 7 1/4 tum)
	GPSMAP 7015, 7215	B × H: 304,1 × 228,1 mm (12 × 9 tum)
Hölje	Alla modeller	Helt tätad, stöttålig plast- och aluminiumlegering, vattentät enligt IEC 60529 IPX-7
Temperaturområde	Alla modeller	-15 °C till 55 °C (5°F till 131°F)
Säkert avstånd till kompass	GPSMAP 6008, 6208	38,1 cm (15 tum)
	GPSMAP 6012, 6212	40,6 cm (16 tum)
	GPSMAP 7012, 7212	63,5 cm (25 tum)
	GPSMAP 7015, 7215	43,2 cm (17 tum)
 – Lampor på produktens insida innehåller kvicksilver och måste återvinnas eller kastas bort enligt gällande lagar. Mer information finns på: www.garmin.com/aboutGarmin/environment/disposal.html .		

GPS-prestanda

Specifikation	Parameter	Mått
Mottagare		GPS19x: Högkänslig, differentialklar, 12 parallella kanaler, WAAS-funktion
Hämtningsstid	Varm	Ca. 38 sek. (Enheten befinner sig på eller i närheten av den senaste platsen där satellitsignaler nyligen hittats)
	Kall	Ca. 45 sek. (Enheten har flyttats mer än cirka 800 km (500 mi.) sedan den stängdes av.)
	Återhämtning	< 2 sekunder
Uppdateringsfrekvens		1/sek., kontinuerligt
Noggrannhet	GPS	<10 m (33 fot) 95 % typiskt
	DGPS	3-5 m (10-16 fot) 95% typiskt (WAAS/EGNOS-noggrannhet)
Hastighet		0,05 m/sek. i stadigt läge

Ström

Specifikation	Enheter	Mått
Källa	Alla modeller	10-35 Vdc
Användning	GPSMAP 6008, 6208	Max 35 W. vid 10 V likström
	GPSMAP 6012, 6212, 7012, 7212	Max 45 W. vid 10 V likström
	GPSMAP 7015, 7215	Max 65 W. vid 10 V likström
Säkring	Alla modeller	7,5 A, 42 V snabb respons
NMEA 2000 LEN-nummer (Load Equivalency Number)	Alla modeller	2
NMEA 2000-förbrukning	Alla modeller	Max 75 mA

PGN-information för NMEA 2000

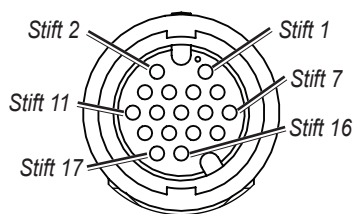
Ta emot		Sända	
059392	ISO-erkännande	059392	ISO-erkännande
059904	ISO-begäran	059904	ISO-begäran
060928	ISO-adresskrav	060928	ISO-adresskrav
126208	NMEA – Kommando/begära/godkänna gruppfunktion	126208	NMEA – Kommando/begära/godkänna gruppfunktion
126464	Sända/ta emot PGN-lista med gruppfunktion	126464	Sända/ta emot PGN-lista med gruppfunktion
126992	Systemtid	126996	Produktinformation
126996	Produktinformation	127250	Farkostens kurs

Ta emot		Sända	
127250	Farkostens kurs	127258	Magnetisk variation
127489	Motorparametrar – Dynamiska	128259	Hastighet – I förhållande till vattnet
127488	Motorparametrar – Snabb uppdatering	128267	Vattendjup
127493	Transmissionsparametrar, dynamiska	129025	Position – Snabb uppdatering
127505	Vätskenivå	129026	KÖG & FÖG – Snabb uppdatering
128259	Hastighet – I förhållande till vattnet	129029	GNSS-positionsdata
128267	Vattendjup	129283	Avvikelse från utlagd kurs
129025	Position – Snabb uppdatering	129284	Navigationsdata
129026	KÖG & FÖG – Snabb uppdatering	129285	Navigationsrutt/Waypointinformation
129029	GNSS-positionsdata	129540	GNSS Sats i vy
129038	AIS klass A positionsrapport	130306	Vinddata
129039	AIS klass B positionsrapport	130312	Temperatur
129040	AIS klass B utökad positionsrapport		
129539	GNSS DOP:er		
129540	GNSS Sats i vy		
129794	AIS klass A statistiskt relaterade och resrelaterade data		
129808	DSC-samtalsinformation		
129809	AIS klass B "CS" statistisk datarapport, del A		
129810	AIS klass B "CS" statistisk datarapport, del B		
130306	Vinddata		
130310	Miljöparametrar		
130311	Miljöparametrar		
130312	Temperatur		
130313	Fuktighet		
130314	Faktiskt tryck		



Plottrarna i GPSMAP 6000/7000-serien är NMEA 2000-certifierade.

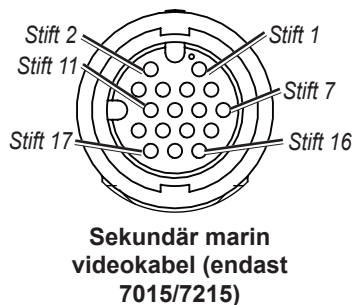
Stifttilldelning för primär marin videokabel



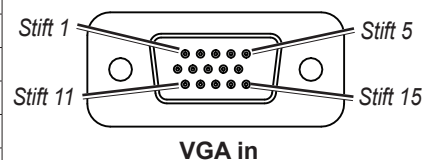
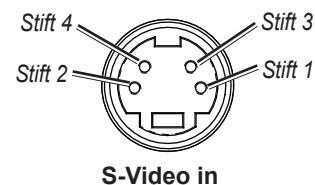
Primär marin videokabel

Anslutning	Stift	Funktion
RCA 1 mitten	2	Video 1 in
RCA 1 yttre	6	Video 1 jord
RCA 2 mitten	11	Video 2 in
RCA 2 yttre	15	Video 2 jord
HD-15 stift 1	1	VGA, analog - röd
HD-15 stift 2	4	VGA, analog - grön
HD-15 stift 3	3	VGA, analog - blå
HD-15 stift 5	13	VGA, analog - jord
HD-15 stift 6	8	VGA, analog - röd, jord
HD-15 stift 7	8	VGA, analog - grön, jord
HD-15 stift 8	8	VGA, analog - blå, jord
HD-15 stift 10	13	VGA, synk jord
HD-15 stift 13	7	VGA, horisontell synk
HD-15 stift 14	12	VGA, vertikal synk
HD-15 skal	9	VGA, allmän skärmning

Stifttilldelning för primär marin videokabel



Anslutning	Stift	Funktion
RCA 1 mitten	2	Video 3 in
RCA 1 yttre	6	Video 3 jord
RCA 2 mitten	11	Video 4 in
RCA 2 yttre	10	Video 4 jord
HD-15 stift 1	1	VGA, analog - röd
HD-15 stift 2	4	VGA, analog - grön
HD-15 stift 3	3	VGA, analog - blå
HD-15 stift 5	13	VGA, analog - jord
HD-15 stift 6	8	VGA, analog - röd, jord
HD-15 stift 7	8	VGA, analog - grön, jord
HD-15 stift 8	8	VGA, analog - blå, jord
HD-15 stift 10	13	VGA, synk jord
HD-15 stift 13	7	VGA, horisontell synk
HD-15 stift 14	12	VGA, vertikal synk
HD-15 skal	9	VGA, allmän skärmning
S-Video stift 3	16	S-Video in, luminans
S-Video stift 1	14	S-Video in, luminans, jord
S-Video stift 4	17	S-Video in, krominans
S-Video stift 2	15	S-Video in, krominans, jord



Stifttilldelningar för sekundär marin videokabel (endast GPSMAP 7015/7215)

© 2012 Garmin Ltd. eller dess dotterbolag

Med ensamrätt. Om inget annat uttryckligen anges i detta dokument, får ingen del av denna handbok reproduceras, kopieras, överföras, spridas, hämtas eller lagras i något lagringsmedium i något som helst syfte utan föregående uttryckligt skriftligt tillstånd från Garmin. Garmin beviljar härmed tillstånd att hämta en enstaka kopia av denna handbok till en hårddisk eller annat elektroniskt lagringsmedium för visning, samt för utskrift av en kopia av handboken eller av eventuell revidering av den, under förutsättning att en sådan elektronisk eller utskriven kopia av handboken innehåller hela copyrightredogörelsens text och även under förutsättning att all obehörig kommersiell distribution av handboken eller eventuell revidering av den är strängt förbjuden.

Informationen i detta dokument kan ändras utan förvarning. Garmin förbehåller sig rätten att ändra eller förbättra sina produkter och att förändra innehållet utan skyldighet att meddela någon person eller organisation om sådana ändringar eller förbättringar. Besök Garmins webbplats (www.garmin.com) för aktuella uppdateringar och tilläggsinformation om användning och drift av denna och andra produkter från Garmin.

Garmin®, Garmin-logotypen, GPSMAP®, BlueChart® och g2 Vision® är varumärken som tillhör Garmin Ltd. eller dess dotterbolag, registrerade i USA och i andra länder. Dessa varumärken får inte användas utan Garmins uttryckliga tillstånd. NMEA 2000® är ett registrerat varumärke som tillhör National Marine Electronics Association.

XM® och XM WX Satellite Weather® är registrerade varumärken som tillhör XM Satellite Radio Inc.

De senaste kostnadsfria programvaruuppdateringarna (exklusive kartdata) under hela livslängden för dina Garmin-produkter hittar du på Garmins webbplats på www.garmin.com.



© 2012 Garmin Ltd. eller dess dotterbolag

Garmin International, Inc.
1200 East 151st Street, Olathe, Kansas 66062, USA

Garmin (Europe) Ltd.
Liberty House, Hounsdown Business Park Southampton, Hampshire, SO40 9LR Storbritannien

Garmin Corporation
No. 68, Zangshu 2nd Road, Xizhi Dist. New Taipei City, 221, Taiwan (R.O.C.)

www.garmin.com