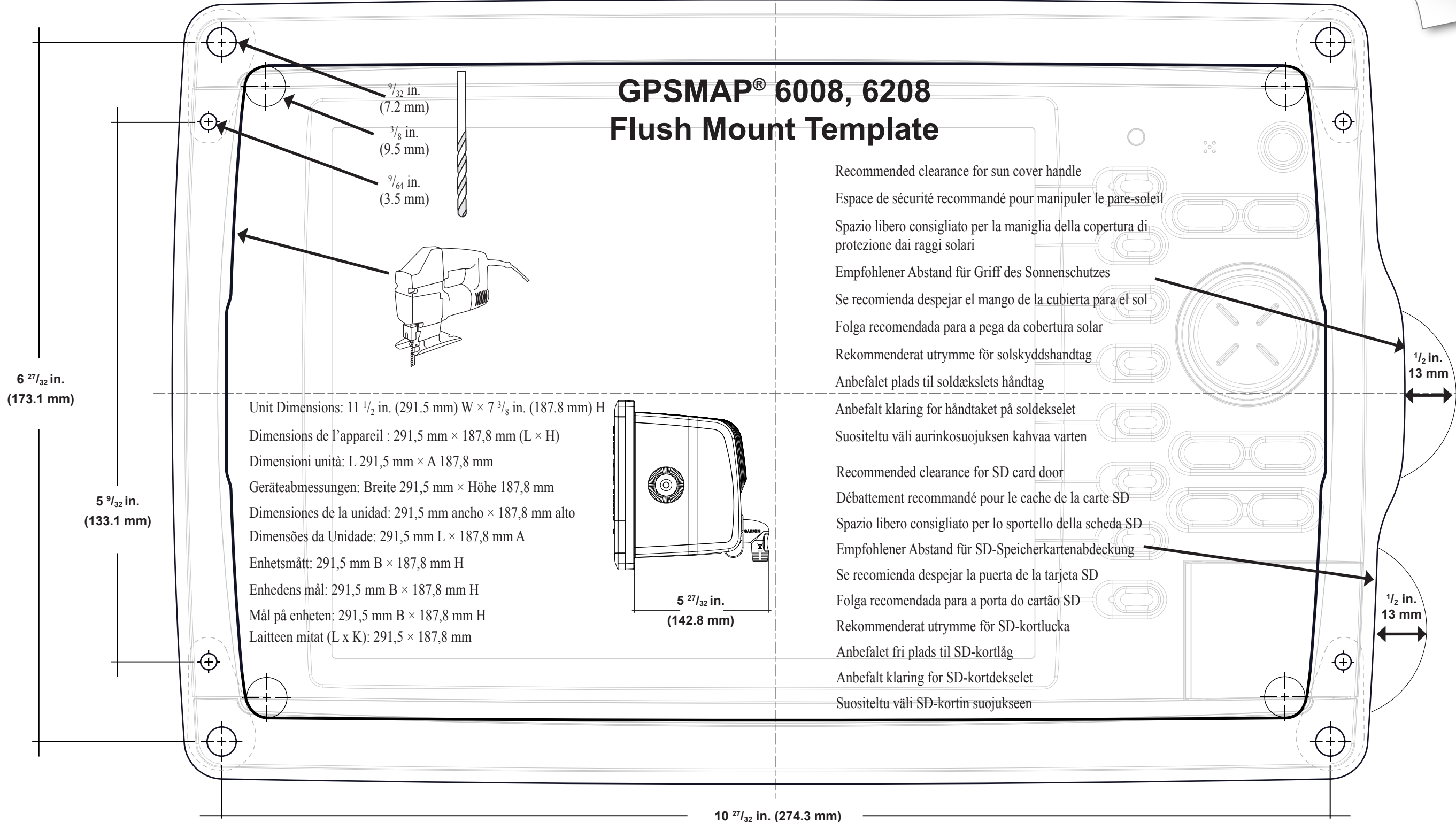
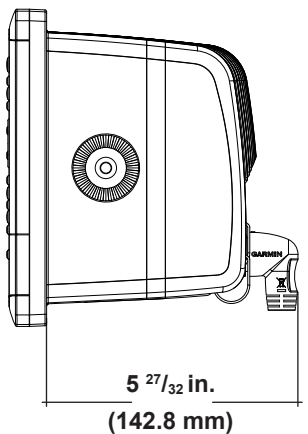


GPSMAP® 6008, 6208 Flush Mount Template



Unit Dimensions: 11 1/2 in. (291.5 mm) W × 7 3/8 in. (187.8 mm) H
 Dimensions de l'appareil : 291,5 mm × 187,8 mm (L × H)
 Dimensioni unità: L 291,5 mm × A 187,8 mm
 Geräteabmessungen: Breite 291,5 mm × Höhe 187,8 mm
 Dimensiones de la unidad: 291,5 mm ancho × 187,8 mm alto
 Dimensões da Unidade: 291,5 mm L × 187,8 mm A
 Enhetsmått: 291,5 mm B × 187,8 mm H
 Enhedens mål: 291,5 mm B × 187,8 mm H
 Mål på enheten: 291,5 mm B × 187,8 mm H
 Laitteen mitat (L x K): 291,5 × 187,8 mm



Recommended clearance for sun cover handle
 Espace de sécurité recommandé pour manipuler le pare-soleil
 Spazio libero consigliato per la maniglia della copertura di protezione dai raggi solari
 Empfohlener Abstand für Griff des Sonnenschutzes
 Se recomienda despejar el mango de la cubierta para el sol
 Folga recomendada para a pega da cobertura solar
 Rekommenderat utrymme för solskyddshandtag
 Anbefalet plads til soldækslets håndtag
 Anbefalt klaring for håndtaket på soldekslet
 Suositeltu väli aurinkosuojuksen kahvaa varten
 Recommended clearance for SD card door
 Débattement recommandé pour le cache de la carte SD
 Spazio libero consigliato per lo sportello della scheda SD
 Empfohlener Abstand für SD-Speicherkartenabdeckung
 Se recomienda despejar la puerta de la tarjeta SD
 Folga recomendada para a porta do cartão SD
 Rekommenderat utrymme för SD-kortlucka
 Anbefalet fri plads til SD-kortlæg
 Anbefalt klaring for SD-kortdekslet
 Suositeltu väli SD-kortin suojukseen