



## GPSMAP® 700 -sarjan laitteen asennusohjeet

### ⚠ VAROITUS

Lue lisätietoja varoituksista ja muista tärkeistä seikoista laitteen mukana toimitetusta *Tärkeitä turvallisuus- ja tuotetietoja* -oppaasta.

### ⚠ VAROITUS

Pidä turvalaseja, korvasuojaimia ja hengityssuojusta, kun poraat, sahaat tai hiot osia.

### ILMOITUS

Kun poraat tai sahaat, tarkista aina, mitä pinnan toisella puolella on, jottet vahingoita venettä.

GPSMAP 700 -sarjan karttaplotteri on asennettava oikein seuraavien ohjeiden mukaisesti. Tarvitset asianmukaiset, kussakin osassa mainitut kiinnittimet, työkalut ja pidikkeet. Niitä on saatavissa useimmista veneilytarvikeliikkeistä.

Ota yhteys Garmin®-tuotetukeen, jos haluat lisätietoja GPSMAP 700 -sarjan karttaplotterin käyttämisestä. Yhdysvallat:

[www.garmin.com/support](http://www.garmin.com/support) tai puhelin (Garmin USA): (913) 397 8200 tai (800) 800 1020. Iso-Britannia: Garmin (Europe) Ltd:n puhelin:

0808 2380000. Eurooppa: osoitteessa [www.garmin.com/support](http://www.garmin.com/support) voit tarkistaa maakohtaiset tukitiedot valitsemalla **Contact Support**.

Vastaavasti voit soittaa numeroon +44 (0) 870 8501241 (Garmin Europe Ltd.).

Varmista ennen GPSMAP 700 -sarjan karttaplotterin asentamista, että sen pakkaus sisältää kaikki pakkauksessa mainitut osat. Jos osia puuttuu, ota heti yhteys Garmin-myyjään.

## Tuotteen rekisteröiminen

Saat laajempia tukipalveluja rekisteröimällä tuotteen jo tänään. Siirry osoitteeseen <http://my.garmin.com>. Säilytä alkuperäinen kuitti tai sen kopio turvallisessa paikassa.

Kirjoita GPSMAP 700 -sarjan karttaplotterin sarjanumero muistiin sille varattuun tilaan myöhempää käyttöä varten. Sarjanumero sijaitsee laitteen taustapuolella tarrassa.

### Karttaplotterin sarjanumero: \_\_\_\_\_

### GPSMAP 700 -sarjan karttaplotterin asennus edellyttää seuraavia:

1. Kiinnitä GPSMAP 700 -sarjan karttaplotteri.
2. Liitä karttaplotteri virtalähteeseen ([sivu 5](#)).
3. Varmista, että karttaplotterin ohjelmisto on ajan tasalla ([sivu 7](#)).

### Seuraavat valinnaiset asennusvaihtoehdot eivät ole pakollisia GPSMAP 700 -sarjan karttaplotterin käyttämiseksi. Ne mainitaan käyttömukavuuden lisäämiseksi:

- Karttaplotterin liittäminen NMEA 2000 -verkkoon ([sivu 6](#))
- Karttaplotterin liittäminen GA 30 -etä-GPS-antenniin ([sivu 6](#)).
- Karttaplotterin liittäminen Garmin-meritutkaan ([sivu 6](#)).
- Karttaplotterin liittäminen muihin NMEA 0183 -yhteensopiviin laitteisiin, kuten DSC-järjestelmää tukevaan VHF-radioon ([sivu 5](#)).
- Karttaplotterin liittäminen kaikuanturiin (vain s-mallit) ([sivu 6](#)).

## Karttaplotterin kiinnittäminen

GPSMAP 700 -sarjan karttaplotterin voi kiinnittää kahdella tavalla. Sen voi kiinnittää mukana toimitetun sankatelineen ja varusteiden avulla taikka sen voi kiinnittää tasoon käyttämällä mukana toimitettua mallia ja tarvikkeita.

Kiinnitä GPSMAP 700 -sarjan karttaplotteri paikkaan, jossa näyttö on nähtävissä selkeästi ja ilman heijastuksia ja virtapainike ja kosketusnäyttö ovat käytettävissä helposti.

## Karttaplotterin kiinnittäminen sankatelineellä

GPSMAP 700 -sarjan karttaplotterin voi kiinnittää mukana toimitetulla sankatelineellä. Kaapelit voi ohjata kiinnityspinnan alta mukana toimitetun sankatelineen läpi, mutta se ei ole välttämätöntä. Katso sivulta 3 ohjeet sankatelineen asentamisesta ohjaamatta kaapeleita telineen läpi.

### Tarvikkeet (mukana):

- Sankateline
- Kaapeleiden ohjauspidike
- Sankatelinemalli
- Neljä 35 mm:n M 4,2 × 1,4 -ruuvia (sankatelineen kiinnittämiseen)
- Kaksi 20 mm:n M 3,5 × 1,3 -ruuvia (kaapeleiden ohjauspidikkeen kiinnittämiseen)

### Tarvittavat työkalut (ei mukana):

- Kuviosaha
- Pora ja poranterät—32 mm (1 1/4 tuumaa) ja 3 mm (1/8 tuumaa)
- Ristipääruuvitaltta (nro 2)

### Sankatelineen asentaminen siten, että kaapelit ohjataan telineen läpi:

1. Määritä paras sankatelineen asennuspaikka mukana toimitetun sankatelinemallin avulla. Muista jättää karttaplotterin taakse tarpeeksi tilaa kaapelointia varten.

**HUOMAUTUS:** kiinnitä GPSMAP 700 -sarjan karttaplotteri vähintään 813 mm:n (32 tuuman) päähän magneettisesta kompassista häiriöiden välttämiseksi.

2. Sankatelinemallin takana on tarra. Irrota suojus ja kiinnitä malli paikkaan, johon haluat asentaa sankatelineen.
3. Pora reikä mallin keskikohtaan 32 mm:n (1 1/4 tuuman) poranterällä.
4. Pora kuusi sankatelinemalliin merkittyä aloitusreikää 3 mm:n (1/8 tuuman) poranterällä.

**HUOMAUTUS:** Jos kiinnität karttaplotteria lasikuituun, reiät on suositeltavaa senkata pintakerroksen läpi (mutta ei syvempään) upotusporanterällä. Siten pintakerros ei halkea, kun ruuvit kiristetään.

5. Irrota sankatelinemalli kiinnityspinnasta.
6. Ohjaa asennuksen kannalta olennaiset kaapelit vaiheessa 3 poraamasi reiän läpi kiinnityspinnan alta.

Jos aiot käyttää kaikkia neljää kaapelia, ohjaa ne seuraavassa järjestyksessä, jotta ne kaikki mahtuvat:

- Tutkakaapeli
- Virta-/data-kaapeli
- GA 30 GPS -antennikaapeli
- NMEA 2000 -kaapeli

**HUOMAUTUS:** älä asenna lukitusrengasta (sivu 4) virta-/datakaapeliin tai tutkakaapeliin, ennen kuin olet ohjannut kaapelin kiinnityspinnan läpi.

7. Aseta kaapeleiden ohjauspidike kaapelien ympärille ja vaiheessa 3 poraamaasi 32 mm:n (1 1/4 tuuman) reikään.
8. Kiinnitä kaapeleiden ohjauspidike kiinnityspintaan kahdella mukana toimitetulla 20 mm:n M 3,5 × 1,3 -ruuvilla.

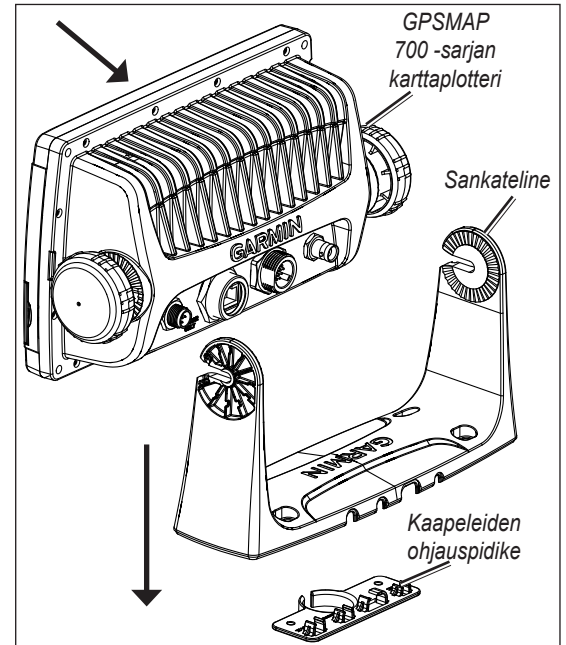
**HUOMAUTUS:** Ruostumattomasta teräksestä valmistetut ruuvit saattavat jumiutua, kun niitä käytetään lasikuitupinnassa ja niitä kiristetään liikaa. Garmin suosittelee, että levität ruuviin kitkasyöpymistä ja ruostumattoman teräksen juuttumista estävää voiteluainetta ennen käyttöä.

9. Vedä 152 – 178 mm (6 – 7 tuumaa) kaapelia löysälle kaapeleiden ohjauspidikkeen läpi ja kiinnitä kukin kaapeli oikeaan pidikkeeseen. Katso oikeat pidikkeet kaapeleiden ohjauspidikkeen kaaviosta.

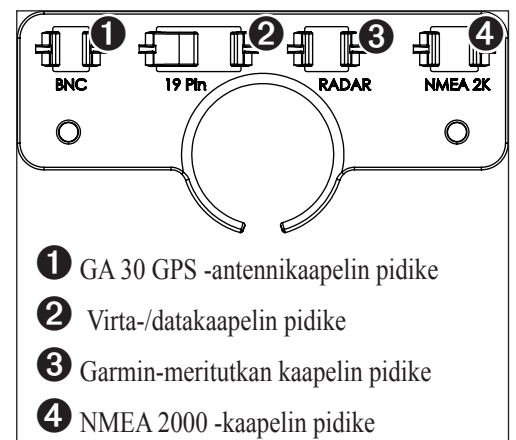
10. Aseta sankateline kaapeleiden ohjauspidikkeen päälle ja ohjaa kaapelit sankatelineen takaosan läpi.

11. Kiinnitä sankateline pintaan mukana toimitetuilla neljällä 35 mm:n M 4,2 × 1,4 -ruuvilla.

12. Asenna GPSMAP 700 -sarjan karttaplotteri sankatelineeseen sivun 3 ohjeiden mukaan. Testaa telineen läpi ohjattujen kaapeleiden löysyys.



GPSMAP 700 -sarjan karttaplotterin sankakiinnitys



Kaapeleiden ohjauspidikkeen liitinmerkinnät

13. Säädä kaapelien löysyyttä tarvittaessa. Levitä merivedenkestävää tiivistysainetta (valinnainen).

### **Sankatelineen asentaminen siten, että kaapeleita ei ohjata telineen läpi:**

1. Määritä paras sankatelineen asennuspaikka mukana toimitetun sankatelinemallin avulla. Muista jättää karttaplotterin taakse tarpeeksi tilaa kaapelointia varten.

**HUOMAUTUS:** kiinnitä GPSMAP 700 -sarjan karttaplotteri vähintään 813 mm:n (32 tuuman) päähän magneettisesta kompassista häiriöiden välttämiseksi.

2. Sankatelinemallin takana on tarra. Irrota suojuus ja kiinnitä malli paikkaan, johon haluat asentaa sankatelineen.

3. Poraa malliin merkityt neljä ulompaa aloitusreikää 3 mm:n ( $\frac{1}{8}$  tuuman) poranterällä. Älä poraa kaapeleiden ohjauspidikkeeseen merkittyjä kahta aloitusreikää.

**HUOMAUTUS:** Jos kiinnität karttaplotteria lasikuituun, reiät on suositeltavaa senkata pintakerroksen läpi (mutta ei syvempään) upotusporanterällä. Siten pintakerros ei halkea, kun ruuvit kiristetään.

4. Irrota sankatelinemalli kiinnityspinnasta.

5. Kiinnitä sankateline pintaan mukana toimitetuilla neljällä 35 mm:n M 4,2 × 1,4 -ruuvilla.

**HUOMAUTUS:** Ruostumattomasta teräksestä valmistetut ruuvit saattavat jumiutua, kun niitä käytetään lasikuitupinnassa ja niitä kiristetään liikaa. Garmin suosittelee, että levität ruuviin kitkasyöpymistä ja ruostumattoman teräksen juuttumista estävää voiteluainetta ennen käyttöä.

### **GPSMAP 700 -sarjan karttaplotterin asentaminen sankatelineeseen:**

1. Liitä kiinnitysnupit löysästi GPSMAP 700 -sarjan karttaplotteriin.

2. Liu'uta karttaplotteri sankatelineeseen ja kiristä kiinnitysnupit.

### **Karttaplotterin tasokiinnitys**

#### **Tarvikkeet (mukana):**

- Tasokiinnitysmalli
- Neljä 35 mm:n M 4,2 × 1,4 -ruuvia

#### **Tarvittavat työkalut (ei mukana):**

- Kuviosaha
- Pora ja poranterät— 9,5 mm ( $\frac{3}{8}$  tuumaa) ja 3 mm ( $\frac{1}{8}$  tuumaa)
- Ristipääruuvitaltta (nro 2)
- Naskali ja vasara
- Viila ja hiekkapaperia

### **GPSMAP 700 -sarjan karttaplotterin tasokiinnitys:**

1. Tasokiinnitysmalli toimitetaan laitteen mukana. Tasaa malli ja varmista, että se mahtuu kohtaan, johon haluat tasokiinnittää karttaplotterin.

#### **HUOMAUTUKSET:**

- Varmista, että karttaplotterin kiinnityspinnan takana on tarpeeksi vapaata tilaa karttaplotteria ja siihen liitettyjä kaapeleita varten. Jätä myös noin 13 mm ( $\frac{1}{2}$  tuumaa) vapaata tilaa karttaplotterin oikealle puolelle SD-kortin suojuksen ja aurinkosuojuksen käyttämiseksi.
- Kiinnitä GPSMAP 700 -sarjan karttaplotteri vähintään 813 mm:n (32 tuuman) päähän magneettisesta kompassista häiriöiden välttämiseksi.

2. Tasokiinnitysmallin takana on tarra. Irrota suojuus ja kiinnitä malli paikkaan, johon haluat kiinnittää karttaplotterin.

3. Poraa 9,5 mm:n ( $\frac{3}{8}$  tuuman) poranterällä mallin kulman sisäpuolelle aloitusreikä, josta voit aloittaa kiinnityspinnan sahaamisen.

4. Saha kiinnityspintaan tasokiinnitysmallin yhtenäisen viivan mukainen aukko kuviosahalla. Viimeistele aukon koko viilalla ja hiekkapaperilla.

5. Jos ylä- ja alapuolen kiinnityssuojukset ovat liitettyinä karttaplotterin etupuolelle, napsauta ne irti reunoista.

6. Aseta karttaplotteri aukkoon. Varmista, että karttaplotterissa olevat kiinnitysreiät osuvat tasokiinnitysmallin aloitusreikien kohtaan, kun olet sahanut ja hionut aukon. Jos ne eivät osu kohdakkain, merkitse aloitusreikien kohdat.

7. Lovea kiinnitysreikien keskikohdat naskalilla.

8. Poraa aloitusreiät 3 mm:n ( $\frac{1}{8}$  tuuman) poranterällä.

**HUOMAUTUS:** Jos kiinnität karttaplotteria lasikuituun, reiät on suositeltavaa senkata pintakerroksen läpi (mutta ei syvempään) upotusporanterällä. Siten pintakerros ei halkea, kun ruuvit kiristetään.

9. Aseta karttaplotteri aukkoon.

10. Kiristä karttaplotterin mukana toimitetut neljä 35 mm:n M 4,2 × 1,4 -ruuvia karttaplotterin läpi aloitusreikiin.

**HUOMAUTUS:** Ruostumattomasta teräksestä valmistetut ruuvit saattavat jumiutua, kun niitä käytetään lasikuitupinnassa ja niitä kiristetään liikaa. Garmin suosittelee, että levität ruuviin kitkasyöpymistä ja ruostumattoman teräksen juuttumista estävää voiteluainetta ennen käyttöä.

11. Asenna ylä- ja alapuolen kiinnityssuojukset napsauttamalla ne paikoilleen.

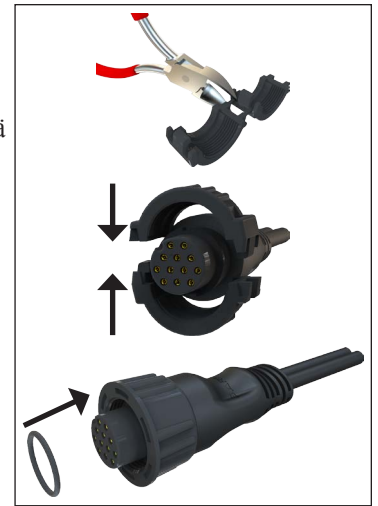
## Virta-/datakaapelin asentaminen

Karttaplotterin mukana toimitetaan virta-/datakaapeli, jolla se liitetään virtalähteeseen ja valinnaisiin NMEA 0183 -laitteisiin. Tarvittaessa karttaplotteri voidaan liittää virta-/datakaapelilla myös kaikuanturiin. Karttaplotteria ei liitetä NMEA 2000 -verkkoon virta-/datakaapelilla. Lisätietoja karttaplotterin liittämistä NMEA 2000 -verkkoon on [sivulla 6](#).

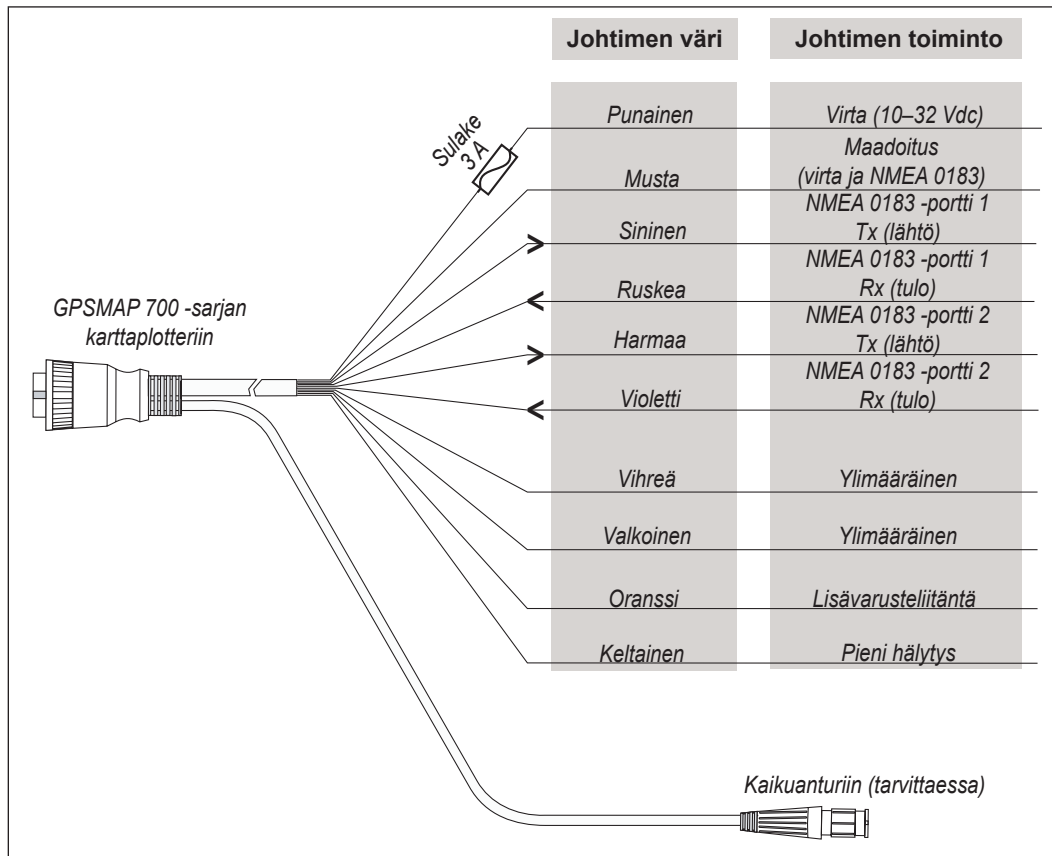
Lukitusrenkas on pakattu erilleen kaapelista kaapelien ohjaamisen helpottamiseksi. Jos asennat virta-/datakaapelin sankatelineen läpi, älä asenna lukitusrenkasta, ennen kuin kaikki kaapelit ovat paikoillaan.

### Lukitusrenkaan asentaminen kaapeliin:

1. Ohjaa kaapeli siten, että se ei altistu sähköisten häiriöiden lähteille, jotta kaapeliliitin on karttaplotterin kiinnityskohdassa.
2. Irrota lukitusrenkaan puoliskot toisistaan.
3. Kohdista lukitusrenkaat puoliskot kaapelin ympäri ja napsauta ne yhteen.
4. Kiinnitä O-renkas liittimen päähän.



Lukitusrenkaan  
asentaminen



GPSMAP 700 -sarjan virta-/datakaapeli

### Huomautukset:

- Käytä sulaketta AGC/ 3AG - 3 A.
- Jos virtakaapeleita ja maadoitusjohtoja on jatkettava, käytä 16 AWG -kaapelia.
- Älä katkaise kaikuanturin kaapelia, koska silloin takuu raukeaa.

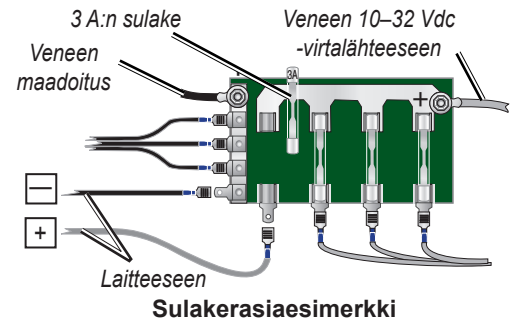
## ILMOITUS

Enimmäistulojännite on 32 Vdc. Älä ylitä sitä, koska muutoin karttaplotteri saattaa vahingoittua ja takuu raukeaa.

**HUOMAUTUS:** Jos et aio liittää karttaplotteria NMEA 0183 -laitteisiin, käytä vain punaista ja mustaa johtoa. Karttaplotterin käyttäminen ei edellytä muiden johtojen liittämistä. Lisätietoja liittämistä NMEA 0183 -yhteensopivaan laitteeseen on [sivulla 5](#).

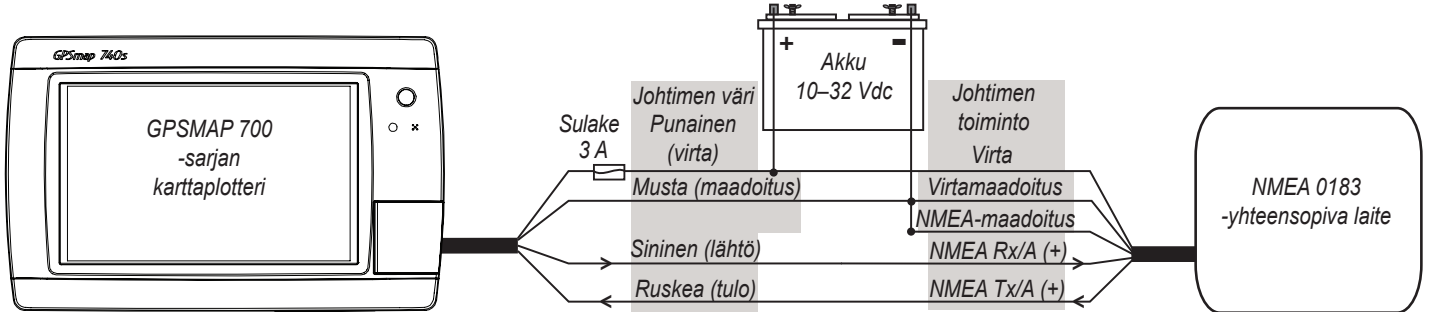
## Virta-/datakaapelin kytkeminen virtalähteeseen

1. Mittaa jännitelähteen napaisuus testivalolla tai jännitemittarilla.
2. Liitä punainen (+ eli positiivinen) johto +-liitäntään. (Jos käytät veneen sulakerasiaa, ohjaa positiivinen johto sulakkeen läpi kaavion mukaan.)
3. Liitä musta johto (- eli maadoitusjohto) negatiiviseen liitäntään.
4. Asenna tai tarkista 3 A:n sulake (sisäisessä sulakepidikkeessä tai veneen sulakerasiassa).



## Virta-/datakaapelin liittäminen NMEA 0183 -laitteeseen (valinnainen)

GPSMAP 700 -sarjan karttaplotterin voi liittää muihin NMEA 0183 -yhteensopiviin laitteisiin, kuten DSC- tai AIS-laitteeseen. Lisätietoja karttaplotterin liittämisestä NMEA 0183 -yhteensopiviin laitteisiin on kytkentäkaaviossa.



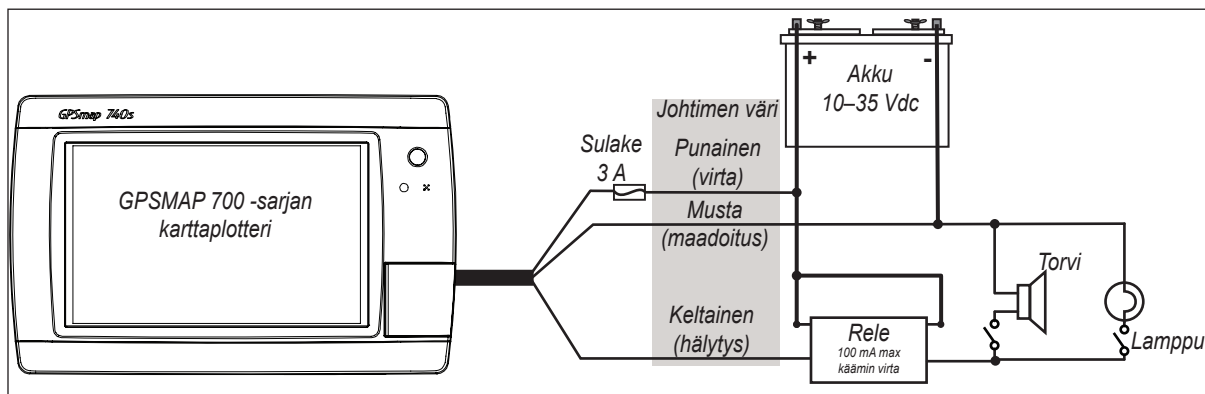
GPSMAP 700 -sarjan karttaplotterin liittäminen NMEA 0183 -vakiolaitteeseen

## Virta-/datakaapelin liittäminen NMEA 0183 -laitteeseen:

1. Garmin-laitteiden maadoitusjohdot (musta) toimivat NMEA 0183 -maadoituksena, ja ne on liitettävä yhdessä samaan liitäntään kuin NMEA 0183 -laitteen NMEA 0183 -maadoitus. Lisätietoja johdoista on NMEA 0183 -laitteen kytkentäkaaviossa.
2. Liitä GPSMAP 700 -virta-/datakaapelin sininen (NMEA 0183 -lähtöliitäntä 1) johto NMEA 0183 -laitteen NMEA 0183 -tulojohtoon (Rx/A +) ja ruskea (NMEA 0183 -tuloliitäntä 1) johto NMEA 0183 -laitteen NMEA-lähtöjohtoon (Tx/A +).
3. Toista vaihe 2 käyttämällä harmaata (NMEA 0183 -lähtöliitäntä 2) ja violettiä (NMEA 0183 -tuloliitäntä 2) johtoa, jos liität toisenkin NMEA 0183 -laitteen.
4. Määritä karttaplotterin sarjaportti (tai -portit) käyttämään NMEA 0183 -datayhteyttä (vakio tai nopea). Lisätietoja on GPSMAP 700 -sarjan laitteen käyttöoppaassa.

## Virta-/datakaapelin liittäminen lamppuun tai torveen (valinnainen)

GPSMAP 700 -sarjan karttaplotteria voi käyttää lampun, torven tai molempien kanssa hälytyksen antamiseksi, kun karttaplotteri näyttää ilmoituksen. Hälytystä ei tarvitse liittää, jotta karttaplotteri toimii. Hälytyspiiri siirtyy pienjännitteiseen tilaan, kun hälytys kuuluu laitteesta. Enimmäisvirta on 100 mA, ja relettä tarvitaan karttaplotterista tulevaisi sähkövirraksi 100 mA. Jos haluat vaihdella visuaalisten hälytysten ja äänihälytysten välillä manuaalisesti, asenna SPST (single-pole, single-throw) -kytkimet.



Liittäminen lamppuun, torveen tai molempiin

## Karttaplotterin liittäminen NMEA 2000 -verkkoon (valinnainen)

GPSMAP 700 -sarjan karttaplotterin voi liittää nykyiseen NMEA 2000 -verkkoon. Tarvitset asianmukaiset NMEA 2000 -kaapelit ja -liittimet, joilla voit liittää karttaplotterin joko nykyiseen NMEA 2000 -verkkoon tai luoda uuden NMEA 2000 -verkon, jos sitä ei ole vielä asennettu veneeseen. Ota yhteys paikalliseen Garmin-myyjään.

Jos NMEA 2000 on sinulle uusi asia, lisätietoja on *Garmin NMEA 2000 -tuotteiden tekninen käsikirja* -oppaan kohdassa NMEA 2000 -verkon perusteet. Asiakirja on laitteen mukana toimitetulla CD-levyllä ja Garminin sivuston NMEA 2000 -osassa osoitteessa

<http://www.garmin.com/garmin/cms/us/onthewater/nmea2000>.

## Karttaplotterin liittäminen Garmin-meritutkaan (valinnainen)

GPSMAP 700 -sarjan karttaplotterin voi liittää Garmin-meritutkaan, kuten GMR™ 18 HD -tutkaan (lisävaruste).

### Karttaplotterin liittäminen Garmin-meritutkaan:

1. Asenna tutka sen mukana toimitettujen asennusohjeiden mukaisesti.
2. Ohjaa Garmin Marine Network -kaapeli karttaplotteriin ja liitä se tutkaporttiin.  
**HUOMAUTUS:** GPSMAP 700 -sarjan karttaplotteri on yhteensopiva Garmin-meritutkan kanssa, mutta ei Garmin Marine Networkin kanssa. Älä liitä muita Garmin Marine Network -laitteita GPSMAP 700 -sarjan karttaplotterin tutkaporttiin.
3. Päivitä karttaplotterin ohjelmisto ([sivu 7](#)).

## Karttaplotterin liittäminen GA 30 -etä-GPS-antenniin (valinnainen)

GPSMAP 700 -sarjan karttaplotterissa on sisäinen GPS-vastaanotin, mutta joiden asennusvaihtoehtojen (kuten tasokiinnityksen) yhteydessä laitteesta ei ehkä ole suoraa näkyvyyttä taivaalle, jonka laite tarvitsee GPS-sijainnin laskemiseksi. Voit asentaa GA 30 -etä-GPS-antennin (lisävaruste) asianmukaiseen paikkaan ja liittää sen karttaplotteriin, jotta saat GPS-tiedot.

### Karttaplotterin liittäminen GA 30 -antenniin:

1. Asenna GA 30 -antenni sen mukana toimitettujen asennusohjeiden mukaisesti.
2. Ohjaa GA 30 -kaapeli karttaplotteriin ja liitä se ulkoisen GPS-antennin liitäntään.

## Karttaplotterin liittäminen kaikuanturiin

Jos sinulla on luotaintoimintoja tukeva GPSMAP 700 -sarjan karttaplotteri (sen tuotenimessä on s), voit liittää Garmin-kaikuanturin ja käyttää luotaintoimintoja.

### Karttaplotterin liittäminen kaikuanturiin:

1. Asenna kaikuanturi sen mukana toimitettujen asennusohjeiden mukaisesti.
2. Ohjaa kaikuanturin kaapeli karttaplotteriin ja liitä se virta-/datakaapeliin.

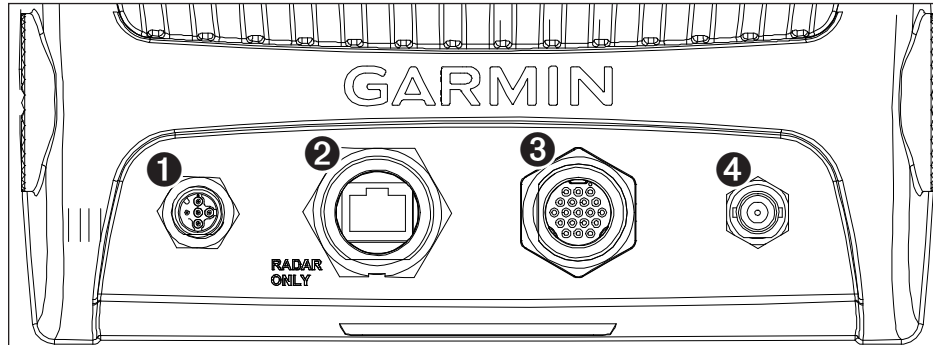
## Takapaneelin liitännät

Kun virta-/datakaapeli on liitetty veneeseen (ja kun mahdolliset Garminin tutkalaitteet, NMEA 0183- ja NMEA 2000 -laitteet sekä mahdolliset ulkoiset GPS-laitteet on asennettu), liitä kaapelit GPSMAP 700 -sarjan karttaplotteriin.

**HUOMAUTUS:** lukitusrenkaat on asennettava ennen virta-/datakaapelin tai Garmin-tutkakaapelin liittämistä karttaplotteriin (sivu 4).

### Kaapelin liittäminen GPSMAP 700 -sarjan karttaplotterin takapaneeliin:

1. Työnnä kaapeli tukevasti oikeaan porttiin karttaplotterin taustapuolella. **Älä työnnä liian kovaa, jotta liittimen nastat eivät vahingoitu.**
2. Kun kaapeli on paikallaan, käännä lukitusrengasta myötäpäivään, kunnes se on tiukalla. Älä kiristä lukitusrengasta liian tiukalle.



GPSMAP 700 -sarjan liitännät

- 1 NMEA 2000 -liitäntä
- 2 Tutkaportti
- 3 Virta-/dataliitäntä
- 4 Ulkoisen GPS-antennin liitäntä

## Karttaplotterin ohjelmiston päivittäminen

GPSMAP 700 -sarjan karttaplotterin mukana toimitetaan ehkä SD-kortti ohjelmistopäivitystä varten. Toimi siinä tapauksessa kortin mukana toimitettujen ohjeiden mukaisesti.

Jos et ole saanut SD-korttia ohjelmistopäivitystä varten, tarkista karttaplotterin ohjelmiston ajantasaisuus osoitteesta [www.garmin.com](http://www.garmin.com). Tarkista karttaplotterin ohjelmistoversio valitsemalla kohta tai koskettamalla kohtaa **Asetus > Järjestelmä > Järjestelmätiedot**.

# Liite

## Tekniset tiedot

### Fyysiset tiedot

Tekniset tiedot	Mittatiedot
Koko	L x K x S: 226 x 142 x 80 mm (8 29/32 x 5 19/32 x 3 1/8 tuumaa)
Paino	1,125 kg (2,48 paunaa)
Näyttö	L x K: 152 x 91 mm (6 x 3 19/32 tuumaa)
Kotelo	Täysin koteloitu, kestävä muovin ja alumiinin seos, vesitiivis IEC 60529 IPX-7 -standardin mukaan.
Lämpötilat	-15 - 55 °C (5 - 131 °F)
Kompassin turvaväli	813 mm (32 tuumaa)

### GPS-suorituskyky

Tekniset tiedot	Parametri	Mittatiedot
Vastaanotin		Herkkä, 12 rinnakkaiskanavaa, WAAS-yhteensopiva vastaanotin
Haku aika	Lämmin	Noin 1 s (laite samassa paikassa tai lähellä paikkaa, jossa satelliitit on äskettäin haettu)
	Kylmä	Noin 38 s (laitetta siirretty vähintään 800 km [500 mailia] virran katkaisemisen jälkeen)
	Uudelleenhaku aika	< 1 s
Päivitystahti		1/s, jatkuva
Tarkkuus	GPS	< 10 m (33 jalkaa) 95 % tyypillinen
	DGPS	3 – 5 m (10 – 16 jalkaa) 95 % tyypillinen (WAAS/EGNOS-tarkkuus)
Nopeus		0,05 m/s, tasainen tila

### Virta

Tekniset tiedot	Mittatiedot
Lähde	10 – 32 Vdc
Käyttö	Enintään 8,56 W, 13,8 Vdc
Sulake	3 A
NMEA 2000 LEN -numero (Load Equivalency Number)	2
NMEA 2000 -virrankulutus	Enintään 100 mA

### Luotain

Virta	1 kW:n kaikuanturi, 1 000 W (RMS), 8 000 W (huipputeho), kaksoistaajuus, 500 W (RMS), 4 000 W (huipputeho), kaksoiskeila, 400 W (RMS), 3 200 W (huipputeho)
Taajuus	50/200 kHz (kaksoistaajuus ja 1 kW), 80/200 kHz (kaksoiskeila)
Syvyys	762 m (2 500 jalkaa) (1 kW), 457 m (1 500 jalkaa) (kaksoistaajuus), 274 m (900 jalkaa) (kaksoiskeila) - Syvyyskapasiteetti määräytyy veden suolaisuuden, pohjan tyypin ja muiden vesiolosuhteiden mukaan.

### NMEA 2000 PGN -tiedot

Vastaanota		Lähetys	
059392	ISO-kuittaus	059392	ISO-kuittaus
059904	ISO-pyyntö	059904	ISO-pyyntö
060928	ISO-osoiteväite	060928	ISO-osoiteväite
126208	NMEA - kommento/pyyntö/kuittausryhmätoiminto	126208	NMEA - kommento/pyyntö/kuittausryhmätoiminto
126464	Lähetysten/vastaanoton PGN-luetteloryhmätoiminto	126464	Lähetysten/vastaanoton PGN-luetteloryhmätoiminto
126996	Tuotetiedot	126996	Tuotetiedot
127245	Peräsin	127250	Aluksen suunta
127250	Aluksen suunta	127258	Magneettinen eranto
127488	Moottorin parametrit - nopea päivitys	128259	Nopeus - vesiviitta
127489	Moottorin parametrit - dynaaminen	128267	Veden syvyys
127493	Lähetysparametrit - dynaaminen	129025	Sijainti, nopea päivitys
127498	Moottorin parametrit - staattinen	129026	COG/SOG, nopea päivitys
127505	Nestetaso	129029	GNSS - sijaintitiedot



Vastaanota		Lähetys	
128259	Nopeus - vesiviittausta	129283	XTE (Cross Track Error)
128267	Veden syvyys	129284	Navigointitiedot
129038	AIS-luokan A sijaintiraportti	129285	Navigointi - reitti-/reittipistetiedot
129039	AIS-luokan B sijaintiraportti	129539	GNSS-DOPit
129040	AIS-luokan B laajennettu sijaintiraportti	129540	GNSS-satelliitit näkyvissä
129794	AIS-luokan A staattiset tiedot ja matkakohtaiset tiedot	130306	Tuulitiedot
129798	AIS SAR -lentokonesijaintiraportti		
129799	Radiotaajuus/-tila/-virta		
129802	AIS-turvälähetysviesti (SRM)		
129808	DSC-soittotiedot		
130306	Tuulitiedot		
130576	Pienen aluksen tila		
130310	Ympäristöparametrit		
130311	Ympäristöparametrit (vanhentunut)		
130312	Lämpötila		
130313	Ilmankosteus		
130314	Todellinen ilmanpaine		



GPSMAP 700 -sarjan karttaplottereilla on NMEA 2000 -sertifiointi.

## NMEA 0183 -tiedot

### NMEA 0183, version 3.01 määrittelyt:

Vastaanota		Lähetys	
DPT	Syvyys	GPAPB	APB - suunnan / reitin hallinnan (automaattiohjaus) määrittely "B"
DBT	Syvyys anturin alla	GPBOD	BOD - suuntima - alkuperäisestä määränpään
MTW	Veden lämpö	GPBWC	BWC - suuntima ja etäisyys reittipisteeseen
VHW	Nopeus veteen ja suunta	GPGGA	GGA - GPS (Global Positioning System) -sijaintitiedot
WPL	Reittipisteen sijainti	GPGLL	GLL - maantieteellinen sijainti - leveysaste/pituusaste
VDM	AIS VHF -datalinkin viesti	GPGSA	GSA - GNSS DOP ja aktiiviset satelliitit
DSC	DSC (Digital Selective Calling) -tiedot	GPGSV	GSV - GNSS-satelliitit näkyvissä
DSE	Laajennettu Digital Selective Calling	GPRMB	RMB - suositellut navigoinnin vähimmäistiedot
HDG	Suunta, poikkeama ja vaihtelu	GPRMC	RMC - suositellut GNSS-kohtaiset vähimmäistiedot
HDM	Suunta, magneettinen	GPRTE	RTE - reitit
MWD	Tuulen suunta ja nopeus	GPVTG	VTG - suunta pohjaan nähden ja maantason nopeus
MDA	Meteorologinen yhdistelmä	GPWPL	WPL - reittipisteen sijainti
MWV	Tuulen nopeus ja kulma	GPXTE	XTE - Cross Track Error
VDM	AIS VHF -datalinkin viesti	PGRME	E - arvioitu virhe
		PGRMM	M - karttadatum
		PGRMZ	Z - korkeus
		SDDBT	DBT - syvyys anturin alla
		SDDPT	DPT - syvyys
		SDMTW	MTW - veden lämpötila
		SDVHW	VHW - nopeus veteen ja suunta

Voit ostaa täydelliset NMEA (National Marine Electronics Association) -muotoilutiedot ja määrittelyt ottamalla yhteyden osoitteeseen:

NMEA

Seven Riggs Avenue

Severna Park, MD 21146 USA

[www.nmea.org](http://www.nmea.org)

Garmin®, Garmin-logo, GPSMAP® ja AutoLocate® ovat Garmin Ltd:n tai sen tytäryhtiöiden tavaramerkkejä, jotka on rekisteröity Yhdysvalloissa ja muissa maissa. GMR™ on Garmin Ltd:n tai sen tytäryhtiöiden tavaramerkki. Näitä tavaramerkkejä ei saa käyttää ilman Garminin nimenomaista lupaa.

NMEA 2000® ja NMEA 2000 -logo ovat National Marine Electronics Associationin rekisteröityjä tavaramerkkejä.

**Garmin-tuotteidesi koko käyttöiän ajan voit ladata uusimmat ilmaiset ohjelmistopäivitykset (karttatietoja lukuun ottamatta) Garminin sivustosta osoitteesta [www.garmin.com](http://www.garmin.com).**



© 2012 Garmin Ltd. tai sen tytäryhtiöt

Garmin International, Inc.  
1200 East 151st Street, Olathe, Kansas 66062, Yhdysvallat

Garmin (Europe) Ltd.  
Liberty House, Hounsdown Business Park, Southampton, Hampshire, SO40 9LR, Iso-Britannia

Garmin Corporation  
No. 68, Zhangshu 2nd Road, Xizhi Dist.  
New Taipei City, 221, Taiwan

[www.garmin.com](http://www.garmin.com)