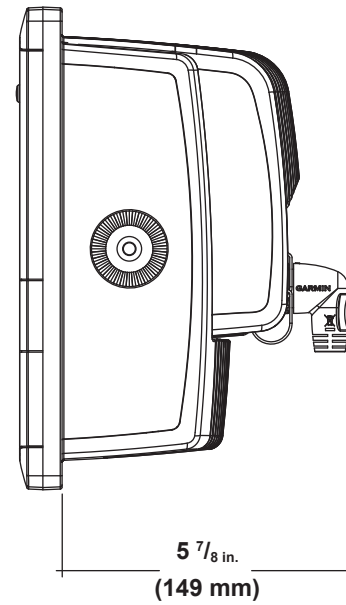
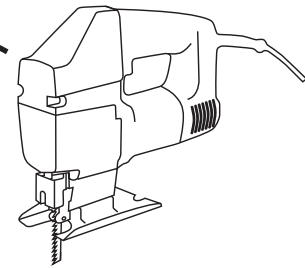


GARMIN®

GPSMAP® 7012, 7212

Flush Mount Template

$\frac{9}{64}$ in.
 (3.5 mm)
 $\frac{9}{32}$ in.
 (7.2 mm)
 $\frac{5}{8}$ in.
 (9.5 mm)



Unit Dimensions: 13 $\frac{9}{32}$ in. (336.8 mm) W × 9 $\frac{7}{8}$ in. (251.5 mm) H
 Dimensions de l'appareil : 336,8 mm × 251,5 mm (L × H)
 Dimensioni unità: L 336,8 mm × A 251,5 mm
 Geräteabmessungen: Breite 336,8 mm × Höhe 251,5 mm
 Dimensiones de la unidad: 336,8 mm ancho × 251,5 mm alto
 Dimensões da Unidade: 336,8 mm L × 251,5 mm A
 Enhetsmått: 336,8 mm B × 251,5 mm H
 Enhedens mål: 336,8 mm B × 251,5 mm H
 Mål på enheten: 336,8 mm B × 251,5 mm H
 Laitteen mitat (L x K): 336,8 × 251,5 mm

Recommended clearance for sun cover handle
 Espace de sécurité recommandé pour manipuler le pare-soleil
 Spazio libero consigliato per la maniglia della copertura di protezione dai raggi solari
 Empfohlener Abstand für Griff des Sonnenschutzes
 Se recomienda despejar el mango de la cubierta para el sol
 Folga recomendada para a pega da cobertura solar
 Rekommenderat utrymme för solskyddshandtag
 Anbefalet plads til soldækslets håndtag
 Anbefalt klaring for håndtaket på soldekselet
 Suositeltu väli SD-kortin suojukseeseen

$\frac{1}{2}$ in.
 13 mm

9 $\frac{19}{64}$ in.
 (236.2 mm)

10 $\frac{31}{32}$ in. (278.5 mm)

12 $\frac{35}{64}$ in. (318.6 mm)