



GPSMAP® 8500 -asennusohjeet

GPSMAP 8500 on veneilynavigointi- ja tietojärjestelmä, jota voi mukauttaa merkittävästi. Näissä ohjeissa esitellään järjestelmän osien liitännät, jotta voit suunnitella ja asentaa järjestelmän optimaalisesti veneen mukaan.

Lisäksi näissä ohjeissa esitellään ensisijaisen GPSMAP 8500 laitteen kiinnitys ja liitännät.

Tärkeitä turvallisuustietoja

VAROITUS

Lue lisätietoja varoituksista ja muista tärkeistä seikoista laitteen mukana toimitetusta *Tärkeitä turvallisuus- ja tuotetietoja* -oppaasta.

Kun liität virtajohtoa, älä poista johdollista sulakepesää. Välttääksesi henkilövahingot ja tuotteen vahingoittumisen tulipalon tai ylikuumentumisen vuoksi, asianmukaisen sulakkeen on oltava tuotteen teknisten tietojen osoittamassa paikassa. Lisäksi virtajohdon liittäminen ilman asianmukaista sulaketta mitätöi tuotteen takuun.

Osat

GPSMAP 8500 -järjestelmä voidaan määrittää useilla tavoilla tarpeiden ja veneen rakenteen mukaan.

GPSMAP 8500 on GPSMAP 8500 -järjestelmän aivot, ja se muodostaa yhteyden muihin veneen laitteisiin ja GPSMAP 8500 -järjestelmiin. GPSMAP 8500 laitetta voi ohjata liitetystä GMM™ näytöstä, GRID™ syöttölaitteesta tai molemmista.

VAROITUS

Pidä turvalaseja, korvasuojaimia ja hengityssuojusta, kun poraat, sahaat tai hiot osia.

ILMOITUS

Tarkista aina ennen poraamista ja sahaamista poraus- tai leikkauspinnan taustapuoli.

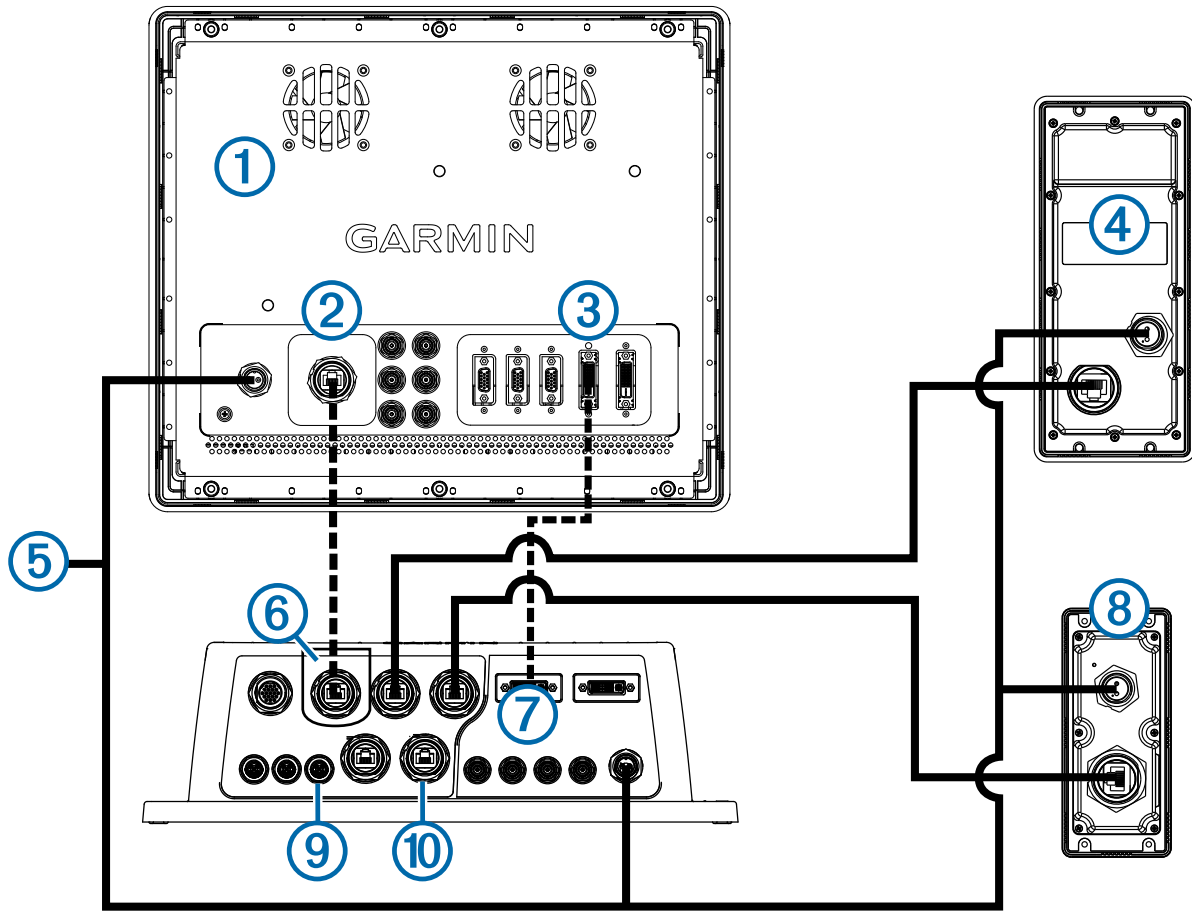
Laitteen rekisteröiminen

Saat laajempia tukipalveluja rekisteröimällä tuotteen jo tänään.

- Siirry osoitteeseen <http://my.garmin.com>.
- Säilytä alkuperäinen kuitti tai sen kopio turvallisessa paikassa.

Yhteyden ottaminen Garminin tuotetukeen

- Osoitteesta www.garmin.com/support voit tarkistaa maakohtaiset tukitiedot valitsemalla **Contact Support**.
- Soita Yhdysvalloissa numeroon (913) 397.8200 tai (800) 800.1020.
- Soita Isossa-Britanniassa numeroon 0808 2380000.
- Soita muualla Euroopassa numeroon +44 (0) 870.8501241.



Kohde	Nimi	Kuvaus
①	GMM	GMM on kosketusnäyttö, joka liitetään kohteeseen GPSMAP 8500 ja joka toimii näyttönä ja käyttöliittymänä tai näyttönä ilman kosketustoimintoja. Kaksi GMM laitetta voi liittää yhteen kohteeseen GPSMAP 8500, mutta laitetta GPSMAP 8500 voi ohjata kosketusnäytön kautta vain yhdestä.
②	GARMIN PROCESSOR BOX -portti	Tämä Garmin® Marine Network -portti mahdollistaa kohteen GMM kosketusnäyttötoimintojen käyttämisen laitteesta GPSMAP 8500. Asianmukainen toiminta edellyttää, että tähän porttiin liitettävä GMM liitetään myös MAIN DVI VIDEO IN -porttiin DVI-D-kaapelilla.
③	MAIN DVI VIDEO IN -portti	Tähän DVI-videoporttiin liitetään ainoastaan GMM, josta ohjataan laitteen GPSMAP 8500 toimintoja. Toiminnan varmistamiseksi tähän porttiin liitettävä GMM on liitettävä myös kohteeseen GPSMAP 8500 GARMIN PROCESSOR BOX -portin kautta Garmin Marine Network -kaapelilla. Kolmannen osapuolen näyttö voidaan liittää tähän porttiin, mutta kosketusnäyttötoimintoja ei tueta.
④	GRID	GRID on etäyöttölaite, joka ohjaa kohteen GPSMAP 8500 toimintoja. GRID liitetään kohteeseen GPSMAP 8500 tavallisella Garmin Marine Network -kaapelilla. Jos veneessä on useita järjestelmiä, GRID liitetään tiettyyn kohteeseen GPSMAP 8500 ohjelmiston määrittämissä.
⑤	Virtajohto	Kaikki GPSMAP 8500 -järjestelmän osat kannattaa liittää samaan 10–35 Vdc:n virtalähteeseen.
⑥	GARMIN MONITOR -portti	Tämän Garmin Marine Network -portin kautta GMM voi ohjata laitteen GPSMAP 8500 toimintoja. Asianmukainen toiminta edellyttää, että tähän porttiin liitettävä GMM liitetään myös MAIN DVI-I VIDEO OUT -porttiin DVI-D-kaapelilla.
⑦	MAIN DVI-I VIDEO OUT -portti	Tähän DVI-videoporttiin liitetään GMM, josta ohjataan kohteen GPSMAP 8500 toimintoja. Asianmukainen toiminta edellyttää, että tähän porttiin liitettävä GMM liitetään myös GARMIN MONITOR -porttiin Garmin Marine Network -kaapelilla.
⑧	Kortinlukija	Kortinlukijan avulla voidaan käyttää muistikorttitoimintoja kaikissa Garmin Marine Networkin laitteissa. Voit käyttää Premium-karttoja, päivittää laitteen ohjelmiston ja siirtää tietoja.
⑨	NMEA 2000® -portti	GPSMAP 8500 liitetään tavalliseen NMEA 2000 verkkoon, jonka kautta se on yhteydessä NMEA 2000 laitteisiin, kuten GPS-antenniin tai VHF-radioon. ENGINE- ja HOUSE-portti on tarkoitettu tulevaan käyttöön, laitetta ei saa liittää niiden avulla NMEA 2000 vakioverkkoon.
⑩	NETWORK-portti (x4)	Garmin Marine Network liittää kohteen GPSMAP 8500 muihin Garmin laitteisiin, kuten tutkaan tai luotaimen, ja muihin GPSMAP laitteisiin, jos laitteessa on useita GPSMAP laitteita.

Huomioitavaa kiinnitysvaiheessa

ILMOITUS

Jos laite kiinnitetään pystysuuntaisesti, on tärkeää, että liittimet osoittavat alaspäin. Se estää veden kerääntymistä liittimien ympärille.

Laite on kiinnitettävä paikkaan, joka ei altistu ääriämpötiloille tai -olosuhteille. Laitteen käyttö- ja varastointilämpötilat mainittu laitteen teknisissä tiedoissa. Pitkäaikainen altistuminen määritettyä kylmemmille tai kuumemmille olosuhteille voi aiheuttaa laitevikoja sekä varastointi- että käyttöolosuhteissa. Takuu ei kata ääriämpötilojen aiheuttamia vikoja ja seurauksia.

- Laite on kiinnitettävä paikkaan, jossa se ei jää veden alle.
- Laite on kiinnitettävä paikkaan, jossa on riittävä tuuletus ja jossa se ei altistu ääriämpötiloille.
- Laite kannattaa kiinnittää vaakasuuntaisesti siten, että jäähdityslevy on ylöspäin.
- Jos laite on kiinnitettävä pystysuuntaisesti, se on asennettava niin, että liittimet osoittavat alaspäin.

Laitteen kiinnittäminen

- 1 Kun olet valinnut kiinnityskohdan, määritä pinnan mukaiset kiinnitystarvikkeet.

Laitteen mukana toimitetaan kiinnitystarvikkeet, mutta ne eivät välttämättä sovellu kiinnityspintaan.

- 2 Aseta laite kiinnityspaikkaan ja merkitse aloitusreikien sijainnit.
- 3 Poraa asianmukainen aloitusreikä yhtä laitteen kulmaa varten.
- 4 Kiinnitä laite löysästi kiinnityspintaan yhdestä kulmasta ja tarkista muiden aloitusreikien merkit.
- 5 Merkitse tarvittaessa uudet aloitusreikien paikat ja irrota laite kiinnityspinnasta.
- 6 Poraa asianmukaiset aloitusreiät kolmen muun kohta.
- 7 Kiinnitä laite kiinnityspaikkaan.

Huomioitavaa kiinnitettäessä kortinlukijaa

ILMOITUS

Laite on kiinnitettävä paikkaan, joka ei altistu ääriämpötiloille tai -olosuhteille. Laitteen käyttö- ja varastointilämpötilat mainittu laitteen teknisissä tiedoissa. Pitkäaikainen altistuminen määritettyä kylmemmille tai kuumemmille olosuhteille voi aiheuttaa laitevikoja sekä varastointi- että käyttöolosuhteissa. Takuu ei kata ääriämpötilojen aiheuttamia vikoja ja seurauksia.

Kortinlukijan voi tasokiinnittää kojelautaan mukana toimitettavilla tarvikkeilla. Huomioi seuraavat seikat, kun valitset kiinnityspaikkaa.

- Kiinnitä kortinlukija paikkaan, jossa sitä on helppo käyttää. Kortinlukijaan on voitava asettaa ja siitä on voitava poistaa tarvittaessa muistikortteja, jotka sisältävät lisäkartoja ja laitepäivityksiä ja joilla voidaan siirtää käyttäjän tietoja.
- Voit välttää magneettisen kompassin aiheuttamat häiriöt asentamalla laitteen vähintään teknisissä tiedoissa mainitun kompassin turvavälin päähän kompassista.
- Paikassa on oltava tarpeeksi tilaa kaapeleiden ohjaamiseen ja liittämiseen.

Kortinlukijan kiinnittäminen

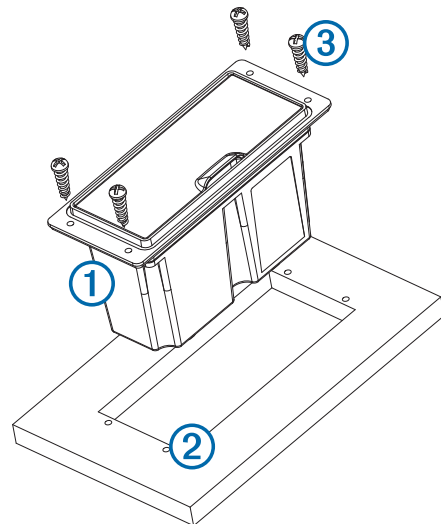
ILMOITUS

Ole varovainen, kun sahaat aukkoa laitteen tasokiinnitystä varten. Kotelon ja kiinnitysreikien väli on pieni, ja liian suuri aukko voi heikentää laitteen vakautta kiinnitettynä.

Jos kiinnität telinettä lasikuituun ruuveilla, reiät on suositeltavaa senkata pintakerroksen läpi (mutta ei syvempään) upotusporanterällä. Siten pintakerros ei halkea, kun ruuvit kiristetään.

Voit kiinnittää laitteen valitsemaasi paikkaan mukana toimitetun mallin ja tarvikkeiden avulla.

- 1 Tasaa tasokiinnitysmalli ja varmista, että se mahtuu kohtaan, johon haluat kiinnittää laitteen.
- 2 Irrota mallin takana oleva tarran suojuus ja kiinnitä tarra laitteen asennuspaikkaan.
- 3 Valmistele kiinnityspinta sahaamista varten poraamalla vähintään yksi reikä mallissa olevan yhtenäisen viivan kulmien sisäpuolelle $\frac{1}{4}$ tuuman (6 mm:n) poranterällä.
- 4 Saha kiinnityspintaan mallin yhtenäisen viivan mukainen aukko kuviosahalla.
- 5 Testaa sopivuus asettamalla laite sahaamaasi aukkoon.
- 6 Viimeistele aukon koko tarvittaessa viilalla ja hiekkapaperilla.
- 7 Kun laite ① sopii aukkoon, varmista, että laitteen kiinnitysreiät osuvat mallin aloitusreikien ② kohtaan.



- 8 Jos laitteen kiinnitysreiät eivät osu reikien kohtaan, merkitse aloitusreiille uudet paikat.
- 9 Merkitse aloitusreiät naskalilla ja senkkaa reiät pintakerroksen läpi ilmoituksen mukaisesti.
- 10 Irrota malli kiinnityspinnasta.
- 11 Jos laitteen taustapuoli jää ulottumattomiin kiinnityksen jälkeen, liitä kaikki tarvittavat kaapelit laitteeseen, ennen kuin asetat sen aukkoon.
- 12 Aseta laite aukkoon.
- 13 Kiinnitä laite kiinnityspintaan mukana toimitetuilla ruuveilla ③.
- 14 Asenna koristekehys napsauttamalla se paikalleen laitteen reunoihin.

Huomioitavaa liitännän yhteydessä

ILMOITUS

Mukana toimitetaan sininen kumitiiviste kutakin laitteen DVI-porttia varten. Tiiviste on kiinnitettävä kunkin DVI-portin ja DVI-kaapeliitännän väliin, jotta liitännät eivät vahingoitu.

Kun liität GPSMAP 8500 laitetta virtalähteeseen, GMM laitteeseen ja muihin Garmin laitteisiin, huomioi nämä seikat.

- Vaikka on suositeltavaa käyttää Garmin DVI -kaapeleita, myös laadukkaita kolmannen osapuolen DVI-kaapeleita voi käyttää. Testaa DVI-kaapeli ennen sen pujottamista paikalleen liittämällä laitteet sille toisiinsa.

- GPSMAP 8500 on liitettävä samaan virtalähteeseen kuin liitetty GMM ja GRID. Jos se ei ole mahdollista, laitteet on liitettävä samaan maadoitukseen.
- Tarkista, että virta- ja maadoitusliitännät akkuun ovat tukevia eivätkä pääse löystymään.
- GPSMAP 8500 laitetta voidaan ohjata kosketusnäytöstä jommallakummalla liitetyllä GMM laitteella.
 - GMM, josta GPSMAP 8500 laitetta ohjataan, on liitettävä sekä GARMIN MONITOR- että MAIN DVI-I VIDEO -porttiin GPSMAP 8500 laitteessa Garmin Marine Network- ja DVI-D-kaapelilla.
 - GMM tai jokin muu MIRROR DVI-I VIDEO OUT -porttiin liitetty näyttö näyttää saman kuvan kuin GMM päälaitteessa, mutta kosketusnäyttöohjaus ei ole mahdollista.
- Garmin Marine Network -laitteita voi liittää kaikkiin muihin NETWORK-portteihin paitsi GARMIN MONITOR -porttiin, joka on varattu ensisijaiselle GMM laitteelle.
- Kaapelien ohjauksen helpottamiseksi virtajohdon sekä NMEA® 0183- ja Garmin Marine Network -kaapelien lukitusrenkaat eivät ole valmiiksi paikoillaan. Ohjaa kaapelit paikoilleen, ennen kuin kiinnität lukitusrenkaat.
- Kun olet kiinnittänyt lukitusrenkaan kaapeliin, varmista että rengas ja o-rengas ovat tukevasti paikoillaan, jotta virta- tai dataliitäntä ei pääse irtoamaan.

Huomioitavaa asemaliitännän yhteydessä

- Tämä laite voidaan määrittää muiden yhteensopivien Garmin laitteiden kanssa toimimaan asemana. Huomioi nämä seikat, kun suunnittelet asemia veneeseen.
- GPSMAP 8000- ja GPSMAP 8500 -sarjaa vanhempia laitteita ei voi käyttää asemana.
 - Samassa asemassa käytettäviä laitteita ei ole pakko asentaa lähelle, mutta se on suositeltavaa.
 - Aseman luomiseen ei tarvita erityiskytkentöjä, kunhan kaikki laitteet ovat yhteydessä Garmin Marine Networkiin (sivu 5).
 - Asemia luodaan ja muokataan laitteen ohjelmistolla. Lisätietoja on laitteen mukana toimitetussa käyttöoppaassa.

Virtaliitäntä

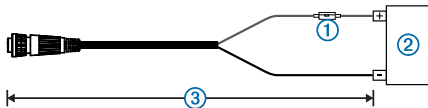
⚠ VAROITUS

Kun liität virtajohtoa, älä poista johdolla sulakepesää. Välttääksesi henkilövahingot ja tuotteen vahingoittumisen tulipalon tai ylikuumentumisen vuoksi, asianmukaisen sulakkeen on oltava tuotteen teknisten tietojen osoittamassa paikassa. Lisäksi virtajohdon liittäminen ilman asianmukaista sulaketta mitätöi tuotteen takuun.

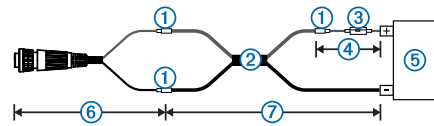
- 1 Ohjaa virtajohto virtalähteeseen ja laitteeseen.
- 2 Liitä punainen johto akun plusnapaan (+) ja musta johto akun miinusnapaan (-).
- 3 Asenna lukitusrenkas ja o-rengas virtajohdon päihin.
- 4 Liitä virtajohto laitteeseen kääntämällä lukitusrengasta myötäpäivään.

Virtajohdon jatkaminen

Virtajohdtoa voi tarvittaessa jatkaa käyttämällä oikean paksuista johtoa.



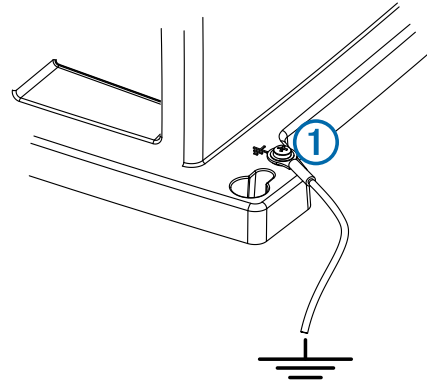
Kohde	Kuvaus
①	Sulake
②	Akku
③	6 jalkaa (1,8 m), ei jatkoa



Kohde	Kuvaus
①	Liitos
②	<ul style="list-style-type: none"> • 12 AWG:n (3,31 mm²:n) jatkojohto, pituus enintään 15 jalkaa (4,6 m) • 10 AWG:n (5,26 mm²:n) jatkojohto, pituus enintään 23 jalkaa (11 m) • 8 AWG:n (8,36 mm²:n) jatkojohto, pituus enintään 36 jalkaa (11 m)
③	Sulake
④	8 tuumaa (20,3 cm)
⑤	Akku
⑥	8 tuumaa (20,3 cm)
⑦	36 jalkaa (11 m) jatkojohdon enimmäispituus

Maadoitukseen liittyvää huomioitavaa

Useimmissa asennustilanteissa tämän laitteen ei pitäisi tarvita erillistä rungon maadoitusta. Jos häiriöitä ilmenee, laite voidaan liittää veneen maadoitukseen laitteen mukana toimitetulla maadoitusruuvilla ① häiriöiden välttämiseksi.



GMM laitteen liittäminen GPSMAP 8500 laitteeseen

Yhden GMM laitteen voi liittää GPSMAP 8500 laitteeseen kosketusnäyttöohjauksella, ja toinen GMM tai kolmannen osapuolen näyttö voidaan liittää GPSMAP 8500 laitteeseen ensisijaisen näytön peilikuvaksi.

HUOMAUTUS: nämä ohjeet koskevat ainoastaan GMM laitteen kolmannen osapuolen näytön video- ja dataliitäntöjä. Katso virtaliitäntöjen tiedot GMM laitteen ja kolmannen osapuolen näytön ohjeista.

- 1 Ohjaa Garmin Marine Network -kaapeli ja DVI-D-kaapeli ensisijaiseen GMM laitteeseen ja GPSMAP 8500 laitteeseen.
- 2 Ohjaa DVI-D-kaapeli toiseen GMM laitteeseen tai asianmukainen kaapeli kolmannen osapuolen näyttöön (valinnainen).
- 3 Asenna lukitusrenkas ja o-rengas Garmin Marine Network -kaapelien päihin.
- 4 Liitä Garmin Marine Network -kaapeli GARMIN MONITOR -porttiin GPSMAP 8500 laitteessa ja GARMIN PROCESSOR BOX -porttiin GMM laitteessa.
- 5 Liitä DVI-D-kaapeli MAIN DVI-I VIDEO OUT -porttiin GPSMAP 8500 laitteessa ja MAIN DVI VIDEO IN -porttiin GMM laitteessa.
- 6 Liitä asianmukainen kaapeli MIRROR DVI-I VIDEO OUT -porttiin GPSMAP 8500 ja toiseen GMM laitteeseen tai kolmannen osapuolen näyttöön (valinnainen).

Garmin Marine Network - huomioitavaa

GPSMAP 8500 voidaan liittää muihin Garmin Marine Network -laitteisiin tietojen (kuten tutka- ja luotaintiedot sekä yksityiskohtaiset karttatiedot) jakamiseksi. Huomioi nämä seikat, kun liität Garmin Marine Network -laitteita GPSMAP 8500 laitteeseen.

- Garmin Marine Network -kaapelia on käytettävä kaikkiin Garmin Marine Network -liitäntöihin.
 - Kolmannen osapuolen CAT5-kaapelia ja RJ45-liitäntöjä ei saa käyttää Garmin Marine Network -liitäntöihin.
 - Voit ostaa lisää Garmin Marine Network -kaapeleita ja -liittimiä Garmin jälleenmyyjältä.
- GPSMAP 8500 laitteessa on neljä NETWORK-porttia, jotka kaikki toimivat verkkoyhteyksinä. Mikä tahansa yhteensopiva laite voidaan liittää mihin tahansa NETWORK-porttiin tietojen jakamiseksi.
 - Kaikki yhteensopivat tunnistimet, kuten tutka- tai luotainlaitteet, jotka on liitetty GPSMAP 8500 laitteen NETWORK-porttiin, jakavat tunnistimen tiedot muiden Garmin karttaplotterien tai GPSMAP 8500 asemien kanssa, jotka on liitetty GPSMAP 8500 laitteen NETWORK-porttiin.
 - Viides liitäntä, jossa on merkintä GARMIN MONITOR, on varattu ensisijaiselle GMM laitteelle. Siihen ei voi liittää Garmin Marine Network -laitteita.

Huomioitavaa NMEA 2000 -liitännän yhteydessä

ILMOITUS

Jos veneessä on valmis NMEA 2000 -verkko, se on todennäköisesti jo liitetty virtalähteeseen. Älä liitä mukana toimitettua NMEA 2000 -virtajohtoa nykyiseen NMEA 2000 -verkkoon, koska NMEA 2000 -verkkoon saa liittää vain yhden virtalähteen.

Jos asennat mukana toimitettua NMEA 2000 -virtajohtoa, se on kiinnitettävä veneen käynnistyskytkimeen tai toisen johtoon sisältyvän kytkimen kautta. NMEA 2000 -laitteet kuluttavat akun virtaa, jos NMEA 2000 -virtajohto liitetään akkuun suoraan.

GPSMAP 8500 voi yhdistää NMEA 2000 verkkoon veneessä ja jakaa tietoja NMEA 2000 yhteensopivista laitteista, kuten GPS-antennista tai VHF-radiosta. Mukana toimitetuilla NMEA 2000 kaapeleilla ja liittimillä voit liittää kohteen GPSMAP 8500 nykyiseen NMEA 2000 verkkoon tai luoda NMEA 2000 perusverkon tarvittaessa.

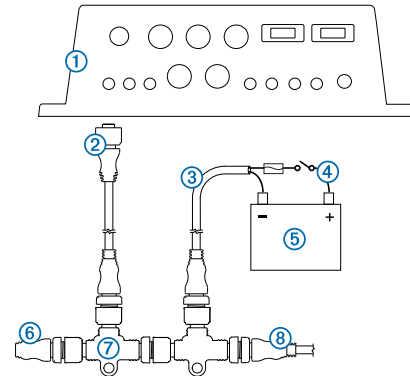
Jos NMEA 2000 ei ole ennestään tuttu, lue NMEA 2000 -verkon perusteet -luku *NMEA 2000 -tuotteiden tekninen käsikirja* -

NMEA 0183 -peruskytkennät

Nämä kaaviot sisältävät NMEA 0183 -peruskytkennät, joilla laite liitetään NMEA 0183 -yhteensopiviin laitteisiin. Katso lisätietoja laitteen NMEA 0183 -ominaisuuksista kohdasta [sivu 7](#).

oppaassa mukana toimitetulla CD-levyllä tai valitse laitteen Manuals-linkki osoitteessa www.garmin.com.

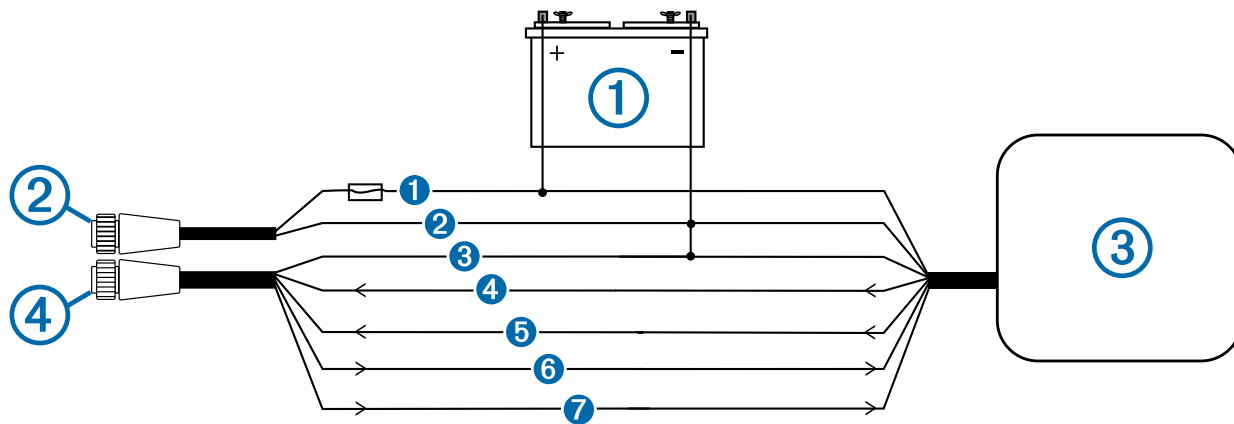
NMEA 2000 -portin avulla GPSMAP 8500 voidaan liittää NMEA 2000 vakioverkkoon. ENGINE- ja HOUSE-portti on tarkoitettu tulevaan käyttöön, laitetta ei saa liittää niiden avulla NMEA 2000 vakioverkkoon.



Kohde	Kuvaus
①	GPSMAP 8500
②	NMEA 2000 yksittäiskytkentäkaapeli
③	NMEA 2000 virtajohto
④	Käynnistyskytkin tai johtoon sisältyvä kytkin
⑤	12 Vdc:n virtalähde
⑥	NMEA 2000 päätevastus
⑦	NMEA 2000 T-liitäntä
⑧	NMEA 2000 runkokaapeli

Huomioitavaa NMEA 0183 -liitännän yhteydessä

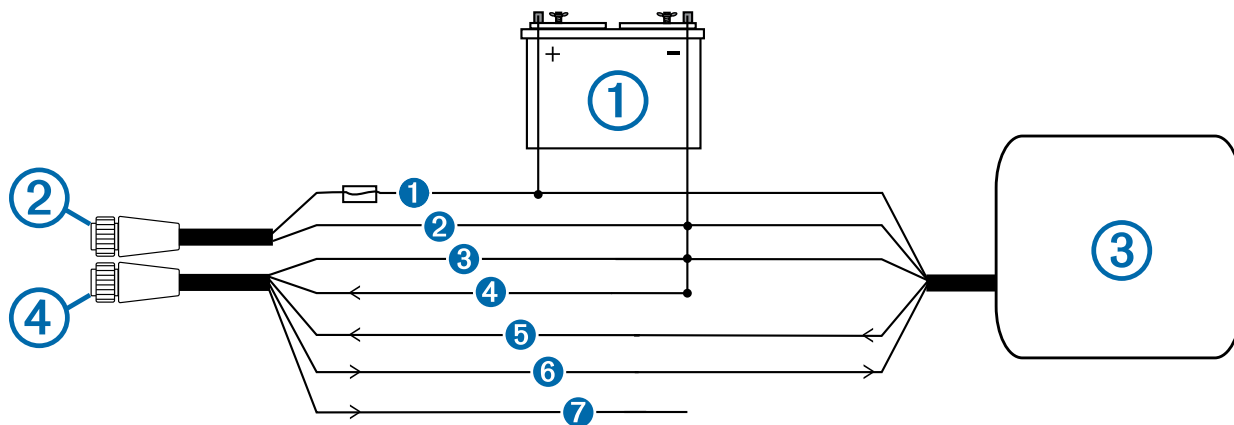
- NMEA 0183 -yhteensopivan laitteesi mukana toimitettujen asennusohjeiden pitäisi sisältää tarvittavat tiedot lähettävien (Tx) ja vastaanottavien (Rx) A (+) - ja B (-) -johtimien tunnistamiseen.
- Kun liität NMEA 0183 -laitteita, joissa on kaksi lähetävää ja kaksi vastaanottavaa johdinta, NMEA 2000 -väylää ja NMEA 0183 -laitetta ei tarvitse liittää samaan maadoitukseen.
- Kun liität NMEA 0183 -laitetta, jossa on vain yksi lähetävä (Tx) tai vastaanottava (Rx) johdin, NMEA 2000 -väylä ja NMEA 0183 -laite on liitettävä samaan maadoitukseen.



Tavallinen NMEA 0183 -yhteensopiva laite

Kohde	Kuvaus
①	12 Vdc:n virtalähde
②	Virtajohto
③	NMEA 0183 -yhteensopiva laite
④	NMEA 0183 -kaapeli

Kohde	Garmin-johtimen tarkoitus	Garmin-johtimen väri	NMEA 0183 -laitteen johtimen toiminto
①	Virta	Punainen	Virta
②	Virtamaadoitus	Musta	Virtamaadoitus
③	Datamaadoitus	Musta	Datamaadoitus
④	Vastaanottava A (+)	Valkoinen	Lähetävä A (+)
⑤	Vastaanottava B (-)	Oranssi/valkoinen	Lähetävä B (-)
⑥	Lähetävä A (+)	Harmaa	Vastaanottava A (+)
⑦	Lähetävä B (-)	Vaaleanpunainen	Vastaanottava B (-)



Yksipäinen NMEA 0183 -yhteensopiva laite

Kohde	Kuvaus
①	12 Vdc:n virtalähde
②	Virtajohto
③	NMEA 0183 -yhteensopiva laite
④	NMEA 0183 -kaapeli

Kohde	Garmin-johtimen tarkoitus	Garmin-johtimen väri	NMEA 0183 -laitteen johtimen toiminto
①	Virta	Punainen	Virta
②	Virtamaadoitus	Musta	Virtamaadoitus
③	Datamaadoitus	Musta	Datamaadoitus
④	Vastaanottava B (-)	Oranssi/valkoinen	-
⑤	Vastaanottava A (+)	Valkoinen	Lähetys

Kohde	Garmin-johtimen tarkoitus	Garmin-johtimen väri	NMEA 0183 -laitteen johtimen toiminto
6	Lähettävä A (+)	Harmaa	Vastaanotto
7	Lähettävä B (-)	Vaaleanpunainen	-

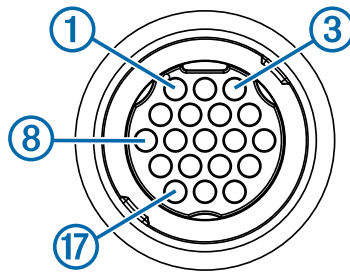
- Jos NMEA0183 -yhteensopivassa laitteessa on vain yksi tulojohdin (ei A, B, + tai -), jätä vaaleanpunainen johdin kytkemättä.
- Jos NMEA 0183 -yhteensopivassa laitteessa on vain yksi lähtöjohdin (ei A, B, + tai -), kytke oranssi/valkoinen johdin maadoitukseen.
- Tarkista NMEA 0183 -yhteensopivan laitteen asennusohjeista A(+)- ja B(-)-lähtöjohtimet sekä A(+)- ja B(-)-tulojohtimet.
- Voit jatkaa kaapeleita tarvittaessa suojatulla, kierretyllä 28 AWG -kaapelilla.
- Juota kaikki liitännät ja tiivistä ne kutistemuovilla.

NMEA 0183 -lisäkytkennät

Mukana toimitetussa NMEA 0183 -datakaapelissa on neljä sisäistä NMEA 0183 -tuloporttia (RX) ja kaksi sisäistä NMEA 0183 -lähtöporttia (TX). Voit liittää yhden NMEA 0183 -laitteen kuhunkin sisäiseen RX-porttiin tietojen tuomiseksi Garmin laitteeseen. Lisäksi voit liittää enintään kolme NMEA 0183 -laitetta rinnakkain kuhunkin sisäiseen TX-porttiin tietojen vastaanottamiseksi Garmin laitteella. Kussakin sisäisessä RX- ja TX-portissa on 2 johdinta, joissa on NMEA 0183 -käytännön mukaiset merkinnät A (+) ja B (-). Liitä kunkin sisäisen portin vastaavat A (+) ja B (-) -johtimet NMEA 0183 -yhteensopivan laitteen A (+) ja B (-) -johtimiin. Katso taulukkoa ja kytkentäkaavioita, kun liität datakaapelin NMEA 0183 -laitteisiin.

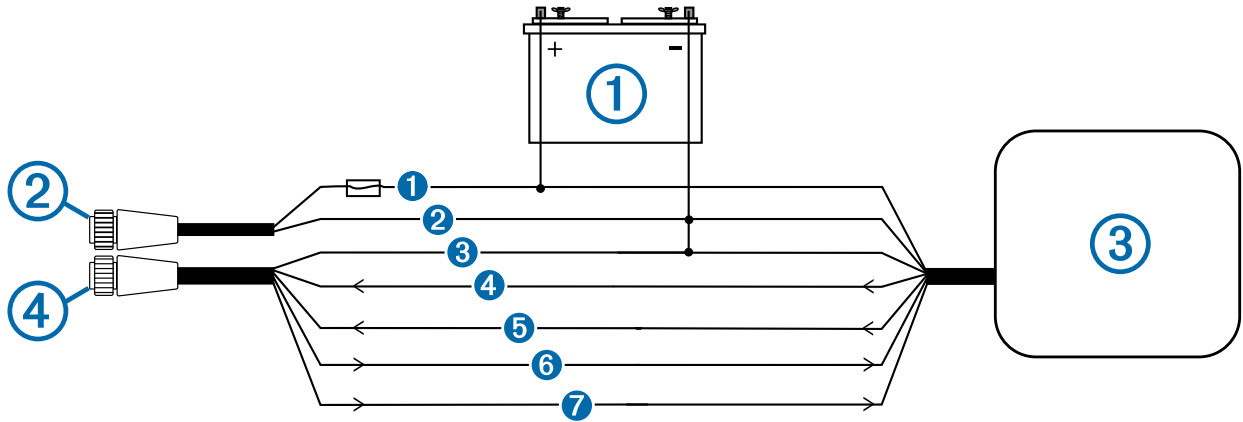
Tarkista NMEA 0183 -yhteensopivan laitteen asennusohjeista lähetettävät (TX) A (+) ja B (-) -johtimet sekä vastaanottavat (RX) A (+) ja B (-) -johtimet. Voit jatkaa kaapeleita tarvittaessa suojatulla, kierretyllä 28 AWG -kaapelilla. Juota kaikki liitännät ja tiivistä ne kutistemuovilla.

- NMEA 0183 -datakaapelin sisäiset portit eivät ole yhteydessä toisiinsa, jotta kaksisuuntainen viestintä NMEA 0183 -laitteiden kanssa onnistuu. Jos esimerkiksi NMEA yhteensopivan laitteen tuloliitäntä on liitetty datakaapelin sisäiseen tuloporttiin 1, voit liittää NMEA 0183 -yhteensopivan laitteen tuloliitännän mihin tahansa johdinsarjan sisäiseen tuloporttiin (1, 2, 3 tai 4).
- Sekä NMEA 0183 -datakaapelin että NMEA 0183 -yhteensopivan laitteen maadoitusjohto on liitettävä maadoitukseen.
- Katso kohdasta [sivu 11](#) hyväksytyt laitekohtaiset NMEA 0183 -määritykset.
- Sisäiset NMEA 0183 -portit ja yhteysprotokollat määritetään liitettyssä Garmin laitteessa. Katso lisätietoja NMEA 0183 -kohdasta tai viestintämääritysosasta Garmin laitteen mukana toimitetusta käyttöoppaasta.



Portti	Johtimen toiminto	Johtimen väri	Nastan numero
Tuloportti 1	RX/A (+)	Valkoinen	1
	RX/B (-)	Oranssi/valkoinen	2
Tuloportti 2	RX/A (+)	Ruskea	3
	RX/B (-)	Ruskea/valkoinen	4
Tuloportti 3	RX/A (+)	Violetti	5
	RX/B (-)	Violetti/valkoinen	6
Tuloportti 4	RX/A (+)	Musta/valkoinen	7
	RX/B (-)	Punainen/valkoinen	8
Lähtöportti 1	TX/A (+)	Harmaa	9
	TX/B (-)	Vaaleanpunainen	10
Lähtöportti 2	TX/A (+)	Sininen	11
	TX/B (-)	Sininen/valkoinen	12
-	Ylimääräinen	-	13
-	Ylimääräinen	-	14
-	Ylimääräinen	-	15

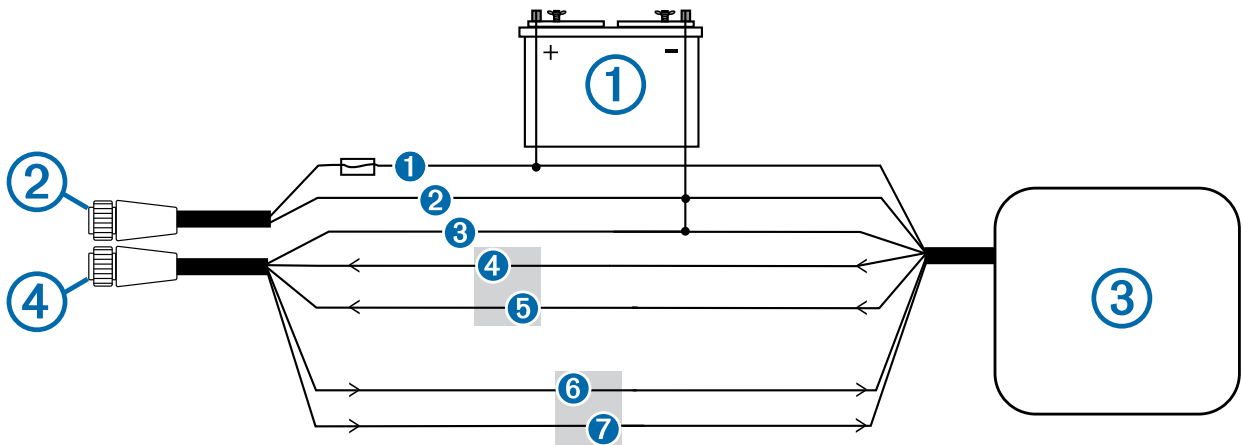
Portti	Johtimen toiminto	Johtimen väri	Nastan numero
-	Hälytys	Keltainen	16
-	Lisävarusteliitäntä	Oranssi	17
-	Maadoitus	Musta	18
-	Ylimääräinen	-	19



Tavallinen NMEA 0183 -yhteensopiva laite, joka on liitetty kaksisuuntaista viestintää varten

Kohde	Kuvaus
①	12 Vdc:n virtalähde
②	Virtajohto
③	NMEA 0183 -yhteensopiva laite
④	NMEA 0183 -kaapeli

Kohde	Garmin-johtimen tarkoitus	Garmin-johtimen väri	NMEA 0183 -laitteen johtimen toiminto
①	Virta	Punainen	Virta
②	Virtamaadoitus	Musta	Virtamaadoitus
③	Datamaadoitus	Musta	Datamaadoitus
④	RxA (+)	Valkoinen	TxA (+)
⑤	RxB (-)	Oranssi/valkoinen	TxB (-)
⑥	TxA (+)	Harmaa	RxA (+)
⑦	TxB (-)	Vaaleanpunainen	RxB (-)

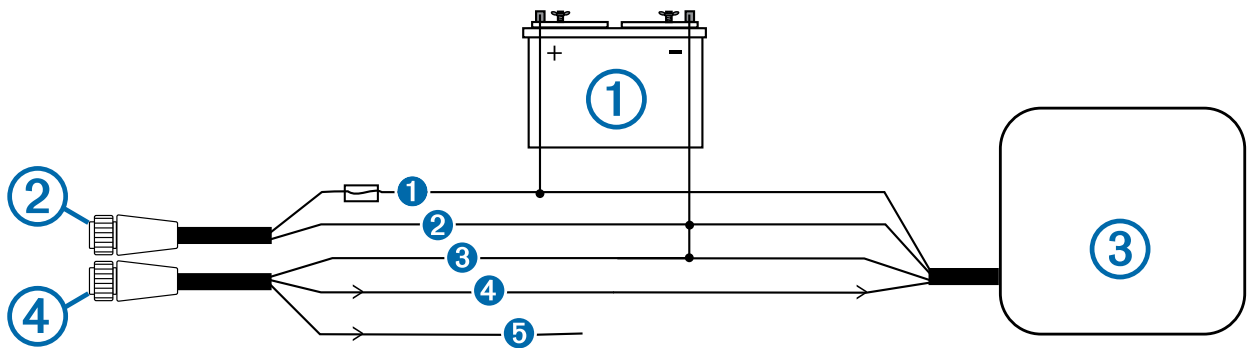


Tavallinen NMEA 0183 -yhteensopiva laite, joka on liitetty yksisuuntaista viestintää varten

HUOMAUTUS: tämä kaavio sisältää sekä lähetys- että vastaanottoliitännät. Katso kohtia ①, ②, ③, ④ ja ⑤, kun liität Garmin laitetta tietojen vastaanottamiseksi NMEA 0183 -yhteensopivasta laitteesta. Katso kohtia ①, ②, ③, ⑥ ja ⑦, kun liität Garmin laitetta tietojen siirtämiseksi NMEA 0183 -yhteensopivaan laitteeseen.

Kohde	Kuvaus
①	12 Vdc:n virtalähde
②	Virtajohto
③	NMEA 0183 -yhteensopiva laite
④	NMEA 0183 -kaapeli

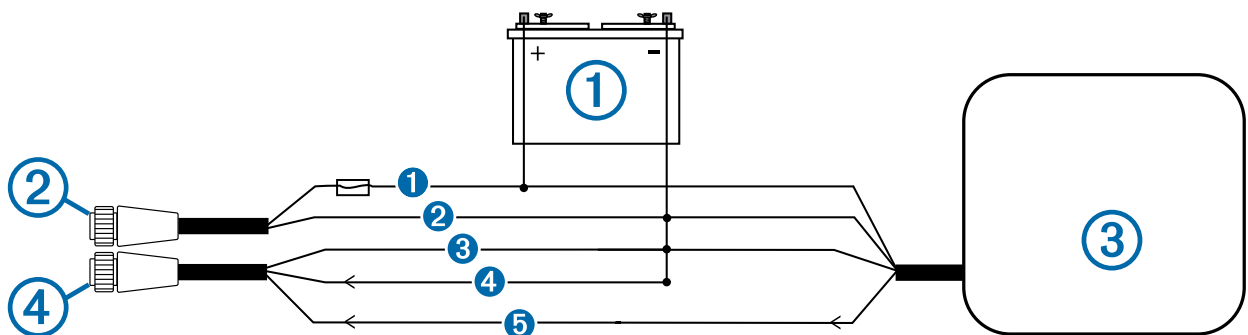
Kohde	Garmin-johtimen tarkoitus	Garmin-johtimen väri	NMEA 0183 -laitteen johtimen toiminto
①	Virta	Punainen	Virta
②	Virtamaadoitus	Musta	Virtamaadoitus
③	Datamaadoitus	Musta	Datamaadoitus
④	RxA (+)	Valkoinen	TxA (+)
⑤	RxB (-)	Oranssi/valkoinen	TxB (-)
⑥	TxA (+)	Harmaa	RxA (+)
⑦	TxB (-)	Vaaleanpunainen	RxB (-)



NMEA 0183 -yhteensopiva laite, jossa on yksi liitetty vastaanottava johdin tietojen vastaanottamiseksi

Kohde	Kuvaus
①	12 Vdc:n virtalähde
②	Virtajohto
③	NMEA 0183 -yhteensopiva laite
④	NMEA 0183 -kaapeli

Kohde	Garmin-johtimen tarkoitus	Garmin-johtimen väri	NMEA 0183 -laitteen johtimen toiminto
①	Virta	Punainen	Virta
②	Virtamaadoitus	Musta	Virtamaadoitus
③	Datamaadoitus	Musta	Datamaadoitus
④	TxA (+)	Harmaa	RxA
⑤	TxB (-)	Vaaleanpunainen	-



NMEA 0183 -yhteensopiva laite, jossa on yksi liitetty lähettävä johdin tietojen lähettämiseksi

Kohde	Kuvaus
①	12 Vdc:n virtalähde
②	Virtajohto
③	NMEA 0183 -yhteensopiva laite
④	NMEA 0183 -kaapeli

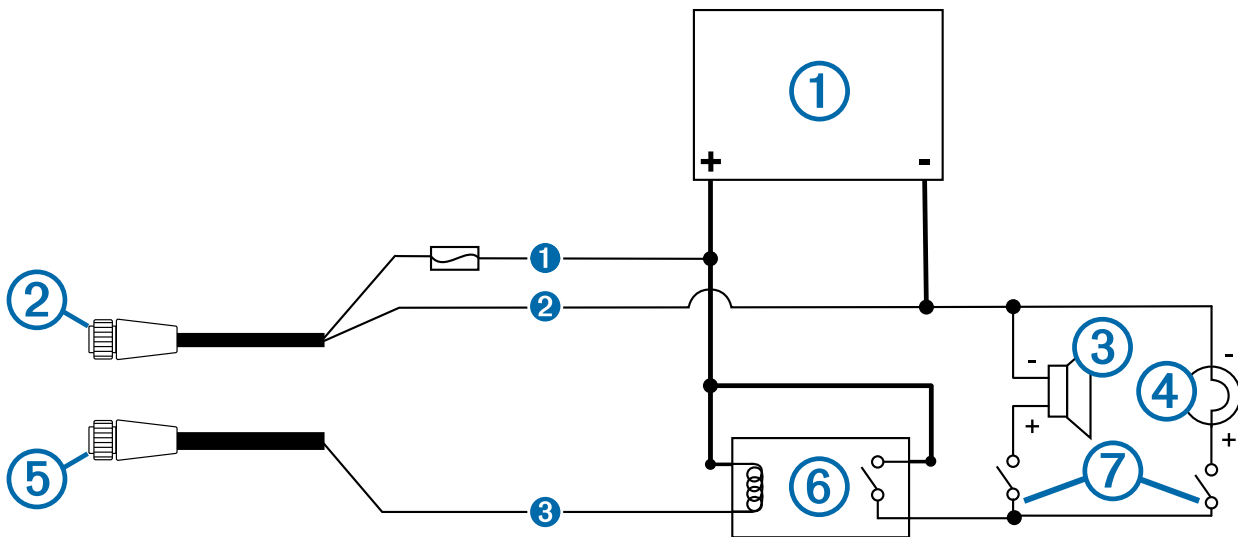
Kohde	Garmin-johtimen tarkoitus	Garmin-johtimen väri	NMEA 0183 -laitteen johtimen toiminto
①	Virta	Punainen	Virta
②	Virtamaadoitus	Musta	Virtamaadoitus
③	Datamaadoitus	Musta	Datamaadoitus
④	RxB (-)	Oranssi/valkoinen	-
⑤	RxA (+)	Valkoinen	TxA (+)

Lampun tai torven liitännät

Laitetta voi käyttää lampun, torven tai molempien kanssa hälytyksen antamiseksi, kun laite näyttää ilmoituksen. Tämä on valinnaista, ja laitteen normaali toiminta ei edellytä hälytyskohtimen käyttöä. Huomioi seuraavat seikat, kun liität laitetta lampuun tai torveen.

- Hälytyspiiri siirtyy pienjännitteiseen tilaan, kun hälytys kuuluu laitteesta.

- Enimmäisvirta on 100 mA, ja relettä tarvitaan karttaplotterista tulevaksi sähkövirraksi 100 mA.
- Jos haluat vaihdella visuaalisten hälytysten ja äänihälytysten välillä manuaalisesti, asenna SPST (single-pole, single-throw) -kytkimet.



Kohde	Kuvaus
①	10–35 Vdc:n virtalähde
②	Virtajohto
③	Torvi
④	Lamppu
⑤	NMEA 0183 -kaapeli
⑥	Rele (100 mA:n käämin virta)
⑦	Kytkimet, joilla otetaan käyttöön ja poistetaan käytöstä lampun tai torven hälytyksiä

Kohde	Johtimen väri	Johtimen toiminto
①	Punainen	Virta
②	Musta	Maadoitus
③	Keltainen	Hälytys

Videotuloon ja -lähtöön liittyvää huomioitavaa

GPSMAP 8500 tukee videotuloa neljästä komposiittilähteestä ja videolähtöä kahteen digitaaliseen tai analogiseen näyttöön. Huomioi nämä seikat, kun liität videotulo- ja -lähtölähteitä.

- Komposiittivideoporteissa on merkinnät CVBS 1 IN, CVBS 2 IN, CVBS 3 IN ja CVBS 4 IN.

- Näissä porteissa on BNC-liittimet. Näihin portteihin voi liittää RCA-liitäntäisiä komposiittivideolähteitä BNC-RCA-sovittimen avulla.
- Näihin portteihin liitettyjen lähteiden videokuva näkyy ainoastaan kohteessa GMM tai lisänäytössä, joka on liitetty samaan kohteeseen GPSMAP 8500. Komposiittivideota ei jaeta Garmin Marine Networkissa tai NMEA 2000 verkossa.
- DVI-I-tuloporteissa on merkinnät MAIN DVI-I VIDEO OUT ja MIRROR DVI-I VIDEO OUT. Näissä kahdessa portissa on DVI-I-liittimet, ja ne ovat yhteensopivia monenlaisten digitaalisten ja analogisten liittimien ja sovitimien kanssa.
- Voit käyttää DVI-D-kaapelia liittämiseen kohteeseen GMM tai muuhun DVI-yhteensopivaan digitaaliseen näyttöön. Tarvittaessa liittämisen HD TV -näyttöön tai muuhun HDMI-yhteensopivaan näyttöön DVI-D-HDMI-sovittimen avulla.
- DVI-I-kaapelilla liittämisen onnistuu tietokoneen näyttöön tai muuhun DVI-I-yhteensopivaan näyttöön. Tarvittaessa liittämisen VGA-yhteensopivaan näyttöön onnistuu DVI-I-VGA-sovittimen avulla.

- MAIN DVI-I VIDEO OUT -portti on tarkoitettu käytettäväksi ensisijaisen kohteen GMM kanssa. Lisätietoja on kohdassa [sivu 4](#). Kolmannen osapuolen näyttö voidaan liittää tähän porttiin, mutta laitteen kosketusnäyttöä ei voi käyttää.
- MIRROR DVI-I VIDEO OUT -portin avulla voit näyttää MAIN DVI-I VIDEO OUT -liitännän kuvan peilikuvana liitettyssä näyttössä.

Kortinlukijan liitännät

Virtaliitäntä

VAROITUS

Kun liität virtajohtoa, älä poista johdollista sulakepesää. Välttääksesi henkilövahingot ja tuotteen vahingoittumisen tulipalon tai ylikuumentumisen vuoksi, asianmukaisen sulakkeen on oltava tuotteen teknisten tietojen osoittamassa paikassa. Lisäksi virtajohdon liittäminen ilman asianmukaista sulaketta mitätöi tuotteen takuun.

- 1 Ohjaa virtajohto virtalähteeseen ja laitteeseen.
- 2 Liitä punainen johto akun plusnapaan (+) ja musta johto akun miinusnapaan (-).
- 3 Asenna lukitusrenkas ja o-rengas virtajohdon päihin.
- 4 Liitä virtajohto laitteeseen kääntämällä lukitusrengasta myötäpäivään.

Kortinlukijan liittäminen Garmin Marine Network -verkkoon

Kortinlukija ei ole yhteensopiva GPSMAP 8000- ja GPSMAP 8500 -sarjaa vanhempien Garmin karttaplottereiden kanssa.

Liitä kortinlukija Garmin laitteeseen Garmin Marine Network -verkossa Garmin Marine Network -kaapelilla.

Kortinlukijaan asetettujen muistikorttien tiedot jaetaan kaikkiin yhteensopiviin laitteisiin Garmin Marine Network -verkossa.

Liite

Tekniset tiedot

Fyysiset tiedot

Tekniset tiedot	Mittatiedot
Mitat (K x L x S)	15 ⁶³ / ₆₄ x 4 ⁵⁵ / ₆₄ x 9 ²⁷ / ₆₄ tuumaa (406 x 123,5 x 239,5 mm)
Paino	10,85 paunaa (4,92 kg)
Lämpötila-alue	5 - 131 °F (-15 - 55 °C)
Materiaali	Alumiini

Virtatiedot

Mittatiedot	Tekniset tiedot
Syöttöteho	10–35 Vdc
Sulake	7,5 A, 42 V, nopea
Virran enimmäiskäyttö (10 Vdc)	17 W
Tyypillinen virrankulutus (12 Vdc)	0,8 A
Enimmäisvirrankulutus (12 Vdc)	1,7 A
NMEA 2000 LEN	2
NMEA 2000 -virrankulutus	Enintään 75 mA
Kompassin turvaväli	5½ tuumaa (140 mm)

NMEA 2000 -PGN-tiedot

Tyyppi	PGN	Kuvaus
Lähetys ja vastaanotto	059392	ISO-kuittaus
	059904	ISO-pyyntö
	060928	ISO-osoiteväite

Tyyppi	PGN	Kuvaus	
	126208	NMEA: komento/pyyntö/kuittausryhmätoiminto	
	126464	Lähetyksen ja vastaanoton PGN-luetteloryhmätoiminto	
	126996	Tuotetiedot	
	129026	COG ja SOG: nopea päivitys	
	129029	GNSS-sijaintitiedot	
	129540	GNSS-satelliitit näkyvissä	
	130306	Tuulitiedot	
	130312	Lämpötila	
	Lähetys	127250	Aluksen suunta
		127258	Magneettinen eranto
128259		Nopeus: vesiviittausta	
128267		Veden syvyys	
129025		Sijainti: nopea päivitys	
129283		Cross Track Error -virhe	
129284		Navigointitiedot	
129285		Navigointireitin ja reittipisteen tiedot	
Vastaanotto		126992	Järjestelmän aika
		127250	Aluksen suunta
	127489	Moottorin parametrit: dynaaminen	
	127488	Moottorin parametrit: nopea päivitys	
	127493	Lähetysparametrit: dynaaminen	
	127505	Nestetaso	
	128259	Nopeus: vesiviittausta	
	128267	Veden syvyys	
	129025	Sijainti: nopea päivitys	
	129038	AIS-luokan A sijaintiraportti	
	129039	AIS-luokan B sijaintiraportti	
	129040	AIS-luokan B laajennettu sijaintiraportti	
	129539	GNSS-DOPit	
	129794	AIS-luokan A staattiset tiedot ja matkakohtaiset tiedot	
	129809	AIS-luokan B staattisten "CS"-tietojen raportti, osa A	
	129810	AIS-luokan B staattisten "CS"-tietojen raportti, osa B	
	130310	Ympäristöparametrit	
	130311	Ympäristöparametrit (vanhentunut)	
	130313	Ilmankosteus	
	130314	Todellinen ilmanpaine	

NMEA 0183 -tiedot

Tyyppi	Määrittäminen	Kuvaus
Lähetys	GPAPB	APB: suunnan tai reitin hallinnan (automaattiohjaus) määrittäminen "B"
	GPBOD	BOD: suuntima (alkuperäisestä määränpään)
	GPBWC	BWC: suuntima ja matka reittipisteeseen
	GPGGA	GGA: GPS (Global Positioning System) -sijaintitiedot
	GPGLL	GLL: maantieteellinen sijainti (leveysaste ja pituusaste)
	GPGSA	GSA: GNSS DOP ja aktiiviset satelliitit
	GPGSV	GSV: GNSS-satelliitit näkyvissä
	GPRMB	RMB: suositellut navigoinnin vähimmäistiedot
	GPRMC	RMC: suositellut GNSS-kohtaiset vähimmäistiedot

Tyyppi	Määrittys	Kuvaus
	GPRTE	RTE: reitit
	GPVTG	VTG: suunta pohjaan nähden ja maantason nopeus
	GPWPL	WPL: reittipisteen sijainti
	GPXTE	XTE: Cross Track Error
	PGRME	E: arvioitu virhe
	PGRMM	M: karttadatum
	PGRMZ	Z: korkeus
	SDDBT	DBT: syvyys kaikuanturin alla
	SDDPT	DPT: syvyys
	SDMTW	MTW: veden lämpö
	SDVHW	VHW: nopeus veteen ja suunta
Vastaanotto	DPT	Syvyys
	DBT	Syvyys anturin alla
	MTW	Veden lämpö
	VHW	Nopeus veteen ja suunta
	WPL	Reittipisteen sijainti
	DSC	DSC (Digital Selective Calling) -tiedot
	DSE	Laajennettu Digital Selective Calling
	HDG	Suunta, poikkeama ja vaihtelu
	HDM	Suunta, magneettinen
	MWD	Tuulen suunta ja nopeus
	MDA	Meteorologinen yhdistelmä
	MWV	Tuulen nopeus ja kulma
	VDM	AIS VHF -datalinkin viesti

Voit ostaa täydelliset NMEA (National Marine Electronics Association) -muotoilutiedot ja määrittökset ottamalla yhteyden osoitteeseen: NMEA Seven Riggs Avenue Severna Park, MD 21146 USA (www.nmea.org)

Garmin International, Inc.
1200 East 151st Street
Olathe, Kansas 66062, Yhdysvallat

Garmin (Europe) Ltd.
Liberty House, Hounsdown Business Park
Southampton, Hampshire, SO40 9LR, Iso-Britannia

Garmin Corporation
No. 68, Zhangshu 2nd Road, Xizhi Dist.
New Taipei City, 221, Taiwan

Garmin®, Garmin-logo ja GPSMAP® ovat Garmin Ltd:n tai sen tytäryhtiöiden tavaramerkkejä, jotka on rekisteröity Yhdysvalloissa ja muissa maissa. GMM™ ja GRID™ ovat Garmin Ltd:n tai sen tytäryhtiöiden tavaramerkkejä. Näitä tavaramerkkejä ei saa käyttää ilman Garminin nimenomaista lupaa.

NMEA®, NMEA 2000® ja NMEA 2000 -logo ovat National Marine Electronics Associationin rekisteröityjä tavaramerkkejä.

