



GPSMAP® 8500 istruzioni d'installazione

L'unità GPSMAP 8500 è un sistema nautico di informazioni e di navigazione altamente personalizzabile. Le presenti istruzioni illustrano le connessioni tra i vari componenti del sistema, in modo da poter pianificare e installare il miglior sistema possibile per la propria imbarcazione.

Inoltre, le istruzioni trattano il montaggio e il cablaggio del dispositivo GPSMAP 8500 primario.

Informazioni importanti sulla sicurezza

ATTENZIONE

Per avvisi sul prodotto e altre informazioni importanti, consultare la guida *Informazioni importanti sulla sicurezza e sul prodotto* inclusa nella confezione.

Quando si collega il cavo di alimentazione, non rimuovere il portafusibili. Per evitare possibili lesioni o danni al prodotto dovuti a incendio o surriscaldamento, è necessario che il fusibile appropriato sia installato come indicato nelle specifiche del prodotto. Inoltre, il collegamento del cavo di alimentazione senza che sia installato il fusibile appropriato invaliderà la garanzia del prodotto.

Informazioni sulle unità

Il sistema GPSMAP 8500 può essere configurato in vari modi, a seconda delle proprie esigenze e del layout dell'imbarcazione. GPSMAP 8500 è il "cervello" del sistema GPSMAP 8500 ed effettua il collegamento ad altri dispositivi e sistemi GPSMAP 8500 sull'imbarcazione. Il sistema GPSMAP 8500 può essere controllato tramite un monitor GMM™ collegato, un dispositivo di input GRID™ collegato o una combinazione di questi due elementi.

AVVISO

Durante le operazioni di foratura, taglio o carteggiatura, indossare degli occhiali protettivi, una maschera antipolvere e un'adeguata protezione per l'udito.

AVVERTENZA

Prima di effettuare fori o tagli verificare l'eventuale presenza di oggetti nel lato opposto della superficie da tagliare.

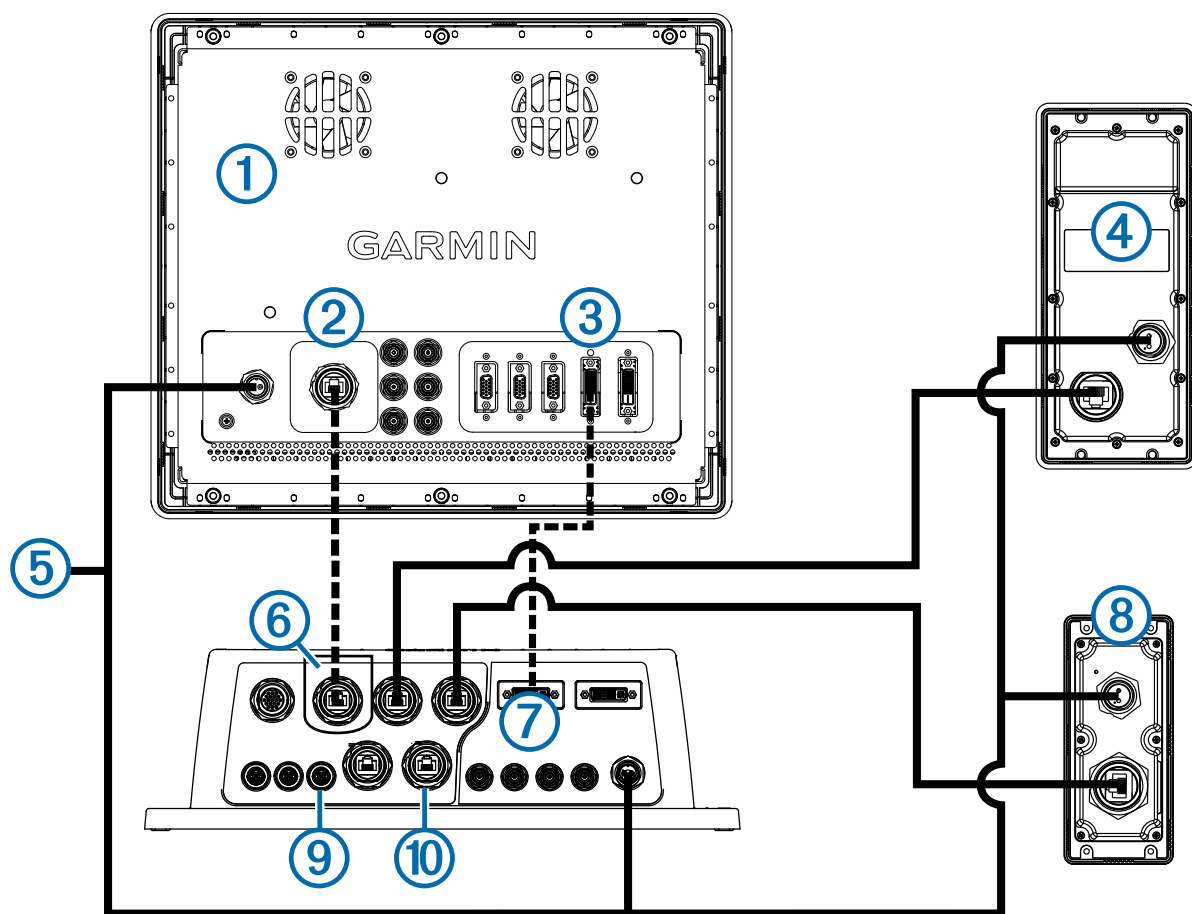
Registrazione del dispositivo

Per un'assistenza completa, eseguire subito la registrazione online.

- Visitare il sito Web <http://my.garmin.com>.
- Conservare in un luogo sicuro la ricevuta di acquisto originale o una fotocopia.

Come contattare il servizio di assistenza Garmin

- Visitare il sito Web www.garmin.com/support e fare clic su **Contact Support** per ottenere informazioni relative all'assistenza sul territorio nazionale.
- Negli Stati Uniti, chiamare il numero (913) 397.8200 o (800) 800.1020.
- Nel Regno Unito, chiamare il numero 0808 2380000.
- In Europa, chiamare il numero +44 (0) 870.8501241.



Elemento	Nome	Descrizione
①	GMM	GMM è un monitor touchscreen che si collega al dispositivo GPSMAP 8500 con funzionalità di schermo e interfaccia, o come schermo senza funzionalità di interfaccia. È possibile collegare due dispositivi GMM a un GPSMAP 8500, tuttavia soltanto uno consentirà di controllare tramite touchscreen il dispositivo GPSMAP 8500.
②	Porta GARMIN PROCESSOR BOX	Questa porta Rete nautica Garmin® consente al dispositivo GPSMAP 8500 di utilizzare le funzionalità touchscreen di un GMM. Per assicurare il corretto funzionamento, il GMM collegato a questa porta deve essere collegato anche alla porta MAIN DVI VIDEO IN con un cavo DVI-D.
③	Porta MAIN DVI VIDEO IN	Questa porta video DVI viene utilizzata solo per collegare il GMM che regola le funzioni del dispositivo GPSMAP 8500. Per assicurare il corretto funzionamento, il GMM collegato a questa porta deve essere collegato anche al dispositivo GPSMAP 8500 tramite la porta GARMIN PROCESSOR BOX con un cavo Rete nautica Garmin. È possibile connettere un monitor di terze parti a questa porta, ma la funzionalità touchscreen non verrà supportata.
④	GRID	GRID è un dispositivo di input remoto che controlla le funzioni del dispositivo GPSMAP 8500. GRID collega il dispositivo GPSMAP 8500 con un cavo standard Rete nautica Garmin. Se è presente più di un sistema sull'imbarcazione, il dispositivo GRID viene assegnato a un dispositivo GPSMAP 8500 specifico nella configurazione del software.
⑤	Cavo di alimentazione	Si consiglia di collegare tutti i componenti del sistema GPSMAP 8500 alla stessa fonte di alimentazione da 10–35 V cc.
⑥	Porta GARMIN MONITOR	Questa porta Rete nautica Garmin consente a un GMM di controllare le funzioni del dispositivo GPSMAP 8500. Per assicurare il corretto funzionamento, il GMM collegato a questa porta deve essere collegato anche alla porta MAIN DVI-I VIDEO OUT con un cavo DVI-D.
⑦	Porta MAIN DVI-I VIDEO OUT	Questa porta video DVI effettua il collegamento al GMM che controlla le funzioni del dispositivo GPSMAP 8500. Per assicurare il corretto funzionamento, il GMM collegato a questa porta deve essere collegato anche alla porta GARMIN MONITOR con un cavo Rete nautica Garmin.
⑧	Lettoce di carte	Il lettore di carte consente di utilizzare le funzionalità della scheda di memoria in tutti i dispositivi della Rete nautica Garmin. È possibile utilizzare cartografie, aggiornare il software del dispositivo e trasferire dati.

Elemento	Nome	Descrizione
⑨	Porta NMEA 2000®	Il dispositivo GPSMAP 8500 si collega a una rete NMEA 2000 standard per comunicare con dispositivi NMEA 2000, come un'antenna GPS o una radio VHF. Le porte con etichette ENGINE e HOUSE sono riservate per l'uso futuro e non devono essere collegate a una rete NMEA 2000 standard.
⑩	Porta NETWORK (x4)	La Rete nautica Garmin collega il dispositivo GPSMAP 8500 ad altri dispositivi Garmin, ad esempio un radar o un eco, e ad altri dispositivi GPSMAP, se è presente più di un dispositivo GPSMAP sull'imbarcazione.

Note sull'installazione

AVVERTENZA

Se il dispositivo viene installato verticalmente, è importante farlo con i connettori rivolti verso il basso. Questo aiuterà a prevenire potenziali ristagni di acqua intorno ai connettori.

Il dispositivo deve essere montato in una posizione non esposta a temperature o condizioni estreme. L'intervallo di temperatura del dispositivo è elencato nelle specifiche del prodotto. L'esposizione prolungata a temperature che superano l'intervallo specificato, sia per la conservazione, sia per il funzionamento, può danneggiare il dispositivo. I danni causati dall'esposizione a temperature estreme e le relative conseguenze non sono coperta dalla garanzia.

- Installare il dispositivo in una posizione protetta ed asciutta.
- Installare l'unità in una posizione con adeguata ventilazione per prevenirne il surriscaldamento.
- Si consiglia di montare il dispositivo orizzontalmente, con il dissipatore di calore rivolto verso l'alto.
- Se si è obbligati ad installare l'unità verticalmente, ricordarsi di farlo con i connettori rivolti verso il basso.

Installazione dell'unità

- 1 Dopo aver scelto la posizione di montaggio, individuare gli accessori necessari per l'installazione.
Alcuni accessori per l'installazione sono inclusi nella confezione, tuttavia potrebbero non essere idonei per la posizione scelta.
- 2 Collocare l'unità nella posizione prestabilita e contrassegnare i fori di riferimento.
- 3 Forare uno dei quattro fori nell'angolo dell'unità.
- 4 Fissare temporaneamente l'unità alla ed esaminare che gli altri tre fori di riferimento siano nella posizione corretta.
- 5 Se necessario, contrassegnare le nuove posizioni dei fori di riferimento.
- 6 Forare anche i restanti angoli.
- 7 Fissare l'unità nella sua posizione.

Considerazioni sul montaggio del lettore di carte

AVVERTENZA

Il dispositivo deve essere montato in una posizione non esposta a temperature o condizioni estreme. L'intervallo di temperatura del dispositivo è elencato nelle specifiche del prodotto. L'esposizione prolungata a temperature che superano l'intervallo specificato, sia per la conservazione, sia per il funzionamento, può danneggiare il dispositivo. I danni causati dall'esposizione a temperature estreme e le relative conseguenze non sono coperta dalla garanzia.

È possibile installare ad incasso il lettore di carte utilizzando gli accessori inclusi nella confezione. Nella scelta della posizione tenere presente quanto segue.

- Il lettore di carte deve essere installato in una posizione facilmente accessibile. È necessario poter accedere al lettore di carte per poter inserire e rimuovere la cartografia, cartucce di aggiornamento o dati utente.

- Installare il lettore di carte lontano dalla bussola per evitare interferenze.
- Lasciare spazio sufficiente per l'inserimento e il collegamento dei cavi.

Installare il lettore di carte

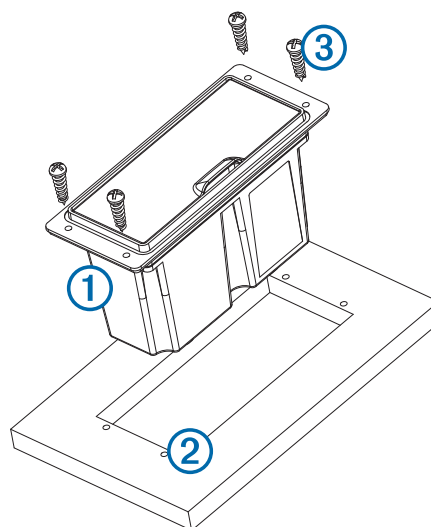
AVVERTENZA

Prestare attenzione quando si pratica il foro per montare a incasso il dispositivo. Lo spazio libero tra la custodia e i fori di montaggio è infatti limitato e un foro eccessivamente largo potrebbe compromettere la stabilità del dispositivo.

Se si sta montando la staffa su fibra di vetro utilizzando le viti, si consiglia di utilizzare una punta fresatrice per praticare una svasatura attraverso lo strato di resina. In questo modo è possibile evitare crepe prodotte dal serraggio delle viti nello strato di resina.

La dima e gli accessori per l'installazione inclusi nella confezione possono essere utilizzati per installare il lettore di carte ad incasso nella posizione scelta.

- 1 Rifinire la dima e verificare che la posizione scelta per l'installazione sia idonea.
- 2 Incollare la dima nella posizione prestabilita.
- 3 Con una punta da trapano da ¼ poll. (6 mm), praticare uno o più fori all'interno degli angoli della linea sulla dima e preparare la superficie di montaggio per il taglio.
- 4 Tagliare con una sega la superficie di montaggio seguendo l'interno della linea tracciata sulla dima.
- 5 Posizionare il dispositivo nel foro per verificare l'ingombro.
- 6 Se necessario, utilizzare una lima e della carta abrasiva per rifinire l'incasso.
- 7 Dopo aver inserito correttamente il lettore ① nell'incasso, accertarsi che i fori di montaggio sul dispositivo siano allineati ai fori di riferimento ② sulla dima.



- 8 Qualora non lo fossero, segnare le nuove posizioni.
- 9 Intaccare i fori di riferimento e praticare una svasatura attraverso lo strato di resina come indicato nell'avvertenza.
- 10 Rimuovere la dima dalla superficie di montaggio.

- 11 Se il foro d'incasso non permette il collegamento dei cavi con il lettore installato, collegare tutti i cavi necessari prima di posizionarlo.
- 12 Posizionare il lettore di carte nell'incasso.
- 13 Fissare il lettore di carte alla superficie di montaggio utilizzando le viti in dotazione ③.
- 14 Installare la ghiera decorativa facendola scattare in posizione lungo i bordi del dispositivo.

Informazioni sul collegamento

AVVERTENZA

Per ciascuna porta DVI sul dispositivo viene incluso un sigillo in gomma di colore blu. Tale sigillo può essere installato tra porte e connettori del cavo DVI per evitare di danneggiare i connettori.

Quando si collega l'unità GPSMAP 8500 all'alimentazione, a un GMM e ad altri dispositivi Garmin, tenere presente quanto segue.

- Sebbene si consigliati di utilizzare i cavi DVI forniti da Garmin, è possibile utilizzare cavi DVI di terze parti di alta qualità. Prima di far passare un cavo DVI, è necessario testarlo collegandovi i dispositivi.
- L'unità GPSMAP 8500 deve essere collegata alla stessa fonte di alimentazione del GMM e del GRID collegati. Se ciò non fosse possibile, i dispositivi devono essere collegati alla stessa massa.
- I collegamenti all'alimentazione e a terra alla batteria devono essere controllati per accertarsi che siano fissati e che non si allentino.
- L'unità GPSMAP 8500 può essere controllata tramite touchscreen utilizzando uno dei due possibili dispositivi GMM collegati.
 - Il GMM utilizzato per controllare il dispositivo GPSMAP 8500 deve essere collegato a entrambe le porte GARMIN MONITOR e MAIN DVI-I VIDEO sul dispositivo GPSMAP 8500 utilizzando un dispositivo Rete nautica Garmin e un cavo DVI-D.
 - Un GMM o un altro schermo collegato alla porta MIRROR DVI-I VIDEO OUT mostra la stessa immagine visualizzata sul GMM principale, ma non consentirà di utilizzare le funzionalità touchscreen.
- I dispositivi Rete nautica Garmin possono essere collegati a una qualsiasi delle porte NETWORK, tranne la porta GARMIN MONITOR, che è riservata per l'utilizzo con il GMM primario.
- Per un passaggio dei cavi semplificato, il cavo di alimentazione, il cavo NMEA® 0183 e il cavo Rete nautica Garmin vengono forniti senza le ghiera di chiusura installate. I cavi devono essere instradati prima di installare le ghiera di chiusura.
- Dopo aver installato una ghiera di chiusura sul cavo, assicurarsi che la connessione d'alimentazione o dati sia sicura.

Informazioni sulla connessione di una stazione

Questa unità può essere configurata insieme ad altri dispositivi Garmin, per utilizzarli insieme come stazione. Quando si pianifica l'installazione di più stazioni considerare quanto segue.

- I display precedenti alla serie GPSMAP 8000 e GPSMAP 8500 non possono essere utilizzati come stazione.
- Sebbene non sia obbligatorio, si consiglia di installare tutti i dispositivi che verranno utilizzati sulla stessa plancia uno accanto all'altro.
- Non sono necessarie connessioni speciali per creare una stazione, purché tutti i dispositivi siano connessi alla Rete nautica Garmin (pagina 5).

- Tutte le stazioni sono configurabili attraverso il software dell'unità. Consultare il Manuale Utente fornito con il dispositivo per ulteriori informazioni.

Collegamento all'alimentazione

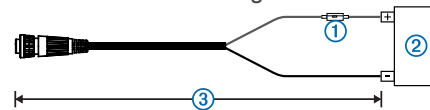
⚠ ATTENZIONE

Quando si collega il cavo di alimentazione, non rimuovere il portafusibili. Per evitare possibili lesioni o danni al prodotto dovuti a incendio o surriscaldamento, è necessario che il fusibile appropriato sia installato come indicato nelle specifiche del prodotto. Inoltre, il collegamento del cavo di alimentazione senza che sia installato il fusibile appropriato invaliderà la garanzia del prodotto.

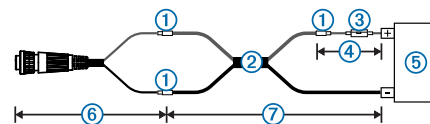
- 1 Passare il cavo di alimentazione dalla batteria al display.
- 2 Collegare il cavo rosso al terminale della batteria positivo (+) e il cavo nero al terminale della batteria negativo (-).
- 3 Installare la ghiera di chiusura e l'o-ring all'estremità del cavo di alimentazione.
- 4 Collegare il cavo di alimentazione al display serrando la ghiera di chiusura al connettore.

Prolungare il cavo di alimentazione

Se necessario è possibile prolungare il cavo di alimentazione utilizzando un cavo di sezione adeguata.



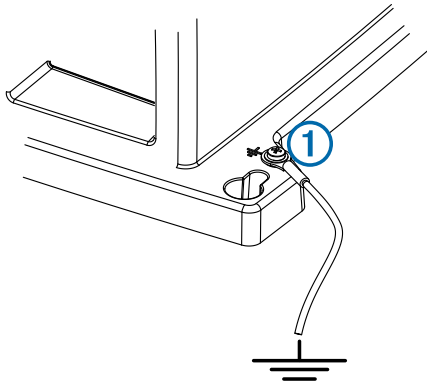
Elemento	Descrizione
①	Fusibile
②	Batteria
③	6 piedi (1,8 m) nessuna estensione



Elemento	Descrizione
①	Giunto
②	<ul style="list-style-type: none"> • Cavo di estensione da 12 AWG (3,31 mm²), fino a 15 piedi (4,6 m) • Cavo di estensione da 10 AWG (5,26 mm²), fino a 23 piedi (11 m) • Cavo di estensione da 8 AWG (8,36 mm²), fino a 36 piedi (11 m)
③	Fusibile
④	8 poll. (20,3 cm)
⑤	Batteria
⑥	8 poll. (20,3 cm)
⑦	36 piedi (11 m) estensione massima

Ulteriori informazioni sulla messa a terra

Nella maggior parte delle installazioni il display non ha bisogno di una messa a terra supplementare per funzionare correttamente. Se si verificano interferenze, è possibile utilizzare la rete di messa a terra inclusa ① per collegare il dispositivo alla massa idrica dell'imbarcazione per evitare l'interferenza.



Collegamento di un GMM all'unità GPSMAP 8500

Un GMM può essere collegato al dispositivo GPSMAP 8500 con funzionalità touchscreen, ed è possibile collegare uno schermo GMM aggiuntivo o uno schermo di terze parti al dispositivo GPSMAP 8500 per riprodurre lo schermo principale.

NOTA: queste istruzioni si riferiscono soltanto alle connessioni video e dati del GMM e dello schermo di terze parti. Consultare le istruzioni fornite con il GMM e con lo schermo di terze parti per informazioni sui collegamenti all'alimentazione.

- 1 Intradare un cavo Rete nautica Garmin e un cavo DVI-D al GMM primario e al dispositivo GPSMAP 8500.
- 2 Intradare un cavo DVI-D a un GMM aggiuntivo o un cavo appropriato a uno schermo di terze parti (opzionale).
- 3 Installare l'anello di bloccaggio e l'anello circolare alle estremità del cavo Rete nautica Garmin.
- 4 Collegare il cavo Rete nautica Garmin alla porta GARMIN MONITOR sul dispositivo GPSMAP 8500 e alla porta GARMIN PROCESSOR BOX sul GMM.
- 5 Collegare il cavo DVI-D alla porta MAIN DVI-I VIDEO OUT sul dispositivo GPSMAP 8500 e alla porta MAIN DVI VIDEO IN sul GMM.
- 6 Collegare il cavo appropriato alla porta MIRROR DVI-I VIDEO OUT sul dispositivo GPSMAP 8500 a un altro GMM o a uno schermo di terze parti (opzionale).

Informazioni sulla Rete nautica Garmin

Il dispositivo GPSMAP 8500 può collegarsi a dispositivi Rete nautica Garmin aggiuntivi per condividere dati, ad esempio un radar, un ecoscandaglio e mappe dettagliate. Quando si collegano dispositivi Rete nautica Garmin al dispositivo GPSMAP 8500, tenere presente quanto segue.

- È necessario utilizzare un cavo Rete nautica Garmin per tutte le connessioni Rete nautica Garmin.
 - Non utilizzare un cavo CAT5 e connettori RJ45 di terze parti per le connessioni Rete nautica Garmin.
 - È possibile acquistare cavi e connettori Rete nautica Garmin aggiuntivi dal rivenditore Garmin locale.
- Sul dispositivo GPSMAP 8500 sono presenti quattro porte NETWORK, ognuna delle quali funge da switch di rete. È possibile collegare un qualsiasi dispositivo compatibile alle porte NETWORK per condividere dati ed immagini.
 - Tutti i sensori compatibili, come un dispositivo radar o un ecoscandaglio, collegati a una delle porte NETWORK sul dispositivo GPSMAP 8500 condivideranno i dati del sensore con altri chartplotter Garmin o con stazioni GPSMAP 8500 collegate al dispositivo GPSMAP 8500 tramite una porta NETWORK.
 - Il quinto connettore, contrassegnato dall'etichetta GARMIN MONITOR, è riservato per l'utilizzo con il GMM primario e non può essere utilizzato per il collegamento a dispositivi Rete nautica Garmin.

Informazioni sul collegamento NMEA 2000

AVVERTENZA

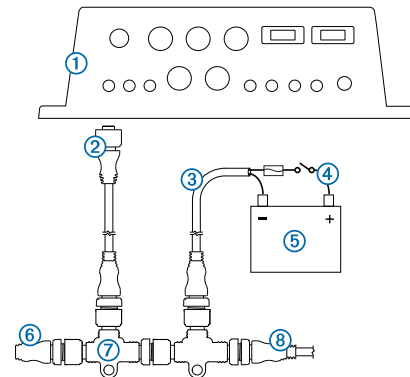
Se l'imbarcazione dispone di una rete NMEA 2000 esistente, questa dovrebbe essere già collegata all'alimentazione. Non collegare il cavo di alimentazione NMEA 2000 in dotazione a una rete NMEA 2000 esistente, poiché è possibile collegare un'unica fonte di alimentazione alla rete NMEA 2000.

Se si sta installando il cavo di alimentazione NMEA 2000 in dotazione, è necessario che questo sia collegato all'interruttore di accensione dell'imbarcazione o tramite un altro interruttore di linea. I dispositivi NMEA 2000 potrebbero scaricare la batteria se il cavo di alimentazione NMEA 2000 viene collegato direttamente alla batteria.

L'unità GPSMAP 8500 può collegarsi a una rete NMEA 2000 dell'imbarcazione per condividere dati provenienti da dispositivi compatibili con NMEA 2000, come un'antenna GPS o una radio VHF. I cavi e i connettori NMEA 2000 inclusi consentono di collegare l'unità GPSMAP 8500 alla rete NMEA 2000 esistente o di creare una rete NMEA 2000 di base, se necessario.

Se non si ha dimestichezza con NMEA 2000, consultare il capitolo "Concetti di base della rete NMEA 2000" del *Riferimento tecnico per i prodotti NMEA 2000* nel CD in dotazione o fare clic sul collegamento "Manuals" nella pagina dei prodotti per il dispositivo sul sito Web www.garmin.com.

La porta NMEA 2000 serve per collegare l'unità GPSMAP 8500 a una rete NMEA 2000 standard. Le porte con etichette ENGINE e HOUSE serviranno per applicazioni future e non devono essere collegate a una rete NMEA 2000 standard.



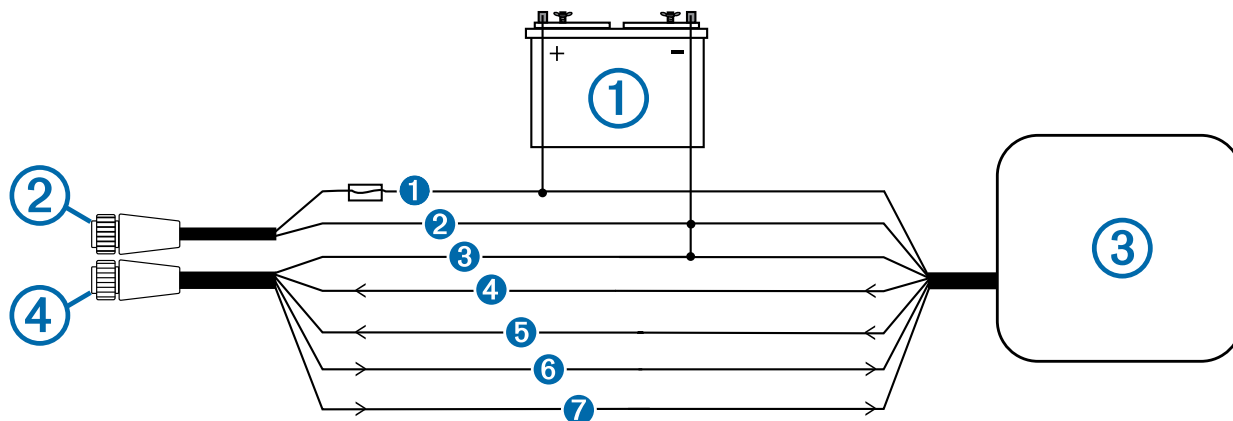
Elemento	Descrizione
①	GPSMAP 8500
②	Cavo di derivazione NMEA 2000
③	Cavo di alimentazione NMEA 2000
④	Interruttore di accensione o in linea
⑤	Fonte di alimentazione da 12 V cc
⑥	Terminatore NMEA 2000
⑦	Connettore a T NMEA 2000
⑧	Cavo backbone NMEA 2000

Connessioni NMEA 0183

- Il manuale di istruzioni dell'apparato compatibile NMEA 0183 dovrebbero riportare le informazioni necessarie a identificare i cavi di trasmissione (Tx) e ricezione (Rx) A (+) e B (-).
- Quando vengono collegati dispositivi NMEA 0183 con due cavi di trasmissione e due di ricezione, non è necessario collegare a terra né il bus NMEA 2000 né il dispositivo NMEA 0183.
- Quando invece viene utilizzato un dispositivo NMEA 0183 con un solo cavo di trasmissione (Tx) o ricezione (Rx), è necessario collegare a terra il bus NMEA 2000 e il dispositivo NMEA 0183.

Collegamenti base NMEA 0183

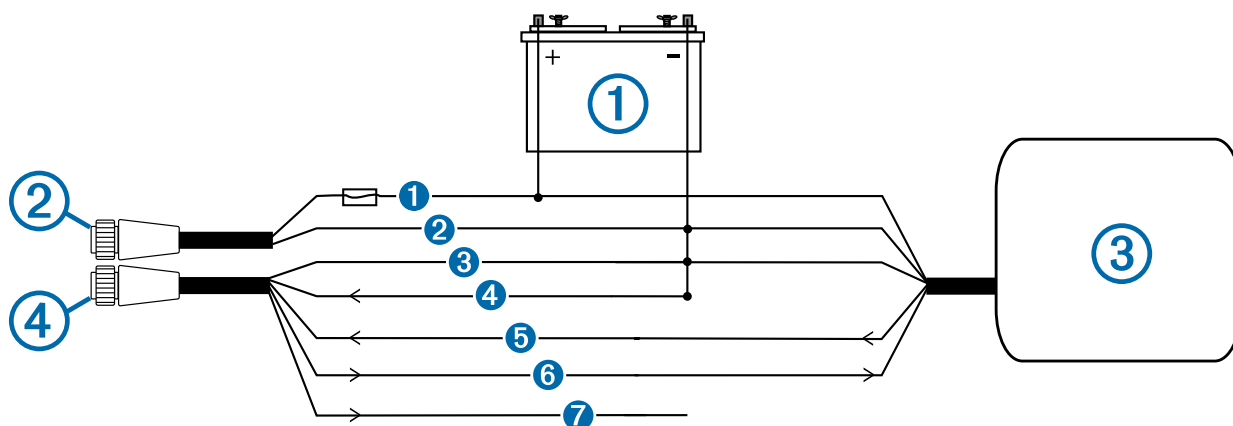
Questi schemi descrivono i collegamenti base NMEA 0183 utilizzati per collegare il dispositivo ai dispositivi compatibili con NMEA 0183. Per ulteriori informazioni sulle funzionalità NMEA 0183 del prodotto, consultare la sezione [pagina 7](#).



Dispositivo standard compatibile NMEA 0183

Elemento	Descrizione
①	Sorgente di alimentazione da 12 V cc
②	Cavo di alimentazione
③	Dispositivo compatibile con NMEA 0183
④	Cavo NMEA 0183

Elemento	Funzione dei cavi Garmin	Colore dei cavi Garmin	Funzione dei cavi del dispositivo NMEA 0183
①	Alimentazione	Rosso	Alimentazione
②	Massa a terra del cavo di alimentazione	Nero	Massa a terra del cavo di alimentazione
③	Massa a terra del cavo dati	Nero	Massa a terra del cavo dati
④	Ricezione A (+)	Bianco	Trasmissione A (+)
⑤	Ricezione B (-)	Arancione/bianco	Trasmissione B (-)
⑥	Trasmissione A (+)	Grigio	Ricezione A (+)
⑦	Trasmissione B (-)	Rosa	Ricezione B (-)



Dispositivo a terminazione unica compatibile con NMEA 0183

Elemento	Descrizione
①	Sorgente di alimentazione da 12 V cc
②	Cavo di alimentazione
③	Dispositivo compatibile con NMEA 0183
④	Cavo NMEA 0183

Elemento	Funzione dei cavi Garmin	Colore dei cavi Garmin	Funzione dei cavi del dispositivo NMEA 0183
①	Alimentazione	Rosso	Alimentazione
②	Massa a terra del cavo di alimentazione	Nero	Massa a terra del cavo di alimentazione
③	Messa a terra del cavo dati	Nero	Messa a terra del cavo dati
④	Ricezione B (-)	Arancione/bianco	N/D
⑤	Ricezione A (+)	Bianco	Trasmissione
⑥	Trasmissione A (+)	Grigio	Ricezione
⑦	Trasmissione B (-)	Rosa	N/D

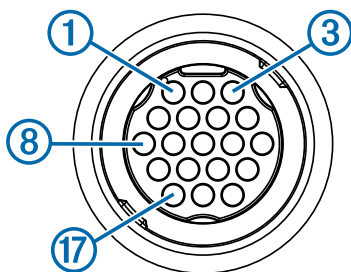
- Se il dispositivo compatibile NMEA 0183 dispone solo di un cavo in ingresso (nessun cavo A, B, + o -), lasciare il cavo rosa scollegato.
- Se il dispositivo compatibile NMEA 0183 dispone solo di un cavo d'uscita (TX) (nessun cavo A, B, + o -), collegare il cavo arancione/bianco a terra.
- Consultare le istruzioni d'installazione del dispositivo compatibile con NMEA 0183 per identificare i cavi di uscita A(+) e B(-) e i cavi in ingresso A(+) e B(-).
- Utilizzare un cavo bipolare schermato da 28 AWG per prolungare i cavi.
- Saldare tutti i collegamenti e sigillarli con del termorestringente.

Connessioni NMEA 0183

Sono disponibili quattro ingressi NMEA 01830183 (RX) e due uscite NMEA 01830183 (TX) sul cavo dati NMEA 0183 in dotazione. È possibile collegare un dispositivo NMEA 0183 alla volta per per ciascun ingresso Garmin e fino a tre dispositivi NMEA 0183 in parallelo per ciascuna uscita Garmin. Ciascuna porta RX e TX è dotata di due cavi, etichettati con A (+) e B (-) in base alla convenzione NMEA. Collegare i cavi A (+) e B (-) corrispondenti di ciascuna porta ai cavi A (+) e B (-) del dispositivo compatibile con NMEA. Consultare la tabella e gli schemi durante il collegamento del cavo dati ai dispositivi NMEA 0183.

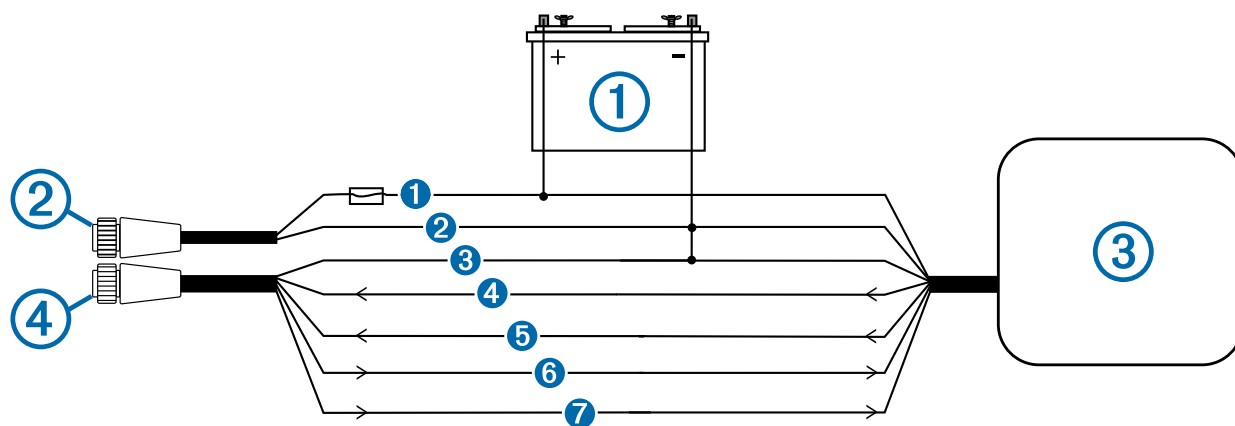
Consultare le istruzioni di installazione per il dispositivo compatibile con NMEA 0183 per identificare i cavi di uscita (TX) A (+) e B (-) e i cavi in ingresso (RX) A (+) e B (-). Utilizzare un cavo bipolare 28 AWG per prolungare i cavi. Saldare tutti i collegamenti e sigillarli con del termorestringente.

- Per la comunicazione bidirezionale con un dispositivo NMEA 0183, le porte interne sul cavo dati NMEA 0183 non sono collegate. Ad esempio, se l'ingresso del dispositivo compatibile con NMEA è collegato all'uscita TX 1, è possibile collegare la porta d'uscita del dispositivo compatibile con NMEA 0183 a qualsiasi ingresso RX (porta1, 2, 3 o 4).
- La massa del cavo NMEA 0183 e il dispositivo compatibile NMEA 0183 devono entrambi essere collegati al negativo dell'imbarcazione.
- Consultare [pagina 12](#) per un elenco delle frasi NMEA 0183 approvate in uscita e in ingresso del dispositivo.
- Le porte NMEA 0183 interne e i protocolli di comunicazione sono configurati sul dispositivo Garmin collegato. Per ulteriori informazioni, consultare la sezione relativa a NMEA 0183 o alla configurazione delle comunicazioni del Manuale Utente fornito con il dispositivo Garmin.



Porta	Funzione cavo	Colore del cavo del	Numero pin
Porta di ingresso 1	RX/A (+)	Bianco	①
	RX/B (-)	Arancione/bianco	②
Porta di ingresso 2	RX/A (+)	Marrone	③
	RX/B (-)	Marrone/bianco	④
Porta di ingresso 3	RX/A (+)	Viola	⑤
	RX/B (-)	Viola/bianco	⑥
Porta di ingresso 4	RX/A (+)	Nero/bianco	⑦
	RX/B (-)	Rosso/bianco	⑧
Porta di uscita 1	TX/A (+)	Grigio	⑨

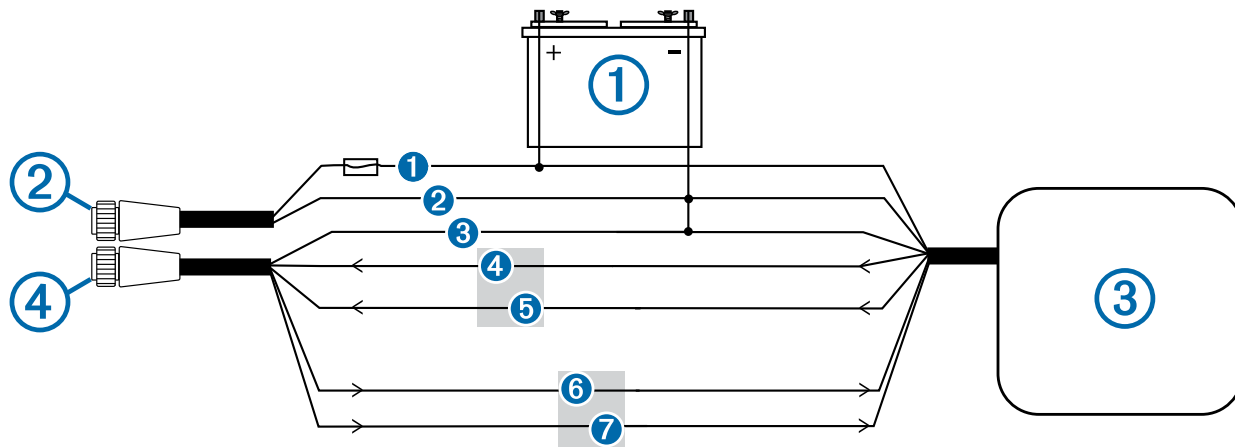
Porta	Funzione cavo	Colore del cavo del	Numero pin
	TX/B (-)	Rosa	⑩
Porta di uscita 2	TX/A (+)	Blu	⑪
	TX/B (-)	Blu/bianco	⑫
N/D	Ricambio	N/D	⑬
N/D	Ricambio	N/D	⑭
N/D	Ricambio	N/D	⑮
N/D	Allarme	Giallo	⑯
N/D	Consenso	Arancione	⑰
N/D	Terra	Nero	⑱
N/D	Ricambio	N/D	⑲



Dispositivo compatibile con NMEA 0183 standard collegato per la comunicazione bidirezionale

Elemento	Descrizione
①	Sorgente di alimentazione da 12 V cc
②	Cavo di alimentazione
③	Dispositivo compatibile con NMEA 0183
④	Cavo NMEA 0183

Elemento	Funzione dei cavi Garmin	Colore dei cavi Garmin	Funzione dei cavi del dispositivo NMEA 0183
①	Alimentazione	Rosso	Alimentazione
②	Massa a terra del cavo di alimentazione	Nero	Massa a terra del cavo di alimentazione
③	Messa a terra del cavo dati	Nero	Messa a terra del cavo dati
④	RxA (+)	Bianco	TxA (+)
⑤	RxB (-)	Arancione/bianco	TxB (-)
⑥	TxA (+)	Grigio	RxA (+)
⑦	TxB (-)	Rosa	RxB (-)

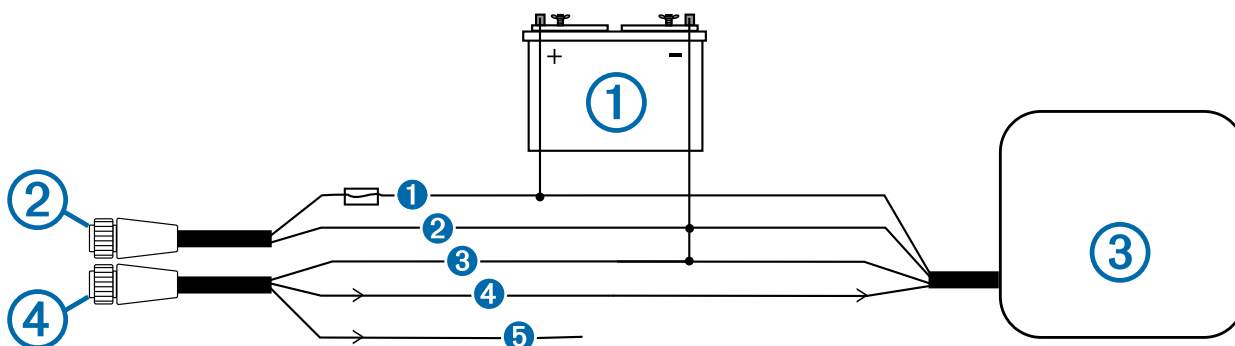


Dispositivo compatibile con NMEA 0183 standard collegato per la comunicazione unidirezionale

NOTA: questo schema descrive entrambi i collegamenti per l'invio e la ricezione. Fare riferimento agli elementi ①, ②, ③, ④ e ⑤ durante il collegamento del dispositivo Garmin per ricevere informazioni da un dispositivo compatibile con NMEA 0183 e fare riferimento agli elementi ①, ②, ③, ⑥ e ⑦ durante il collegamento del dispositivo Garmin per trasmettere informazioni a un dispositivo compatibile con NMEA 0183.

Elemento	Descrizione
①	Sorgente di alimentazione da 12 V cc
②	Cavo di alimentazione
③	Dispositivo compatibile con NMEA 0183
④	Cavo NMEA 0183

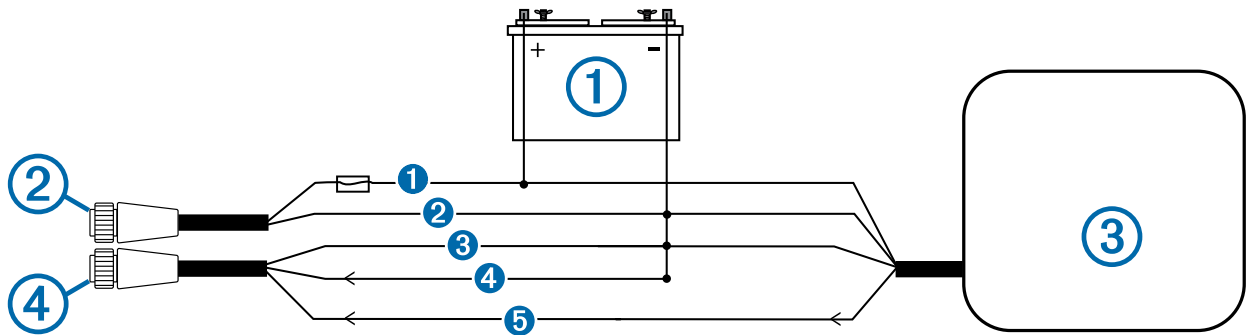
Elemento	Funzione dei cavi Garmin	Colore dei cavi Garmin	Funzione dei cavi del dispositivo NMEA 0183
①	Alimentazione	Rosso	Alimentazione
②	Massa a terra del cavo di alimentazione	Nero	Massa a terra del cavo di alimentazione
③	Massa a terra del cavo dati	Nero	Massa a terra del cavo dati
④	RxA (+)	Bianco	TxA (+)
⑤	RxB (-)	Arancione/bianco	TxB (-)
⑥	TxA (+)	Grigio	RxA (+)
⑦	TxB (-)	Rosa	RxB (-)



Dispositivo compatibile con NMEA 0183 con un cavo singolo di ricezione collegato per ricevere dati

Elemento	Descrizione
①	Sorgente di alimentazione da 12 V cc
②	Cavo di alimentazione
③	Dispositivo compatibile con NMEA 0183
④	Cavo NMEA 0183

Elemento	Funzione dei cavi Garmin	Colore dei cavi Garmin	Funzione dei cavi del dispositivo NMEA 0183
①	Alimentazione	Rosso	Alimentazione
②	Massa a terra del cavo di alimentazione	Nero	Massa a terra del cavo di alimentazione
③	Messa a terra del cavo dati	Nero	Messa a terra del cavo dati
④	TxA (+)	Grigio	RxA
⑤	TxB (-)	Rosa	N/D



Dispositivo compatibile con NMEA 0183 con un cavo singolo di trasmissione collegato per inviare dati

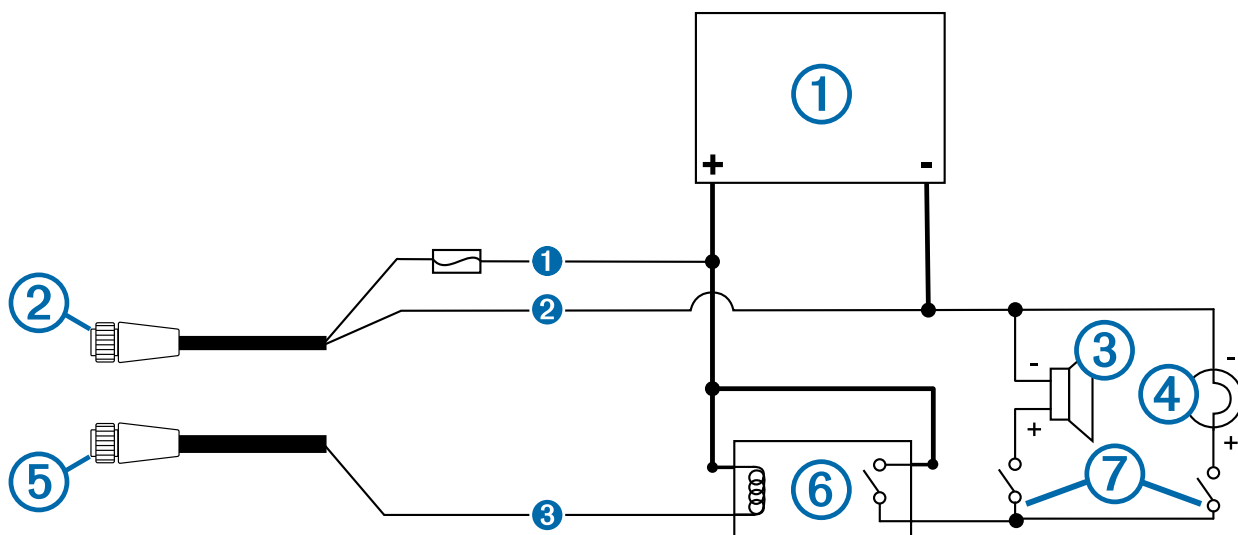
Elemento	Descrizione
①	Sorgente di alimentazione da 12 V cc
②	Cavo di alimentazione
③	Dispositivo compatibile con NMEA 0183
④	Cavo NMEA 0183

Elemento	Funzione dei cavi Garmin	Colore dei cavi Garmin	Funzione dei cavi del dispositivo NMEA 0183
①	Alimentazione	Rosso	Alimentazione
②	Massa a terra del cavo di alimentazione	Nero	Massa a terra del cavo di alimentazione
③	Messa a terra del cavo dati	Nero	Messa a terra del cavo dati
④	RxB (-)	Arancione/bianco	N/D
⑤	RxA (+)	Bianco	TxA (+)

Collegamento di un cicalino o di un led

È possibile collegare un cicalino o un led all'unità per essere avvisati quando viene visualizzato un messaggio sul display. Il collegamento è opzionale, pertanto non è indispensabile eseguirlo per il corretto funzionamento del display. Quando si collega il display ad un led o ad un cicalino considerare quanto segue.

- Quando si attiva l'allarme, la tensione del circuito si abbassa.
- La corrente massima è 100 mA ed è necessario un relè per limitare la corrente proveniente dal chartplotter a 100 mA.
- Per attivare manualmente il led o il cicalino installare un interruttore dedicato.



Elemento	Descrizione
①	Sorgente di alimentazione da 10–35 V cc
②	Cavo di alimentazione
③	Sirena
④	Led
⑤	Cavo NMEA 0183
⑥	Corrente massima del relè 100 mA
⑦	Interruttori per attivare e disattivare gli indicatori luminosi o le sirene

Elemento	Colore del cavo	Funzione del cavo
①	Rosso	Alimentazione
②	Nero	Terra
③	Giallo	Allarme

Informazioni sulla funzione video

Lo strumento GPSMAP 8500 dispone di quattro ingressi video composti e di due uscite video. Quando si collegano ingressi ed uscite video al display, tenere presente quanto segue.

- I quattro ingressi video composto sono nominati CVBS-1 IN, CVBS-2 IN, CVBS-3 IN e CVBS-4 IN.
 - Gli ingressi video utilizzano connettori BNC. È possibile collegare sorgenti video native RCA ai display utilizzando degli adattatori BNC/RCA.
 - Le sorgenti video connesse a questi ingressi sono solamente disponibili sul GMM o su monitor aggiuntivi collegati allo stesso GPSMAP 8500. Il video composto non viene condiviso sulla Rete nautica Garmin o sulla rete NMEA 2000.
- Le uscite video DVI-I sono nominate MAIN DVI-I VIDEO OUT e MIRROR DVI-I VIDEO OUT. Queste due uscite utilizzano connettori DVI-I e sono compatibili con numerosi connettori e adattatori digitali/analogici.
 - È possibile utilizzare un cavo DVI-D per la connessione a un GMM o a un altro schermo digitale compatibile con DVI. Se necessario, è possibile utilizzare un adattatore da DVI-D a HDMI per collegarsi a una TV HD o a un altro schermo compatibile con HDMI.
 - È possibile utilizzare un cavo DVI-I per collegarsi al monitor di un computer o a un altro schermo digitale compatibile con DVI-I. Se necessario, è possibile utilizzare un adattatore da DVI-D a VGA per collegarsi a un schermo compatibile con VGA.
- L'uscita video MAIN DVI-I VIDEO OUT è studiata per l'utilizzo con il GMM primario. Vedere [pagina 5](#) per ulteriori

informazioni. È possibile connettere un monitor di terze parti a quest'uscita, ma non sarà possibile interfacciarsi con il dispositivo tramite touchscreen.

- La porta MIRROR DVI-I VIDEO OUT consente di visualizzare un'immagine speculare di MAIN DVI-I VIDEO OUT su uno schermo collegato.

Collegamento del lettore di carte

Collegamento all'alimentazione

⚠ ATTENZIONE

Quando si collega il cavo di alimentazione, non rimuovere il portafusibili. Per evitare possibili lesioni o danni al prodotto dovuti a incendio o surriscaldamento, è necessario che il fusibile appropriato sia installato come indicato nelle specifiche del prodotto. Inoltre, il collegamento del cavo di alimentazione senza che sia installato il fusibile appropriato invaliderà la garanzia del prodotto.

- Passare il cavo di alimentazione dalla batteria al display.
- Collegare il cavo rosso al terminale della batteria positivo (+) e il cavo nero al terminale della batteria negativo (-).
- Installare la ghiera di chiusura e l'o-ring all'estremità del cavo di alimentazione.
- Collegare il cavo di alimentazione al display serrando la ghiera di chiusura al connettore.

Connettere il lettore di carte alla Garmin Marine Network

Il lettore di carte non è compatibile con i chartplotter Garmin precedenti alle serie GPSMAP 8000 e GPSMAP 8500.

Connettere il lettore di carte a un display Garmin attraverso la Garmin Marine Network utilizzando un cavo Garmin Marine Network.

La cartuccia inserita nel lettore di carte è condivisa con tutti gli strumenti collegati alla Garmin Marine Network.

Appendice

Caratteristiche tecniche

Caratteristiche tecniche

Specifiche	Misure
Dimensioni (A x L x P)	15 ⁶³ / ₆₄ x 4 ⁵⁵ / ₆₄ x 9 ²⁷ / ₆₄ poll. (406 x 123,5 x 239,5 mm)
Peso	4,92 kg (10,85 libbre)
Temperatura operativa	Da 5° a 131°F (da -15° a 55 °C)
Materiale	Alluminio

Specifiche di alimentazione

Misure	Specifiche
Tensione in ingresso	10–35 V cc
Fusibile	7,5 A, 42 V ad azione rapida
Massimo consumo energetico a 10 V cc	17 W
Assorbimento elettrico tipico a 12 V cc	0,8 A
Assorbimento elettrico massimo a 12 V cc	1,7 A
Numero LEN NMEA 2000	2
Corrente NMEA 2000	75 mA max
Distanza di sicurezza dalla bussola	5½ poll. (140 mm)

Informazioni sulle stringhe PGN NMEA 2000

Tipo	PGN	Descrizione
Trasmissione e ricezione	059392	Riconoscimento ISO
	059904	Richiesta ISO
	060928	Richiesta indirizzo ISO
	126208	NMEA: funzione di gruppo comando/ richiesta/riconoscimento
	126464	Funzione di gruppo elenco PGN in trasmissione/ricezione
	126996	Informazioni sul prodotto
	129026	COG e SOG: aggiornamento rapido
	129029	Dati posizione GNSS
	129540	Satelliti GNSS in vista
	130306	Dati vento
Trasmissione	130312	Temperatura
	127250	Direzione imbarcazione
	127258	Varianza magnetica
	128259	Velocità: velocità sull'acqua
	128267	Profondità dell'acqua
	129025	Posizione: aggiornamento rapido
	129283	Errore di fuori rotta
	129284	Dati navigazione
	129285	Informazioni waypoint e percorso di navigazione
	Ricezione	126992
127250		Direzione imbarcazione
127489		Parametri motore: dinamici
127488		Parametri motore: aggiornamento rapido
127493		Parametri trasmissione: dinamici
127505		Livello fluidi
128259		Velocità: velocità sull'acqua
128267		Profondità dell'acqua
129025		Posizione: aggiornamento rapido
129038		Rapporto posizione Classe A AIS
129039		Rapporto posizione Classe B AIS
129040		Rapporto posizione esteso Classe B AIS

Tipo	PGN	Descrizione
	129539	DOP GNSS
	129794	Dati statici e relativi alla navigazione Classe A AIS
	129809	Rapporto dati statici "CS" Classe B AIS, parte A
	129810	Rapporto dati statici "CS" Classe B AIS, parte B
	130310	Parametri ambientali
	130311	Parametri ambientali (obsoleto)
	130313	Umidità
	130314	Pressione effettiva

Informazioni su NMEA 0183

Tipo	Sentenza	Descrizione
Trasmissione	GPAPB	APB: controller direzione/traccia (pilota automatico) frase "B"
	GPBOD	BOD: rilevamento (da origine a destinazione)
	GPBWC	BWC: rilevamento e distanza da waypoint
	GPGGA	GGA: dati correzione GPS (Global Positioning System)
	GPGLL	GLL: posizione geografica (latitudine e longitudine)
	GPGSA	GSA: GNSS DOP e satelliti attivi
	GPGSV	GSV: satelliti GNSS in vista
	GPMRB	RMB: informazioni di navigazione minime consigliate
	GPRMC	RMC: dati minimi consigliati specifica GNSS
	GPRTE	RTE: percorsi
	GPVTG	VTG: COG e SOG
	GPWPL	WPL: posizione del waypoint
	GPXTE	XTE: errore di fuori rotta
	PGRME	E: errore previsto
	PGRMM	M: map datum
	PGRMZ	Z: quota
	SDDBT	DBT: profondità al di sotto del trasduttore
	SDDPT	DPT: profondità
SDMTW	MTW: temperatura dell'acqua	
SDVHW	VHW: velocità sull'acqua e direzione	
Ricezione	DPT	Profondità
	DBT	Profondità al di sotto del trasduttore
	MTW	Temperatura acqua
	VHW	Velocità su acqua e direzione
	WPL	Posizione waypoint
	DSC	Informazioni DSC (Digital Selective Calling)
	DSE	Expanded Digital Selective Calling
	HDG	Direzione, deviazione e variazione
	HDM	Direzione magnetica
	MWD	Direzione e velocità del vento
	MDA	Composita meteorologica
	MWV	Velocità e angolazione del vento

Tipo	Sentenza	Descrizione
	VDM	Messaggio collegamento dati VHF AIS

Tipo	Sentenza	Descrizione
		Le informazioni complete sul formato e le frasi National Marine Electronics Association (NMEA) sono acquistabili presso: NMEA, Seven Riggs Avenue, Severna Park, MD 21146 USA (www.nmea.org)

Garmin International, Inc.
1200 East 151st Street
Olathe, Kansas 66062, Stati Uniti

Garmin (Europe) Ltd.
Liberty House, Hounsdown Business Park,
Southampton, Hampshire, SO40 9LR Regno Unito

Garmin Corporation
No. 68, Zhangshu 2nd Road, Xizhi Dist.
New Taipei City, 221, Taiwan (RDC)

Garmin®, il logo Garmin e GPSMAP® sono marchi di Garmin Ltd. o delle società affiliate, registrati negli Stati Uniti e in altri Paesi. GMM™ e GRID™ sono marchi di Garmin Ltd. o delle società affiliate. L'uso di tali marchi non è consentito senza il consenso esplicito da parte di Garmin.

NMEA®, NMEA 2000® e il logo NMEA 2000 sono marchi registrati di National Maritime Electronics Association.

