

## GSD™ 24 – Installationsanweisungen

Halten Sie sich beim Einbau des Geräts an diese Anweisungen, um die bestmögliche Leistung zu erzielen und eine Beschädigung des Boots zu vermeiden.

Lesen Sie die gesamten Installationsanweisungen, bevor Sie mit der Installation beginnen. Sollten bei der Installation Probleme auftreten, wenden Sie sich an den Support von Garmin.

### Registrieren des Geräts

Helfen Sie uns, unseren Service weiter zu verbessern, und füllen Sie die Online-Registrierung noch heute aus.

- Rufen Sie die Website <http://my.garmin.com> auf.
- Bewahren Sie die Originalquittung oder eine Fotokopie an einem sicheren Ort auf.

### Laden der neuen Software auf eine Speicherkarte

Im Lieferumfang des Geräts ist möglicherweise eine Speicherkarte für Software-Updates enthalten. Folgen Sie in diesem Fall den der Karte beigefügten Anweisungen. Wenn keine Speicherkarte für Software-Updates enthalten ist, müssen Sie das Software-Update auf eine Speicherkarte kopieren.

- 1 Legen Sie eine Speicherkarte in den Kartensteckplatz des Computers ein.
- 2 Rufen Sie die Website [www.garmin.com/support/software/marine.html](http://www.garmin.com/support/software/marine.html) auf.
- 3 Wählen Sie neben „Garmin Marinennetzwerk mit SD-Speicherkarte“ die Option **Herunterladen**.
- 4 Lesen Sie die Bedingungen, und stimmen Sie ihnen zu.
- 5 Wählen Sie **Herunterladen**.
- 6 Wählen Sie **Laufen**.
- 7 Wählen Sie das Laufwerk, das mit der Speicherkarte verbunden ist, und wählen Sie **Weiter** > **Fertigstellen**.

### Aktualisieren der Gerätesoftware

Bevor Sie die Software aktualisieren können, benötigen Sie eine Speicherkarte für Software-Updates oder müssen die aktuelle Software auf eine Speicherkarte laden.

- 1 Schalten Sie den Kartenplotter ein.
- 2 Wenn das Hauptmenü angezeigt wird, legen Sie die Speicherkarte in den Kartensteckplatz ein.  
**HINWEIS:** Damit die Anweisungen für das Software-Update angezeigt werden, muss das Gerät vollständig hochgefahren sein, bevor Sie die Karte einlegen.
- 3 Folgen Sie den Anweisungen auf dem Bildschirm.
- 4 Warten Sie mehrere Minuten, während das Software-Update abgeschlossen wird.  
Das Gerät kehrt nach Abschluss des Software-Updates zum normalen Betriebsmodus zurück.
- 5 Entnehmen Sie die Speicherkarte.  
**HINWEIS:** Falls die Speicherkarte vor dem vollständigen Neustart des Geräts entnommen wird, kann das Software-Update nicht abgeschlossen werden.

### Kontaktaufnahme mit dem Support von Garmin

- Rufen Sie die Website [www.garmin.com/support](http://www.garmin.com/support) auf, und klicken Sie auf **Contact Support**, um Informationen zum Support in den einzelnen Ländern zu erhalten.

- Nutzen Sie als Kunde in den USA die Rufnummern +1-913-397-8200 oder +1-800-800-1020.
- Nutzen Sie als Kunde in Großbritannien die Rufnummer 0808 238 0000.
- Nutzen Sie als Kunde in Europa die Rufnummer +44 (0) 870 850 1241.

## Wichtige Sicherheitsinformationen

### ⚠️ WARNUNG

Lesen Sie alle Produktwarnungen und sonstigen wichtigen Informationen der Anleitung *„Wichtige Sicherheits- und Produktinformationen“*, die dem Produkt beiliegt.

Sie sind für den sicheren und umsichtigen Betrieb des Boots verantwortlich. Mit einem Echolot erhalten Sie eine bessere Übersicht über die Situation im Wasser unter dem Boot. Es befreit Sie nicht von der Verantwortung, das Wasser um das Boot bei der Navigation zu beobachten.

### ⚠️ ACHTUNG

Wenn die Installation und Wartung des Geräts nicht entsprechend diesen Anweisungen vorgenommen wird, könnte es zu Schäden oder Verletzungen kommen.

Tragen Sie beim Bohren, Schneiden und Schleifen immer Schutzbrille, Gehörschutz und eine Staubschutzmaske.

### HINWEIS

Prüfen Sie beim Bohren oder Schneiden stets die andere Seite der zu bearbeitenden Fläche.

## Schwinger

Zum Senden und Empfangen eines Echolotsignals vom Echolot ist ein Schwinger erforderlich. Die richtige Auswahl und Installation des Schwingers sind für den Betrieb des Geräts unerlässlich. Da Montagearten unterschiedlich sind, wenden Sie sich an einen Garmin Händler vor Ort oder an den Support von Garmin, um weitere Informationen zu erhalten. Wählen Sie unter [www.garmin.com/transducers](http://www.garmin.com/transducers) einen Schwinger aus.

Wenn Ihr kompatibler Schwinger keinen 8-Pin-Anschluss aufweist, der mit dem Gerät kompatibel ist, finden Sie im Dokument *Schwinger-Adapter – Installationsanweisungen* Informationen zum Installieren eines Schwingeradapters.

## Installationsvorbereitung

### HINWEIS

Dieses Gerät muss entsprechend den vorliegenden Anweisungen installiert werden, um die bestmögliche Leistung zu erzielen. Sollten bei der Installation Probleme auftreten, wenden Sie sich an den Support von Garmin.

Da alle Boote unterschiedlich sind, muss die Installation des GSD 24 Echolots sorgfältig geplant werden.

- 1 Wählen Sie einen Montageort aus.
- 2 Montieren Sie das Echolot.
- 3 Verbinden Sie das Echolot mit dem Garmin Marinennetzwerk und mit der Stromversorgung.
- 4 Verbinden Sie das Echolot mit dem Schwinger.

### Erforderliches Werkzeug

- Bohrmaschine
- Bohrer, 5 mm (Nr. 8) für die Montagefläche
- Spatenbohrer, 32 mm (1 1/4 Zoll) oder Lochsäge für die Montagefläche
- Kreuzschlitzschraubendreher Nr. 2
- Flachkopfschraubendreher, 3 mm

- Kabelbinder (optional)
- Seitenschneider
- Abisolierzange
- Seewassertaugliches Dichtungsmittel (optional)

## Montieren des Echolots

### Hinweise zur Auswahl des Montageorts

- Montieren Sie das Echolot an einem Ort, an dem es sich nicht unter Wasser befindet.
- Montieren Sie das Echolot an einem Ort mit angemessener Belüftung, an dem es keinen extremen Temperaturen ausgesetzt ist.
- Montieren Sie das Echolot so, dass die LEDs sichtbar sind.
- Montieren Sie das Echolot so, dass Netz- und Netzkabel mühelos angeschlossen werden können.
- Montieren Sie das Echolot so, dass das Schwingerkabel angeschlossen werden kann. Bei Bedarf sind über einen Garmin Händler Verlängerungskabel für Schwinger erhältlich.

### Anbringen des Geräts

#### HINWEIS

Wenn Sie die Halterung in Glasfasermaterial einlassen und festschrauben, wird die Verwendung eines Senkkopfbohrers empfohlen, um die Ansenkung nur durch die oberste Gelcoat-Schicht zu bohren. Dadurch wird Rissen in der obersten Gelschicht beim Anziehen der Schrauben vorgebeugt.

Schrauben aus Edelstahl können sich leicht festklemmen, wenn sie in Glasfasermaterial zu stark angezogen werden. Garmin empfiehlt, vor der Installation ein Schmiermittel auf die Schrauben aufzutragen.

Vor der Montage des Geräts müssen Sie einen Montageort auswählen und den Montagesatz ermitteln, der für die Montagefläche erforderlich ist.

**HINWEIS:** Befestigungsteile sind zwar im Lieferumfang des Geräts enthalten, sind jedoch möglicherweise nicht für die Montagefläche geeignet.

- 1 Platzieren Sie das Gerät am Montageort, und kennzeichnen Sie die Position der Vorbohrungen.
- 2 Bringen Sie die entsprechende Vorbohrung für eine Ecke des Geräts an.
- 3 Befestigen Sie das Gerät locker mit einer Ecke an der Montagefläche, und prüfen Sie die anderen drei Kennzeichnungen für die Vorbohrungen.
- 4 Markieren Sie bei Bedarf neue Positionen für die Vorbohrungen, und entfernen Sie das Gerät von der Montagefläche.
- 5 Bringen Sie die entsprechenden Vorbohrungen für die anderen drei Markierungen an.
- 6 Sichern Sie das Gerät am Montageort.

## Anschließen des Echolots

#### ⚠️ WARNUNG

Wenn Sie das Netzkabel anschließen, entfernen Sie nicht den leitungsinternen Sicherungshalter. Vermeiden Sie mögliche Verletzungen oder Produktschäden durch Feuer oder Überhitzung, indem Sie darauf achten, dass die richtige Sicherung eingesetzt ist (siehe technische Daten zum Produkt). Darüber hinaus erlischt die Garantie des Produkts, wenn Sie das Netzkabel anschließen und nicht die richtige Sicherung eingesetzt ist.

#### HINWEIS

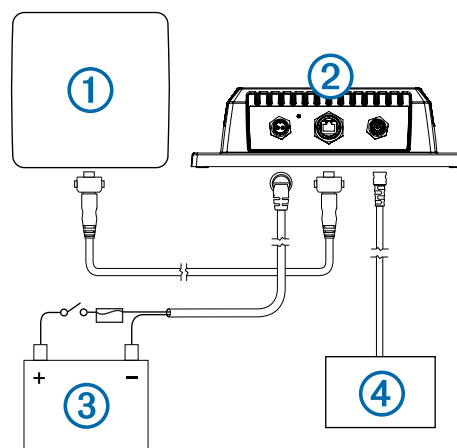
Wenden Sie beim Einstecken des Kabels in den Anschluss keine Gewalt an. Dies könnte die Anschlusskontakte beschädigen. Wenn das Kabel richtig ausgerichtet ist, sollte es sich mühelos einstecken lassen.

Bevor Sie das Echolot an Netzwerk, Stromversorgung und Schwinger anschließen, müssen Sie es montieren (**Montieren des Echolots**).

- 1 Verwenden Sie geeignete Kabelbinder, Befestigungsteile und Dichtungsmittel, wenn Sie die Kabel verlegen sowie durch Schotts und Decks führen.
- 2 Installieren Sie die Sicherungsringe am Marinenetzwerk und an den Netzkabeln (**Installieren von Sicherungsringen auf den Kabeln**).
- 3 Verbinden Sie das offene Ende des Netzkabels mit einer 12-V-Gleichstromquelle und mit dem Masseanschluss.
- 4 Richten Sie den Schlitz am Ende des Netzkabels auf den Netzanschluss am Gerät aus, und stecken Sie das Kabel ein.
- 5 Ziehen Sie den Sicherungsring an.
- 6 Wiederholen Sie die Schritte 4 und 5 für die Netzwerk- und Schwingerkabel.
- 7 Wählen Sie eine Option:
  - Wenn das Boot über eine GMS 10 Netzwerkerweiterung verfügt, verbinden Sie das Netzkabel mit einem freiem Anschluss an der GMS 10.
  - Wenn das Boot nicht über eine GMS 10 Netzwerkerweiterung verfügt, verbinden Sie das Netzkabel direkt mit dem Netzwerkanschluss des Kartenplotters.

### Installationsdiagramm

Identifizieren Sie anhand dieses Diagramms die Verbindungspunkte vom Echolot zu Netzwerk, Stromversorgung und Schwinger.



| Element | Beschreibung    |
|---------|-----------------|
| ①       | Kartenplotter   |
| ②       | GSD 24          |
| ③       | Stromversorgung |
| ④       | Schwinger       |

### Kabeldurchführungstüllen

Bei der Verlegung der Kabel im Boot müssen möglicherweise Bohrungen angebracht werden, um die Kabel verlegen zu können. Die Installationsöffnungen der Kabel können mit Kabeldurchführungstüllen abgedeckt werden. Tüllen erhalten Sie bei Ihrem Garmin Händler oder direkt bei Garmin unter [www.garmin.com](http://www.garmin.com).

## Anschließen des Geräts an einen Schwinger

Rufen Sie [www.garmin.com](http://www.garmin.com) auf, oder wenden Sie sich an einen Garmin Händler vor Ort, um die für Ihre Ansprüche geeignete Schwingerart zu ermitteln.

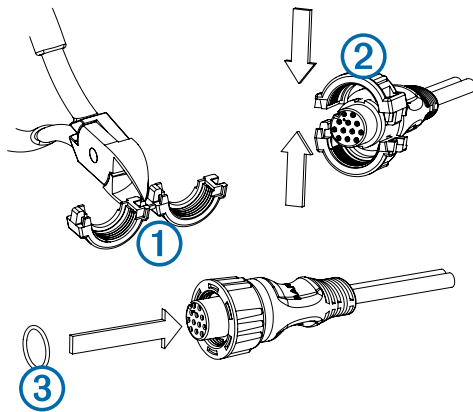
- 1 Folgen Sie den Anweisungen aus dem Lieferumfang des Schwingers, um das Gerät ordnungsgemäß auf dem Schiff zu montieren.
- 2 Führen Sie das Schwingerkabel zum Echolot.
- 3 Verbinden Sie das Schwingerkabel mit dem XDCR-Anschluss.

## Installieren von Sicherungsringen auf den Kabeln

Sie müssen die Kabel zunächst verlegen. Erst dann können Sie Sicherungsringe auf ihnen installieren.

Um die Verlegung der Kabel zu erleichtern, sind die Sicherungsringe separat von den Kabeln verpackt. Jeder Sicherungsring ist in einem kleinen Beutel mit einem nummerierten Etikett verpackt, um die Identifikation zu vereinfachen.

- 1 Trennen Sie die beiden Hälften des Sicherungsringes ①.



- 2 Richten Sie die beiden Hälften ② des Sicherungsringes über dem Kabel aus, und drücken Sie sie zusammen, bis sie hörbar einrasten.
- 3 Bringen Sie den O-Ring ③ am Steckerende an.

## Blinksignale

Nachdem das Echolot installiert wurde, wird es zusammen mit dem Kartenplotter eingeschaltet. Die zweifarbige Status-LED (grün und rot) am Echolot zeigt den Betriebszustand an.

| Farbe der LED | Zustand        | Status  |
|---------------|----------------|---|
| Grün          | Blinkt langsam | Das Echolot ist mit einem Kartenplotter verbunden und funktioniert ordnungsgemäß. Auf dem Kartenplotter sollten Echolotdaten angezeigt werden.  |
| Rot           | Blinkt langsam | Das Echolot ist eingeschaltet und ist entweder nicht mit einem Kartenplotter verbunden oder wartet auf die Herstellung einer Verbindung mit einem Kartenplotter. Wenn das Echolot mit dem Kartenplotter verbunden ist und dieses Signal weiterhin angezeigt wird, überprüfen Sie die Verkabelung. |
| Rot/<br>Grün  | Blinkt langsam | Das Echolot befindet sich im Testmodus.   |

| Farbe der LED | Zustand             | Status  |
|---------------|---------------------|---|
| Rot           | Schnelle Blinkfolge | Systemfehler. Auf dem Kartenplotter wird eine Meldung bezüglich der Art des Fehlers angezeigt. Wenn der Fehler behoben wurde, muss das Echolot gänzlich von der Stromversorgung getrennt und dann wieder an diese angeschlossen werden, um den Alarmzustand zu löschen. |
| Rot           | Leuchtet            | Es liegt ein Hardwarefehler des Echolots vor. Wenden Sie sich an den Support von Garmin, um Unterstützung zu erhalten.  |

## Technische Daten

|                                |   |
|--------------------------------|---|
| Größe                          | L x B x H: 204 x 283 x 81 mm (8 x 11,2 x 3,2 Zoll)  |
| Gewicht                        | 2,39 kg (5,27 lbs)  |
| Gehäusewerkstoffe              | Vollständig abgedichtet, Gehäuse aus Aluminium und Stahl, wasserdicht gemäß IEC 60529 IPX7. |
| Temperaturbereich              | -15 °C bis 70 °C (5 °F bis 158 °F)  |
| Stromversorgung                | 10 bis 35 V   |
| Leistungsaufnahme              | Maximal 40 W  |
| Sicherung                      | 7,5 A   |
| Sicherheitsabstand zum Kompass | 40 cm (15,75 Zoll)  |
| Leistung des Echolots          | 25 bis 2.000 W (eff.)*  |
| Frequenz                       | 50/200 kHz  |
| Tiefe                          | 1.512 m (5.000 Fuß)**   |
| Datenausgabe                   | Garmin Marinenetzwerk   |

\* Je nach Schwingerklassifizierung und Tiefe

\*\* Die maximale Tiefe hängt von Schwinger, Salzgehalt des Wassers, Bodentyp und anderen Wasserbedingungen ab.

Garmin® und das Garmin Logo sind Marken von Garmin Ltd. oder deren Tochtergesellschaften und sind in den USA und anderen Ländern eingetragen. GSD und GMS™ sind Marken von Garmin Ltd. oder deren Tochtergesellschaften. Diese Marken dürfen nur mit ausdrücklicher Genehmigung von Garmin verwendet werden.  
Airmar™ ist eine Marke der Airmar Technology Corporation.

