



Instructions d'installation des GSD™ 24

Pour obtenir des performances optimales et éviter toute détérioration du bateau, installez l'appareil selon les instructions suivantes.

Lisez toutes les instructions d'installation avant de procéder à l'installation. Si vous rencontrez des difficultés durant l'installation, contactez le service d'assistance produit de Garmin.

Enregistrement de l'appareil

Aidez-nous à mieux vous servir en remplissant dès aujourd'hui notre formulaire d'enregistrement en ligne.

- Rendez-vous sur le site <http://my.garmin.com>.
- Conservez en lieu sûr l'original de la facture ou une photocopie.

Chargement du nouveau logiciel sur une carte mémoire

L'appareil peut contenir une carte mémoire de mise à jour logicielle. Dans ce cas, suivez les instructions fournies avec la carte. Si aucune carte mémoire de mise à jour logicielle n'est fournie, copiez la mise à jour logicielle sur une carte mémoire.

- 1 Insérez une carte mémoire dans le lecteur de carte SD de l'ordinateur.
- 2 Visitez le site www.garmin.com/support/software/marine.html.
- 3 Sélectionnez **Télécharger** en regard de « Garmin Marine Network with SD card. »
- 4 Confirmez avoir lu et accepté les conditions.
- 5 Sélectionnez **Télécharger**.
- 6 Sélectionnez **Course**.
- 7 Sélectionnez le lecteur associé à la carte mémoire puis sélectionnez **Suivant > Terminer**.

Mise à jour du logiciel de l'appareil

Afin de pouvoir mettre à jour le logiciel, vous devez vous procurer une carte mémoire de mise à jour logicielle ou charger la dernière version du logiciel sur une carte mémoire.

- 1 Mettez le traceur sous tension.
- 2 Lorsque l'écran d'accueil apparaît, insérez la carte mémoire dans le lecteur de carte mémoire.

REMARQUE : pour que les instructions de mise à jour du logiciel apparaissent, l'appareil doit avoir été complètement démarré avant que la carte ne soit insérée.

- 3 Suivez les instructions présentées à l'écran.
- 4 Patientez quelques minutes le temps que la procédure de mise à jour du logiciel s'exécute.

L'appareil reprend son fonctionnement normal lorsque le processus de mise à jour du logiciel est terminé.

- 5 Retirez la carte mémoire.

REMARQUE : si la carte mémoire est retirée avant que l'appareil ne redémarre complètement, la mise à jour du logiciel n'est pas terminée.

Contactez le service d'assistance produit de Garmin

- Rendez-vous sur le site www.garmin.com/support et cliquez sur **Contact Support** pour obtenir une assistance par pays.

- Aux Etats-Unis, appelez le (913) 397 8200 ou le (800) 800 1020.
- Au Royaume-Uni, appelez le 0808 2380000.
- En Europe, appelez le +44 (0) 870 8501241.

Informations importantes relatives à la sécurité

⚠ AVERTISSEMENT

Consultez le guide *Informations importantes sur le produit et la sécurité* inclus dans l'emballage du produit pour prendre connaissance des avertissements et autres informations importantes sur le produit.

Vous êtes responsable de l'utilisation sûre et prudente de votre bateau. Le sondeur est un outil qui vous permet de connaître la hauteur d'eau en dessous de votre bateau. Il ne vous dégage pas de votre responsabilité d'observation pendant la navigation.

⚠ ATTENTION

Le non-respect de ces instructions lors de l'installation ou de l'utilisation de cet équipement peut provoquer des dommages ou des blessures.

Portez toujours des lunettes de protection, un équipement antibruit et un masque anti-poussière lorsque vous percez, coupez ou poncez.

AVIS

Lorsque vous percez ou coupez, commencez toujours par vérifier la nature de la face opposée de l'élément.

Sondes

Une sonde est nécessaire pour envoyer et recevoir un signal du sondeur. Le choix d'une sonde adaptée et une installation correcte sont indispensables au bon fonctionnement de l'appareil. Etant donné que les emplacements de montage varient d'un bateau à l'autre, contactez votre revendeur Garmin local ou le service d'assistance produit de Garmin pour plus d'informations. Rendez-vous sur le site www.garmin.com/transducers pour souscrire un abonnement.

Si votre sonde compatible ne comporte pas de connecteur à 8 broches compatible avec l'appareil, reportez-vous aux *Instructions d'installation de l'adaptateur de sonde* pour installer un adaptateur de sonde.

Préparation de l'installation

AVIS

L'appareil doit être installé conformément à ces instructions pour bénéficier de performances optimales. Si vous rencontrez des difficultés avec l'installation, contactez le service d'assistance produit de Garmin.

Chaque bateau étant différent, vous devez planifier précisément l'installation du sondeur GSD 24.

- 1 Sélectionnez un emplacement de montage.
- 2 Montez le sondeur.
- 3 Connectez le sondeur au réseau Garmin Marine Network et à l'alimentation.
- 4 Connectez le sondeur à la sonde.

Outils requis

- Perceuse
- Foret numéro 8 (5 mm) adapté à la surface de montage
- 1 mèche plate 32 mm (1¹/₄ po) ou scie-cloche adaptée à la surface de montage
- Tournevis cruciforme numéro 2
- Tournevis plat de 3 mm

- Attaches de câble (facultatif)
- Pince coupante
- Dénude-fil
- Mastic d'étanchéité (facultatif)

Montage du sondeur

Remarques relatives à l'emplacement de montage

- Le sondeur doit être monté à un emplacement où il ne risquera pas d'être immergé.
- Le sondeur doit être monté à un emplacement disposant d'une ventilation suffisante afin de ne pas l'exposer à des températures extrêmes.
- Le sondeur doit être monté de façon à ce que les voyants DEL soient visibles.
- Le sondeur doit être monté de façon à ce que les câbles d'alimentation et réseau puissent être facilement connectés.
- Le sondeur doit être monté de façon à ce que le câble de sonde puisse être connecté. Si besoin, des rallonges pour la sonde sont disponibles auprès de votre revendeur Garmin.

Installation de l'appareil

AVIS

Si vous montez le support de montage sur de la fibre de verre avec des vis, nous vous recommandons d'utiliser un foret de fraisage pour percer un trou à fond plat à travers le revêtement de la couche supérieure. De cette manière, vous ne risquez pas de fissurer le revêtement au moment du serrage des vis.

Les vis en acier inoxydable risquent de se gripper lorsqu'elles sont vissées dans la fibre de verre et qu'elles sont serrées outre mesure. Garmin conseille d'appliquer un lubrifiant antigrippant sur chaque vis avant installation.

Avant d'installer l'appareil, vous devez choisir un emplacement de montage et déterminer le matériel de montage nécessaire selon le type de support.

REMARQUE : le matériel de fixation est inclus avec l'appareil, mais il peut ne pas être adapté à la matière du support.

- 1 Placez l'appareil à l'endroit choisi pour le montage, puis marquez l'emplacement des trous d'implantation.
- 2 Percez le trou d'implantation correspondant à l'un des coins de l'appareil.
- 3 Fixez sans serrer l'appareil par un coin sur le support de montage et examinez les trois marques de trous d'implantation restantes.
- 4 Marquez de nouveaux emplacements de trous d'implantation si nécessaire, puis enlevez l'appareil du support de montage.
- 5 Percez les trous correspondant aux trois autres marques.
- 6 Fixez solidement l'appareil au support.

Connexion du sondeur

⚠ AVERTISSEMENT

Lorsque vous connectez le câble d'alimentation, ne retirez pas le porte-fusible en ligne. Pour éviter de vous blesser ou d'endommager le produit en l'exposant au feu ou à une chaleur extrême, le fusible approprié doit être placé comme indiqué dans les caractéristiques techniques du produit. De plus, la connexion du câble d'alimentation en l'absence du fusible approprié annulerait la garantie du produit.

AVIS

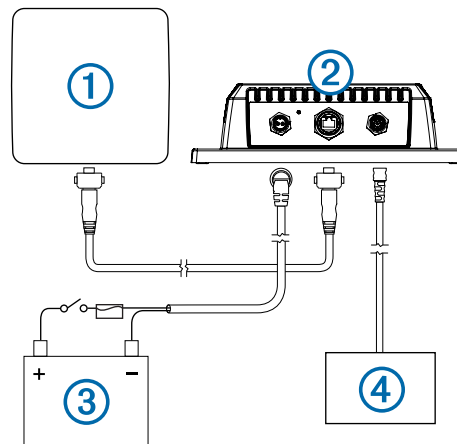
Ne forcez pas le câble lors de son insertion dans le port. Si vous forcez, vous risquez d'endommager les broches. Si le câble est correctement aligné, il devrait se connecter facilement.

Installez le sondeur avant de connecter le sondeur au réseau, à l'alimentation et à la sonde ([Montage du sondeur](#)).

- 1 Positionnez et attachez correctement les câbles tout au long de leur cheminement, sans oublier au besoin d'utiliser du mastic d'étanchéité si les câbles doivent traverser une cloison ou le pont.
- 2 Installez les bagues de verrouillage des câbles Marine Network et d'alimentation ([Installation des bagues de verrouillage sur les câbles](#)).
- 3 Connectez l'extrémité à fil dénudé du câble d'alimentation à une source d'alimentation 12 V CC et à la masse.
- 4 Alignez le cran situé à l'extrémité du câble d'alimentation avec le port d'alimentation de l'appareil, puis enfoncez le câble jusqu'à ce qu'il soit bien en place.
- 5 Serrez la bague de verrouillage.
- 6 Répétez les étapes 4 et 5 pour les câbles réseau et de la sonde.
- 7 Sélectionnez une option :
 - Si votre bateau est équipé d'un hub d'extension de port réseau GMS 10, connectez le câble réseau à un port disponible sur le GMS10.
 - Si votre bateau n'est pas équipé d'un module d'extension de port réseau GMS 10, connectez le câble réseau directement au port réseau de votre traceur.

Schéma d'installation

Vous pouvez utiliser ce schéma pour identifier les points de connexion de votre sondeur au réseau, à l'alimentation et à la sonde.



Élément	Description
①	Traceur
②	GSD 24
③	Source d'alimentation
④	Sonde

Passes-câbles pour l'acheminement des câbles

Lors de l'acheminement des câbles sur votre bateau, il peut être nécessaire de percer des trous. Vous pouvez utiliser des passe-câbles pour l'acheminement des câbles afin de couvrir les trous d'installation. Vous pouvez acquérir des passe-câbles auprès de votre revendeur Garmin ou directement auprès de Garmin sur www.garmin.com.

Connexion de l'appareil à une sonde

Rendez-vous sur le site www.garmin.com ou contactez votre revendeur Garmin local pour connaître le type de sonde adapté à vos besoins.

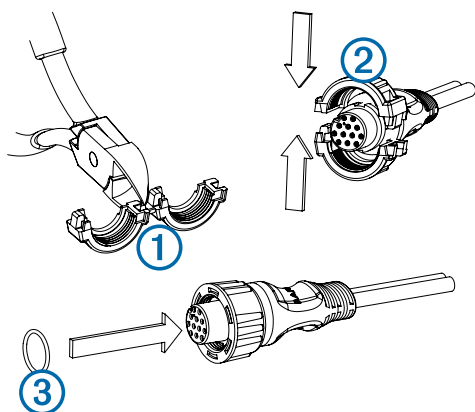
- 1 Suivez les instructions fournies avec votre sonde pour l'installer correctement sur votre bateau.
- 2 Acheminez le câble de sonde vers le sondeur.
- 3 Connectez le câble de sonde au port XDCR.

Installation des bagues de verrouillage sur les câbles

Acheminez les câbles avant d'installer les bagues de verrouillage.

Pour faciliter le processus d'acheminement des câbles, les bagues de verrouillage sont emballées séparément des câbles. Chaque bague de verrouillage est emballée dans un petit sachet, et son identification est facilitée par le numéro figurant sur l'étiquette.

- 1 Séparez les deux moitiés de la bague de verrouillage ①.



- 2 Alignez les deux moitiés ② de la bague de verrouillage sur le câble et encastrez-les.
- 3 Insérez le joint torique ③ dans l'extrémité du connecteur.

Interprétation des voyants

Une fois le sondeur installé, celui-ci ne s'allumera qu'à la mise en route du traceur. Le voyant DEL bicolore (vert et rouge) sur le sondeur indique son état de fonctionnement.

Couleur du voyant	Etat	Statut
Vert	Clignotement lent	Le sondeur est connecté à un traceur et fonctionne correctement. Les données du sondeur doivent apparaître sur le traceur.
Rouge	Clignotement lent	Le sondeur est allumé mais n'est pas connecté à un traceur, ou il attend d'être connecté au traceur. Si le sondeur est connecté au traceur et que ce voyant persiste, vérifiez les fils et les connexions.
Rouge/Vert	Clignotement lent	Le sondeur est en mode Test.
Rouge	Suite de clignotements rapides	Erreur système. Le traceur affiche un message indiquant le type de défaillance. Une fois l'erreur rectifiée, le sondeur doit être entièrement déconnecté de sa source d'alimentation, puis reconnecté, afin de supprimer l'erreur.
Rouge	Fixe	Le sondeur présente une défaillance matérielle. Contactez le service d'assistance produit de Garmin pour obtenir de l'aide.

Caractéristiques techniques

Dimensions	L x l x H : 204 x 283 x 81 mm (8 x 11,2 x 3,2 po)
Poids	2,39 kg (5,27 lb)
Matériau du boîtier	Boîtier en aluminium et acier hermétiquement fermé, étanche conformément aux normes IEC 60529 IPX7.
Plage de températures	De -15 à 70 °C (de 5 à 158 °F)
Alimentation	10 à 35 V
Consommation principale	40 W maximum
Fusible	7,5 A
Distance de sécurité du compas	40 cm (15,75 po)
Puissance du sondeur	25 à 2 000 W (RMS)*
Fréquence	50/200 kHz
Profondeur	1 512 m (5 000 pi)**
Format des données	Réseau Garmin Marine Network

* Selon la puissance et la profondeur de la sonde

** Profondeur maximale, dépend de la sonde, de la salinité de l'eau, du type de fond et d'autres conditions liées au milieu marin.

Garmin® et le logo Garmin sont des marques commerciales de Garmin Ltd. ou de ses filiales, déposées aux Etats-Unis d'Amérique et dans d'autres pays. GSD et GMS™ sont des marques commerciales de Garmin Ltd. ou de ses filiales. Elles ne peuvent être utilisées sans l'autorisation expresse de Garmin.
Airmar™ est une marque commerciale de Airmar Technology Corporation.

