

KENWOOD

GPS NAVIGATION SYSTEM

KNA-G510

INSTALLATION MANUAL

Kenwood Corporation



B54-4500-08

Warning

Failure to avoid the following potentially hazardous situations could result in serious injury or fire.

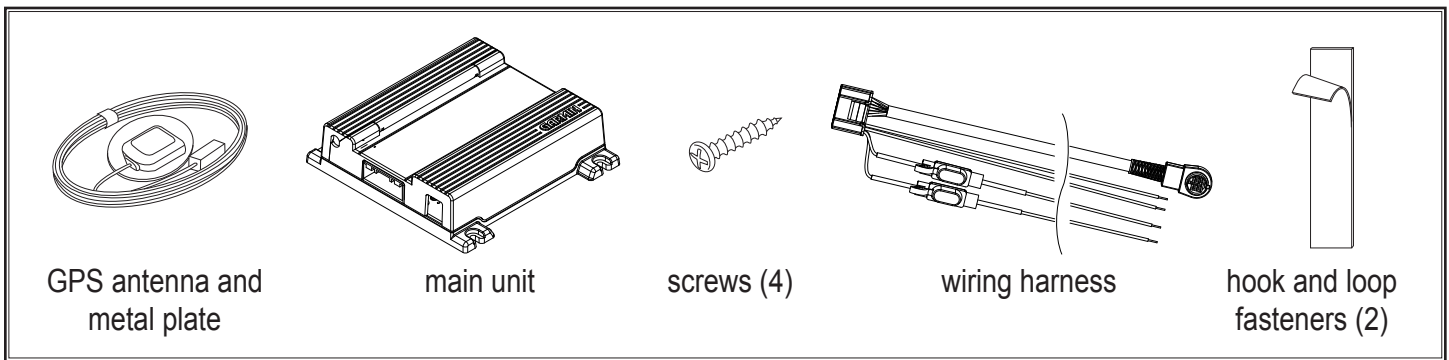
- Do not attempt to install or service the KNA-G510 by yourself. Installing or servicing the unit without training and experience in electronic equipment and automotive accessories may be dangerous and could expose you to the risk of electric shock or other hazards.
- When extending ignition, battery, or ground wires, use automotive-grade wires or other wires with AWG 18 (0.75 mm² gauge) or greater to prevent wire deterioration and damage to the wire coating.
- If the unit starts to emit smoke or strange smells, turn off the power immediately and consult your Kenwood dealer.
- Keep small articles (like screws or batteries) out of the reach of children. If any such object is accidentally swallowed, consult a doctor immediately.

Caution

Failure to avoid the following potentially hazardous situations may result in injury or property damage.

- Make sure to ground the unit to the chassis of your vehicle.
- Secure all wiring with cable clamps or electrical tape. Insulate unconnected wires; do not allow any bare wiring to remain exposed.
- Do not let unconnected wires or terminals touch metal on the vehicle or anything else that can conduct electricity.
- Do not open the top or bottom covers of the unit.
- The KNA-G510 is not waterproof.

What's Included



Installing the main unit

Use the screws or the hook and loop fasteners provided to mount the main unit in the vehicle. Select a location that allows you to access the unit's SD card slot.

⚠ Caution

- Do not install the unit where it will be exposed to direct sunlight, excessive heat or humidity, dust, spills, or liquids. Use only the screws provided. If you use the wrong screws, you could damage the unit.
- Check for cables or other parts underneath the floor mat before cutting the floor mat.

Installing the GPS antenna

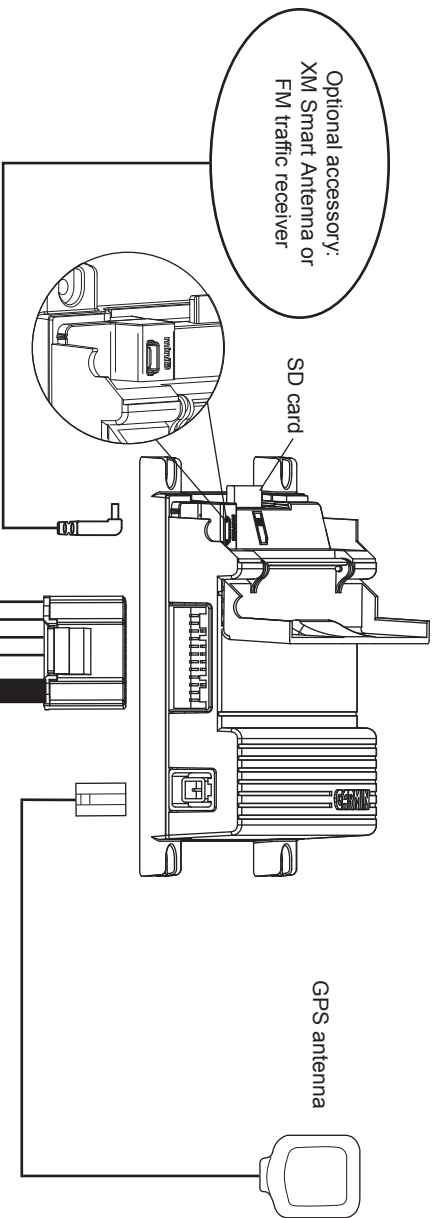
⚠ Caution

- Do not paint the antenna. This will impair or disable signal reception.
- Remove any object or accumulated snow, etc., from the top of the antenna. It will reduce reception strength.
- Do not pull the cord when removing the antenna or adjusting its position. This can cause a short or snap the wires.
- The **permanent** adhesive on the back of the metal plate is extremely difficult to remove after it is installed.

The GPS antenna can be installed either inside or outside the vehicle. It should be placed horizontally for best GPS reception. The GPS antenna must have a clear view of the sky. If you install the antenna inside the vehicle, place it close to a window; GPS signals can pass through glass but not through metal. Refer to the image on the next page for recommended places to install the antenna. Place the GPS antenna on a metallic surface, such as the roof of your vehicle, for best reception. If a metallic surface is not available, mount the GPS antenna to the enclosed metal plate. See the next page for further instructions.

Installing optional accessories

The optional XM Smart Antenna (such as the GXM 30) can be placed inside or outside the vehicle. Like the GPS antenna, it must have a clear view of the sky. If you use an extension cable with the XM antenna, wrap the two connectors with electrical tape. For information on installing the optional FM traffic receiver (such as the GTM 10), refer to the *Installation Guide* included with the traffic receiver.



Installing the GPS antenna

Best (roof of vehicle)

Good (inside car on dashboard)

Better (trunk of vehicle)

To mount the GPS antenna inside your vehicle:

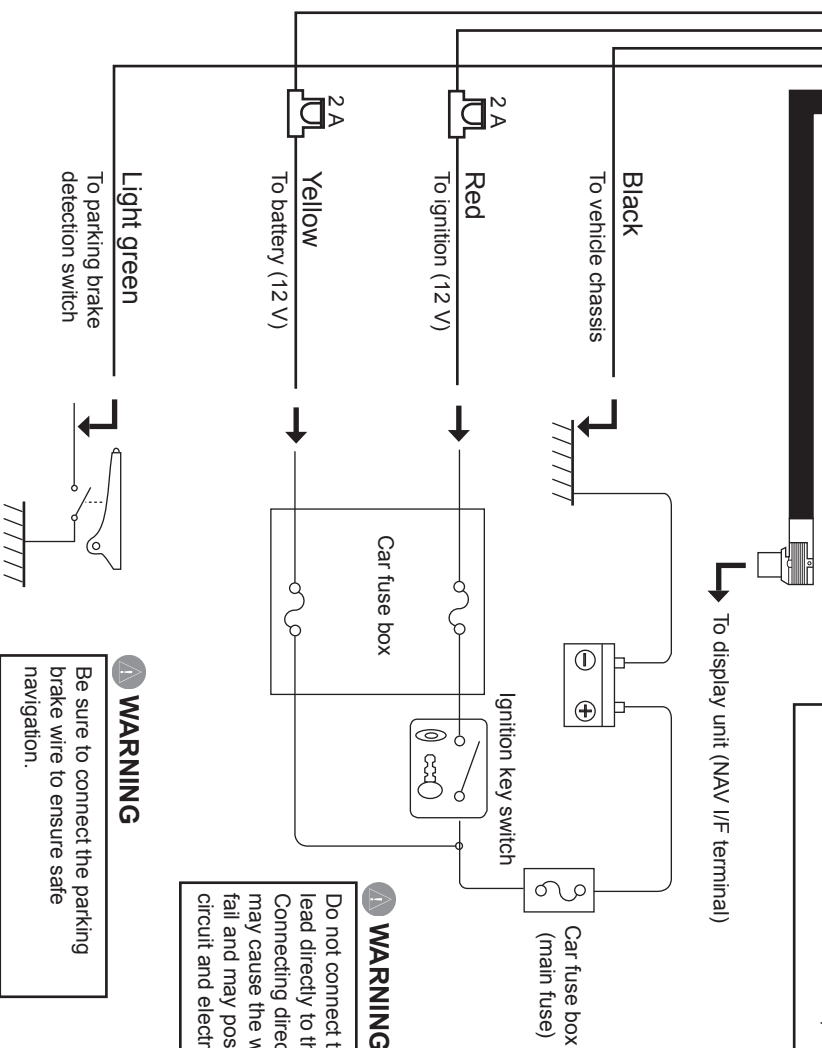
1. Clean your dashboard or other surface.
2. Peel the backing off of the adhesive on the bottom of the metal plate.
3. Press the metal plate down firmly on your dashboard or other mounting surface. You can bend the metal plate to conform to a curved surface, if necessary.
4. Place the GPS antenna on top of the metal plate.

Steps to install the KNA-G510

1. Remove the key from the vehicle's ignition and disconnect the negative battery cable.
2. Install the GPS antenna. Refer to the tips on the previous page.
3. Connect the wiring harness to your vehicle in the following order: ground, battery, ignition.
4. Connect the wiring harness to the main unit.
5. Install the main unit. Refer to the tips on the previous page.
6. Reconnect the negative battery cable.

CAUTION

If your vehicle's ignition does not have an ACC position, connect the ignition wires to a power source that can be turned on and off with the ignition key. If you connect the ignition wire to a power source with a constant voltage supply, as with battery wires, the vehicle's battery may die.



WARNING

Be sure to connect the parking brake wire to ensure safe navigation.

WARNING

Do not connect the yellow wire lead directly to the vehicle battery. Connecting directly to the battery may cause the wire insulation to fall and may pose a risk of short circuit and electric shock.

Acquiring GPS Signals

The first time you turn on the KNA-G510, you must wait while the system acquires satellite signals for the first time. This process could take up to several minutes. Make sure your vehicle is outdoors in an open area away from tall buildings and trees for fastest acquisition. After the system acquires satellites for the first time, it will acquire satellites quickly each time thereafter.

Changing the Fuses

If you need to replace a fuse on the red or yellow wires, make sure the wires are not touching to prevent a short circuit. Then replace the old fuse with a new 2 Amp fuse.

Caution

When replacing a fuse, use only a new fuse with the prescribed rating. Using a fuse with the wrong rating may cause your unit to malfunction. Disconnect the wiring harness before replacing a fuse to prevent short circuits.

Information in this document is subject to change without notice.

Specifications

General

Operating Temperature:	-15°C to 70°C
Storage Temperature:	-40°C to 85°C
Operating Voltage:	9.5 V to 25 V
Current Consumption:	0.12 A typical at 13 V (Max 1.0 A at 13 V)
ACC off Current:	70 uA typical at 13 V
Dimensions:	1 ³ / ₁₆ " H x 4 ³ / ₄ " W x 4 ⁵ / ₈ " L (30 mm x 120 mm x 117 mm)
Weight:	0.41 lb (184 g)
Map Storage:	Internal non-removable memory (pre-loaded City Navigator map data) and optional removable SD card
Connectors:	System/power, GPS antenna, SD card slot, Mini-B for optional XM or FM traffic receivers

Navigation

Receiver:	12 parallel channel GPS receiver
Frequency:	1,575.42 MHz
Acquisition Times:	
Warm:	Approx. 15 seconds
Cold:	Approx. 45 seconds
AutoLocate®:	Approx. 2 minutes
Update Rate:	1/second, continuous
GPS Accuracy:	15 meters (49 feet) RMS 95% typical with GPS
DGPS (WAAS) Accuracy:	< 3 meters (10 ft) 95% typical with DGPS (WAAS/EGNOS) corrections
Antenna:	External GPS antenna, requires metal surface 60 mm x 60 mm or larger, such as a car roof or the included metal plate. A larger metal mounting surface improves GPS reception.

KENWOOD

SYSTÈME DE NAVIGATION DE GPS
KNA-G510

MANUEL D'INSTALLATION

Kenwood Corporation



Avertissement

Le non-respect des recommandations suivantes pourrait causer des blessures graves ou des incendies.

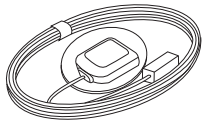
- Ne tentez pas d'installer ou de réparer le système KNA-G510 vous-même. L'installation ou la réparation de l'appareil sans formation ni expérience en matériel électronique et en accessoires automobiles pourrait vous exposer à des risques de choc électrique ou à d'autres dangers.
- Lorsque vous avez besoin de câbles de rallonge pour les fils d'allumage, de batterie ou de mise à la terre, utilisez des câbles pour automobile de calibre AWG 18 (0,75 mm²) ou inférieur pour prévenir la surchauffe.
- Si l'appareil émet de la fumée ou une odeur bizarre, mettez immédiatement l'appareil hors tension et consultez un revendeur Kenwood.
- Tenez toujours les petits objets (comme les vis ou les batteries) hors de la portée des enfants. En cas d'ingestion de ces objets, contactez immédiatement un médecin.

Attention

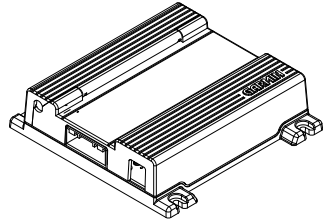
Le non-respect des recommandations suivantes pourrait causer des blessures ou des dommages matériels.

- Assurez-vous de relier l'appareil à le châssis du véhicule.
- Fixer tous les câbles avec des colliers ou du ruban diélectrique. Isolez les fils non branchés et faites en sorte qu'aucun conducteur nu ne soit exposé.
- Ne laissez pas des fils ou des terminaux non branchés en contact avec du métal ou tout autre matériau conducteur.
- N'ouvrez pas le couvercle supérieur ou inférieur de l'appareil.
- Le système KNA-G510 n'est pas étanche.

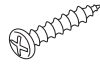
Contenu



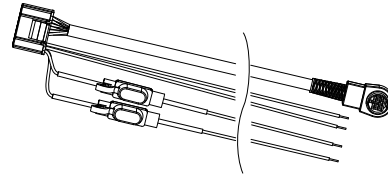
antenne GPS et
plaque de métal



unité principale



vis (4)



faisceau de fils



attaches auto
grippantes (2)

Installation de l'unité principale

Installez l'unité principale dans le véhicule à l'aide des vis ou des attaches fournies. Choisissez un endroit qui vous permettra d'accéder facilement à la fente pour carte SD.

⚠ Attention

- N'installez pas l'appareil dans un endroit où il pourrait être exposé à la lumière directe du soleil, à des températures ou une humidité excessives, à la poussière ou à des liquides. Utilisez uniquement les vis fournies. L'utilisation d'autres vis pourrait endommager l'appareil.
- Vérifiez si des câbles ou des pièces se trouvent sous le tapis de sol avant de le découper.

Installation de l'antenne GPS

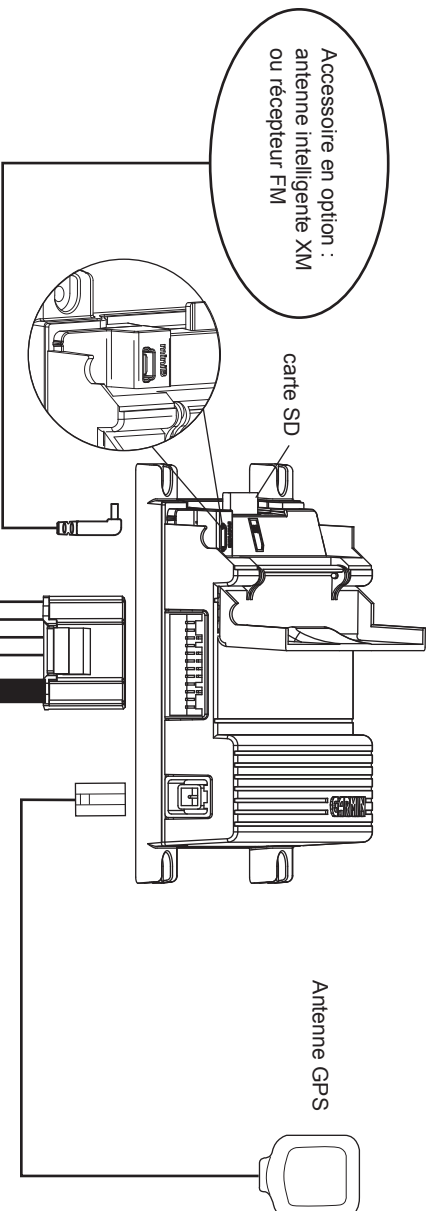
⚠ Attention

- Ne pas peindre l'antenne pour ne pas détériorer ou empêcher la réception des signaux.
- Enlevez tout objet ou amas de neige etc. du sommet de l'antenne pour ne pas réduire la réception.
- Ne tirez pas le câble pendant la pose de l'antenne ou le réglage de sa position pour ne pas provoquer un court-circuit ou casser le câble.
- L'endos de la plaque de métal est recouvert d'un adhésif très difficile à enlever une fois la plaque installée.

L'antenne GPS peut être installée à l'intérieur ou à l'extérieur du véhicule. Elle doit être placée à l'horizontale pour optimiser la réception GPS et dans un endroit offrant une vue dégagée du ciel. Si vous installez l'antenne à l'intérieur du véhicule, placez-la près d'une fenêtre; les signaux GPS peuvent traverser le verre, mais non le métal. Reportez-vous à l'illustration de la page suivante pour voir les endroits où il est recommandé d'installer l'antenne. En plaçant l'antenne GPS sur une surface métallique, tel que le toit d'un véhicule, vous obtiendrez une meilleure réception. Si aucune surface métallique n'est accessible, montez l'antenne GPS sur la plaque de métal fournie. Passez à la page suivante pour la suite des instructions.

Installation des accessoires en option

L'antenne intelligente XM (dont le modèle GXM 30) peut être placée à l'intérieur ou à l'extérieur du véhicule. Tout comme l'antenne GPS, elle doit être installée dans un endroit offrant une vue dégagée du ciel. Si vous utilisez un câble de rallonge avec l'antenne XM, recouvrez les deux connecteurs de ruban diélectrique. Pour savoir comment installer le récepteur FM (tel que le modèle GTM 10), consultez le *Guide d'installation* fourni avec le récepteur.



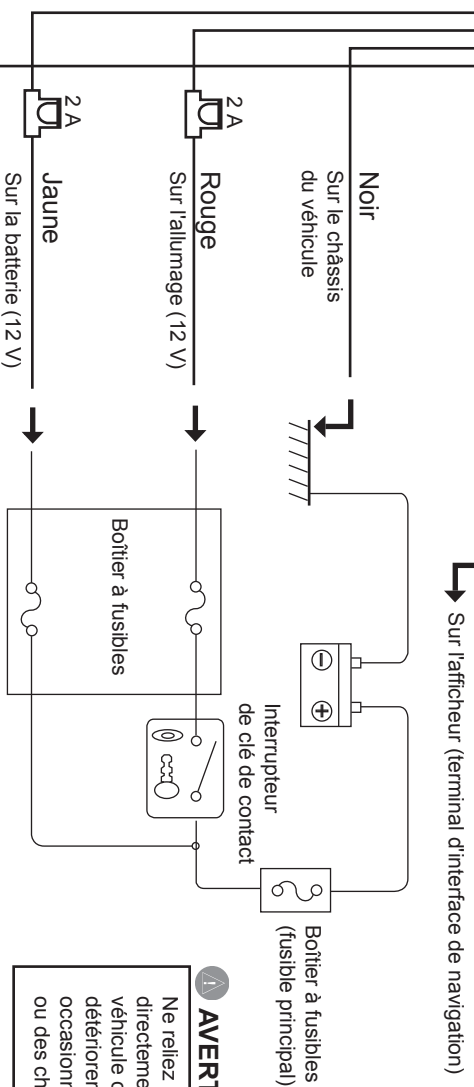
Installation de l'antenne GPS

Optimal (toit du véhicule)
Bien (à l'intérieur du véhicule sur le tableau de bord)

1. Nettoyez le tableau de bord ou la surface de montage choisie.
2. Enlevez le papier qui recouvre l'adhésif à l'endos de la plaque de métal.
3. Appuyez la plaque de métal fermement contre le tableau de bord ou la surface de montage choisie. Au besoin, la plaque de métal peut être pliée pour épouser les contours d'une surface.
4. Placez l'antenne GPS sur la plaque de métal.

Installation du système KNA-G510

1. Enlevez la clé de contact du véhicule et débranchez le câble négatif de la batterie.
2. Installez l'antenne GPS. Reportez-vous aux recommandations à la page précédente.
3. Branchez le faisceau de fils au véhicule en respectant l'ordre suivant : masse, batterie, allumage.
4. Branchez le faisceau de fils à l'unité principale.
5. Installez l'unité principale. Reportez-vous aux recommandations à la page précédente.
6. Rebranchez le câble négatif de la batterie.

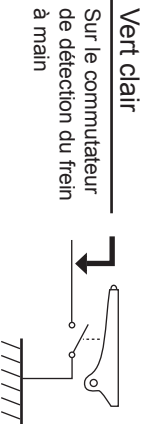


⚠ AVERTISSEMENT

Ne reliez pas le fil jaune directement à la batterie du véhicule car cela pourrait détériorer l'isolant du fil et occasionner des courts-circuits ou des chocs électriques.

⚠ ATTENTION

Si le barillet de clé de contact n'est pas doté d'une position ACC (accessoires), branchez les fils à un circuit qui peut être ouvert et fermé avec la clé de contact. Si vous branchez le fil d'allumage à une source d'alimentation continue, comme pour les fils de la batterie, celle-ci pourrait se décharger.



⚠ AVERTISSEMENT

Pour une conduite sécuritaire, assurez-vous de brancher le câble du frein de stationnement.

Acquisition des signaux GPS

Lorsque vous allumez le système KNA-G510 pour la première fois, vous devez attendre qu'il capte des signaux satellites. Cette opération peut durer quelques minutes. Pour accélérer l'acquisition de signaux, assurez-vous que le véhicule se trouve à l'extérieur dans un espace découvert sans grands immeubles ou arbres à proximité. Après la première acquisition, les subséquentes sont plus rapides.

Remplacement des fusibles

Si vous devez remplacer un fusible pour les fils rouges ou jaunes, assurez-vous que les fils ne se touchent pas pour éviter un court-circuit. Remplacez ensuite le fusible grillé par un fusible de 2 A.

Attention

Lorsque vous remplacez un fusible, utilisez seulement un nouveau fusible de même capacité. L'utilisation d'un fusible de mauvaise capacité peut perturber le bon fonctionnement de l'appareil. Débranchez le faisceau de fils avant de remplacer un fusible pour éviter un court-circuit.

Les informations dans ce document sont susceptibles de changement sans préavis.

Spécifications

Généralités

Température de fonctionnement :	-15 °C à 70 °C
Température d'entreposage :	-40 °C à 85 °C
Tension de fonctionnement :	9,5 à 25 V c. c.
Consommation de courant :	0,12 A @ 13 V (max. 1,0 A @ 13 V)
Courant avec ACC désactivé :	70 µA @ 13 V
Dimensions :	1 3/16" H x 4 3/4" W x 4 5/8" L (30 mm x 120 mm x 117 mm)
Poids :	0.41 lb (184 g)
Stockage des cartes :	Mémoire interne fixe (données cartographiques City Navigator préinstallées) et carte SD amovible
Connecteurs :	Système-alimentation électrique, antenne GPS, fente pour carte SD, Mini-B pour récepteurs XM ou FM en option

Navigation

Récepteur :	GPS à 12 canaux parallèles
Fréquence :	1 575,42 MHz
Temps d'acquisition :	
À chaud :	Environ 15 secondes
À froid :	Environ 45 secondes
AutoLocate^{MD} :	Environ 2 minutes
Fréquence d'actualisation :	1/seconde, continue
Précision GPS :	15 m eff. dans 95 % des cas avec GPS
Précision DGPS (WAAS) :	< 3 m dans 95 % des cas avec corrections DGPS (WAAS/EGNOS)
Antenne :	L'antenne GPS externe nécessite une surface métallique d'au moins 60 x 60 mm, comme le toit du véhicule ou la plaque de métal fournie. Une surface métallique plus grande améliorera la réception des signaux GPS.

KENWOOD

SISTEMA DE NAVEGACIÓN DEL GPS

KNA-G510

MANUAL DE INSTALACIÓN

Kenwood Corporation



Español

Advertencia

Evite las siguientes situaciones de riesgo; de lo contrario, podría sufrir o provocar lesiones graves o incendios.

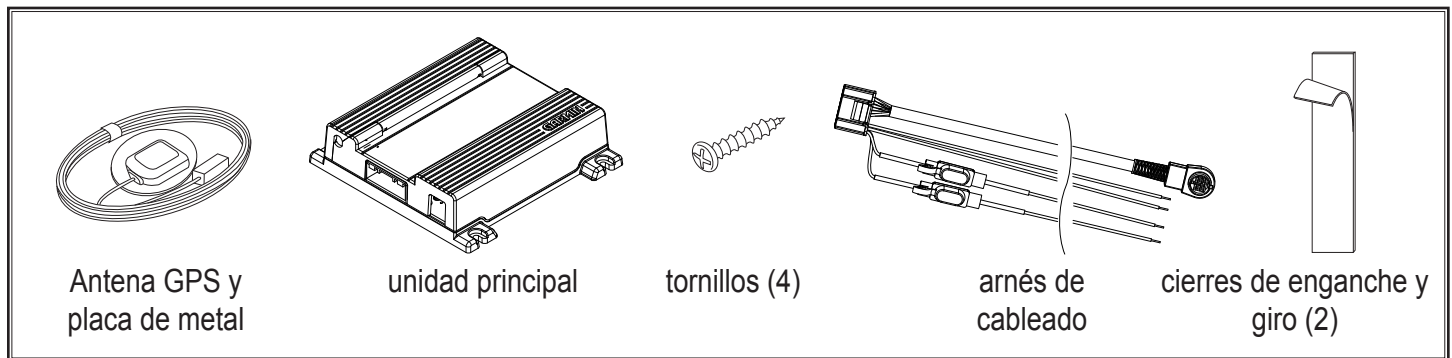
- No intente instalar o reparar la unidad KNA-G510 usted mismo. La instalación o reparación de la unidad sin contar con conocimientos o experiencia en equipos electrónicos y accesorios para automóviles, puede resultar peligrosa y exponerlo a descargas eléctricas u otros riesgos.
- Si extiende los cables de encendido, de la batería o de conexión a tierra, utilice cables para vehículos automotrices con AWG 18 (grosor de 0,75 mm²) o superior para evitar que se deterioren y se dañe su revestimiento.
- Si nota que la unidad emite humos u olores extraños, desconecte inmediatamente la alimentación y consulte con su distribuidor Kenwood.
- Mantenga los artículos pequeños (como tornillos o baterías) fuera del alcance de los niños. Si los injirieran accidentalmente, consulte inmediatamente a un médico.

Precaución

Evite las siguientes situaciones de riesgo; de lo contrario, podría sufrir o provocar lesiones o daños materiales.

- Asegúrese de conectar a tierra la unidad al chasis del vehículo.
- Asegure todos los cables con abrazaderas para cables o cinta eléctrica. Aísle los cables no conectados. No deje expuesto ningún cable descubierto.
- No permita que los cables o los terminales sin conectar entren en contacto con partes metálicas o cualquier otro elemento que sea conductor de electricidad.
- No abra las cubiertas superior o inferior de la unidad.
- El dispositivo KNA-G510 no es resistente al agua.

Elementos incluidos



Instalación de la unidad principal

Utilice los tornillos o los cierres de enganche y giro incluidos para montar la unidad principal en el vehículo. Seleccione un lugar que le permita acceder a la ranura de la tarjeta SD de la unidad.

Precaución

- No instale la unidad en lugares en los que esté expuesta a la luz directa del sol, a un nivel de humedad o calor excesivos, al polvo, a caídas o a líquidos. Utilice únicamente los tornillos que vienen con la unidad. Si no lo hace, puede dañarla.
- Revise los cables u otros elementos que se encuentren debajo de la alfombrilla antes de cortarla.

Instalación de la antena GPS

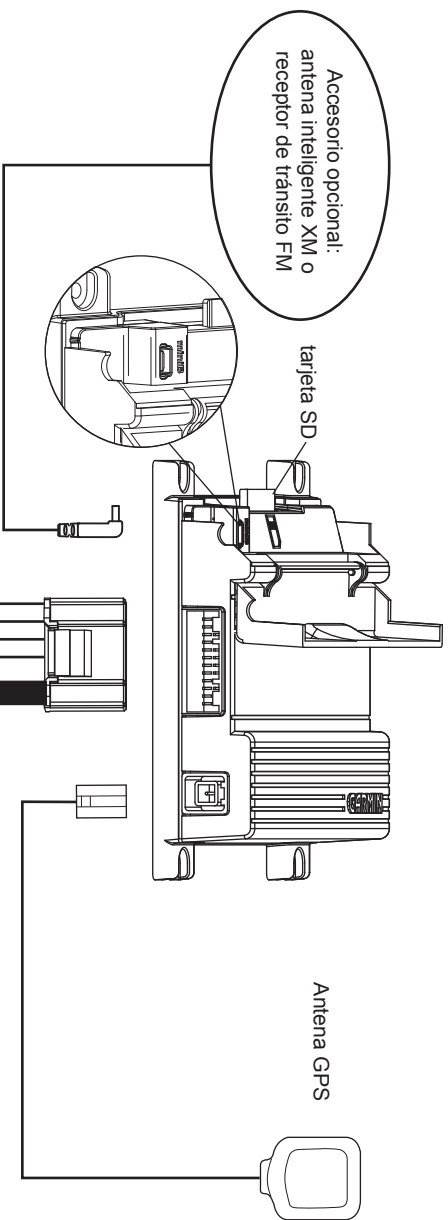
Precaución

- No pinte la antena. Se podría limitar o desactivar la recepción de la señal.
- Elimine la nieve o todo objeto que se encuentre encima de la antena ya que podrían reducir el nivel de recepción.
- Cuando quite la antena o esté ajustando la posición de la misma, no tire el cable. Podría provocar un cortocircuito o la rotura de los cables.
- Una vez instalada, la placa de metal es extremadamente difícil de sacar debido al adhesivo permanente.

La antena GPS se puede instalar en el interior o en el exterior del vehículo. Para conseguir una recepción óptima, se debe colocar en posición horizontal. No debe haber nada que obstaculice la antena GPS. Si la instala dentro del vehículo, colóquela cerca de una ventana; las señales GPS pueden traspasar el cristal, pero no el metal. Consulte la imagen de la página siguiente para saber los lugares en que se recomienda instalar la antena. Coloque la antena GPS en una superficie metálica, como el techo del vehículo, para conseguir una recepción óptima. De no contar con una superficie metálica, instale la antena GPS usando la placa de metal incluida. En la página siguiente encontrará más instrucciones.

Instalación de accesorios opcionales

La antena inteligente XM opcional (como el modelo GXM 30) se puede colocar en el interior o en el exterior del vehículo. Al igual que la antena GPS, ningún elemento debe obstaculizarla. Si utiliza un cable de extensión con la antena XM, envuelva los 2 conectores con cinta eléctrica. Para ver información sobre la instalación del receptor de tránsito FM opcional (como el modelo GTM 10), consulte la *guía de instalación* que viene con el receptor.



Accesorio opcional:
antena inteligente XMI o
receptor de tránsito FM

tarjeta SD

Antena GPS

Instalación de la antena GPS

Óptimo (techo del
vehículo)

Mejor (portaequipaje
del vehículo)



Buena (en el
tablero del auto)

Para instalar la antena GPS dentro del vehículo::

1. Limpie el tablero o la superficie que usará.
2. Retire la protección del adhesivo de la placa de metal.
3. Coloque la placa en el tablero o la superficie que usará, y presione sobre ella firmemente. De ser necesario, puede doblar la placa para que se ajuste a la superficie donde la pego.
4. Coloque la antena GPS sobre la placa de metal.

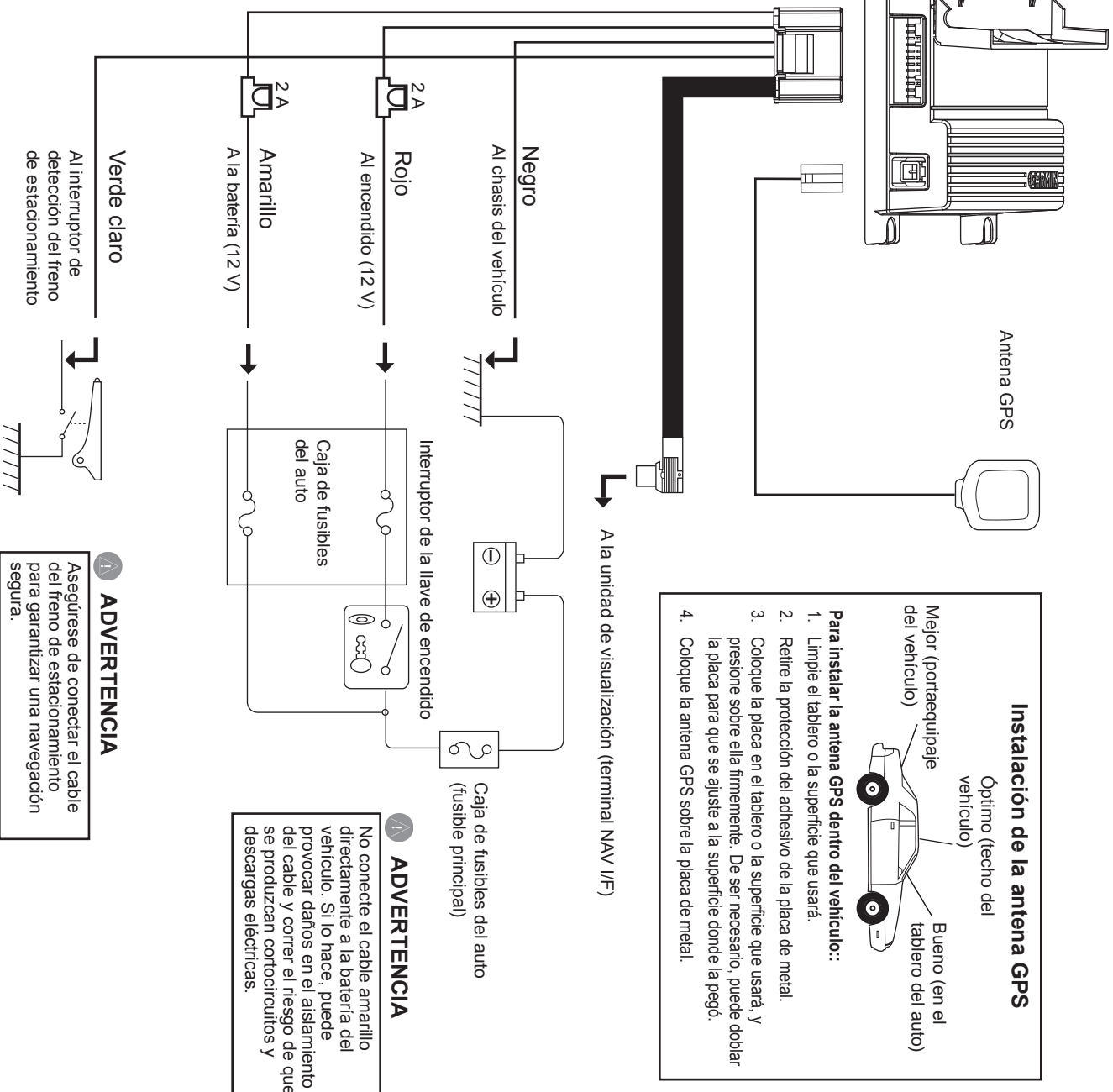
Pasos para instalar el dispositivo

KNA-G510:

1. Retire la llave de encendido del vehículo y desconecte el cable del polo negativo de la batería.
2. Instale la antena GPS. Consulte las sugerencias de la página anterior.
3. Conecte el arnés de cableado al vehículo en el siguiente orden: tierra, batería, encendido.
4. Conecte el arnés de cableado a la unidad principal.
5. Instale la unidad principal. Consulte las sugerencias de la página anterior.
6. Vuelva a conectar el cable del polo negativo de la batería.

⚠ PRECAUCIÓN

Si en el encendido del vehículo no se incluye la posición ACC, conecte los cables de encendido a una fuente de energía que se pueda encender y apagar con la llave de encendido. Si conecta el cable de encendido a una fuente de energía con voltaje constante, como en el caso de los cables de batería, puede agotar la batería del vehículo.



↙ A la unidad de visualización (terminal NAV I/F)

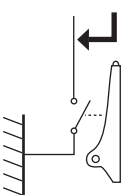
Caja de fusibles del auto
(fusible principal)

⚠ ADVERTENCIA

No conecte el cable amarillo directamente a la batería del vehículo. Si lo hace, puede provocar daños en el aislamiento del cable y correr el riesgo de que se produzcan cortocircuitos y descargas eléctricas.

⚠ ADVERTENCIA

Asegúrese de conectar el cable del freno de estacionamiento para garantizar una navegación segura.



Verde claro

Al interruptor de
detección del freno
de estacionamiento

Obtención de señales GPS

Al encender el dispositivo KNA-G510 por primera vez, debe esperar hasta que el sistema obtenga señales del satélite por primera vez. Este proceso puede llevar varios minutos. Asegúrese de que el vehículo no esté bajo techo, en una zona abierta y alejada de edificios y árboles de gran altura, para que la recepción de la señal sea más rápida. Una vez que el sistema haya adquirido la señal por primera vez, lo hará más rápido la próxima vez que se conecte.

Cambio de los fusibles

Si debe reemplazar un fusible de los cables rojo o amarillo, asegúrese de que los cables no se tocan, pues podría provocar un cortocircuito. A continuación, reemplace el fusible antiguo por uno nuevo de 2 amperios.

Precaución

Al reemplazar un fusible, use sólo fusibles nuevos del tipo especificado. De lo contrario, puede provocar un funcionamiento incorrecto de la unidad. Desconecte el arnés de cableado antes de reemplazar un fusible para evitar cortocircuitos.

Especificaciones

Generales

Temperatura de funcionamiento:	de -15° C a 70° C
Temperatura de almacenamiento:	de -40° C a 85° C
Voltaje de funcionamiento:	de 9,5 V a 25 V
Consumo eléctrico:	0,12 A (típico) a 13 V (1,0 A (máximo) a 13 V)
ACC sin corriente:	70 uA (típica) a 13 V
Dimensiones:	(alto x ancho x largo) 1 3/16" H x 4 3/4" W x 4 5/8" L (30 mm x 120 mm x 117 mm)
Peso:	0.41 lb (184 g)
Almacenamiento de mapas:	memoria interna no extraíble (datos de mapas de City Navigator precargados) y tarjeta SD extraíble opcional
Conectores:	sistema/alimentación, antena GPS, ranura para tarjeta SD, Mini-B para receptores de tránsito XM o FM opcionales

Navegación

Receptor:	receptor GPS de 12 canales paralelos
Frecuencia:	1.575,42 MHz
Tiempos de adquisición:	
En caliente:	aproximadamente 15 segundos
En frío:	aproximadamente 45 segundos
AutoLocate®:	aproximadamente 2 minutos
Frecuencia de actualización:	1 vez por segundo, continua
Precisión GPS:	15 metros, valor RMS 95% típico con GPS
Precisión DGPS (WAAS):	< 3 metros, 95% típica con correcciones DGPS (WAAS/EGNOS)
Antena:	Para antenas GPS externas, se requiere de una superficie de metal de 6 x 6 cm., como por ejemplo el techo del vehículo o la placa de metal incluida. El uso de una superficie de metal mayor mejora la recepción.