

Meteor™ Docking Station Installation Instructions	2
Instructions d'installation de la station d'accueil Meteor™	3
Meteor™ Istruzioni di installazione della docking station	5
Meteor™ Dockingstation – Installationsanweisungen	7
Instrucciones de instalación de la estación de conexión Meteor™	9

Garmin International, Inc.
1200 East 151st Street
Olathe, Kansas 66062, USA

Garmin (Europe) Ltd.
Liberty House, Hounsdown Business Park
Southampton, Hampshire, SO40 9LR UK

Garmin Corporation
No. 68, Zhangshu 2nd Road, Xizhi Dist.
New Taipei City, 221, Taiwan (R.O.C.)

Garmin® and the Garmin logo are trademarks of Garmin Ltd. or its subsidiaries, registered in the USA and other countries. Meteor™ is a trademark of Garmin Ltd. or its subsidiaries. These trademarks may not be used without the express permission of Garmin.

NMEA 2000® and the NMEA 2000 logo are registered trademarks of the National Marine Electronics Association. Android™ is a trademark of Google Inc. Apple®, the Apple logo, iPod®, iPod touch®, iPod classic®, iPod nano®, and iPhone® are trademarks of Apple Inc., registered in the U.S. and other countries. Lightning™ is a trademark of Apple Inc. Other trademarks and trade names are those of their respective owners.



Meteor™ Docking Station Installation Instructions

You can install this docking station to protect and connect your compatible smartphone or media player to a Garmin® Meteor device. You can also install this docking station without connecting it to a Meteor device to protect your compatible smartphone or media player and connect it to a charger.

Important Safety Information

⚠ WARNING

See the *Important Safety and Product Information* guide in the product box for product warnings and other important information.

⚠ CAUTION

Always wear safety goggles, ear protection, and a dust mask when drilling, cutting, or sanding.

NOTICE

When drilling or cutting, always check what is on the opposite side of the surface.

Contacting Garmin Product Support

- Go to www.garmin.com/support and click **Contact Support** for in-country support information.
- In the USA, call (913) 397.8200 or (800) 800.1020.
- In the UK, call 0808 2380000.
- In Europe, call +44 (0) 870.8501241.

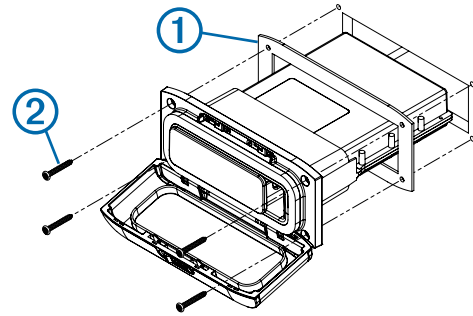
Mounting the Docking Station

NOTICE

Be careful when cutting the hole to flush mount the device. There is only a small amount of clearance between the case and the mounting holes, and cutting the hole too large could compromise the stability of the device after it is mounted.

Before mounting the docking station, you must choose a location where there is at least 155 mm (6 1/8 in.) of clearance behind the mounting surface, and there is enough clearance for the open door of the docking station as indicated on the template.

- Trim the template and make sure it fits in the location where you want to mount the docking station.
- Adhere the template to the location where you want to mount the docking station.
- Using a 9.5 mm (3/8 in.) drill bit, drill the hole inside the corner of the dashed line on the template to prepare the mounting surface for cutting.
- Using a jigsaw or rotary tool, cut the mounting surface along the inside of the dashed line indicated on the template.
- Place the docking station in the cutout to test the fit.
- If necessary, use a file and sandpaper to refine the size of the cutout.
- After the docking station fits correctly in the cutout, ensure the mounting holes on the docking station line up with the pilot holes on the template.
- If the mounting holes on the docking station do not line up, mark the new pilot-hole locations.
- Using a 2.6 mm (3/32 in.) drill bit, drill the pilot holes.
- Remove the template from the mounting surface.
- Place the gasket on the back of the docking station ①.
- Place the docking station in the cutout.



13 Secure the docking station to the mounting surface using the included screws ②.

14 Select an option:

- Route the USB cable away from sources of interference and connect it to the Meteor device.
- Route the USB cable and connect it to a charger approved for your smartphone or media player.

NOTE: The docking station must be connected to the Meteor device to play media using the USB input.

Media Player and Smartphone Compatibility

Only media players and smartphones with ports on the bottom, not on the sides, fit in the docking station.

Devices larger than 144 × 71 × 13 mm (5 9/16 × 2 3/4 × 1/2 in.) do not fit in the docking station.

You can use the included adapter cables to connect popular media players and smartphones to the docking station.

Cable Connector	Devices
Micro-USB connector	Media players and smartphones that support Media Transfer Protocol (MTP), including most Android™ devices.
Apple® 30-pin connector	Apple iPhone® 4s, iPhone 4, iPhone 3G, iPod touch® (2nd through 4th generation), iPod classic®, and iPod nano® (4th through 6th generation).
Apple Lightning™ connector	Apple iPhone 5, iPod touch (5th generation), and iPod nano (7th generation).

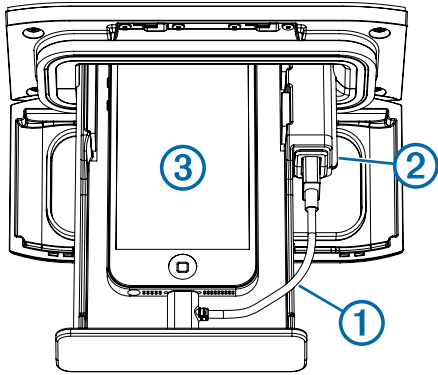
You also can connect a USB flash drive containing media files directly to the USB port on the docking station. A connected USB flash drive must be formatted as FAT32 or NTFS.

Connecting a Media Player or Smartphone

Before you connect a media player or smartphone, you must mount the docking station.

- Open the docking station door, and slide out the device tray.
- Insert the adapter cable ① into the USB port ②.

NOTE: You can connect a USB flash drive directly to the USB port.



- 3 Connect the adapter cable to the media player or smartphone ③, and place it in the device tray.
- 4 Slide in the device tray and close the docking station door.

Playing Media

All functions of this device are controlled through a compatible Garmin device or through an optional Meteor remote control.

- 1 Turn on your Meteor device, your NMEA 2000® network, your connected Garmin devices, and Meteor remote control (optional).
- 2 Refer to the owner's manual for your compatible Garmin device for instructions on media playback.

Manuals for Garmin devices can be found at www.garmin.com.

Instructions d'installation de la station d'accueil Meteor™

Vous pouvez installer cette station d'accueil pour protéger votre smartphone ou lecteur média compatible et le connecter à un appareil Garmin Meteor. Vous pouvez aussi installer cette station d'accueil sans la connecter à un appareil Meteor pour protéger votre smartphone ou lecteur audio compatible et le connecter à un chargeur.

Informations importantes relatives à la sécurité

⚠ AVERTISSEMENT

Consultez le guide *Informations importantes sur le produit et la sécurité* inclus dans l'emballage du produit pour prendre connaissance des avertissements et autres informations importantes sur le produit.

⚠ ATTENTION

Portez toujours des lunettes de protection, un équipement antibruit et un masque antipoussière lorsque vous percez, coupez ou poncez.

AVIS

Lorsque vous percez ou coupez, commencez toujours par vérifier la nature de la face opposée de l'élément.

Contactez le service d'assistance produit de Garmin

- Rendez-vous sur le site www.garmin.com/support et cliquez sur **Contact Support** pour obtenir une assistance par pays.
- Aux États-Unis, appelez le (913) 397 8200 ou le (800) 800 1020.
- Au Royaume-Uni, appelez le 0808 2380000.
- En Europe, appelez le +44 (0) 870 8501241.

Montage de la station d'accueil

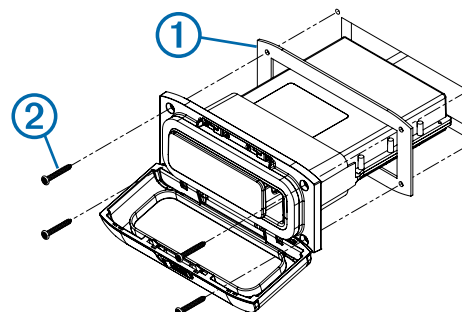
AVIS

Faites attention lorsque vous percez le trou pour encastrer l'appareil. Le dégagement entre le boîtier et les trous de fixation est très réduit et en perçant un trou trop grand, vous risquez de compromettre la stabilité de l'appareil après son installation.

Avant de monter la station d'accueil, vous devez choisir un emplacement avec un espace minimum de 155 mm (6 1/8 po) derrière le support de montage, et suffisamment d'espace pour ouvrir la trappe de la station d'accueil tel qu'illustré sur le modèle.

- 1 Découpez le modèle et assurez-vous qu'il est adapté à l'emplacement de montage de la station d'accueil.
- 2 Collez le modèle à l'emplacement souhaité pour monter la station d'accueil.
- 3 A l'aide d'un foret de 9,5 mm (3/8 po), percez le trou à l'intérieur du coin de la ligne pointillée dessinée sur le modèle pour préparer le support de montage à la découpe.
- 4 A l'aide d'une scie sauteuse ou d'une foreuse rotative, découpez le support de montage le long de la ligne pointillée du modèle.
- 5 Placez la station d'accueil dans la découpe pour vérifier l'ajustement.
- 6 Au besoin, utilisez une lime et du papier de verre pour affiner le contour de la découpe.
- 7 Lorsque la station d'accueil est bien ajustée au contour, assurez-vous que les trous de montage sur la station d'accueil s'alignent sur les trous d'implantation du modèle.

- 8 Si les trous de montage sur la station d'accueil ne sont pas alignés, repérez les nouveaux emplacements des trous d'implantation.
- 9 A l'aide d'un foret de 2,6 mm (3/32 po), percez les trous d'implantation.
- 10 Retirez le modèle du support de montage.
- 11 Placez le joint au dos de la station d'accueil ①.
- 12 Placez la station d'accueil dans la découpe.



- 13 Fixez la station d'accueil au support de montage à l'aide des vis fournies ②.

- 14 Sélectionnez une option :

- Eloignez le câble USB des sources d'interférences et connectez-le à l'appareil Meteor.
- Acheminez le câble USB et connectez-le à un chargeur approuvé pour votre smartphone ou lecteur audio.

REMARQUE : la station d'accueil doit être connectée à l'appareil Meteor pour lire des fichiers multimédia via la prise USB.

Compatibilité avec les lecteurs audio et les smartphones

Seuls les lecteurs audio/smartphones dont les ports sont placés en bas et non sur les côtés sont compatibles avec la station d'accueil.

Les appareils dont le format dépasse les 144 × 71 × 13 mm (5 9/16 × 2 3/4 × 1/2 po) ne peuvent pas être installés dans la station d'accueil.

Vous pouvez utiliser les câbles adaptateurs fournis pour connecter des lecteurs audio et des smartphones largement répandus à la station d'accueil.

Connecteur de câble	Périphériques
Connecteur micro-USB	Lecteurs audio et smartphones prenant en charge le protocole Media Transfer Protocol (MTP), y compris les appareils Android.
Connecteur Apple à 30 broches	Apple iPhone 4s, iPhone 4, iPhone 3G, iPod touch (de la 2e à la 4e générations), iPod classic et iPod nano (de la 4e à la 6e générations).
Connecteur Apple Lightning	Apple iPhone 5, iPod touch (5e génération) et iPod nano (7e génération).

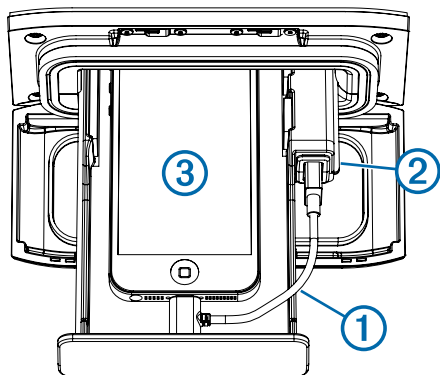
Vous pouvez aussi directement connecter une clé USB contenant des fichiers multimédia au port USB de la station d'accueil. Une clé USB connectée doit être au format FAT32 ou NTFS.

Connexion d'un lecteur audio ou d'un smartphone

Avant de connecter un lecteur audio ou un smartphone, vous devez monter la station d'accueil.

- 1 Ouvrez la trappe de la station d'accueil et sortez le plateau pour appareil en le faisant glisser.
- 2 Insérez le câble adaptateur ① dans le port USB ②.

REMARQUE : vous pouvez directement connecter une clé USB au port USB.



- 3 Connectez le câble adaptateur au lecteur audio ou au smartphone ③ et placez-le dans le plateau pour appareil.
- 4 Entrez le plateau pour appareil dans la station d'accueil en le faisant glisser et fermez la trappe de la station d'accueil.

Lecture de fichiers multimédia

Toutes les fonctions de cet appareil sont contrôlées via un appareil Garmin compatible ou une télécommande Meteor en option.

- 1 Allumez votre appareil Meteor, votre réseau NMEA 2000, vos appareils Garmin connectés et la télécommande Meteor (en option).
- 2 Consultez le manuel d'utilisation de votre appareil Garmin compatible pour obtenir des instructions sur la lecture de fichiers multimédia.

Les manuels des appareils Garmin sont disponibles à l'adresse www.garmin.com.

Meteor™ Istruzioni di installazione della docking station

È possibile installare questa docking station per proteggere e collegare lo smartphone compatibile o il lettore multimediale a un dispositivo Garmin Meteor. Inoltre, è possibile installare la docking station senza collegarla a un dispositivo Meteor per proteggere lo smartphone compatibile o il lettore multimediale e collegarla a un caricabatterie.

Informazioni importanti sulla sicurezza

⚠ ATTENZIONE

Per avvisi sul prodotto e altre informazioni importanti, consultare la guida *Informazioni importanti sulla sicurezza e sul prodotto* inclusa nella confezione.

⚠ AVVISO

Durante le operazioni di foratura, taglio o carteggiatura, indossare degli occhiali protettivi, una maschera antipolvere e un'adeguata protezione per l'udito.

AVVERTENZA

Prima di effettuare fori o tagli verificare l'eventuale presenza di oggetti nel lato opposto della superficie da tagliare.

Come contattare il servizio di assistenza Garmin

- Visitare il sito Web www.garmin.com/support e fare clic su **Contact Support** per ottenere informazioni relative all'assistenza sul territorio nazionale.
- Negli Stati Uniti, chiamare il numero (913) 397.8200 o (800) 800.1020.
- Nel Regno Unito, chiamare il numero 0808 2380000.
- In Europa, chiamare il numero +44 (0) 870.8501241.

Installazione della docking station

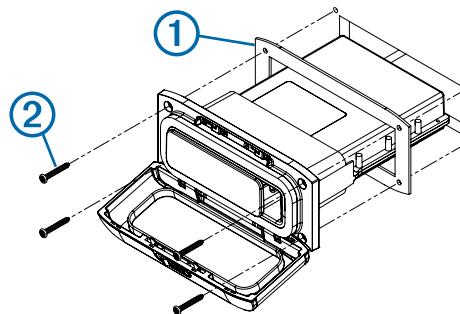
AVVERTENZA

Prestare attenzione durante il taglio del foro per effettuare l'installazione a incasso del dispositivo. Tra la scocca e i fori di installazione l'ingombro è minimo, pertanto il taglio di un foro troppo grande può compromettere la stabilità del dispositivo dopo l'installazione.

Prima di installare la docking station, è necessario scegliere una posizione che includa almeno 155 mm (6 1/8 poll.) di ingombro dietro la superficie di installazione e lo spazio sufficiente ad aprire lo sportello della docking station come indicato sulla dima.

- 1 Rifinire la dima e verificare che la posizione scelta per l'installazione della docking station sia idonea.
- 2 Far aderire la dima alla posizione di installazione della docking station.
- 3 Con una punta da trapano da 9,5 mm (3/8 poll.), praticare un foro sull'angolo della linea tracciata sulla dima per prepararsi al taglio della superficie di installazione.
- 4 Tagliare con una sega o uno strumento a rotazione la superficie di installazione seguendo l'interno della linea tracciata sulla dima.
- 5 Posizionare la docking station nel foro per verificare l'ingombro.
- 6 Se necessario, utilizzare una lima e della carta abrasiva per rifinire l'incasso.
- 7 Dopo aver inserito correttamente la docking station nell'incasso, accertarsi che i fori di montaggio sulla docking station siano allineati ai fori di riferimento sulla dima.

- 8 Qualora non lo fossero, segnare le nuove posizioni.
- 9 Con una punta da trapano da 2,6 mm (3/32 poll.), praticare i fori di riferimento.
- 10 Rimuovere la dima dalla superficie di installazione.
- 11 Inserire la guarnizione sulla parte posteriore della docking station ①.
- 12 Inserire la docking station nell'incasso.



- 13 Fissare la docking station alla superficie di installazione utilizzando le viti in dotazione ②.

- 14 Selezionare un'opzione:

- Far passare il cavo USB lontano da sorgenti di interferenza e collegarlo al dispositivo Meteor.
- Far passare il cavo USB e collegarlo a un caricabatterie approvato per lo smartphone o il lettore multimediale in uso.

NOTA: la docking station deve essere collegata al dispositivo Meteor per riprodurre contenuti multimediali utilizzando la sorgente USB.

Compatibilità del lettore multimediale e dello smartphone

Solo i lettori multimediali e gli smartphone dotati di porte sulla parte inferiore, non sui lati, sono compatibili con la docking station.

I dispositivi con dimensioni maggiori di 144 × 71 × 13 mm (5 9/16 × 2 3/4 × 1/2 poll.) non sono compatibili con la docking station.

È possibile utilizzare i cavi adattatori inclusi per collegare lettori multimediali e smartphone comuni alla docking station.

Connettore del cavo	Dispositivi
Connettore micro-USB	Lettori multimediali e smartphone che supportano lo standard MTP (Media Transfer Protocol), inclusa la maggior parte dei dispositivi Android.
Apple Connettore a 30 pin	Apple iPhone 4s, iPhone 4, iPhone 3G, iPod touch (dalla 2° alla 4° generazione), iPod classic e iPod nano (dalla 4° alla 6° generazione).
Apple Lightning connettore	Apple iPhone 5, iPod touch (5° generazione) e iPod nano (7° generazione).

È inoltre possibile collegare un'unità flash USB contenente file multimediali direttamente alla porta USB sulla docking station. Un'unità flash USB collegata deve essere formattata come FAT32 o NTFS.

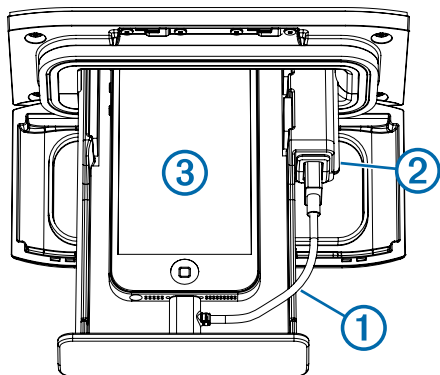
Collegamento a un lettore multimediale o smartphone

Prima di collegare un lettore multimediale o uno smartphone, è necessario installare la docking station.

- 1 Aprire lo sportello della docking station ed estrarre il vassoio del dispositivo facendolo scorrere verso l'esterno.

-
- 2 Inserire il cavo adattatore ① nella porta USB ②.

NOTA: è possibile collegare un'unità flash USB direttamente alla porta USB.



-
-
- 3 Collegare il cavo adattatore al lettore multimediale o allo smartphone ③ e posizionarlo nel vassoio del dispositivo.
- 4 Inserire il vassoio del dispositivo facendolo scorrere verso l'interno e chiudere lo sportello della docking station.

Riproduzione dei supporti

Tutte le funzioni vengono controllate mediante un dispositivo Garmin compatibile o tramite un telecomando Meteor opzionale.

- 1 Accendere la radio Meteor, la rete NMEA 2000, i dispositivi Garmin collegati e il telecomando Meteor (opzionale).
- 2 Consultare il Manuale Utente del Garmin compatibile per istruzioni sulla riproduzione dei supporti.

I manuali dei dispositivi Garmin sono disponibili sul sito Web www.garmin.com.

Meteor™ Dockingstation – Installationsanweisungen

Sie können diese Dockingstation installieren, um Ihr kompatibles Smartphone oder Ihren kompatiblen Media Player geschützt aufzubewahren und mit einem Garmin Meteor Gerät zu verbinden. Sie können die Dockingstation auch installieren, ohne sie mit einem Meteor Gerät zu verbinden und stattdessen Ihr kompatibles Smartphone oder Ihren kompatiblen Media Player geschützt darin aufzubewahren und mit einem Ladegerät zu verbinden.

Wichtige Sicherheitsinformationen

⚠️ WARNUNG

Lesen Sie alle Produktwarnungen und sonstigen wichtigen Informationen der Anleitung *Wichtige Sicherheits- und Produktinformationen*, die dem Produkt beiliegt.

⚠️ ACHTUNG

Tragen Sie beim Bohren, Schneiden und Schleifen immer Schutzbrille, Gehörschutz und eine Staubschutzmaske.

HINWEIS

Prüfen Sie beim Bohren oder Schneiden stets die andere Seite der zu bearbeitenden Fläche.

Kontaktaufnahme mit dem Support von Garmin

- Rufen Sie die Website www.garmin.com/support auf, und klicken Sie auf **Contact Support**, um Informationen zum Support in den einzelnen Ländern zu erhalten.
- Nutzen Sie als Kunde in den USA die Rufnummern +1-913-397-8200 oder +1-800-800-1020.
- Nutzen Sie als Kunde in Großbritannien die Rufnummer 0808 238 0000.
- Nutzen Sie als Kunde in Europa die Rufnummer +44 (0) 870 850 1241.

Montieren der Dockingstation

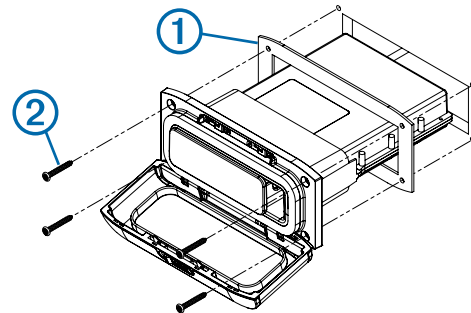
HINWEIS

Gehen Sie beim Schneiden des Ausschnitts für die bündige Montage des Geräts vorsichtig vor. Zwischen Gehäuse und Montagelöchern besteht nur ein geringer Abstand. Wird der Ausschnitt zu groß geschnitten, könnte die Stabilität des Geräts nach der Montage beeinträchtigt sein.

Vor der Montage der Dockingstation müssen Sie einen geeigneten Montageort auswählen. Dieser muss mindestens 155 mm (6 1/8 Zoll) Freiraum hinter der Montagefläche sowie genug Freiraum für die geöffnete Tür der Dockingstation bieten (siehe Schablone).

- 1 Schneiden Sie die Schablone zu, und achten Sie dabei darauf, dass sie auf die Fläche passt, an der die Dockingstation montiert werden soll.
- 2 Bringen Sie die Schablone auf der Fläche an, an der die Dockingstation montiert werden soll.
- 3 Bringen Sie mit einem 9,5-mm-Bohrer (3/8 Zoll) das Loch in der Ecke der gestrichelten Linie auf der Schablone an, um die Montagefläche für das Schneiden vorzubereiten.
- 4 Schneiden Sie mit einer Stichsäge oder einem Multifunktionswerkzeug die Montagefläche entlang der Innenseite der gestrichelten Schablonenlinie aus.
- 5 Setzen Sie die Dockingstation in den Ausschnitt ein, um den Sitz zu testen.

- 6 Passen Sie den Durchmesser des Ausschnitts bei Bedarf mit Feile und Sandpapier an.
- 7 Wenn die Dockingstation ordnungsgemäß im Ausschnitt sitzt, vergewissern Sie sich, dass die Montagelöcher an der Dockingstation auf die Vorbohrungen der Schablone ausgerichtet sind.
- 8 Ist dies nicht der Fall, kennzeichnen Sie neue Positionen für die Vorbohrungen.
- 9 Bringen Sie mit einem 2,6-mm-Bohrer (3/32 Zoll) die Vorbohrungen an.
- 10 Entfernen Sie die Schablone von der Montagefläche.
- 11 Bringen Sie die Gummidichtung an der Rückseite der Dockingstation an ①.
- 12 Setzen Sie die Dockingstation in den Ausschnitt ein.



- 13 Sichern Sie die Dockingstation mit den mitgelieferten Schrauben ② an der Montagefläche.

- 14 Wählen Sie eine Option:

- Verlegen Sie das USB-Kabel mit ausreichendem Abstand zu Störquellen, und verbinden Sie es mit dem Meteor Gerät.
- Verlegen Sie das USB-Kabel, und verbinden Sie es mit einem Ladegerät, das für das Smartphone oder den Media Player zugelassen ist.

HINWEIS: Die Dockingstation muss mit dem Meteor Gerät verbunden sein, um Medien über den USB-Eingang wiederzugeben.

Kompatible Media Player und Smartphones

Die Dockingstation ist nur für Media Player und Smartphones mit Anschlüssen an der Unterseite und nicht mit Anschlüssen an der Seite geeignet.

Geräte, die größer als 144 × 71 × 13 mm (5 9/16 × 2 3/4 × 1/2 Zoll) sind, passen nicht in die Dockingstation.

Verwenden Sie die mitgelieferten Adapterkabel, um gängige Media Player und Smartphones mit der Dockingstation zu verbinden.

Kabelstecker	Geräte
Micro-USB-Anschluss	Media Player und Smartphones, die MTP (Media Transfer Protocol) unterstützen, darunter auch die meisten Android Geräte.
Apple 30-poliger Stecker	Apple iPhone 4s, iPhone 4, iPhone 3G, iPod touch (2. bis 4. Generation), iPod classic und iPod nano (4. bis 6. Generation).
Apple Lightning Stecker	Apple iPhone 5, iPod touch (5. Generation) und iPod nano (7. Generation).

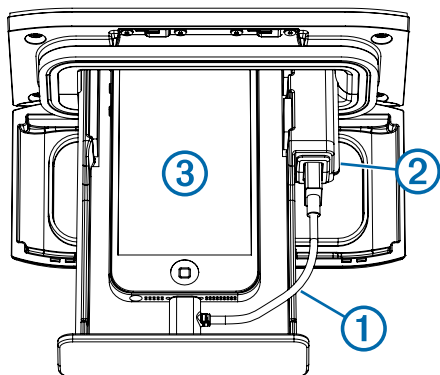
Sie können auch einen USB-Stick mit Mediendateien direkt an den USB-Anschluss der Dockingstation anschließen. Ein verbundener USB-Stick muss als FAT32 oder NTFS formatiert sein.

Anschließen eines Media Players oder Smartphones

Bevor Sie einen Media Player oder ein Smartphone anschließen können, müssen Sie die Dockingstation montieren.

- 1 Öffnen Sie die Tür der Dockingstation, und ziehen Sie den Geräteinsatz heraus.
- 2 Stecken Sie das Adapterkabel ① in den USB-Anschluss ②.

HINWEIS: Sie können einen USB-Stick direkt in den USB-Anschluss einsetzen.



- 3 Verbinden Sie das Adapterkabel mit dem Media Player oder Smartphone ③, und setzen Sie das Gerät in den Geräteinsatz.
- 4 Schieben Sie den Geräteinsatz wieder hinein, und schließen Sie die Tür der Dockingstation.

Wiedergeben von Medien

Alle Funktionen dieses Geräts werden über ein kompatibles Garmin Gerät oder eine optionale Meteor Fernbedienung gesteuert.

- 1 Schalten Sie das Meteor Gerät, das NMEA 2000 Netzwerk, die verbundenen Garmin Geräte und die Meteor Fernbedienung (optional) ein.
- 2 Anweisungen zur Medienwiedergabe finden Sie im Benutzerhandbuch des kompatiblen Garmin Geräts.

Handbücher für Garmin Geräte sind unter www.garmin.com verfügbar.

Instrucciones de instalación de la estación de conexión Meteor™

Puedes instalar esta estación de conexión para proteger y conectar su smartphone o reproductor multimedia compatible a un dispositivo Garmin Meteor. También puedes instalar esta estación de conexión sin necesidad de conectarla a un dispositivo Meteor para proteger tu smartphone o reproductor multimedia compatible y conectarlo a un cargador.

Información importante sobre seguridad

⚠ AVISO

Consulta la guía *Información importante sobre el producto y tu seguridad* que se incluye en la caja del producto y en la que encontrarás advertencias e información importante sobre el producto.

⚠ ADVERTENCIA

Utiliza siempre gafas de seguridad, un protector de oídos y una máscara antipolvo cuando vayas a realizar orificios, cortes o lijados.

NOTIFICACIÓN

Al realizar orificios o cortes, comprueba siempre lo que hay al otro lado de la superficie.

Comunicación con el departamento de asistencia de Garmin

- Visita www.garmin.com/support y haz clic en **Contact Support** para obtener información de asistencia relativa a tu país.
- En Estados Unidos, llama al (913) 397 8200 o al (800) 800 1020.
- En el Reino Unido, llama al 0808 2380000.
- En Europa, llama al +44 (0) 870 8501241.

Montaje de la estación de conexión

NOTIFICACIÓN

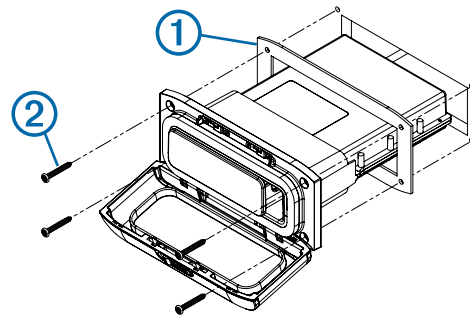
Ten cuidado al cortar el orificio para empotrar el dispositivo. Solo hay un pequeño espacio libre entre la carcasa y los orificios de montaje, y cortar un orificio demasiado grande podría afectar a la estabilidad del dispositivo tras el montaje.

Antes de montar la estación de conexión, debes elegir una ubicación donde haya como mínimo 155 mm (6 1/8 in) de espacio libre detrás de la superficie de montaje y espacio suficiente para abrir la tapa de la estación de conexión, tal y como se indica en la plantilla.

- 1 Recorta la plantilla y asegúrate de que encaja en la ubicación donde deseas montar la estación de conexión.
- 2 Adhiere la plantilla en la ubicación en la que deseas montar la estación de conexión.
- 3 Con una broca de 9,5 mm (3/8 in), perfora el orificio de la esquina de la línea discontinua de la plantilla para preparar la superficie de montaje para el corte.
- 4 Con una sierra de calar o herramienta giratoria, corta la superficie de montaje a lo largo de la parte interior de la línea discontinua indicada en la plantilla.
- 5 Coloca la estación de conexión en la pieza recortada para comprobar si cabe.
- 6 Si es necesario, pule el tamaño de la pieza recortada con una lima y papel de lija.
- 7 Tras comprobar que la estación de conexión encaja correctamente en la pieza recortada, asegúrate de que los

orificios de montaje de la estación quedan alineados con los orificios guía de la plantilla.

- 8 Si no quedan alineados, marca nuevas ubicaciones para los orificios guía.
- 9 Con una broca de 2,6 mm (3/32 in), perfora los orificios guía.
- 10 Retira la plantilla de la superficie de montaje.
- 11 Coloca la junta en la parte posterior de la estación de conexión ①.
- 12 Coloca la estación de conexión en la pieza recortada.



- 13 Fija la estación de conexión a la superficie de montaje con los tornillos suministrados ②.

- 14 Selecciona una opción:

- Pasa el cable USB lejos de fuentes de interferencia y conéctalo al dispositivo Meteor.
- Pasa el cable USB y conéctalo a un cargador aprobado para tu smartphone o reproductor multimedia.

NOTA: la estación de conexión debe estar conectada al dispositivo Meteor para reproducir contenido multimedia mediante la entrada USB.

Compatibilidad del reproductor multimedia y el smartphone

Solo los reproductores multimedia y smartphones con puertos en la parte inferior, y no en los laterales, son compatibles con la estación de conexión.

Los dispositivos con un tamaño superior a 144 × 71 × 13 mm (5 9/16 × 2 3/4 × 1/2 in) no son compatibles con la estación de conexión.

Puedes utilizar los cables adaptadores suministrados para conectar reproductores multimedia y smartphones convencionales a la estación de conexión.

Conector del cable	Dispositivos
Conector micro-USB	Reproductores multimedia y smartphones compatibles con el protocolo de transferencia multimedia (MTP, Media Transfer Protocol), incluidos la mayoría de dispositivos Android.
Conector Apple de 30 clavijas	Apple iPhone 4s, iPhone 4, iPhone 3G, iPod touch (2ª a 4ª generación), iPod classic y iPod nano (4ª a 6ª generación).
Conector Apple Lightning	Apple iPhone 5, iPod touch (5ª generación) y iPod nano (7ª generación).

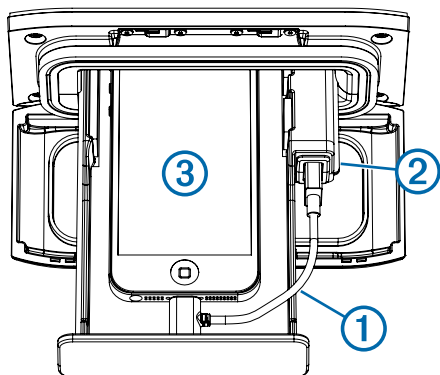
También puedes conectar una unidad flash USB que contenga archivos multimedia directamente al puerto USB de la estación de conexión. Toda unidad flash USB que se conecte debe tener formato FAT32 o NTFS.

Conexión de un reproductor multimedia o smartphone

Antes de conectar un reproductor multimedia o smartphone, debes montar la estación de conexión.

- 1 Abre la tapa de la estación de conexión y extrae la bandeja del dispositivo.
- 2 Inserta el cable adaptador ① en el puerto USB ②.

NOTA: puedes conectar una unidad flash USB directamente al puerto USB.



- 3 Conecta el cable adaptador al reproductor multimedia o smartphone ③ y colócalo en la bandeja del dispositivo.
- 4 Vuelve a introducir la bandeja del dispositivo y cierra la tapa de la estación de conexión.

Reproducción multimedia

Todas las funciones de este dispositivo se controlan a través de un dispositivo Garmin compatible o un mando a distancia Meteor opcional.

- 1 Enciende el dispositivo Meteor, la red NMEA 2000, los dispositivos Garmin conectados y el mando a distancia Meteor (opcional).
- 2 Consulta las instrucciones para la reproducción de contenidos multimedia en el manual del usuario de tu dispositivo compatible Garmin.

Los manuales de los dispositivos Garmin están disponibles en www.garmin.com.

