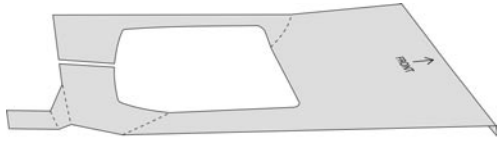
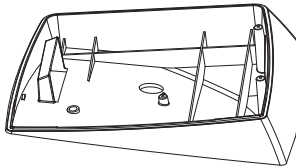




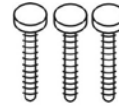
Navus™: Dodge Magnum, Dodge Charger



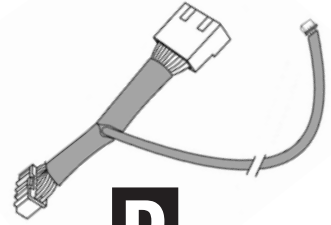
A



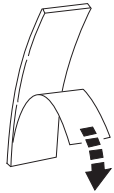
B



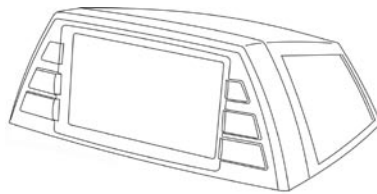
C



D



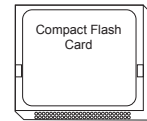
E



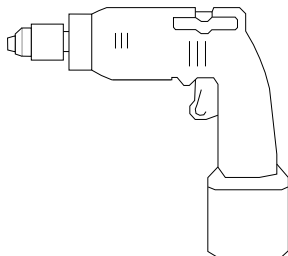
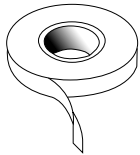
F



G



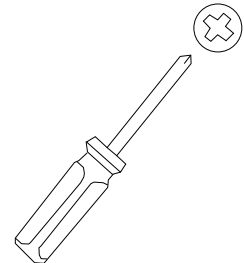
H



3/16"
(4.7 mm)

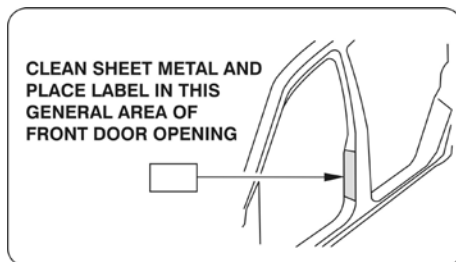


1/2"
(12.5 mm)



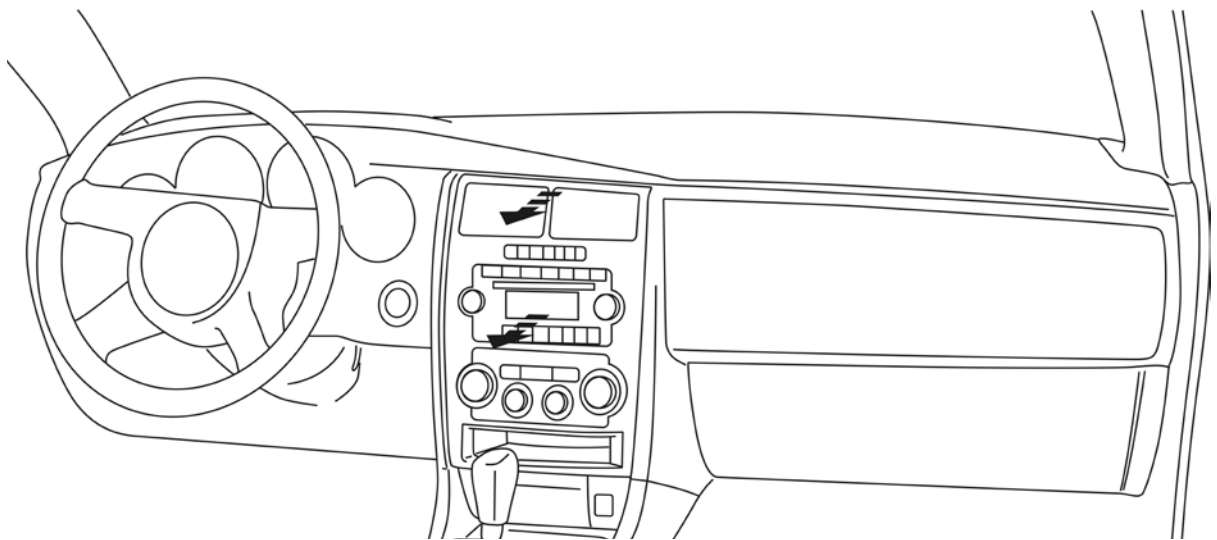
- Disconnect and isolate the negative battery cable.
- Clean dash with isopropyl alcohol.
- Follow the instructions inside to mount the Navus.
- Positioning the template correctly is very important!
- When attaching baseplate to dash, press firmly to activate adhesive.
- Do not exceed a drill depth of 1.0" (25 mm).
- Route cable behind separator in dash to avoid pinching cable.
- Apply mercury warning label to B-pillar, as shown.

- Débranchez et isolez le câble négatif de la batterie.
- Nettoyez le tableau de bord avec de l'alcool isopropylique.
- Suivez les directives incluses pour installer le Navus.
- Il est très important de placer le gabarit correctement!
- Pour fixer le socle sur le tableau de bord, appuyez fermement afin d'activer l'adhésif.
- La profondeur de perçage ne doit pas dépasser 25 mm (1,0 po).
- Acheminez le câble derrière le séparateur afin de ne pas pincer le câble.
- Apposez l'étiquette d'avertissement de mercure sur le montant B, comme illustré.



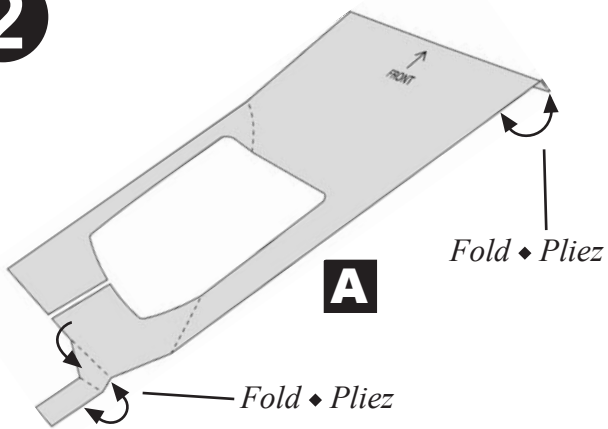
K6859538

1



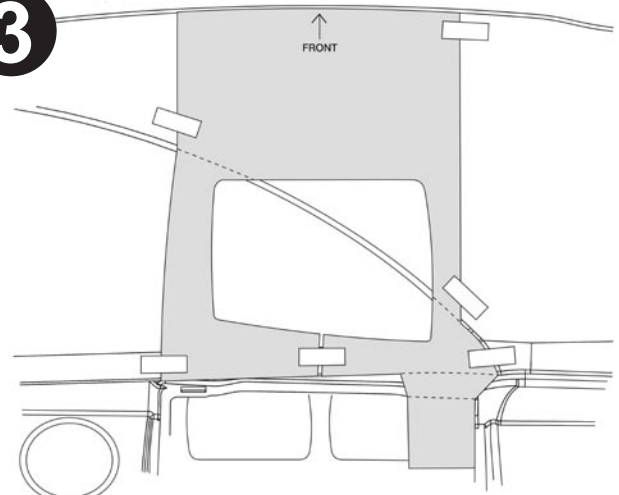
Remove trim panel and radio. ♦ Retirez le panneau de garniture et la radio.

2



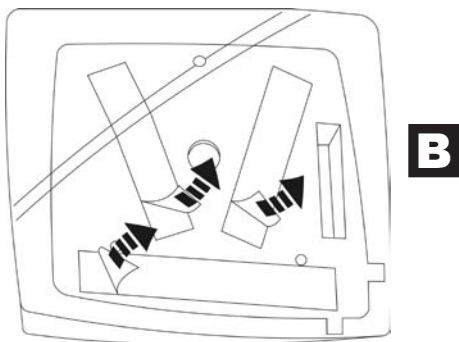
Fold template. ♦ Pliez le gabarit.

3



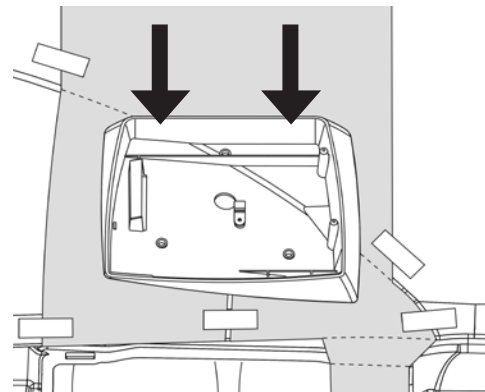
Secure on dash. ♦ Fixez-le sur le tableau de bord.

4



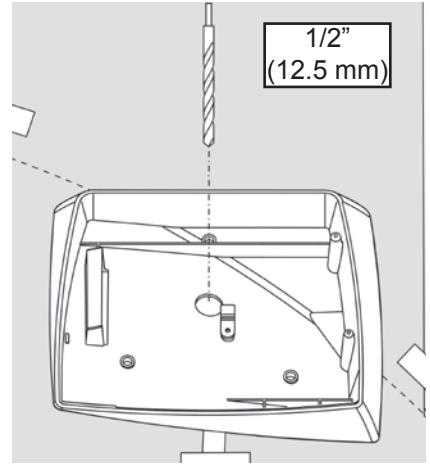
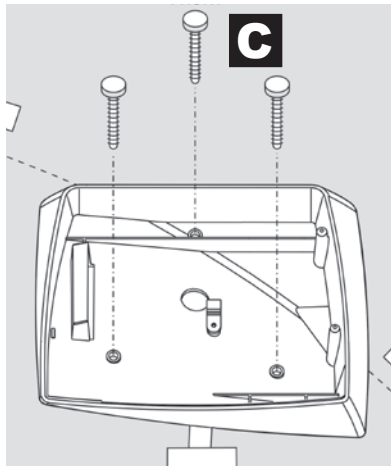
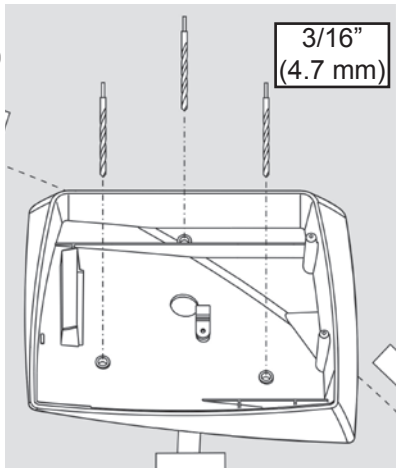
Remove tape liners from baseplate. ♦ Enlevez les bandes protectrices du socle.

5



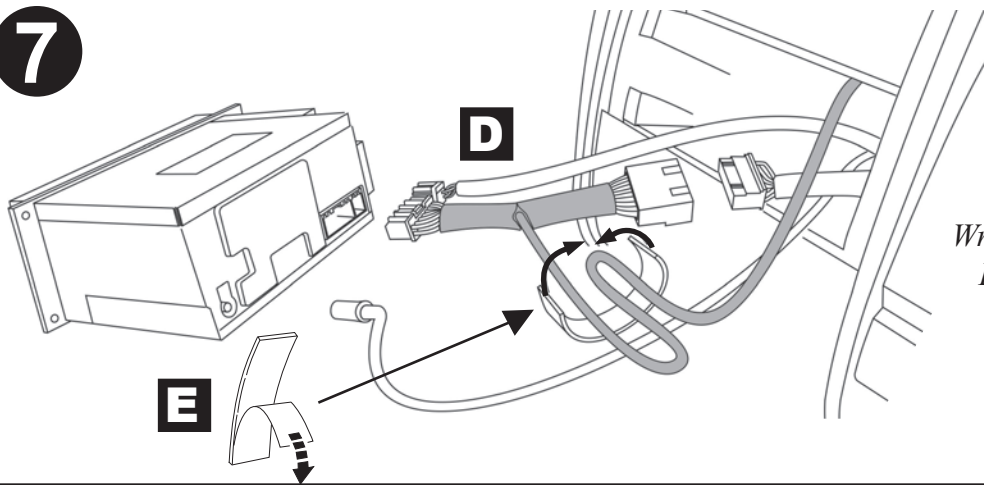
Place on dash. Press firmly 10 seconds. ♦ Placez-le sur le tableau de bord. Appuyez fermement pendant 10 secondes.

6



Drill Depth: 1.0" (25 mm) ♦ Profondeur de perçage : 25 mm (1,0 po)

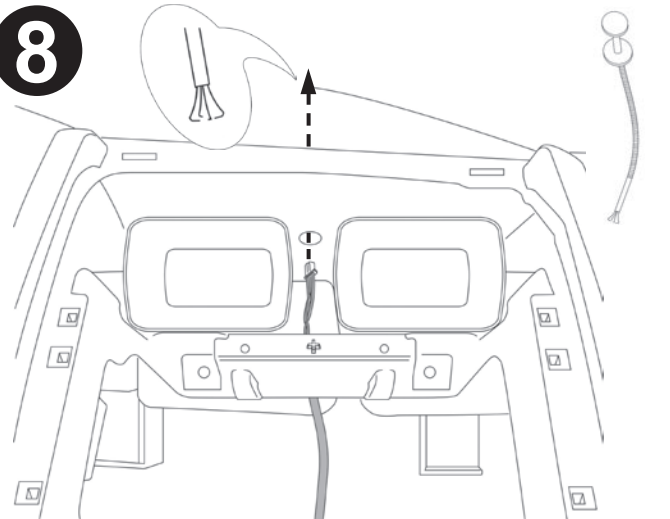
7



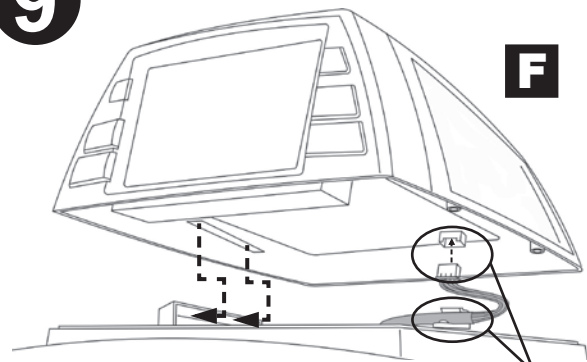
Route cables. ♦
Acheminez les câbles.

Wrap foam tape around cables. ♦
Enveloppez la bande mousse
autour des câbles.

8



9



Slide. ♦ Glissez.

Snap. ♦
Enclenchez.

10

Screw down. Insert CF card. ♦ Vissez. Insérez la carte CF.

