

Transom-Mount Transducer Installation Instructions.....	2
Instructions d'installation de la sonde avec montage sur tableau arrière.....	5
Istruzioni di installazione del trasduttore di poppa.....	8
Schwinger für die Heckspiegelmontage – Installationsanweisungen.....	11
Instrucciones de instalación del transductor de montaje en espejo de popa.....	14
Instruções de instalação do transdutor com suporte para painel de popa.....	17
Installatie-instructies voor transducer met spiegelmontage.....	20
Installationsvejledning til agterspejlsmonteret transducer.....	23
Peräpeiliin kiinnitettävän kaikuanturin asennusohjeet.....	26
Installeringsinstruksjoner for hekkmontert svinger.....	29
Akterspegelmonterad givare – installationsinstruktioner.....	32
Instrukcja instalacji przetwornika na pawęży.....	35
Pokyny pro instalaci sonarové sondy připevněné k zádové stěně.....	38
Upute za montažu sonde na krmenom zrcalu.....	41
艏艙板上的转换器安装说明.....	44

Transom-Mount Transducer Installation Instructions

To obtain the best performance and to avoid damage to your boat, you must install the Garmin® transducer according to these instructions.

Read all installation instructions before proceeding with the installation. If you experience difficulty during the installation, contact Garmin Product Support.

Registering Your Device

Help us better support you by completing our online registration today.

- Go to <http://my.garmin.com>.
- Keep the original sales receipt, or a photocopy, in a safe place.

Contacting Garmin Product Support

- Go to www.garmin.com/support for in-country support information.
- In the USA, call 913-397-8200 or 1-800-800-1020.
- In the UK, call 0808 238 0000.
- In Europe, call +44 (0) 870 850 1241.

Important Safety Information

⚠ WARNING

See the Important Safety and Product Information guide in the product box for product warnings and other important information.

You are responsible for the safe and prudent operation of your vessel. Sonar is a tool that enhances your awareness of the water beneath your boat. It does not relieve you of the responsibility of observing the water around your boat as you navigate.

⚠ CAUTION

Failure to install and maintain this equipment in accordance with these instructions could result in damage or injury.

Always wear safety goggles, ear protection, and a dust mask when drilling, cutting, or sanding.

NOTICE

When drilling or cutting, always check what is on the opposite side of the surface.

This equipment must be installed by a qualified marine installer.

Loading the New Software on a Memory Card

You must copy the software update to a memory card.

- 1 Insert a memory card into the card slot on the computer.
- 2 Go to www.garmin.com/support/software/marine.html.
- 3 Select **Download** next to “Garmin Marine Network with SD card”.
- 4 Read and agree to the terms.
- 5 Select **Download**.
- 6 If necessary, select **Run** or save and open the file.
- 7 If necessary, select the drive associated with the memory card, and select **Next > Finish**.

Updating the Device Software

Before you can update the software, you must obtain a software-update memory card or load the latest software onto a memory card.

- 1 Turn on the chartplotter.
- 2 After the home screen appears, insert the memory card into the card slot.
NOTE: In order for the software update instructions to appear, the device must be fully booted before the card is inserted.
- 3 Follow the on-screen instructions.
- 4 Wait several minutes while the software update process completes.
The device returns to normal operation after the software update process is complete.
- 5 Remove the memory card.
NOTE: If the memory card is removed before the device restarts fully, the software update is not complete.

Tools Needed

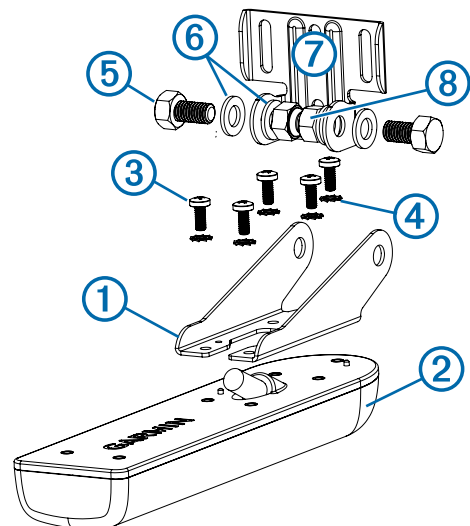
- Drill and drill bits
- Two 13 mm hex wrenches
- Number 2 Phillips screwdriver
- Masking tape
- Marine sealant

About the Transducer

The transducer transmits and receives sound waves through the water, and relays sound-wave information to your Garmin sonar device.

Assembling the Transducer

- 1 Attach the mount ① to the transducer ② with the included 8 mm M4 screws ③, and 4 mm star washers ④.



- 2 Attach the mount to the bracket ⑦ with the included 16 mm M8 screws ⑤, M8 flat washers ⑥, and M8 lock nuts ⑧.

Installing the Transducer on a Transom

Mounting Location Considerations

- The transducer should be mounted as close to the center of the boat as possible.
- The transducer should not be mounted behind strakes, struts, fittings, water intake or discharge ports, or anything that creates air bubbles or causes the water to become turbulent. The transducer must be in clean (non-turbulent) water for optimal performance.
- The transducer should not be mounted in a location where it might be jarred when launching, hauling, or storing.

- On single-drive boats, the transducer must not be mounted in the path of the propeller.
The transducer can cause cavitation that can degrade the performance of the boat and damage the propeller.
- On twin-drive boats, the transducer should be mounted between the drives, if possible.

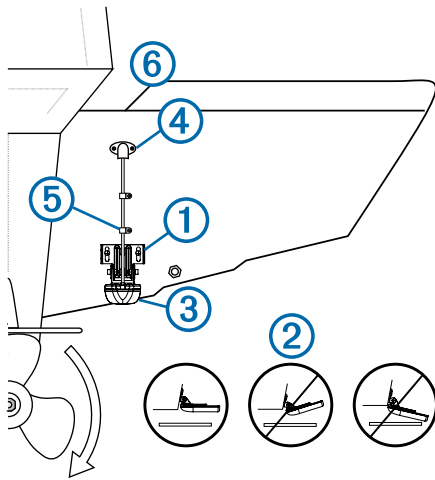
Installing the Transom-Mount Hardware

NOTICE

If you are mounting the bracket on fiberglass with screws, it is recommended to use a countersink bit to drill a clearance counterbore through only the top gel-coat layer. This will help to avoid any cracking in the gel-coat layer when the screws are tightened.

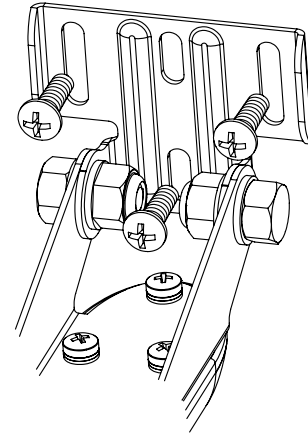
The cables connected to the transducer should not be cut, because cutting the transducer cables voids your warranty.

- 1 Position the transducer mount ① so the center of the bottom of the transducer is level with the bottom edge of the transom and is parallel to the water line.



- 2 Align the transducer parallel to the water line ②, and mark the center location of the two outer holes and the center hole of the transducer mount.
- 3 Wrap a piece of tape around a 4 mm ($5/32$ in.) bit at 15 mm ($19/32$ in.) from the point of the bit, to avoid drilling the pilot holes too deep.
- 4 If you are installing the bracket on fiberglass, place a piece of tape over the pilot-hole location to reduce cracking of the gel coat.
- 5 Using the 4 mm ($5/32$ in.) bit, drill the pilot holes approximately 15 mm ($19/32$ in.) deep at the marked locations.
- 6 Apply marine sealant to the included 20 mm screws, and attach the transducer assembly to the transom.

NOTE: A third screw in the lower center screw hole stabilizes the mount.



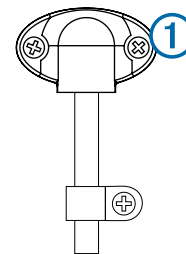
- 7 If you must route the cable through the transom, choose a pilot-hole location well above the waterline ④ and mark it.
- 8 Place a cable clamp on the transducer cable ⑤, approximately one third of the distance between the transducer and the top of the transom or the pilot hole.
- 9 Mark the pilot-hole location for the cable clamp, and using a 3.2 mm ($1/8$ in.) bit, drill a pilot hole approximately 10 mm ($3/8$ in.) deep.
- 10 Apply marine sealant to the included 12 mm screw, and attach the cable clamp to the transom.
- 11 Repeat steps 10–12 to install the other cable clamp approximately two thirds of the distance between the transducer and the top of the transom or the pilot hole.
- 12 If you marked a pilot hole in step 9, use a 25 mm (1 in.) drill bit to drill a pass-through hole completely through the transom.
- 13 Route the transducer cable to the sounder:
 - If you are routing the cable using a pass-through hole, feed it through the hole you drilled in step 14, and install the cable-entry cover ④.
 - If you are not routing the cable using a pass-through hole, route the cable up and over the top of the transom ⑥.

Avoid routing the cable close to electrical wires or other sources of electrical interference.

Installing the Cable-Entry Cover

If you routed the cable through the transom after you installed the transducer, you should install the cable-entry cover to keep water from entering your boat.

- 1 Place the cable-entry cover ① over the hole and the cable, with the opening pointing downward, and mark the location of the two pilot holes.



- 2 Remove the cable-entry cover, and, using a 3.2 mm ($1/8$ in.) bit, drill the pilot holes approximately 10 mm ($3/8$ in.) deep.
- 3 Fill the pass-through hole with marine sealant so it covers the cable completely and there is excess sealant around the hole and the cable.
- 4 Place the cable-entry cover over the hole and the cable, with the opening pointing downward.

- 5 Apply marine sealant to the included 12 mm M4 screws, and attach the cable-entry cover to the transom.
- 6 Wipe away all excess marine sealant.

Testing the Installation

NOTICE

You should check your boat for leaks before you leave it in the water for an extended period of time.

Because water is necessary to carry the sonar signal, the transducer must be in the water to work properly. You cannot get a depth or distance reading when out of the water. When you place your boat in the water, check for leaks around any screw holes that were added below the water line.

Testing the Transom-Mount Transducer Installation

NOTICE

When adjusting the depth of the transducer, make the adjustments in small increments. Placing the transducer too deep can adversely affect the performance of the boat and put the transducer at risk of striking underwater objects.

Test the transom-mount transducer installation in open water free of obstacles. Pay attention to your surroundings as you test the transducer.

- 1 With the boat in the water, turn on the chartplotter.
- 2 Drive the boat at a slow speed. If the chartplotter appears to be working properly, gradually increase speed while observing the chartplotter.
- 3 If the sonar signal is suddenly lost or the bottom return is severely degraded, note the speed at which this occurs.
- 4 Return the boat to the speed at which the signal was lost, and make moderate turns in both directions while observing the chartplotter.
- 5 If the signal strength improves while turning, adjust the transducer so that it extends another $\frac{1}{8}$ in. (3 mm) below the transom of the boat.
- 6 Repeat steps 2–4 until the degradation is eliminated.
- 7 If the signal does not improve, move the transducer to a different location on the transom, and repeat the test.

Instructions d'installation de la sonde avec montage sur tableau arrière

Pour obtenir des performances optimales et éviter toute détérioration du bateau, installez la sonde Garmin selon les instructions suivantes.

Lisez toutes les instructions d'installation avant de procéder à l'installation. Si vous rencontrez des difficultés durant l'installation, contactez le service d'assistance produit de Garmin.

Enregistrement de l'appareil

Aidez-nous à mieux vous servir en remplissant dès aujourd'hui notre formulaire d'enregistrement en ligne.

- Rendez-vous sur le site <http://my.garmin.com>.
- Conservez en lieu sûr l'original de la facture ou une photocopie.

Contactez l'assistance produit Garmin

- Rendez-vous sur le site www.garmin.com/support pour obtenir une assistance par pays.
- Aux Etats-Unis, appelez le 913-397-8200 ou le 1-800-800-1020.
- Au Royaume-Uni, appelez le 0808 238 0000.
- En Europe, appelez le +44 (0) 870 850 1241.

Informations importantes relatives à la sécurité

⚠ AVERTISSEMENT

Consultez le guide Informations importantes sur le produit et la sécurité inclus dans l'emballage du produit pour prendre connaissance des avertissements et autres informations importantes sur le produit.

Vous êtes responsable de l'utilisation sûre et prudente de votre bateau. Le sondeur est un outil qui vous permet de connaître la hauteur d'eau en dessous de votre bateau. Il ne vous dégage pas de votre responsabilité d'observation pendant la navigation.

⚠ ATTENTION

Le non-respect de ces instructions lors de l'installation ou de l'utilisation de cet équipement peut provoquer des dommages ou des blessures.

Portez toujours des lunettes de protection, un équipement antibruit et un masque anti-poussière lorsque vous percez, coupez ou poncez.

AVIS

Lorsque vous percez ou coupez, commencez toujours par vérifier la nature de la face opposée de l'élément.

Cet équipement doit être installé par un électronicien qualifié pour l'installation de produits marine.

Chargement du nouveau logiciel sur une carte mémoire

Vous devez copier la mise à jour du logiciel sur une carte mémoire.

- 1 Insérez une carte mémoire dans le lecteur de carte SD de l'ordinateur.
- 2 Visitez le site www.garmin.com/support/software/marine.html.
- 3 Sélectionnez **Télécharger** en regard de « Garmin Marine Network with SD card ».
- 4 Lisez et approuvez les conditions.
- 5 Sélectionnez **Télécharger**.

- 6 Si besoin, sélectionnez **Exécuter** ou enregistrez et ouvrez le fichier.
- 7 Si besoin, sélectionnez le lecteur associé à la carte mémoire puis sélectionnez **Suivant** > **Terminer**.

Mise à jour du logiciel de l'appareil

Afin de pouvoir mettre à jour le logiciel, vous devez vous procurer une carte mémoire de mise à jour logicielle ou charger la dernière version du logiciel sur une carte mémoire.

- 1 Mettez le traceur sous tension.
- 2 Lorsque l'écran d'accueil apparaît, insérez la carte mémoire dans le lecteur de carte mémoire.

REMARQUE : pour que les instructions de mise à jour du logiciel apparaissent, l'appareil doit avoir été complètement démarré avant que la carte ne soit insérée.

- 3 Suivez les instructions présentées à l'écran.
- 4 Patientez quelques minutes le temps que la procédure de mise à jour du logiciel s'exécute.

L'appareil reprend son fonctionnement normal lorsque le processus de mise à jour du logiciel est terminé.

- 5 Retirez la carte mémoire.

REMARQUE : si la carte mémoire est retirée avant que l'appareil ne redémarre complètement, la mise à jour du logiciel n'est pas terminée.

Outils requis

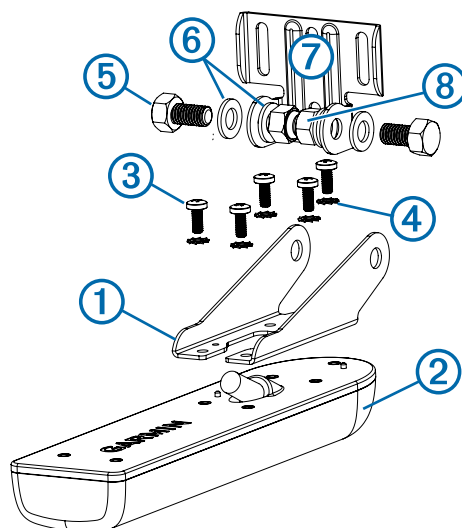
- Perceuse et forets
- Deux clés hexagonales de 13 mm
- Tournevis cruciforme numéro 2
- Ruban adhésif de protection
- Mastic d'étanchéité

A propos de la sonde

La sonde transmet et reçoit des ondes sonores à travers l'eau puis communique ces informations à votre sondeur Garmin.

Assemblage de la sonde

- 1 Fixez le support ① à la sonde ② avec les vis 8 mm M4 ③ et les rondelles éventail 4 mm ④ fournies.



- 2 Fixez le support au support de montage ⑦ avec les vis 16 mm M8 ⑤, les rondelles plates M8 ⑥ et les contre-écrous M8 fournis ⑧.

Installation de la sonde sur tableau arrière

Remarques relatives à l'emplacement de montage

- Vous devez monter la sonde aussi près que possible du centre du bateau.
 - L'emplacement de la sonde ne doit pas se trouver derrière des virures, haubans, appareillages, une prise d'eau, des orifices de refoulement ou tout autre élément susceptible de créer des bulles d'air ou de causer des turbulences dans l'eau.
- Pour obtenir des performances optimales, la sonde doit être placée en eau calme (non turbulente).
- Ne montez pas la sonde dans un emplacement où elle pourrait être secouée en cas de mise à l'eau, de chargement ou de stockage.
 - Sur les bateaux monomoteurisés, la sonde ne doit pas être montée dans le sillage de l'hélice.

La sonde peut provoquer des cavitations, pouvant dégrader les performances du bateau et endommager l'hélice.

- Sur les bateaux bimoteurisés, la sonde doit être montée entre les systèmes d'entraînement, si possible.

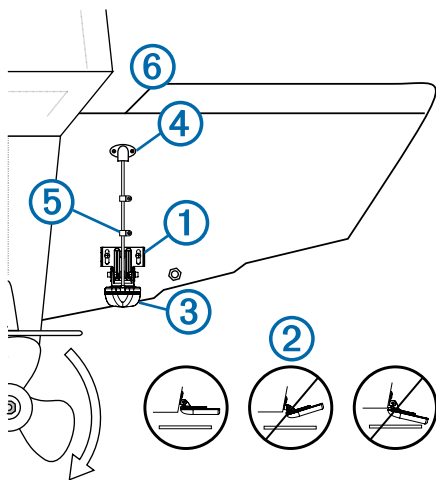
Installation du kit de montage sur tableau arrière

AVIS

Si vous montez le support de montage sur de la fibre de verre avec des vis, nous vous recommandons d'utiliser un foret de fraisage pour percer un trou à fond plat à travers le revêtement de la couche supérieure. De cette manière, vous ne risquez pas de fissurer le revêtement au moment du serrage des vis.

Les câbles connectés à la sonde ne doivent pas être coupés, car ceci annule votre garantie.

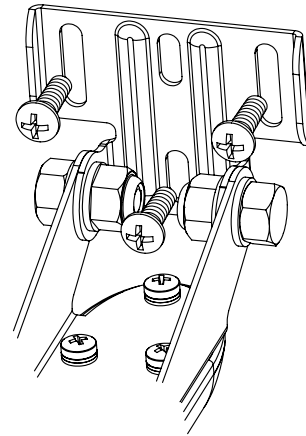
- 1 Placez le support de la sonde ① de sorte que le centre du bas de la sonde soit à la même hauteur que le bord inférieur du tableau arrière et parallèle à la ligne de flottaison.



- 2 Placez la sonde parallèlement à la ligne de flottaison ②, puis marquez les emplacements centraux des deux trous externes et du trou central sur le support de la sonde.
- 3 Enroulez un morceau d'adhésif autour de la mèche de 4 mm ($\frac{5}{32}$ po) à 15 mm ($\frac{19}{32}$ po) de la pointe de la mèche pour vous servir de repère.
- 4 Si vous installez le support de montage sur de la fibre de verre, collez un morceau d'adhésif sur l'emplacement des trous d'implantation afin de réduire les risques de fissure du revêtement.
- 5 A l'aide du foret de 4 mm ($\frac{5}{32}$ po), percez les trous d'implantation à environ 15 mm de profondeur ($\frac{19}{32}$ po), aux emplacements marqués.

- 6 Appliquez un mastic d'étanchéité sur les vis 20 mm fournies, puis fixez la sonde au tableau arrière.

REMARQUE : une troisième vis dans le trou central inférieur vient stabiliser le support.

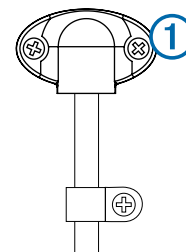


- 7 Si vous devez faire passer le câble à travers le tableau arrière, choisissez un emplacement de trou d'implantation largement au-dessus de la ligne de flottaison ④, puis marquez-le.
- 8 Placez un collier de serrage sur le câble de sonde ⑤ à environ un tiers de la distance entre la sonde et le haut du tableau arrière ou le trou d'implantation.
- 9 Marquez l'emplacement du trou d'implantation du collier de serrage et, à l'aide d'un foret de 3,2 mm ($\frac{1}{8}$ po), percez un trou d'implantation d'environ 10 mm ($\frac{3}{8}$ po) de profondeur.
- 10 Appliquez un mastic d'étanchéité sur la vis 12 mm fournie, puis fixez le collier de serrage au tableau arrière.
- 11 Répétez les étapes 10 à 12 pour installer l'autre collier de serrage à environ deux tiers de la distance entre la sonde et le haut du tableau arrière ou le trou d'implantation.
- 12 Si vous avez marqué un trou d'implantation à l'étape 9, utilisez une mèche de 25 mm (1 po) pour percer un trou de passage à travers le tableau arrière.
- 13 Acheminez le câble de sonde vers le sondeur :
 - Si vous acheminez le câble à l'aide d'un trou de passage, faites-le passer par l'ouverture que vous avez percée à l'étape 14, puis installez le passe-fil ④.
 - Si vous n'acheminez pas le câble à l'aide d'un trou de passage, faites-le passer par dessus le tableau arrière ⑥.Evitez d'approcher le câble de câbles électriques ou de toute autre source d'interférence électrique.

Installation du passe-fil

Si vous avez fait passer le câble à travers le tableau arrière après avoir installé la sonde, vous devez installer le passe-fil pour empêcher l'eau de pénétrer dans votre bateau.

- 1 Placez le capot d'entrée du câble ① au-dessus du trou et du câble, orientez l'ouverture vers le bas, puis marquez l'emplacement des deux trous d'implantation.



- 2 Retirez le passe-fil et, à l'aide d'une mèche de 3,2 mm ($\frac{1}{8}$ po), percez les trous d'implantation à environ 10 mm ($\frac{3}{8}$ po) de profondeur.
- 3 Colmatez le trou de passage avec du mastic d'étanchéité jusqu'à ce que le câble soit entièrement recouvert. Un excédent de mastic doit se trouver sur le pourtour du trou et sur le câble.
- 4 Placez le passe-fil au-dessus du trou et du câble et orientez l'ouverture vers le bas.
- 5 Appliquez un mastic d'étanchéité sur les vis M4 12 mm, puis fixez le passe-fil au tableau arrière.
- 6 Essuyez tout le résidu de mastic d'étanchéité.

Test de l'installation

AVIS

Il est recommandé de contrôler l'état de votre bateau et la présence éventuelle de fuites quand vous le laissez à quai pendant une période prolongée.

Comme l'eau est indispensable pour transporter le signal du sondeur, la sonde doit se trouver dans l'eau pour fonctionner correctement. Il est impossible d'obtenir des données de profondeur ou de distance si la sonde n'est pas immergée. Lorsque vous mettez votre bateau à l'eau, vérifiez qu'il n'y a pas de fuite autour des vis ajoutées sous la ligne de flottaison.

Test de l'installation de la sonde sur tableau arrière

AVIS

Lorsque vous réglez la profondeur de la sonde, procédez pas à pas. Si vous placez la sonde trop profondément, les performances du bateau pourraient en être affectées et la sonde risquerait de heurter des objets immergés.

Testez l'installation de la sonde sur tableau arrière dans des eaux calmes et dégagées. Tenez compte de votre environnement lors du test de la sonde.

- 1 Lorsque votre bateau est à l'eau, mettez le traceur sous tension.
- 2 Naviguez à vitesse réduite. Si le traceur semble fonctionner correctement, augmentez graduellement la vitesse tout en observant le traceur.
- 3 Si le signal du sondeur est soudain perdu ou si les données de fond renvoyées se dégradent sévèrement, notez la vitesse à laquelle ces problèmes sont survenus.
- 4 Revenez à la vitesse à laquelle le signal a été perdu, et tournez modérément dans l'une et l'autre direction tout en observant le traceur.
- 5 Si la force du signal s'améliore à mesure que vous tournez, réglez la sonde afin qu'elle dépasse de 3 mm ($\frac{1}{8}$ po) supplémentaires sous le tableau arrière du bateau.
- 6 Répétez les étapes 2 à 4 jusqu'à ce que la perte de signal soit résolue.
- 7 Si le signal ne s'améliore pas, déplacez la sonde à un autre endroit du tableau arrière et répétez le test.

Istruzioni di installazione del trasduttore di poppa

Per ottenere le massime prestazioni ed evitare danni all'imbarcazione, installare il trasduttore Garmin attenendosi alle istruzioni riportate di seguito.

Prima di procedere all'installazione, leggere attentamente le istruzioni. In caso di difficoltà durante l'installazione, contattare il servizio di assistenza ai prodotti di Garmin.

Registrazione del dispositivo

Per un'assistenza completa, eseguire subito la registrazione online.

- Visitare il sito Web <http://my.garmin.com>.
- Conservare in un luogo sicuro la ricevuta di acquisto originale o una fotocopia.

Contattare il servizio di assistenza Garmin

- Per informazioni sull'assistenza nel Paese di residenza, visitare il sito Web www.garmin.com/support.
- Negli Stati Uniti, chiamare il numero 913-397-8200 o 1-800-800-1020.
- Nel Regno Unito, chiamare il numero 0808 238 0000.
- In Europa, chiamare il numero +44 (0) 870 850 1241.

Informazioni importanti sulla sicurezza

⚠ ATTENZIONE

Per avvisi sul prodotto e altre informazioni importanti, consultare la guida Informazioni importanti sulla sicurezza e sul prodotto inclusa nella confezione.

Ogni utente è responsabile della navigazione sicura della propria imbarcazione. L'ecoscandaglio è uno strumento che consente all'utente di conoscere meglio le condizioni del fondale al di sotto dell'imbarcazione, ma non lo esime dalla responsabilità di osservare le condizioni dell'acqua intorno all'imbarcazione durante la navigazione.

⚠ AVVISO

L'installazione e la manutenzione di questa apparecchiatura effettuate non in conformità a queste istruzioni possono causare danni o lesioni.

Durante le operazioni di foratura, taglio o carteggiatura, indossare degli occhiali protettivi, una maschera antipolvere e un'adeguata protezione per l'udito.

AVVERTENZA

Prima di effettuare fori o tagli verificare l'eventuale presenza di oggetti nel lato opposto della superficie da tagliare.

Questa apparecchiatura deve essere installata da un installatore di componenti nautici qualificato.

Caricamento del nuovo software su una scheda di memoria

È necessario copiare l'aggiornamento software su una scheda di memoria.

- 1 Inserire una scheda di memoria nel relativo alloggiamento sul computer.
- 2 Visitare il sito Web www.garmin.com/support/software/marine.html.
- 3 Selezionare **Download** accanto a "Garmin Marine Network con scheda SD".
- 4 Leggere e accettare i termini.
- 5 Selezionare **Download**.
- 6 Se necessario, selezionare **Corsa** o salvare e aprire il file.

- 7 Se necessario, selezionare l'unità associata alla scheda di memoria, quindi selezionare **Successivo** > **Fine**.

Aggiornamento del software del dispositivo

Per poter aggiornare il software, è necessario ottenere una scheda di memoria per l'aggiornamento software o caricare il software aggiornato su una scheda di memoria.

- 1 Accendere il chartplotter.
- 2 Una volta visualizzata la schermata principale, inserire la cartuccia d'aggiornamento del lettore cartografico.
NOTA: per poter visualizzare le istruzioni di aggiornamento del software, è necessario avviare il dispositivo completamente prima di inserire la scheda.
- 3 Seguire le istruzioni visualizzate sullo schermo.
- 4 Attendere qualche minuto che il processo di aggiornamento software sia completato.

Il dispositivo torna al normale funzionamento una volta completato il processo di aggiornamento software.

- 5 Rimuovere la scheda di memoria.

NOTA: se la cartuccia d'aggiornamento viene rimossa prima del riavvio completo del dispositivo, l'aggiornamento software non viene completato.

Strumenti necessari per l'installazione

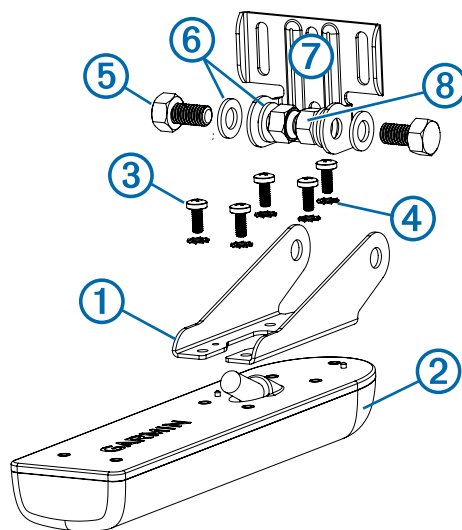
- Trapano e punte da trapano
- Due chiavi esagonali da 13 mm
- Cacciavite Phillips numero 2
- Nastro adesivo di carta
- Sigillante marino

Info sul trasduttore

Il trasduttore trasmette e riceve le onde sonore nell'acqua per poi fornire le informazioni all'ecoscandaglio Garmin.

Assemblaggio del trasduttore

- 1 Collegare il supporto ① al trasduttore ② con le viti M4 da 8 mm incluse ③ e le rondelle a stella da 4 mm ④.



- 2 Collegare il supporto alla staffa ⑦ con le viti M8 da 16 mm incluse ⑤, le rondelle a testa piatta M8 ⑥ e i dadi di blocco M8 ⑧.

Installazione del trasduttore su uno specchio di poppa

Note sulla posizione di installazione

- Installare il trasduttore il più vicino possibile al centro dell'imbarcazione.
- Non installare il trasduttore in linea con prese a mare, pattini o qualsiasi altro elemento di disturbo che possa generare bolle d'aria.
Per prestazioni ottimali, il trasduttore deve essere posizionato in acqua pulita (non mossa).
- Non installare il trasduttore in posizioni in cui potrebbe subire degli urti durante le manovre in banchina o in navigazione.
- Sulle imbarcazioni monomotore, non installare il trasduttore a ridosso dell'elica.

Il trasduttore può causare la formazione di cavità che potrebbero compromettere le prestazioni dell'imbarcazione e danneggiare l'elica.

- Sulle imbarcazioni bimotores, se possibile, installare il trasduttore tra i due motori.

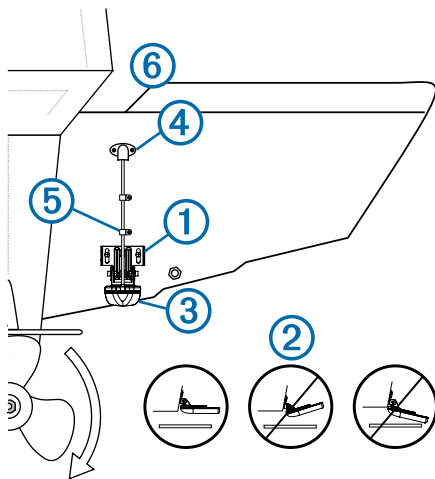
Installazione del trasduttore di poppa

AVVERTENZA

Se si sta installando la staffa su fibra di vetro con delle viti, si consiglia di utilizzare una punta fresatrice per praticare una svasatura attraverso lo strato di resina. In questo modo è possibile evitare crepe prodotte dal serraggio delle viti nello strato di resina.

Non tagliare i cavi collegati al trasduttore. Diversamente la garanzia non sarà più valida.

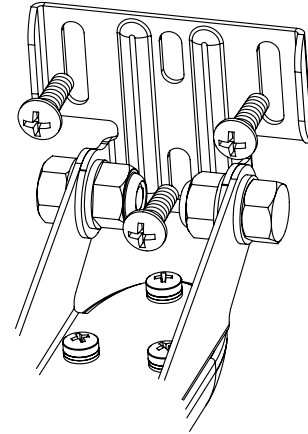
- 1 Posizionare il supporto del trasduttore ① in modo tale che la parte centrale della parte inferiore del trasduttore sia in piano rispetto al bordo inferiore dello specchio di poppa e parallela al livello dell'acqua.



- 2 Allineare il trasduttore parallelamente al livello dell'acqua ②, quindi contrassegnare la posizione centrale dei due fori esterni e del foro centrale del supporto del trasduttore.
- 3 Avvolgere del nastro su una punta di circa 4 mm ($5/32$ poll.) a una distanza di 15 mm ($19/32$ poll.) dall'estremità della punta stessa per evitare di forare troppo in profondità.
- 4 Se si installa la staffa su fibra di vetro, inserire del nastro sulla posizione del foro di riferimento per ridurre l'incrinatura dello strato di resina.
- 5 Con una punta da trapano di 4 mm ($5/32$ poll.) bit, praticare i fori di riferimento a una profondità di circa 15 mm ($19/32$ poll.) sulle posizioni contrassegnate.

- 6 Applicare del sigillante marino alle viti da 20 mm in dotazione, quindi fissare il gruppo del trasduttore allo specchio di poppa.

NOTA: una terza vite nel foro centrale inferiore stabilizza il supporto.



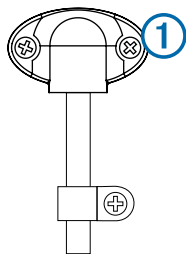
- 7 Per passare il cavo attraverso lo specchio di poppa, scegliere la posizione di un foro di riferimento sopra il livello dell'acqua ④ e contrassegnarla.
- 8 Posizionare un morsetto serracavo sul cavo del trasduttore ⑤ a circa un terzo della distanza tra il trasduttore e la parte superiore dello specchio di poppa o del foro di riferimento.
- 9 Contrassegnare la posizione dei fori di riferimento per il morsetto serracavo, quindi, con una punta da 3,2 mm ($1/8$ poll.), praticare un foro di riferimento di circa 10 mm ($3/8$ poll.) di profondità.
- 10 Applicare del sigillante marino alla vite da 12 mm in dotazione, quindi fissare il morsetto serracavo allo specchio di poppa.
- 11 Ripetere i passi 10-12 per installare l'altro morsetto serracavo a circa due terzi della distanza tra il trasduttore e la parte superiore dello specchio di poppa o del foro di riferimento.
- 12 Se è stato contrassegnato un foro di riferimento nel passo 9, utilizzare una punta da trapano da 25 mm (1 poll.) per praticare un foro passante attraverso lo specchio di poppa.
- 13 Passare il cavo del trasduttore sull'eco:
 - Se il cavo viene fatto passare attraverso il foro passante, inserirlo dal foro praticato al passo 14, quindi installare il coperchio di ingresso cavo ④.
 - Se il cavo non viene fatto passare attraverso il foro passante, passarlo verso l'alto, sulla parte superiore dello specchio di poppa ⑥.

Evitare di posizionare il cavo accanto ad altri fili elettrici o possibili fonti di interferenza elettrica.

Installazione del passacavo

Se il cavo è stato fatto passare attraverso lo specchio di poppa dopo aver installato il trasduttore, è necessario installare il coperchio di ingresso cavo per evitare che l'acqua penetri nell'imbarcazione.

- 1 Posizionare il passacavo ① sul foro e sul cavo, con l'apertura rivolta verso il basso e contrassegnare la posizione dei due fori di riferimento.



-
- 2 Rimuovere il passacavo e con una punta da 3,2 mm ($1/8$ poll.), praticare fori di riferimento di circa 10 mm ($3/8$ poll.) di profondità.
- 3 Riempire il foro passante con del sigillante marino in modo da coprire completamente il cavo e verificare che il sigillante in eccesso si trovi intorno al foro e al cavo.
- 4 Posizionare il passacavo sul foro e sul cavo, con l'apertura rivolta verso il basso.
- 5 Applicare del sigillante marino alle viti M4 da 12 mm in dotazione, quindi fissare il passacavo allo specchio di poppa.
- 6 Rimuovere tutto il sigillante marino in eccesso.

Verifica dell'installazione

AVVERTENZA

Verificare che sull'imbarcazione non vi siano falle prima di lasciarla in acqua per un periodo di tempo prolungato.

Poiché il segnale dell'ecoscandaglio si propaga attraverso l'acqua, per un corretto funzionamento il trasduttore deve essere immerso in acqua. Fuori dall'acqua, infatti, non consente la lettura di profondità o distanza. Quando l'imbarcazione è in acqua, verificare la presenza di eventuali falle attorno ai fori delle viti inserite sotto il livello dell'acqua.

Verifica dell'installazione del trasduttore da poppa

AVVERTENZA

Regolare la profondità del trasduttore mediante piccoli incrementi. Posizionando il trasduttore a una profondità eccessiva si rischia di influire negativamente sulle prestazioni dell'imbarcazione, aumentando il rischio che il trasduttore possa colpire eventuali oggetti presenti in acqua.

Verificare l'installazione del trasduttore da poppa in mare aperto, senza ostacoli. Prestare attenzione all'ambiente circostante quando si verifica il trasduttore.

- 1 Accendere il chartplotter quando l'imbarcazione è in acqua.
- 2 Governare l'imbarcazione a bassa velocità. Se il chartplotter funziona correttamente, aumentare gradualmente la velocità continuando a osservare lo schermo.
- 3 Se all'improvviso si perde il segnale dell'ecoscandaglio o l'eco del fondale peggiora, prendere nota della velocità alla quale si verifica tale situazione.
- 4 Riportare l'imbarcazione alla velocità in cui il segnale è stato perso, quindi virare moderatamente in entrambe le direzioni continuando a osservare il chartplotter.
- 5 Se durante la virata la potenza del segnale aumenta, regolare il trasduttore in modo tale che si estenda per altri 3 mm ($1/8$ poll.) sotto lo specchio di poppa dell'imbarcazione.
- 6 Ripetere i passaggi da 2 a 4 finché la degradazione non viene eliminata.
- 7 Se il segnale non migliora, spostare il trasduttore in un'altra posizione sullo specchio di poppa e ripetere il test.

Schwinger für die Heckspiegelmontage – Installationsanweisungen

Sie müssen sich beim Einbau des Garmin Schwingers an diese Anweisungen halten, um die bestmögliche Leistung zu erzielen und eine Beschädigung des Boots zu vermeiden.

Lesen Sie die gesamten Installationsanweisungen, bevor Sie mit der Installation beginnen. Sollten bei der Installation Probleme auftreten, wenden Sie sich an den Support von Garmin.

Registrieren des Geräts

Helfen Sie uns, unseren Service weiter zu verbessern, und füllen Sie die Online-Registrierung noch heute aus.

- Rufen Sie die Website <http://my.garmin.com> auf.
- Bewahren Sie die Originalquittung oder eine Fotokopie an einem sicheren Ort auf.

Kontaktaufnahme mit dem Support von Garmin

- Rufen Sie die Website www.garmin.com/support auf, um Informationen zum Support in den einzelnen Ländern zu erhalten.
- Nutzen Sie als Kunde in den USA die Rufnummern +1-913-397-8200 oder +1-800-800-1020.
- Nutzen Sie als Kunde in Großbritannien die Rufnummer 0808 238 0000.
- Nutzen Sie als Kunde in Europa die Rufnummer +44 (0) 870 850 1241.

Wichtige Sicherheitsinformationen

⚠️ WARNUNG

Lesen Sie alle Produktwarnungen und sonstigen wichtigen Informationen der Anleitung "Wichtige Sicherheits- und Produktinformationen", die dem Produkt beiliegt.

Sie sind für den sicheren und umsichtigen Betrieb des Boots verantwortlich. Mit einem Echolot erhalten Sie eine bessere Übersicht über die Situation im Wasser unter dem Boot. Es befreit Sie nicht von der Verantwortung, das Wasser um das Boot bei der Navigation zu beobachten.

⚠️ ACHTUNG

Wenn die Installation und Wartung des Geräts nicht entsprechend diesen Anweisungen vorgenommen wird, könnte es zu Schäden oder Verletzungen kommen.

Tragen Sie beim Bohren, Schneiden und Schleifen immer Schutzbrille, Gehörschutz und eine Staubschutzmaske.

HINWEIS

Prüfen Sie beim Bohren oder Schneiden stets die andere Seite der zu bearbeitenden Fläche.

Das Gerät muss von einem qualifizierten Installateur für Marinetechnik installiert werden.

Laden der neuen Software auf eine Speicherkarte

Sie müssen das Software-Update auf eine Speicherkarte kopieren.

- 1 Legen Sie eine Speicherkarte in den Kartensteckplatz des Computers ein.
- 2 Rufen Sie die Website www.garmin.com/support/software/marine.html auf.
- 3 Wählen Sie neben „Garmin Marinnetzwerk mit SD-Speicherkarte“ die Option **Herunterladen**.

- 4 Lesen Sie die Bedingungen, und stimmen Sie ihnen zu.
- 5 Wählen Sie **Herunterladen**.
- 6 Wählen Sie bei Bedarf die Option **Laufen**, oder speichern und öffnen Sie die Datei.
- 7 Wählen Sie bei Bedarf das Laufwerk, das mit der Speicherkarte verbunden ist, und wählen Sie **Weiter > Fertigstellen**.

Aktualisieren der Gerätesoftware

Bevor Sie die Software aktualisieren können, benötigen Sie eine Speicherkarte für Software-Updates oder müssen die aktuelle Software auf eine Speicherkarte laden.

- 1 Schalten Sie den Kartenplotter ein.
- 2 Wenn das Hauptmenü angezeigt wird, legen Sie die Speicherkarte in den Kartensteckplatz ein.
HINWEIS: Damit die Anweisungen für das Software-Update angezeigt werden, muss das Gerät vollständig hochgefahren sein, bevor Sie die Karte einlegen.
- 3 Folgen Sie den Anweisungen auf dem Bildschirm.
- 4 Warten Sie mehrere Minuten, während das Software-Update abgeschlossen wird.

Das Gerät kehrt nach Abschluss des Software-Updates zum normalen Betriebsmodus zurück.

- 5 Entnehmen Sie die Speicherkarte.

HINWEIS: Falls die Speicherkarte vor dem vollständigen Neustart des Geräts entnommen wird, kann das Software-Update nicht abgeschlossen werden.

Erforderliches Werkzeug

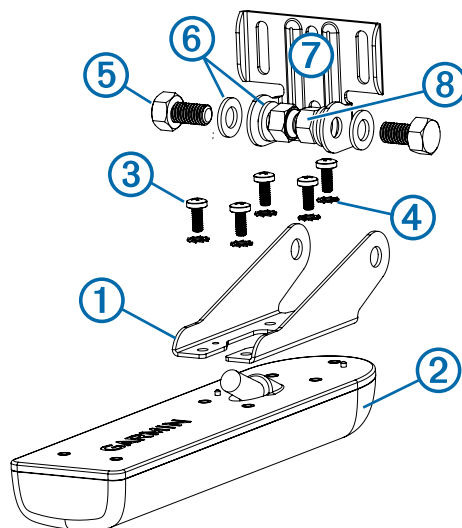
- Bohrmaschine und Bohrer
- Zwei Inbusschlüssel, 13 mm
- Kreuzschraubendreher, Nr. 2
- Klebeband
- Seewassertaugliches Dichtungsmittel

Informationen zum Schwinger

Der Schwinger sendet und empfängt Schallwellen durch das Wasser und leitet Schallwelleninformationen an Ihr Garmin Echolot weiter.

Zusammensetzen des Schwingers

- 1 Befestigen Sie die Halterung ① am Schwinger ②. Verwenden Sie dazu die mitgelieferten 8-mm-M4-Schrauben ③ und die 4-mm-Klemmscheiben ④.



- 2 Befestigen Sie die Halterung am Halter ⑦. Verwenden Sie dazu die mitgelieferten 16-mm-M8-Schrauben ⑤, die M8-Unterlegscheiben ⑥ und die M8-Sicherungsmuttern ⑧.

Installieren des Schwingers an einem Heckspiegel

Hinweise zur Auswahl des Montageorts

- Der Schwinger sollte so nahe wie möglich an der Bootsmittle montiert sein.
- Der Schwinger sollte nicht hinter Stabilisierungsflügeln, Verstrebungen, Armaturen, Wassereintritten oder Ausflussöffnungen oder hinter anderen Stellen montiert werden, an denen Blasen oder Wasserturbulenzen entstehen.

Damit der Schwinger optimal funktioniert, muss er sich in homogenem Wasser (ohne Turbulenzen) befinden.

- Der Schwinger sollte nicht an Stellen montiert werden, an denen er beim Zuwasserlassen, Schleppen oder Unterstellen beschädigt werden könnte.
- Bei Booten mit einer Schiffsschraube darf der Schwinger nicht im Pfad des Propellers montiert werden.

Der Schwinger kann zu einem Hohlsoog führen, wodurch sich die Fahrleistung des Schiffes verschlechtern und die Schiffsschraube beschädigt werden kann.

- Bei Booten mit zwei Schiffsschrauben sollte der Schwinger möglichst zwischen den Antrieben montiert werden.

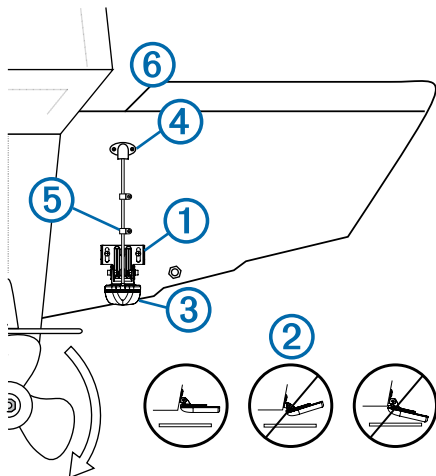
Installieren der Hardware für die Installation am Heckspiegel

HINWEIS

Wenn Sie die Halterung in Glasfasermaterial einlassen und festschrauben, wird die Verwendung eines Senkkopfbohrers empfohlen, um die Ansenkung nur durch die oberste Gelcoat-Schicht zu bohren. Dadurch wird Rissen in der obersten Gelschicht beim Anziehen der Schrauben vorgebeugt.

Die mit dem Schwinger verbundenen Kabel sollten nicht gekürzt werden, da dadurch die Garantie erlischt.

- 1 Positionieren Sie die Schwingerhalterung ① so, dass die Mitte der Unterseite des Schwingers auf gleicher Höhe ist wie Unterseite des Heckspiegels und dass sie parallel zur Wasserlinie ausgerechnet ist.

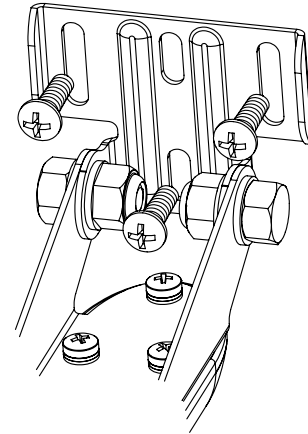


- 2 Richten Sie den Schwinger parallel zur Wasserlinie ② aus, und kennzeichnen Sie die Mitte der zwei äußeren Löcher und das Loch in der Mitte der Schwingerhalterung.
- 3 Wickeln Sie in einem Abstand von 4 mm ($\frac{5}{32}$ Zoll) von der Spitze eines 15-mm-Bohrers ($\frac{19}{32}$ Zoll) ein Stück Klebeband

um den Bohrer, damit die Vorbohrungen nicht zu tief gebohrt werden.

- 4 Platzieren Sie bei der Installation der Halterung auf Glasfaser einen Streifen Klebeband über der Position der Vorbohrung, um Rissen in der obersten Gelschicht vorzubeugen.
- 5 Bringen Sie mit einem 4-mm-Bohrer ($\frac{5}{32}$ Zoll) an den markierten Stellen die Vorbohrungen ca. 15 mm ($\frac{19}{32}$ Zoll) tief an.
- 6 Tragen Sie seewassertaugliches Dichtungsmittel auf die mitgelieferten 20-mm-Schrauben auf, und befestigen Sie den Schwinger am Heckspiegel.

HINWEIS: Eine dritte Schraube, die am unteren, mittleren Schraubenloch angebracht wird, dient zur Stabilisierung der Halterung.



- 7 Wenn Sie das Kabel durch den Heckspiegel führen müssen, wählen Sie die Position der Vorbohrung so, dass sie ausreichend über der Wasserlinie ④ liegt, und markieren Sie die Stelle.

- 8 Bringen Sie in einer Entfernung von etwa einem Drittel des Abstands zwischen dem Schwinger und der Oberkante des Heckspiegels oder der Vorbohrung eine Kabelklemme am Schwingerkabel ⑤ an.

- 9 Markieren Sie die Position der Vorbohrung für die Kabelklemme, und bringen Sie mit einem 3,2-mm-Bohrer ($\frac{1}{8}$ Zoll) eine ca. 10 mm ($\frac{3}{8}$ Zoll) tiefe Vorbohrung an.

- 10 Tragen Sie seewassertaugliches Dichtungsmittel auf die mitgelieferte 12-mm-Schraube auf, und befestigen Sie die Kabelklemme am Heckspiegel.

- 11 Wiederholen Sie die Schritte 10 bis 12, um die andere Kabelklemme in einer Entfernung von etwa zwei Dritteln des Abstands zwischen dem Schwinger und der Oberkante des Heckspiegels oder der Vorbohrung anzubringen.

- 12 Wenn Sie in Schritt 9 eine Vorbohrung markiert haben, bringen Sie mit einem 25-mm-Bohrer (1 Zoll) ein Durchführungsloch an, das durch den gesamten Heckspiegel reicht.

- 13 Führen Sie das Schwingerkabel zum Echolot:

- Wenn Sie das Kabel durch ein Durchführungsloch verlegen, führen Sie es durch das in Schritt 14 gebohrte Loch, und montieren Sie die Abdeckung für die Kabelführung ④.
- Wenn Sie das Kabel nicht durch ein Durchführungsloch verlegen, führen Sie das Kabel nach oben und über die Oberseite des Heckspiegels ⑥.

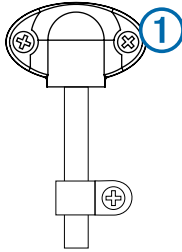
Verlegen Sie das Kabel nicht zusammen mit Elektroleitungen oder anderen elektrischen Störquellen.

Montieren der Abdeckung für die Kabeleinführung

Wenn Sie das Kabel nach der Installation des Schwingers durch den Heckspiegel geführt haben, sollten Sie die Abdeckung für

die Kabeleinführung montieren, damit kein Wasser in das Boot eindringt.

- 1 Platzieren Sie die Abdeckung für die Kabeleinführung ① über dem Loch und dem Kabel, sodass die Einführung nach unten zeigt. Kennzeichnen Sie die Position der zwei Vorbohrungen.



- 2 Entfernen Sie die Abdeckung für die Kabeleinführung, und bringen Sie mit einem 3,2-mm-Bohrer ($\frac{1}{8}$ Zoll) die Vorbohrungen ca. 10 mm ($\frac{3}{8}$ Zoll) tief an.
- 3 Füllen Sie das Durchführungsloch mit seewassertauglichem Dichtungsmittel, bis das Kabel gänzlich bedeckt ist und das Loch und das Kabel mit überschüssigem Dichtungsmittel bedeckt sind.
- 4 Platzieren Sie die Abdeckung für die Kabeleinführung über dem Loch und dem Kabel, wobei die Einführung nach unten zeigt.
- 5 Tragen Sie seewassertaugliches Dichtungsmittel auf die mitgelieferten M4-Schrauben (12 mm) auf, und befestigen Sie die Abdeckung für die Kabeleinführung am Heckspiegel.
- 6 Wischen Sie überschüssiges seewassertaugliches Dichtungsmittel ab.

Testen der Installation

HINWEIS

Überprüfen Sie das Boot auf Undichtigkeiten, bevor Sie es für längere Zeit im Wasser lassen.

Da zur Übertragung des Echolotsignals Wasser erforderlich ist, muss sich der Schwinger im Wasser befinden, um ordnungsgemäß zu funktionieren. Wenn sich der Schwinger außerhalb des Wassers befindet, können keine Tiefen- oder Entfernungsmessungen erstellt werden. Überprüfen Sie beim Zuwasserlassen des Boots die Schraubenlöcher unterhalb der Wasserlinie auf Undichtigkeiten.

Testen der Installation des Schwingers am Heckspiegel

HINWEIS

Verändern Sie die Tiefeneinstellung des Schwingers nur um kleine Werte. Eine zu tiefe Anordnung des Schwingers kann das Fahrverhalten des Boots nachteilig beeinflussen und birgt die Gefahr, dass der Schwinger unter der Wasseroberfläche befindliche Objekte berührt.

Testen Sie die Installation des Schwingers am Heckspiegel in offenem Wasser in einem Gebiet ohne Hindernisse. Achten Sie während des Testens des Schwingers auf Ihre Umgebung.

- 1 Das Boot muss sich im Wasser befinden. Schalten Sie den Kartenplotter dann ein.
- 2 Fahren Sie das Boot mit geringer Geschwindigkeit. Wenn der Kartenplotter ordnungsgemäß zu funktionieren scheint, erhöhen Sie die Geschwindigkeit allmählich, und beobachten Sie dabei den Kartenplotter.
- 3 Geht das Echolotsignal plötzlich verloren oder ist das Bodensignal stark beeinträchtigt, notieren Sie die Geschwindigkeit, bei der dies auftritt.

- 4 Reduzieren Sie die Geschwindigkeit bis zu dem Wert, bei dem das Signal verloren ging. Fahren Sie leichte Kurven in beide Richtungen, und beobachten Sie dabei den Kartenplotter.
- 5 Wenn sich das Signal während der Kurvenfahrt verbessert, stellen Sie den Schwinger so ein, dass er weitere 3 mm ($\frac{1}{8}$ Zoll) unter dem Heckspiegel des Boots herausragt.
- 6 Wiederholen Sie die Schritte 2 bis 4, bis die Signalverschlechterung beseitigt ist.
- 7 Verbessert sich das Signal nicht, bringen Sie den Schwinger an einer anderen Stelle am Heckspiegel an, und wiederholen Sie den Test.

Instrucciones de instalación del transductor de montaje en espejo de popa

Para obtener un rendimiento óptimo y evitar daños en la embarcación, debes instalar el transductor Garmin de acuerdo con estas instrucciones.

Lee todas las instrucciones de instalación antes de proceder a la misma. Si tienes dificultades con la instalación, ponte en contacto con el departamento de asistencia de Garmin.

Registro del dispositivo

Completa hoy mismo el registro en línea y ayúdanos a ofrecerte un mejor servicio.

- Visita <http://my.garmin.com>.
- Guarda la factura original o una fotocopia en un lugar seguro.

Contacto con el departamento de asistencia de Garmin

- Visita www.garmin.com/support para obtener información de asistencia relativa a tu país.
- En Estados Unidos, llama al 913-397-8200 o al 1-800-800-1020.
- En el Reino Unido, llama al 0808 238 0000.
- En Europa, llama al +44 (0) 870 850 1241.

Información importante sobre seguridad

⚠ AVISO

Consulta la guía Información importante sobre el producto y tu seguridad que se incluye en la caja del producto y en la que encontrarás advertencias e información importante sobre el producto.

Tú eres el responsable del uso seguro y prudente de la embarcación. La sonda es una herramienta que mejora tu conocimiento de las aguas que corren debajo de la embarcación. No te exime de la responsabilidad de observar las aguas alrededor de la embarcación mientras navegas.

⚠ ADVERTENCIA

Si no se siguen estas instrucciones durante la instalación o mantenimiento de este equipo, se podrían llegar a producir daños personales o materiales.

Utiliza siempre gafas de seguridad, un protector de oídos y una máscara antipolvo cuando vayas a realizar orificios, cortes o lijados.

NOTIFICACIÓN

Al realizar orificios o cortes, comprueba siempre lo que hay al otro lado de la superficie.

La instalación de este equipo debe correr a cargo de un instalador profesional.

Carga del nuevo software en una tarjeta de memoria

Debes copiar la actualización de software en una tarjeta de memoria.

- 1 Introduce una tarjeta de memoria en la ranura del ordenador.
- 2 Accede a www.garmin.com/support/software/marine.html.
- 3 Selecciona **Descargar** junto a "Red náutica Garmin con tarjeta SD".
- 4 Lee y acepta las condiciones.
- 5 Selecciona **Descargar**.

- 6 Si es necesario, selecciona **Ejecutar** o guarda y abre el archivo.
- 7 Si es necesario, selecciona la unidad asociada a la tarjeta de memoria y, a continuación, selecciona **Siguiente** > **Finalizar**.

Actualización del software del dispositivo

Para poder actualizar el software, debes obtener una tarjeta de memoria de actualización de software o cargar el software más reciente en una tarjeta de memoria.

- 1 Enciende el plotter.
- 2 Cuando aparezca la pantalla de inicio, introduce la tarjeta de memoria en la ranura para tarjetas.

NOTA: para que aparezcan las instrucciones de actualización de software, el dispositivo debe haberse iniciado completamente antes de introducir la tarjeta.

- 3 Sigue las instrucciones que se muestran en la pantalla.
- 4 Espera unos minutos a que se complete el proceso de actualización del software.

El dispositivo vuelve al funcionamiento normal cuando el proceso de actualización de software se completa.

- 5 Extrae la tarjeta de memoria.

NOTA: si se extrae la tarjeta de memoria antes de que el dispositivo se reinicie por completo, la actualización de software no se completará.

Herramientas necesarias

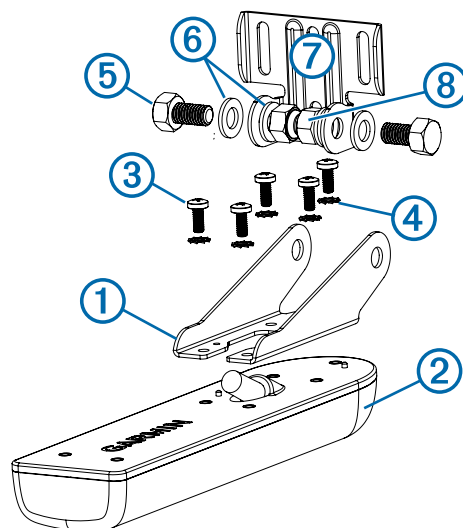
- Taladro y brocas
- Dos llaves hexagonales de 3 mm
- Destornillador Phillips del número 2
- Cinta adhesiva protectora
- Sellador marino

Acerca del transductor

El transductor transmite y recibe ondas de sonido a través del agua, y transfiere la información de las ondas de sonido a tu sonda Garmin.

Ensamblaje del transductor

- 1 Fija el montaje ① al transductor ② con los tornillos M48 de mm ③ y las arandelas de estrella de 4 mm ④ que se suministran.



- 2 Fija el soporte al montaje ⑦ con los tornillos M8 de 16 mm ⑤, las arandelas planas M8 ⑥ y las tuercas de fijación M8 que se suministran ⑧.

Instalación del transductor en un espejo de popa

Especificaciones sobre la ubicación de montaje

- Monta el transductor lo más cerca posible del centro de la embarcación.
- El transductor no debe situarse detrás de tracas, puntales, herrajes, tomas de agua, salidas de descarga o cualquier elemento que cree burbujas de aire o provoque turbulencias. El transductor debe encontrarse en aguas limpias (no turbulentas) para poder conseguir un rendimiento óptimo.
- El transductor no debe montarse en una ubicación en la que pueda resultar dañado por las maniobras de botadura, remolcado o almacenamiento.
- En embarcaciones de un solo mecanismo impulsor, no debe montarse el transductor en la trayectoria de la hélice. El transductor puede ocasionar cavitación que perjudica el rendimiento de la embarcación y daña la hélice.
- En embarcaciones de doble mecanismo impulsor, el transductor debe montarse entre los mecanismos impulsores, si es posible.

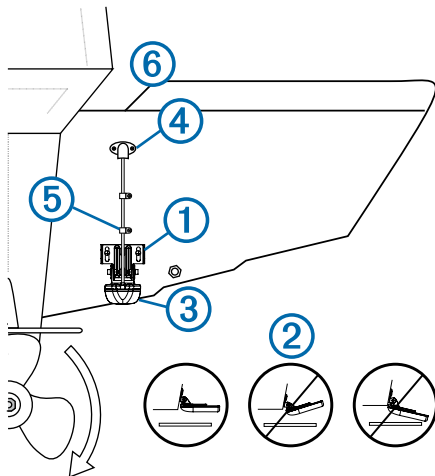
Instalación de los componentes de montaje en espejo de popa

NOTIFICACIÓN

Si montas el soporte en fibra de vidrio con tornillos, se recomienda utilizar una broca avellanadora para realizar un avellanado que solamente atraviese la capa superior de gelcoat. Así evitarás que se agriete la capa de gelcoat cuando se ajusten los tornillos.

Los cables conectados al transductor no deben cortarse, ya que se anularía la garantía.

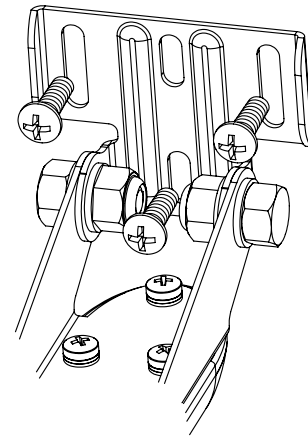
- 1 Coloca el soporte del transductor ① de forma que el centro de la parte inferior del transductor esté nivelado con el borde inferior del espejo de popa y paralelo a la línea de flotación.



- 2 Alinea el transductor en paralelo con la línea de flotación ② y marca la posición central de los dos orificios exteriores y del orificio central del soporte del transductor.
- 3 Coloca un trozo de cinta adhesiva alrededor de una broca de 4 mm ($5/32$ in) a una distancia de 15 mm ($19/32$ in) de la punta de la broca, para evitar una profundidad excesiva de los orificios.
- 4 Si vas a instalar el soporte sobre fibra de vidrio, coloca un trozo de cinta sobre la ubicación del orificio guía con el fin de reducir el agrietamiento de gelcoat.

- 5 Con una broca de 4 mm ($5/32$ in), perfora los orificios guía con una profundidad de aproximadamente 15 mm ($19/32$ in) en las ubicaciones marcadas.
- 6 Aplica sellador marino a los tornillos de 20 mm suministrados y fija el transductor al espejo de popa.

NOTA: si se fija un tercer tornillo en el orificio central de la parte inferior, la instalación del soporte será más estable.

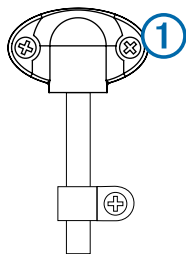


- 7 Si necesitas pasar el cable a través del espejo de popa, elige una ubicación del orificio guía que se encuentre bastante por encima de la línea de flotación ④ y márcala.
- 8 Coloca una abrazadera de cable en el cable del transductor ⑤, aproximadamente a un tercio de la distancia existente entre el transductor y la parte superior del espejo de popa o del orificio guía.
- 9 Marca la ubicación del orificio guía para la abrazadera de cable y, con una broca de 3,2 mm ($1/8$ in), perfora un orificio guía de aproximadamente 10 mm ($3/8$ in) de profundidad.
- 10 Aplica sellador marino al tornillo de 12 mm suministrado y fija la abrazadera de cable al espejo de popa.
- 11 Repite los pasos 10 a 12 para instalar la otra abrazadera de cable aproximadamente a dos tercios de la distancia existente entre el transductor y la parte superior del espejo de popa o del orificio guía.
- 12 Si has marcado un orificio guía en el paso 9, utiliza una broca de 25 mm (1 in) para perforar un orificio que permita que el cable pase completamente a través del espejo de popa.
- 13 Dirige el cable del transductor hacia la sonda:
 - Si vas a pasar el cable a través de un orificio, hazlo a través del orificio que perforaste en el paso 14 e instala la tapa de entrada de cables ④.
 - Si no vas a pasar el cable a través de un orificio, pásalo por encima de la parte superior del espejo de popa ⑥.No coloques el cable junto a otros cables eléctricos u otras fuentes de interferencias eléctricas.

Instalación de la tapa de entrada de cables

Si has pasado el cable a través del espejo de popa una vez instalado el transductor, instala la tapa de entrada de cables para impedir que entre agua en la embarcación.

- 1 Coloca la tapa de entrada de cables ① por encima del orificio y del cable, con la apertura hacia abajo, y marca la ubicación de los dos orificios guía.



- 7 Si la señal no mejora, mueve el transductor a una ubicación diferente del espejo de popa y repite la prueba.

- 2 Retira la tapa de entrada de cables y, con una broca de 3,2 mm ($1/8$ pulg.), perfora los orificios guía con una profundidad de aproximadamente 10 mm ($3/8$ pulg.).
- 3 Rellena el orificio con sellador marino de forma que cubra el cable completamente y haya exceso de sellador alrededor del orificio y del cable.
- 4 Coloca la tapa de entrada de cables encima del orificio y del cable, con la apertura hacia abajo.
- 5 Aplica sellador marino a los tornillos M4 de 12 mm suministrados y fija la tapa de entrada de cables al espejo de popa.
- 6 Retira el exceso de sellador marino.

Comprobación de la instalación

NOTIFICACIÓN

Comprueba que no exista ninguna fuga en la embarcación antes de dejarla en el agua durante un periodo de tiempo prolongado.

Debido a que se necesita agua para transportar la señal de la sonda, el transductor deberá estar sumergido en el agua para poder funcionar correctamente. No puedes obtener una lectura de profundidad o distancia cuando está fuera del agua. Cuando coloques la embarcación en el agua, comprueba que no exista ninguna fuga alrededor de los orificios para tornillos que se realizaron por debajo de la línea de flotación.

Comprobación de la instalación del transductor de montaje en espejo de popa

NOTIFICACIÓN

Al ajustar la profundidad del transductor, realiza los ajustes en pequeños incrementos. La ubicación del transductor a demasiada profundidad puede perjudicar el rendimiento de la embarcación y poner al transductor en una situación de riesgo de golpeo de objetos bajo el agua.

Prueba la instalación del transductor de montaje en espejo de popa en alta mar, donde no existan obstáculos. Presta atención a lo que tienes a tu alrededor mientras compruebas el transductor.

- 1 Con la embarcación en el agua, enciende el plotter.
- 2 Conduce la embarcación a una velocidad baja. Si el plotter parece estar funcionando de manera correcta, aumenta gradualmente la velocidad observando al mismo tiempo el plotter.
- 3 Si de repente se pierde la señal de la sonda o el retorno del fondo se degrada de forma significativa, anota la velocidad a la que esto ocurre.
- 4 Vuelve a la velocidad a la que se perdió la señal y realiza giros moderados en ambas direcciones observando al mismo tiempo el plotter.
- 5 Si la intensidad de la señal aumenta mientras realizas los giros, ajusta el transductor de manera que se extienda otros 3 mm ($1/8$ pulg.) por debajo del espejo de popa de la embarcación.
- 6 Repite los pasos 2-4 hasta que se elimine la degradación.

Instruções de instalação do transdutor com suporte para painel de popa

Para obter o melhor desempenho e evitar danificar a sua embarcação, tem de instalar o transdutor Garmin de acordo com estas instruções.

Leia integralmente as instruções de instalação antes de proceder à instalação. Se verificar dificuldades na instalação, contacte a Assistência ao Produto Garmin.

Registar o seu dispositivo

Ajude-nos a dar-lhe a melhor assistência efetuando o registo on-line ainda hoje.

- Visite <http://my.garmin.com>.
- Guarde o recibo de compra original ou uma fotocópia num local seguro.

Contactar a Assistência ao produto Garmin

- Aceda a www.garmin.com/support para obter informações acerca de assistência no seu país.
- Nos E.U.A., ligue para o 913-397-8200 ou o 1-800-800-1020.
- No Reino Unido, ligue para o 0808 238 0000.
- Na Europa, ligue para o +44 (0) 870 850 1241.

Informações importantes de segurança

⚠ AVISO

Consulte no guia Informações importantes de segurança e do produto, na embalagem, os avisos relativos ao produto e outras informações importantes.

A utilização segura e prudente da sua embarcação é da sua inteira responsabilidade. A sonda é uma ferramenta que melhora o seu conhecimento da água que se encontra por baixo da sua embarcação. Não é isenta da responsabilidade de observar a água à volta da embarcação enquanto navega.

⚠ PRECAUÇÃO

O incumprimento das instruções de instalação e manutenção deste equipamento poderá resultar em danos ou ferimentos.

Utilize sempre óculos de proteção, proteção nos ouvidos e uma máscara de pó quando perfurar, cortar ou lixar.

NOTA

Quando perfurar ou cortar, verifique sempre o que se encontra do lado oposto da superfície.

Este equipamento tem de ser instalado por um instalador náutico qualificado.

Carregar o novo software para um cartão de memória

Deve copiar a atualização de software para um cartão de memória.

- 1 Introduza um cartão de memória no leitor de cartões do computador.
- 2 Consulte www.garmin.com/support/software/marine.html.
- 3 Selecione **Transferir** junto a "Rede marítima Garmin com cartão SD".
- 4 Leia e aceite os termos.
- 5 Selecione **Transferir**.
- 6 Se necessário, selecione **Executar** ou guarde e abra o ficheiro.
- 7 Se necessário, selecione a unidade associada ao cartão de memória e selecione **Próximo > Concluir**.

Atualizar o software do dispositivo

Para poder atualizar o software, deve obter um cartão de memória de atualização do software ou carregar o software mais recente para um cartão de memória.

- 1 Ligue o plotter cartográfico.
- 2 Após aparecer o ecrã inicial, introduza o cartão de memória na ranhura para cartões.

NOTA: para visualizar as instruções de atualização de software, o dispositivo deve estar em completo funcionamento antes de introduzir o cartão.

- 3 Siga as instruções no ecrã.
- 4 Aguarde alguns minutos até a atualização do software terminar.

O dispositivo regressa ao estado normal quando o processo de atualização estiver concluído.

- 5 Remova o cartão de memória.

NOTA: se o cartão de memória for removido antes de o dispositivo reiniciar completamente, a atualização de software não será concluída.

Ferramentas necessárias

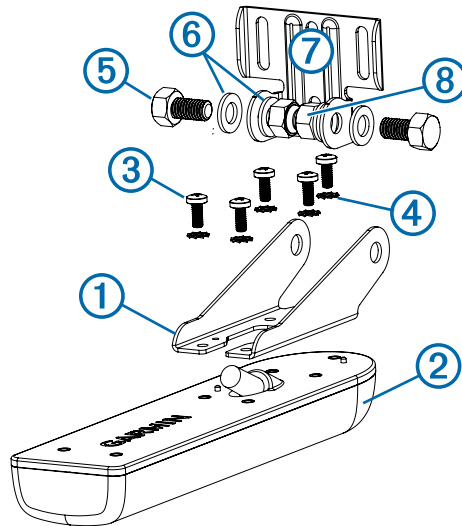
- Berbequim e brocas
- Duas chaves sextavadas de 13 mm
- Chave de parafusos Philips número 2
- Fita crepe
- Selante marítimo

Acerca do transdutor

O transdutor transmite e recebe ondas sonoras através da água e transmite informações sobre essas ondas sonoras para o seu dispositivo de sonda Garmin.

Montar o transdutor

- 1 Fixe o suporte ao ① transdutor ② com os parafusos M4 de 8 mm ③ e as anilhas serrilhadas de 4 mm ④.



- 2 Fixe o suporte ao suporte de fixação ⑦ com os parafusos M8 de 16 mm ⑤, as anilhas planas M8 ⑥ e as porcas de aperto M8 ⑧ incluídos.

Instalar o transdutor no painel de popa

Considerações sobre o local de montagem

- Deve montar o transdutor o mais próximo possível do centro do barco.

- Não deve montar o transdutor atrás de fiadas de chapa, escoras, encaixes, portas de entrada ou saída de água, ou de qualquer outro elemento que crie bolhas de ar ou provoque a agitação das águas.

O transdutor deverá estar em água limpa (não turbulenta) para um desempenho otimizado.

- Não deve montar o transdutor num local onde possa ser sacudido durante o arranque, transporte ou armazenamento.
- Em embarcações de eixo motor único, o transdutor não ser colocado na linha da hélice.

O transdutor pode provocar cavitação, o que poderá prejudicar o desempenho da embarcação e danificar a hélice.

- Em barcos de eixo motor duplo, deve montar o transdutor entre os eixos motores, se possível.

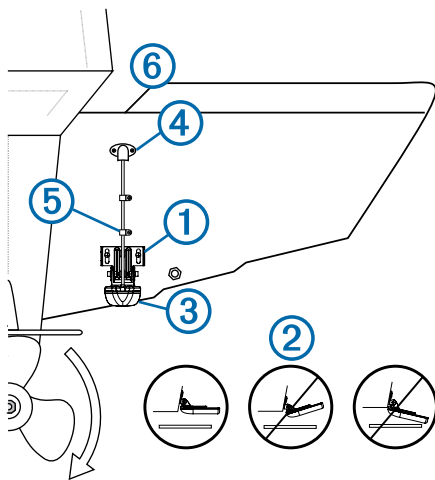
Instalar o material do suporte para painel de popa

NOTA

Se montar o suporte em fibra de vidro com parafusos, é recomendável utilizar uma broca de chanfrar para fazer uma cavidade de aplanação apenas na camada de revestimento. Tal ajudará a evitar quebras na camada de revestimento quando apertar os parafusos.

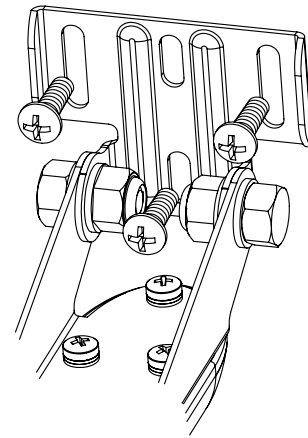
Os cabos ligados ao transdutor não devem ser cortados, uma vez que ao fazê-lo anula a garantia.

- 1 Coloque o suporte do transdutor ① de forma a que o centro da parte inferior do transdutor esteja alinhado com o limite inferior do painel de popa e paralelo à linha de água.



- 2 Alinhe o transdutor paralelamente à linha de água ② e marque o centro dos dois orifícios exteriores e um orifício central no suporte do transdutor.
- 3 Envolve um pouco de fita à volta de uma broca de 4 mm ($\frac{5}{32}$ pol.) a 15 mm ($\frac{19}{32}$ pol.) da ponta da broca, para evitar que os orifícios piloto atinjam demasiada profundidade.
- 4 Se estiver a instalar o suporte em fibra de vidro, coloque um pouco de fita à volta do local do orifício-piloto de modo a evitar fendas no revestimento.
- 5 Utilizando uma broca de 4 mm ($\frac{5}{32}$ pol.), faça os orifícios piloto com aproximadamente 15 mm ($\frac{19}{32}$ pol.) de profundidade nas posições marcadas.
- 6 Aplique selante marítimo nos parafusos de 20 mm fornecidos e coloque o conjunto do transdutor no painel de popa.

NOTA: um terceiro parafuso no orifício central inferior estabiliza o suporte.

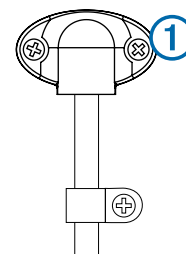


- 7 Se tiver de passar o cabo pelo painel de popa, escolha um local para o orifício piloto bem acima da linha de água ④ e marque-o.
 - 8 Coloque um grampo do cabo no cabo do transdutor ⑤, aproximadamente a um terço da distância entre o transdutor e a parte superior do painel de popa ou do orifício piloto.
 - 9 Marque o local do orifício piloto para o grampo do cabo e, com uma broca de 3,2 mm ($\frac{1}{8}$ pol.), faça um orifício piloto com aproximadamente 10 mm ($\frac{3}{8}$ pol.) de profundidade.
 - 10 Aplique selante marítimo no parafuso de 12 mm fornecido e fixe o grampo do cabo ao painel de popa.
 - 11 Repita os passos 10 a 12 para instalar o outro grampo do cabo aproximadamente a dois terços da distância entre o transdutor e a parte superior do painel de popa ou do orifício piloto.
 - 12 Se marcou um orifício piloto no passo 9, utilize uma broca de 25 mm (1 pol.) para fazer um orifício de passagem completa através do painel de popa.
 - 13 Passe o cabo do transdutor pelo sonar:
 - Se estiver a passar o cabo utilizando um orifício de passagem, faça-o passar pelo orifício que fez no passo 14 e instale a tampa da entrada do cabo ④.
 - Se não estiver a passar o cabo utilizando um orifício de passagem, passe o cabo por cima da parte superior do painel de popa ⑥.
- Evite passar o cabo junto a fios elétricos ou outras fontes de interferência elétrica.

Instalar a tampa da entrada do cabo

Se passou o cabo através do painel de popa depois de ter instalado o transdutor, deve instalar a tampa da entrada do cabo para evitar que entre água na embarcação.

- 1 Coloque a tampa da entrada do cabo ① por cima do orifício e do cabo, com a abertura a apontar para baixo, e marque o local dos dois orifícios piloto.



- 2 Retire a tampa da entrada do cabo e, com uma broca de 3,2 mm ($\frac{1}{8}$ pol.) faça os orifícios piloto com aproximadamente 10 mm ($\frac{3}{8}$ pol.) de profundidade.

- 3 Encha o orifício de passagem com selante marítimo de modo a cobrir o cabo por completo e a haver selante excedente à volta do orifício e do cabo.
- 4 Coloque a tampa da entrada do cabo sobre o orifício e o cabo, com a abertura a apontar para baixo.
- 5 Aplique selante marítimo nos parafusos M4 de 12 mm fornecidos e fixe a tampa da entrada do cabo no painel de popa.
- 6 Limpe o excesso de selante marítimo.

Testar a instalação

NOTA

Deve verificar se entra água por algum lado na embarcação antes de a deixar na água durante um longo período de tempo.

Uma vez que é necessária água para conduzir o sinal da sonda, o transdutor deve estar na água para funcionar corretamente. Não irá conseguir uma leitura de profundidade ou de distância fora de água. Quando colocar o seu barco na água, verifique se entra água por algum dos orifícios dos parafusos acrescentados abaixo da linha de água.

Testar a instalação do transdutor com suporte para painel de popa

NOTA

Ao ajustar a profundidade do transdutor, faça os ajustes através de pequenos incrementos. Colocar o transdutor a demasiada profundidade pode ter efeitos adversos no desempenho da embarcação e coloca o transdutor em risco de embater com objetos submersos.

Teste a instalação do transdutor com suporte do painel de popa em águas abertas e livres de obstáculos. Esteja atento à sua área envolvente enquanto testa o transdutor.

- 1 Com a embarcação na água, ligue o plotter cartográfico.
- 2 Conduza a embarcação a baixa velocidade. Se lhe parecer que o plotter cartográfico está a funcionar corretamente, aumente gradualmente a velocidade observando o plotter cartográfico.
- 3 Se perder o sinal da sonda de repente ou se o retorno do fundo diminuir acentuadamente, anote a velocidade a que tal acontece.
- 4 Volte à velocidade à qual o sinal foi perdido e vire moderadamente em ambas direções observando o plotter cartográfico.
- 5 Se a força do sinal aumentar ao virar, ajuste o transdutor para que este desça mais 3 mm ($1/8$ pol.) abaixo do painel de popa da embarcação.
- 6 Repita os passos 2 a 4 até que deixe de existir degradação.
- 7 Se o sinal não melhorar, mova o transdutor para um local diferente no painel de popa e repita o teste.

Installatie-instructies voor transducer met spiegelmontage

Om de beste prestaties te garanderen en schade aan uw boot te voorkomen, moet u de Garmin transducer aan de hand van de volgende instructies installeren.

Lees alle installatie-instructies zorgvuldig door voordat u met de installatie begint. Neem contact op met Garmin Product Support als u problemen ondervindt tijdens het installeren.

Het toestel registreren

Vul de onlineregistratie nog vandaag in, zodat wij u beter kunnen helpen.

- Ga naar <http://my.garmin.com>.
- Bewaar uw originele aankoopbewijs of een fotokopie op een veilige plek.

Contact opnemen met Garmin Product Support

- Ga naar www.garmin.com/support voor supportinformatie voor uw land.
- Bel in de VS met 913-397-8200 of 1-800-800-1020.
- Bel in het VK met 0808 238 0000.
- Bel in Europa met +44 (0) 870 850 1241.

Belangrijke veiligheidsinformatie

⚠ WAARSCHUWING

Lees de gids Belangrijke veiligheids- en productinformatie in de verpakking voor productwaarschuwingen en andere belangrijke informatie.

U bent verantwoordelijk voor de veilige en voorzichtige besturing van uw vaartuig. Een echolood is een hulpmiddel dat u meer informatie geeft over het water onder uw boot. Het ontheft u echter niet van uw verantwoordelijkheid om het water rond uw boot in de gaten te houden tijdens het navigeren.

⚠ LET OP

Het niet in overeenstemming met deze instructies installeren en onderhouden van dit toestel kan leiden tot schade of letsel.

Draag altijd een veiligheidsbril, oorbeschermers en een stofmasker tijdens het boren, zagen en schuren.

KENNISGEVING

Controleer voordat u gaat boren of zagen wat zich aan de andere kant van het oppervlak bevindt.

Deze apparatuur dient te worden geïnstalleerd door een gekwalificeerde nautische installateur.

De nieuwe software op een geheugenkaart laden

U moet de software-update naar een geheugenkaart kopiëren.

- 1 Plaats een geheugenkaart in de kaartsleuf van de computer.
- 2 Ga naar www.garmin.com/support/software/marine.html.
- 3 Selecteer **Downloaden** naast "Garmin Marine Network with SD card".
- 4 Lees en accepteer de voorwaarden.
- 5 Selecteer **Downloaden**.
- 6 Selecteer zo nodig **Hardlopen** of sla het bestand op en open het vervolgens.
- 7 Selecteer zo nodig het station van de geheugenkaart en selecteer vervolgens **Volgende > Voltooien**.

De software van het toestel bijwerken

Voordat u de software kunt bijwerken, moet u beschikken over een software-update op een geheugenkaart of de nieuwste software zelf op een geheugenkaart laden.

- 1 Schakel de kaartplotter in.
- 2 Nadat het startscherm verschijnt, plaatst u de geheugenkaart in de kaartsleuf.
OPMERKING: De instructies voor de software-update verschijnen alleen als het toestel volledig is opgestart voordat u de kaart plaatst.
- 3 Volg de instructies op het scherm.
- 4 Wacht enkele minuten totdat de software-update is voltooid. Het toestel werkt weer normaal zodra het software-updateproces is voltooid.
- 5 Verwijder de geheugenkaart.

OPMERKING: Als de geheugenkaart wordt verwijderd voordat het toestel opnieuw is opgestart, is de software-update niet voltooid.

Benodigd gereedschap

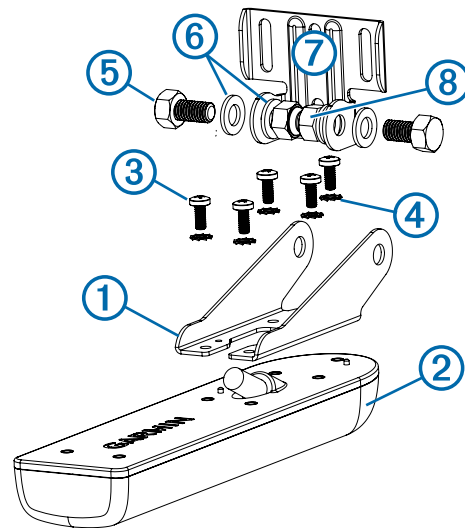
- Boormachine en boren
- Twee inbussleutels van 13 mm
- Kruikschroevendraaier, nr. 2
- Afdekband
- Watervaste kit

Over de transducer

De transducer verzendt en ontvangt geluidsgolven door het water en geeft informatie over de ontvangen geluidsgolven door aan uw Garmin echolood.

Montage van de transducer

- 1 Bevestig de beugel ① aan de transducer ② met de meegeleverde M4-schroeven van 8 mm ③ en sterringen van 4 mm ④.



- 2 Bevestig de steun op de beugel ⑦ met de meegeleverde M8-schroeven van 16 mm ⑤, M8 platte borgringen ⑥ en M8-borgmoeren ⑧.

De transducer aan de spiegel van een boot vastmaken

Aandachtspunten voor de montageplek

- De transducer moet zo dicht mogelijk bij het midden van de boot worden gemonteerd.

- Plaats de transducer niet achter planken, stijlen, beslag, de waterinlaat of uitlaatpoort, of op plaatsen waar luchtbellen of waterturbulenties ontstaan.

De transducer moet zich in schoon (niet-turbulent) water bevinden voor optimale prestaties.

- De transducer moet niet worden gemonteerd op een plaats waar deze beschadigd kan raken bij het te water laten of binnenhalen van de boot.
- Op boten met één schroef, moet de transducer niet worden gemonteerd in het pad van de schroef.

De transducer kan cavitatie veroorzaken, wat een negatieve invloed kan hebben op de prestaties van de boot en de schroef kan beschadigen.

- Op boten met twee schroeven moet de transducer zo mogelijk worden gemonteerd tussen de beide schroeven.

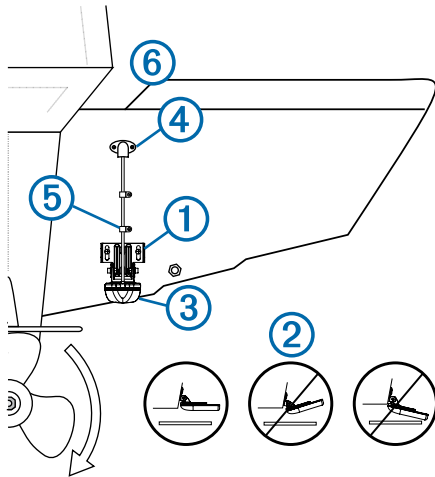
De transducersteun voor spiegelmontage installeren

KENNISGEVING

Als u de beugel met schroeven bevestigt op glasvezel, kunt u het beste bij het boren met een kleine verzinkboor alleen in de bovenste gellaag een kleine verdieping aanbrengen. U voorkomt hiermee dat er scheuren in de gellaag ontstaan als de schroeven worden aangedraaid.

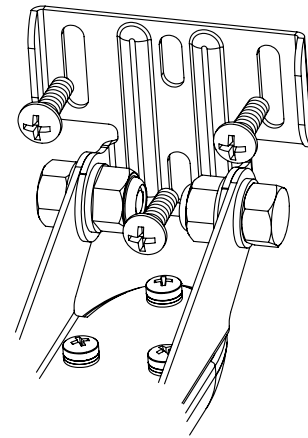
De kabels naar de transducer mogen niet worden ingekort. Als u de transducerkabels afsnijdt, vervalt uw garantie.

- 1 Positioneer de transducersteun ① zodanig dat het midden van de onderkant van de transducer zich op één lijn met de onderrand van de spiegel bevindt en evenwijdig aan de waterlijn is.



- 2 Breng de transducer parallel met de waterlijn ② en markeer het midden van de twee buitenste gaten en het gat in het midden van de transducersteun.
- 3 Wikkel een stukje tape rond een boortje van 4 mm ($\frac{5}{32}$ inch) op een afstand van 15 mm ($\frac{19}{32}$ inch) vanaf de punt van het boortje om te voorkomen dat u de voorboorgaten te diep maakt.
- 4 Als u de beugel op glasvezel installeert, bevestigt u een stukje tape over de locatie van het voorboorgat om te voorkomen dat scheurtjes in de gellaag ontstaan.
- 5 Boor met een verzinkboor van 4 mm ($\frac{5}{32}$ inch) de voorboorgaten circa 15 mm ($\frac{19}{32}$ inch) diep op de gemarkeerde plaatsen.
- 6 Breng waterdichte kit aan op de meegeleverde schroeven van 20 mm en bevestig de transducer aan de spiegel.

OPMERKING: Met een derde schroef in het schroefgat midden onder kunt u de steun stabiliseren.



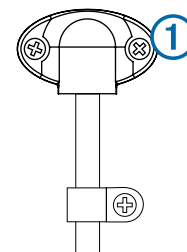
- 7 Als u de kabel door de spiegel moet leiden, kiest u een locatie voor het voorboorgat die zich een stuk boven de waterlijn ④ bevindt en markeert u deze locatie.
- 8 Plaats een kabelklem op de transducerkabel ⑤, op ongeveer een derde van de afstand tussen de transducer en de bovenkant van de spiegel of het voorboorgat.
- 9 Markeer de locatie voor het voorboorgat voor de kabelklem en boor met behulp van een verzinkboor van 3,2 mm ($\frac{1}{8}$ inch) een gat van ongeveer 10 mm ($\frac{3}{8}$ inch) diep.
- 10 Breng waterdichte kit aan op de meegeleverde schroef van 12 mm, en bevestig de kabelklem aan de spiegel.
- 11 Herhaal de stappen 10 t/m 12 voor het installeren van de andere kabelklem op ongeveer tweederde van de afstand tussen de transducer en de bovenkant van de spiegel of het voorboorgat.
- 12 Als u in stap 9 een voorboorgat hebt gemarkeerd, gebruikt u een boor van 25 mm (1 inch) om een gat helemaal door de spiegel heen te boren.
- 13 Leid de transducerkabel naar het echolood:
 - Als u de kabel door een gat in de spiegel leidt, haalt u de kabel door het gat dat u in stap 14 hebt geboord en installeert u de afdichting voor de kabelgang ④.
 - Als u de kabel niet door een gat in de spiegel leidt, leidt u de kabel omhoog en over de bovenkant van de spiegel ⑥.

Voorkom dat de kabel dicht langs elektrische draden of andere bronnen van elektrische interferentie loopt.

De afdekking van de kabelgang installeren

Als u de kabel door de spiegel leidt nadat u de transducer hebt geïnstalleerd, dient u de afdekking van de kabelgang te installeren om te voorkomen dat water binnendringt in uw boot.

- 1 Plaats de afdekking van de kabelgang ① over het gat en de kabel, met de opening naar beneden gericht, en markeer de plaats van de twee boorgaten.



- 2 Verwijder de afdekking van de kabelgang en boor met een boortje van 3,2 mm ($\frac{1}{8}$ inch) de voorboorgaten met een diepte van circa 10 mm ($\frac{3}{8}$ inch).
- 3 Vul het doorvoergat met de waterdichte kit zodat de kabel volledig is bedekt en er extra kit rond het gat en de kabel aanwezig is.

- 4 Plaats de afdekking van de kabelingang over het gat en de kabel, met de opening naar beneden gericht.
- 5 Breng waterdichte kit aan op de meegeleverde M4-schroeven van 12 mm, en bevestig de afdekking van de kabelingang op de spiegel.
- 6 Veeg de overtollige waterdichte kit weg.

De installatie testen

KENNISGEVING

U moet controleren of uw boot lekt voordat u deze gedurende een langere periode in het water laat.

Omdat er water nodig is voor het geleiden van de echoloodsignalen, werkt de transducer alleen goed als deze zich in het water bevindt. Buiten het water kunt u geen diepte- of afstandsmeting krijgen. Wanneer u uw boot te water laat, controleert u bij elk van de schroefgaten die onder de waterlijn zijn gemaakt of er lekkage optreedt.

De installatie van de aan de spiegel gemonteerde transducer testen

KENNISGEVING

Gebruik kleine stappen bij het afstellen van de diepte van de transducer. Als u de transducer te diep plaatst, kan dit negatieve gevolgen hebben voor de prestaties van de boot en loopt u het risico dat de transducer objecten onder water raakt.

Test de installatie van de aan de spiegel gemonteerde transducer in open water dat vrij is van obstakels. Let goed op uw omgeving terwijl u de transducer test.

- 1 Schakel de kaartplotter in terwijl de boot zich in het water bevindt.
- 2 Vaar op lage snelheid. Als de kaartplotter correct lijkt te werken, voert u de snelheid langzaam op terwijl u op de kaartplotter let.
- 3 Als het echoloodsignaal plotseling verloren gaat of als de kwaliteit van het retoursignaal van de bodem ernstig afneemt, noteert u de snelheid waarbij dit gebeurt.
- 4 Breng de boot weer op de snelheid waarbij het signaal verloren ging en maak enkele flauwe bochten in beide richtingen, terwijl u de kaartplotter in de gaten houdt.
- 5 Als het signaal tijdens het draaien sterker wordt, laat de transducer dan een klein stukje zakken zodat deze 3 mm ($\frac{1}{8}$ inch) verder onder de spiegel van de boot uitsteekt.
- 6 Herhaal stap 2-4 totdat er geen kwaliteitsverlies meer optreedt.
- 7 Als het signaal niet verbetert, verplaatst u de transducer naar een andere plek op de spiegel en herhaalt u de test.

Installationsvejledning til agterspejlsmonteret transducer

For at opnå den bedste ydelse og undgå skader på din båd skal du installere Garmin transduceren i henhold til denne vejledning.

Læs hele installationsvejledningen, før du fortsætter med installationen. Hvis der opstår problemer under installationen, skal du kontakte Garmin produktsupport.

Registrering af din enhed

Hjælp os med at give dig bedre support ved at gennemføre vores onlineregistrering i dag.

- Gå til <http://my.garmin.com>.
- Opbevar den originale købskvittering eller en kopi af den på et sikkert sted.

Kontakt til Garmin produktsupport

- Gå til www.garmin.com/support for at få oplysninger om support i de enkelte lande.
- I USA skal du ringe på 913-397-8200 eller 1-800-800-1020.
- I Storbritannien skal du ringe på 0808 238 0000.
- I Europa skal du ringe på +44 (0) 870 850 1241.

Vigtige sikkerhedsoplysninger

⚠ ADVARSEL

Se guiden Vigtige produkt- og sikkerhedsinformationer i æsken med produktet for at se produktadvarsler og andre vigtige oplysninger.

Du er ansvarlig for sikker og forsigtig betjening af dit fartøj. Ekkolodet er et værktøj, som gør dig mere opmærksom på vandet under din båd. Det fritager dig ikke for ansvaret for at holde øje med vandet omkring din båd, mens du navigerer.

⚠ ADVARSEL

Hvis udstyret ikke installeres og vedligeholdes i henhold til disse instruktioner, kan det medføre personskader eller skader på udstyret.

Bær altid beskyttelsesbriller, høreværn og støvmaske, når du borer, skærer eller sliber.

BEMÆRK

Når du borer eller skærer, skal du altid kontrollere, hvad der er på den anden side af overfladen.

Dette udstyr skal installeres af en kvalificeret marinemontør.

Indlæsning af nyt software på et hukommelseskort

Du skal kopiere softwareopdateringen til hukommelseskortet.

- 1 Indsæt et hukommelseskort i kortstikket på computeren.
- 2 Gå til www.garmin.com/support/software/marine.html.
- 3 Vælg **Download** ved siden af "Garmin Marine Network med SD-kort".
- 4 Læs og accepter betingelserne.
- 5 Vælg **Download**.
- 6 Hvis det er nødvendigt, vælger du **Løb** eller gem og åbn filen.
- 7 Hvis det er nødvendigt, vælger du det drev, der passer til hukommelseskortet, og vælger **Næste > Afslut**.

Opdatering af enhedens software

Før du kan opdatere softwaren, skal du have et hukommelseskort med softwareopdatering eller indlæse det nyeste software til et hukommelseskort.

- 1 Slå plotteren til.

- 2 Når skærmen Hjem vises, skal du indsætte hukommelseskortet i kortstikket.
BEMÆRK: Instruktionerne til softwareopdatering vises kun, hvis enheden er helt opstartet, før kortet indsættes.
- 3 Følg instruktionerne på skærmen.
- 4 Vent nogle minutter, mens softwareopdateringsprocessen gennemføres.
Enheden vender tilbage til normal drift, når opdateringen er fuldført.
- 5 Fjern hukommelseskortet.
BEMÆRK: Hvis hukommelseskortet fjernes, før enheden er helt gennem opstartprocessen, er softwareopdateringen ikke fuldført.

Nødvendigt værktøj

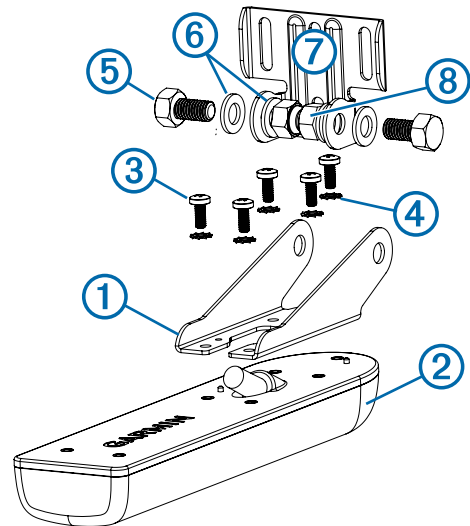
- Boremaskine og bór
- To 13 mm unbrakonøgler
- Nummer 2 stjerneskruestrækker
- Afdækningstape
- Marineforsegler

Om transduceren

Transduceren sender og modtager lydbølger gennem vandet og transmitterer lydbølgeinformationer til din Garmin ekkolodsenhed.

Samling af transduceren

- 1 Fastgør holderen ① til transduceren ② med de medfølgende 8 mm M4 skruer ③ og 4 mm stjerneskiver ④.



- 2 Fastgør holderen til beslaget ⑦ med de medfølgende 16 mm M8 skruer ⑤, M8 pakskiver ⑥ og M8 låsemøtrikker ⑧.

Installation af transduceren på et agterspejl

Overvejelser vedrørende monteringssted

- Monter transduceren så tæt på bådens midte som muligt.
- Undlad at placere den bag forstærkninger, fittings, vandindtag eller andet, der skaber luftbobler eller turbulens i vandet.
Transduceren skal befinde sig i rent (turbulensfrit) vand for at fungere optimalt.
- Transduceren bør ikke monteres et sted, hvor den kan blive stødt ved søsætning, ophaling eller opbevaring.
- På fartøjer med ét drev må transduceren ikke monteres på linie med skruen.

Transducere kan forårsage kavitation, der kan forringe bådens ydeevne og beskadige skruen.

- På både med to drev skal transducere monteres mellem drevene, hvis det er muligt.

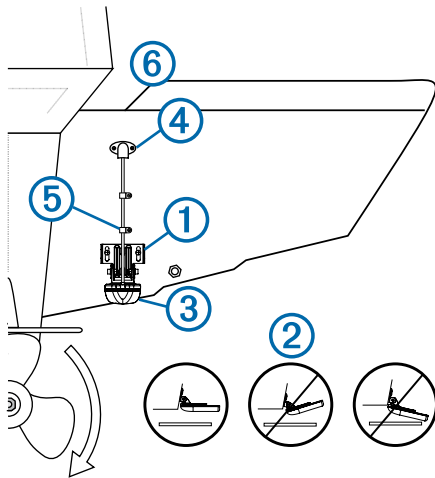
Installation af beslag til agterspejlsmontering

BEMÆRK

Hvis du monterer beslaget på fiberglas med skruer, anbefales det at bruge et forsænkingshoved til at bore en frigangsforsænkning i kun det øverste lag af gelcoat. Dette modvirker, at gelcoat-laget revner, når du strammer skruerne.

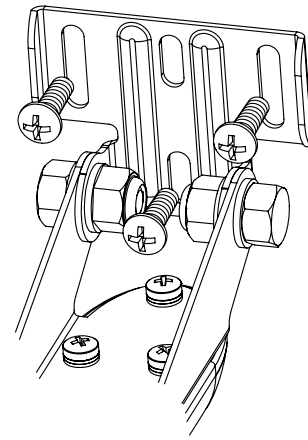
Kablerne, der er forbundet til transducere, må ikke klippes over, fordi garantien bortfalder, hvis du klipper transducerens kabler over.

- 1 Placer transducerholderen ①, så midten af transducerens bund er i niveau nederste kant af agterspejlet og er parallel med vandlinjen.



- 2 Juster transducere parallelt med vandlinjen ②, og marker midterplaceringen for de to ydre huller og det midterste hul på transducerholderen.
- 3 Sæt et stykke tape rundt om et 4 mm ($\frac{5}{32}$ tommer) borehoved 15 mm ($\frac{19}{32}$ tommer) fra borehovedets spids, så du undgår at bore forboringshullerne for dybt.
- 4 Hvis du monterer beslaget i fiberglas, skal du sætte et stykke tape over forboringshullerne for at mindske risikoen for revner i gelcoat-laget.
- 5 Med et borehoved på 4 mm ($\frac{5}{32}$ tommer) bores forboringshullerne ca. 15 mm ($\frac{19}{32}$ tommer) dybt på de markerede steder.
- 6 Påfør marineforsegler til de medfølgende 20 mm skruer, og sæt transducere fast på agterspejlet.

BEMÆRK: En tredje skrue i det nederste, midterste skruenhul stabiliserer holderen.

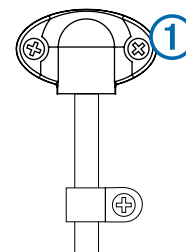


- 7 Hvis du skal føre kablet gennem agterspejlet, skal du vælge en placering til forboringshullet et godt stykke over vandlinjen ④ og markere det.
- 8 Sæt en kabellemme på transducerkablet ⑤, ca. en tredjedel af afstanden mellem transducere og toppen af agterspejlet eller forboringshullet.
- 9 Marker forboringshullets placering til kabellemmen, og brug et 3,2 mm ($\frac{1}{8}$ tommer) borehoved til at bore et forboringshul, der er ca. 10 mm ($\frac{3}{8}$ tommer) dybt.
- 10 Påfør marineforsegler på den medfølgende 12 mm skrue, og sæt kabellemmen på agterspejlet.
- 11 Gentag trin 10–12 for at installere de andre kabellemmer ca. to tredjedele af afstanden mellem transducere og den øverste del af agterspejlet eller forboringshullet.
- 12 Hvis du markerede et forboringshul i trin 9, skal du bruge et 25 mm (1 tomme) borehoved til at bore et gennemgangshul helt igennem agterspejlet.
- 13 Før transducerkablet frem til ekkoloddet:
 - Hvis du fører kablet via et gennemgangshul, skal du føre det gennem det hul, du har boret i trin 14, og påsætte kabelindgangsdækslet ④.
 - Fører du ikke kablet via et gennemgangshul, skal du føre kablet op og hen over toppen af agterspejlet ⑥.Undgå at føre kablet i nærheden af el-ledninger eller andre kilder til elektrisk interferens.

Installation af kabelindgangsdækslet

Hvis du har ført kablet gennem agterspejlet, efter du har installeret transducere, skal du installere kabelindgangsdækslet for at sikre båden mod indtrængende vand.

- 1 Placer kabelindgangsdækslet ① over huller og kablet, så åbningen peger nedad, og marker placeringen af de to forboringshuller.



- 2 Fjern kabelindgangsdækslet, og bor forboringshullerne med et 3,2 mm ($\frac{1}{8}$ tommer) borehoved til en dybde på ca. 10 mm ($\frac{3}{8}$ tommer).
- 3 Fyld gennemgangshullet med marineforsegler, så kablet er helt dækket, og så der er overskydende forsegler omkring huller og kablet.

- 4 Placer kabelindgangsdækslet over hullet og kablet med åbningen pegende nedad.
- 5 Påfør marineforsegler på de medfølgende 12 mm M4 skruer, og sæt kabelindgangsdækslet på agterspejlet.
- 6 Aftør alt overskydende marineforsegler.

Test af installationen

BEMÆRK

Du bør kontrollere båden for lækager, før du efterlader den i vandet i længere tid.

Da det er nødvendigt med vand for at lede ekkolodssignalet, skal transducere være under vand for at fungere korrekt. Du kan ikke få en dybde- eller distanceaflysning, når transducere ikke er under vand. Når du søsætter båden, skal du kontrollere den for lækager omkring de skruehuller, der blev lavet under vandlinjen.

Test af transducermonteringen på agterspejlet

BEMÆRK

Når du justerer dybden på transducere, skal du udføre justeringerne i små trin. Hvis du placerer transducere for dybt, kan det have negativ virkning på bådens ydeevne og betyde risiko for, at transducere rammer genstande under vandet.

Test transducermonteringen på agterspejlet på åbent vand uden forhindringer. Vær opmærksom på omgivelserne, når du tester transducere.

- 1 Tænd for plotteren, når båden er i vandet.
- 2 Lad båden sejle med lav hastighed. Hvis plotteren ser ud til at fungere korrekt, skal du gradvist øge hastigheden, mens du holder øje med plotteren.
- 3 Hvis ekkolodssignalet pludselig forsvinder, eller signalet fra bunden er meget forringet, skal du notere den hastighed, ved hvilken dette sker.
- 4 Vend tilbage til den hastighed, hvor signalet forsvandt, og drej moderat til begge sider, mens du holder øje med plotteren.
- 5 Hvis signalstyrken forbedres, mens du drejer, skal du justere transducere, så den stikker yderligere 3 mm ($\frac{1}{8}$ tommer) under bådens agterspejl.
- 6 Gentag trin 2–4, indtil forringelsen er fjernet helt.
- 7 Hvis signalet ikke forbedres, skal du flytte transducere til en anden placering på agterspejlet og gentage testen.

Peräpeiliin kiinnitettävän kaikuanturin asennusohjeet

Asenna Garmin kaikuanturi näiden ohjeiden mukaisesti, jotta vene ei vahingoitu ja järjestelmä toimii mahdollisimman tehokkaasti.

Lue kaikki asennusohjeet ennen asennusta. Jos asennuksessa on ongelmia, ota yhteys Garmin tuotetukeen.

Laitteen rekisteröiminen

Saat laajempia tukipalveluja rekisteröimällä tuotteen jo tänään.

- Siirry osoitteeseen <http://my.garmin.com>.
- Säilytä alkuperäinen kuitti tai sen kopio turallisessa paikassa.

Yhteyden ottaminen Garmin tuotetukeen

- Katso maakohtaiset tukitiedot osoitteesta www.garmin.com/support.
- Soita Yhdysvalloissa numeroon 913-397-8200 tai 1-800-800-1020.
- Soita Isossa-Britanniassa numeroon 0808 238 0000.
- Soita muualla Euroopassa numeroon +44 (0) 870 850 1241.

Tärkeitä turvallisuustietoja

⚠ VAROITUS

Lue lisätietoja varoituksista ja muista tärkeistä seikoista laitteen mukana toimitetusta Tärkeitä turvallisuus- ja tuotetietoja -oppaasta.

Olet vastuussa aluksen turvallisesta ja järkevästä käytöstä. Luotain on työkalu, joka näyttää, mitä veneen alapuolella on. Se ei poista vastuutasi tarkkailla veneen ympäristöä navigoidessasi.

⚠ VAROITUS

Näiden ohjeiden laiminlyöminen laitteen asentamisen ja ylläpidon yhteydessä voi aiheuttaa vahinkoja tai vammoja.

Pidä turvalaseja, korvasuojaimia ja hengityssuojusta, kun poraat, sahaat tai hiot osia.

ILMOITUS

Tarkista aina ennen poraamista ja sahaamista poraus- tai leikkauspinnan taustapuoli.

Tämän laitteen saa asentaa ainoastaan ammattiasentaja.

Uuden ohjelmiston lataaminen muistikortille

Ohjelmistopäivitys on kopioitava muistikortille.

- 1 Aseta muistikortti tietokoneen muistikorttipaikkaan.
- 2 Siirry osoitteeseen www.garmin.com/support/software/marine.html.
- 3 Valitse Marine Network laitteet SD-kortilla -kohdassa **Lataa** Garmin.
- 4 Tutustu ehtoihin ja hyväksy ne.
- 5 Valitse **Lataa**.
- 6 Valitse tarvittaessa **Suorita** tai tallenna ja avaa tiedosto.
- 7 Valitse tarvittaessa muistikortin asema ja valitse **S seuraava > Valmis**.

Laitteen ohjelmiston päivittäminen

Ennen kuin voit päivittää ohjelmiston, sinun on hankittava ohjelmistopäivityksen muistikortti tai ladattava uusi ohjelmisto muistikortille.

- 1 Käynnistä karttaplotteri.
- 2 Kun näet aloitusnäytön, aseta muistikortti korttipaikkaan.

HUOMAUTUS: laitteen on käynnistytävä kokonaan, ennen kuin kortti asetetaan, jotta ohjelmistopäivityksen ohjeet näkyvät.

- 3 Seuraa näytön ohjeita.
- 4 Odota useita minutteja, kun ohjelmisto päivittyy.
Laitte palaa normaaliin toimintatilaan, kun ohjelmistopäivitys on valmis.
- 5 Poista muistikortti.
HUOMAUTUS: jos muistikortti poistetaan, ennen kuin laite on käynnistynyt uudelleen, ohjelmistopäivitys jää kesken.

Tarvittavat työkalut

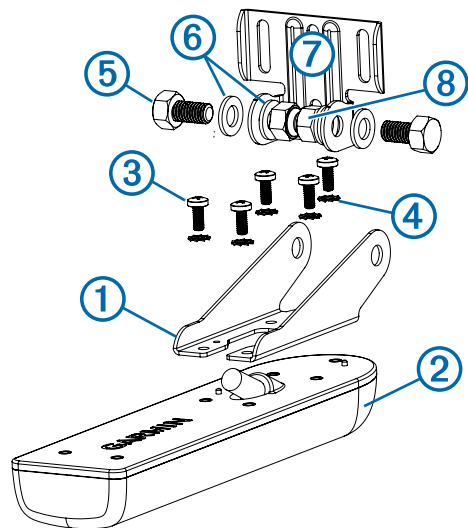
- pora ja poranteriä
- kaksi 13 mm:n kuusiokoloavainta
- ristipääruuvitaltta (nro 2)
- maalarinteippiä
- merivedenkestävää tiivistysainetta

Tietoja kaikuanturista

Kaikuanturi lähettää ja vastaanottaa ääniaaltoja vedessä ja välittää ääniaaltotiedot Garmin luotainlaitteeseen.

Kaikuanturin kokoaminen

- 1 Kiinnitä teline ① kaikuanturiin ② mukana toimitetuilla 8 mm:n M4-ruuveilla ③ ja 4 mm:n tähtialuslaatoilla ④.



- 2 Kiinnitä teline pidikkeeseen ⑦ mukana toimitetuilla 16 mm:n M8-ruuveilla ⑤, litteillä M8-aluslaatoilla ⑥ ja M8-lukkomuttereilla ⑧.

Kaikuanturin asentaminen peräpeiliin

Huomioitavaa valittaessa kiinnityspaikkaa

- Kiinnitä kaikuanturi mahdollisimman lähelle veneen keskikohtaa.
- Älä kiinnitä kaikuanturia tukiin, heloihin, vedenotto- tai päästöaukkojen lähelle tai mihinkään kohtaan, jossa syntyy ilmakuplia tai vesipyörteitä.
Kaikuanturi toimii oikein tyynessä (pyörteettömässä) vedessä.
- Älä kiinnitä kaikuanturia paikkaan, jossa se voisi tärähtää, kun venettä työnnetään vesille, kun sitä hinataan tai säilytetään varastossa.
- Älä kiinnitä kaikuanturia yksimoottorisen veneen potkurin tielle.

Kaikuanturi saattaa aiheuttaa kavitaatiota, joka saattaa huonontaa veneen suorituskykyä ja vahingoittaa potkuria.

- Jos veneessä on kaksi moottoria, kiinnitä kaikuanturi mahdollisuuksien mukaan moottorien väliin.

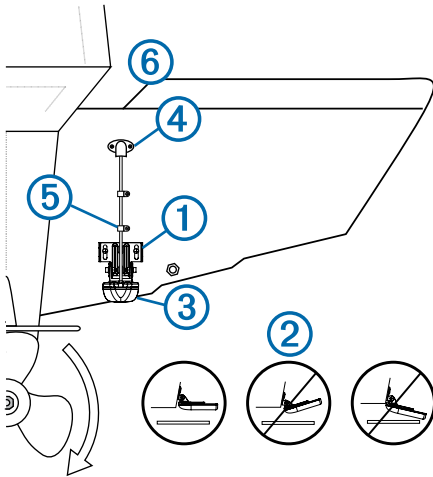
Peräpeili-asennuksen tarvikkeiden asentaminen

ILMOITUS

Jos kiinnität telinettä lasikuituun ruuveilla, reiät on suositeltavaa senkata pintakerroksen läpi (mutta ei syvempään) upotusporanterällä. Siten pintakerros ei halkea, kun ruuvit kiristetään.

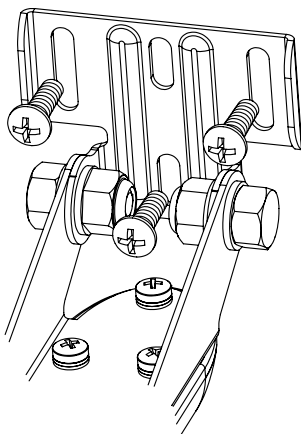
Kaikuanturiin liitettäviä kaapeleita ei saa katkaista, koska se mitätöi takuun.

- 1 Aseta kaikuanturin teline ① siten, että kaikuanturin pohjan keskikohta on peräpeilin alareunan tasalla ja vesilinjan suuntainen.



- 2 Säädä kaikuanturi vedenpinnan suuntaiseksi ② ja merkitse kaikuanturin telineen kahden ulomman reiän ja keskireiän keskikohta.
- 3 Kiedo pala teippiä noin 4 mm:n ($5/32$ tuuman) poranterään noin 15 mm:n ($19/32$ tuuman) päähän terän kärjestä, jotta et poraa reikiä liian syviksi.
- 4 Jos asennat telineen lasikuitupinnalle, voit välttää geelipinnan halkeamisen kiinnittämällä teipin aloitusreiän kohtaan.
- 5 Poraa noin 15 mm ($19/32$ tuuman) syvät aloitusreiät merkittyihin kohtiin 4 mm:n ($5/32$ tuuman) poranterällä.
- 6 Levitä mukana toimitettuihin 20 mm:n ruuveihin merivedenkestävää tiivistysainetta ja kiinnitä kaikuanturi peräpeiliin.

HUOMAUTUS: keskikohdan alemmassa ruuvinreiässä oleva kolmas ruuvi vakauttaa telineen.

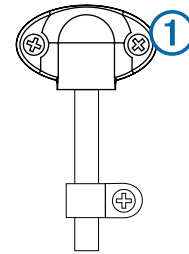


- 7 Jos kaapeli on ohjattava peräpeilin läpi, valitse kohta selvästi vedenpinnan yläpuolelta ④ ja merkitse se.
- 8 Aseta kaapelinpidike kaikuanturin kaapeliin ⑤ noin kolmanneksen päähän kaikuanturista ja peräpeilin yläreunasta tai aloitusreiästä.
- 9 Merkitse kaapelinpidikkeen aloitusreiän paikka ja poraa 3,2 mm:n ($1/8$ tuuman) poranterällä noin 10 mm ($3/8$ tuuman) syvä reikä.
- 10 Levitä merivedenkestävää tiivistysainetta mukana toimitettuun 12 mm:n ruuviin ja kiinnitä kaapelinpidike peräpeiliin.
- 11 Asenna toinen kaapelinpidike noin kahden kolmanneksen päähän kaikuanturista ja peräpeilin yläreunasta tai aloitusreiästä toistamalla vaiheet 10–12.
- 12 Jos merkitsit aloitusreiän vaiheessa 9, poraa 25 mm:n (1 tuuman) poranterällä pujotusreikä peräpeilin läpi.
- 13 Ohjaa kaikuanturin kaapeli luotaimeen:
 - Jos pujotat kaapelin vaiheessa 14 poraamastasi reiästä, työnnä se reiän läpi ja kiinnitä kaapelinreiän suojuksen ④.
 - Jos et pujota kaapelia poraamastasi reiästä, ohjaa se peräpeilin ylitse ⑥.Vältä kaapelin ohjaamista sähköjohtojen tai muiden sähköisiä häiriöitä aiheuttavien kohteiden läheltä.

Kaapelinreiän suojuksen kiinnittäminen

Jos pujotit kaapelin peräpeilin läpi asennettuasi kaikuanturin, kiinnitä kaapelinreiän suojuksen, jotta veneeseen ei pääse vettä.

- 1 Aseta kaapelinreiän suojuksen ① reiän ja kaapelin päälle aukko alaspäin ja merkitse kahden aloitusreiän paikat.



- 2 Irrota kaapelinreiän suojuksen ja poraa 3,2 mm:n ($1/8$ tuumaa) poranterällä noin 10 mm ($3/8$ tuumaa) syvät aloitusreiät.
- 3 Täytä kaapelinreiä merivedenkestävällä tiivistysaineella siten, että kaapeli peittyy kokonaan ja reiän ja kaapelin ympärille jää ylimääräistä tiivistysainetta.
- 4 Aseta kaapelinreiän suojuksen reiän ja kaapelin päälle aukko alaspäin.
- 5 Levitä merivedenkestävää tiivistysainetta mukana toimitettuun 12 mm:n M4-ruuviin ja kiinnitä kaapelinreiän suojuksen peräpeiliin.
- 6 Pyyhi ylimääräinen tiivistysaine pois.

Asennuksen testaaminen

ILMOITUS

Tarkista vene vuotojen varalta, ennen kuin jätät sen pitkäksi ajaksi veteen.

Koska luotainsignaalin lähettäminen edellyttää vettä, kaikuanturin on oltava vedessä, jotta laite toimii oikein. Syvyys- tai etäisyyslukemaa ei saa kuin vedessä. Tarkista ennen veneen laskemista vesille, että vedenpinnan alapuolelle lisätyt ruuvinreiät eivät vuoda.

Kaikuanturin peräpeili-asennuksen testaaminen

ILMOITUS

Säädä kaikuanturin sijaintia vain vähän kerrallaan. Kaikuanturin sijoittaminen liian syväälle saattaa huonontaa veneen käytettävyyttä, ja joka tapauksessa se lisää kaikuanturin riskiä osua vedenalaisiin kohteisiin.

Testaa kaikuanturin peräpeili-asennus avovedessä, jossa ei ole esteitä. Huomioi ympäristön tapahtumat, kun testaat kaikuanturia.

- 1** Kun vene on vedessä, käynnistä karttaplotteri.
- 2** Etene hitaalla nopeudella. Jos karttaplotteri näyttää toimivan oikein, lisää nopeutta ja tarkkaile karttaplotteria samalla.
- 3** Jos luotaimen signaali katoaa yhtäkkiä tai pohjan luotaintulos huonontuu selvästi, huomioi veneen senhetkinen nopeus.
- 4** Palauta nopeus siihen, missä se oli signaalin kadotessa. Käännä hitaasti molempiin suuntiin ja tarkkaile karttaplotteria samalla.
- 5** Jos signaali heikkenee kääntymisen yhteydessä, säädä kaikuanturia siten, että se ulottuu vielä 3 mm ($\frac{1}{8}$ tuumaa) veneen peräpeilin alapuolelle.
- 6** Toista vaiheita 2–4, kunnes signaali ei enää heikkene.
- 7** Jos signaali ei parane, siirrä kaikuanturi eri paikkaan peräpeilissä ja toista testi.

Installeringsinstruksjoner for hekkmontert svinger

Du må følge disse instruksjonene når du installerer Garmin svingeren for å oppnå best mulig ytelse og unngå skade på båten.

Les alle installeringsinstruksjonene før du går videre med installeringen. Hvis du opplever problemer i forbindelse med installeringen, kan du kontakte Garmin produktsupport.

Registrere enheten

Gjør det enklere for oss å hjelpe deg. Registrer deg på Internett i dag.

- Gå til <http://my.garmin.com>.
- Oppbevar den originale kvitteringen, eller en kopi av den, på et trygt sted.

Kontakte Garmin produktsupport

- Gå til www.garmin.com/support for å lese supportinformasjonen som gjelder for landet ditt.
- I USA: Ring 913-397-8200 eller 1-800-800-1020.
- I Storbritannia: Ring 0808 238 0000.
- I Europa: Ring +44 (0) 870 850 1241.

Viktig sikkerhetsinformasjon

⚠ ADVARSEL

Se veiledningen Viktig sikkerhets- og produktinformasjon i produktesken for å lese advarsler angående produktet og annen viktig informasjon.

Du er ansvarlig for sikker og forsvarlig betjening av fartøyet. Et ekkolodd er et verktøy som gir deg en bedre forståelse av vannet under båten. Ekkoloddet unntar deg ikke ansvaret for å holde øye med vannet rundt båten når du navigerer.

⚠ FORSIKTIG

Hvis du ikke installerer og vedlikeholder dette utstyret i samsvar med disse instruksjonene, kan det medføre skade.

Bruk alltid vernebriller, hørselsvern og støvmaske når du borer, skjærer eller sliper.

MERKNAD

Du må alltid undersøke hva som er på den motsatte siden av overflaten, før du begynner å bore eller skjære.

Dette utstyret må installeres av en kvalifisert installatør av båtutstyr.

Laste inn ny programvare på et minnekort

Du må kopiere programvareoppdateringen til et minnekort.

- 1 Sett inn et minnekort i kortsporet på datamaskinen.
- 2 Gå til www.garmin.com/support/software/marine.html.
- 3 Velg **Last ned** ved siden av Garmin maritimt nettverk med SD-kort.
- 4 Les og godta vilkårene.
- 5 Velg **Last ned**.
- 6 Velg eventuelt **Kjør**, eller lagre og åpne filen.
- 7 Velg eventuelt stasjonen knyttet til minnekortet, og velg **Neste > Fullfør**.

Oppdatere programvaren på enheten

Før du kan oppdatere programvaren må du skaffe deg et minnekort med programvareoppdatering eller laste inn den nyeste programvaren på et minnekort.

- 1 Slå på kartplotteren.

- 2 Når startskjermen vises, setter du inn minnekortet i kortsporet.

MERK: Enheten må være startet opp helt før du setter inn minnekortet. Ellers vises ikke instruksjonene for programvareoppdateringen.

- 3 Følg instruksjonene på skjermen.

- 4 Vent flere minutter mens oppdatering av programvaren fullføres.

Enheten gjenoppretter vanlig drift etter at oppdateringen er fullført.

- 5 Ta ut minnekortet.

MERK: Hvis du fjerner minnekortet før enheten starter på nytt, blir ikke programvareoppdateringen fullført.

Nødvendige verktøy

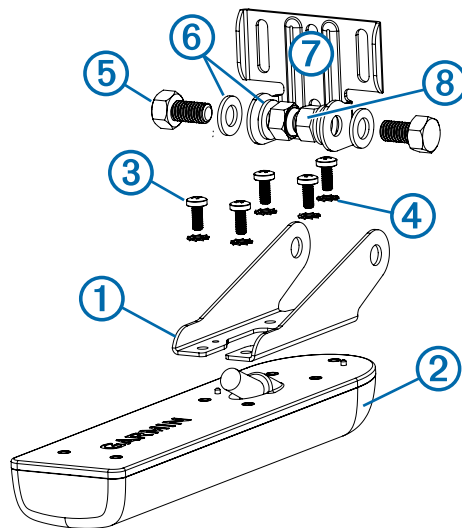
- Boremaskin og borbits
- To 13 mm sekskantnøkler
- Stjerneskrutrekker nummer 2
- Maskeringstape
- Tetningsmasse for båt

Om svingeren

Svingeren sender og mottar lydølger gjennom vannet og videregiver lydølgeinformasjonen til Garmin ekkoloddenheten.

Sette sammen svingeren

- 1 Fest braketten ① til svingeren ② med de medfølgende M4-skrueene på 8 mm ③ og de flate skivene på 4 mm ④.



- 2 Fest monteringen til braketten ⑦ med de medfølgende M8-skrueene på 16 mm ⑤, de flate M8-skivene ⑥ og M8-låsemutterne ⑧.

Installere svingeren på et akterspeil

Hensyn ved valg av monteringssted

- Svingeren bør monteres så nær midten av båten som mulig.
- Svingeren bør ikke monteres bak bordganger, avstivere, rørdeler, vanninntak eller -utløp eller noe som kan danne luftbobler eller skape bevegelser i vannet. Svingeren må være i rolig vann for å yte optimalt.
- Svingeren bør ikke monteres på et sted der den kan komme i veien når du starter, haler om bord eller oppbevarer ting.
- På båter med enkelt-drev må ikke svingeren monteres slik at den kommer i veien for propellen.

Svingeren kan forårsake skader som kan redusere båten ytelse og ødelegge propellen.

- På båter med dobbelt-drev bør svingeren monteres mellom drevene hvis det er mulig.

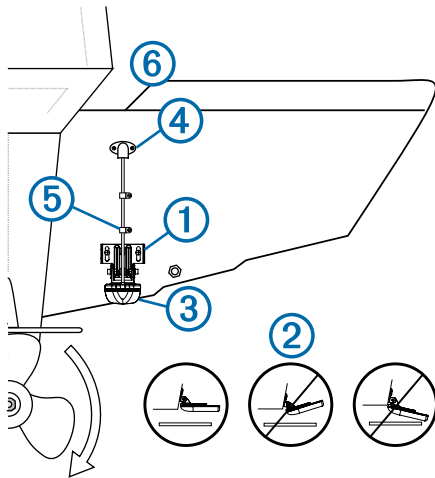
Installere festeanordningene til hekkmonteringen

MERKNAD

Hvis du monterer braketten på glassfiber med skruer, anbefales det at du bruker en forsenkningsbits til å bore en klaringsforsenkning gjennom bare det øverste laget med gelbelegg. Dette er med på å forhindre sprekker i gelbelegget når skruene strammes til.

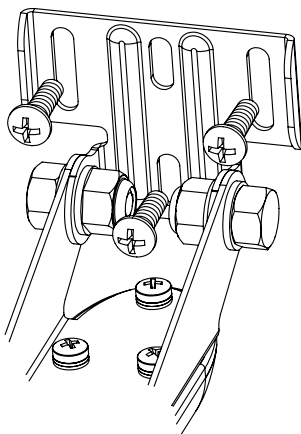
Kablene som er koblet til svingeren, bør ikke kuttes av da dette vil bryte garantien.

- 1 Plasser svingerbraketten ① slik at midten av bunnen på svingeren står plant med den nederste kanten på akterspeilet og parallelt med vannlinjen.



- 2 Juster svingeren slik at den er på linje med vannlinjen ②, og marker midtpunktet for de to ytre hullene og det midtre hullet på svingerbraketten.
- 3 Fest tape rundt en borbits på 4 mm ($\frac{5}{32}$ tommer) 15 mm ($\frac{19}{32}$ tommer) fra tuppen av borbitsen, for å unngå å bore styrehullene for dype.
- 4 Hvis du skal installere braketten på glassfiber, fester du tape over styrehullene for å redusere sprekker i gelbelegget.
- 5 Bruk en borbits på 4 mm ($\frac{5}{32}$ tommer) til å bore styrehullene ca. 15 mm ($\frac{19}{32}$ tommer) dypt på de avmerkede stedene.
- 6 Påfør tetningsmasse for båt på de medfølgende 20 mm skruene, og fest svingerenheten til akterspeilet.

MERK: En tredje skruer i skruerhullet nederst i midten bidrar til å stabilisere braketten.



- 7 Hvis du må føre kablet gjennom akterspeilet, velger og markerer du en plassering for styrehullet ④ som er godt over vannlinjen.
- 8 Sett en kabelklemme på svingerkablet ⑤ ca. en tredjedel av avstanden mellom svingeren og toppen av akterspeilet eller styrehullet.
- 9 Merk plasseringen til styrehullet til kabelklemmen, og bruk en borbits på 3,2 mm ($\frac{1}{8}$ tommer) til å bore et styrehull ca. 10 mm ($\frac{3}{8}$ tommer) dypt.
- 10 Påfør tetningsmasse for båt på de medfølgende skruene på 12 mm, og fest kabelklemmen til akterspeilet.
- 11 Gjenta trinn 10–12 for å installere den andre kabelklemmen cirka to tredjedeler av avstanden mellom svingeren og toppen av akterspeilet eller styrehullet.
- 12 Hvis du markerte et styrehull i trinn 9, bruker du en borbits på 25 mm (1 tomme) til å bore et kabelhull som går helt gjennom akterspeilet.
- 13 Før svingerkablet til loddeinstrumentet:

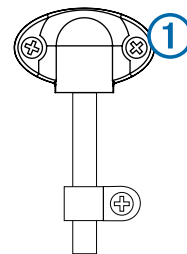
- Hvis du fører kablet ved hjelp av et kabelhull, må du føre den gjennom hullet du boret i trinn 14, og installere kabeldekselet ④.
- Hvis du ikke fører kablet ved hjelp av et kabelhull, fører du kablet opp og over akterspeilet ⑥.

Ikke før kablet i nærheten av elektriske ledninger eller andre kilder som kan forårsake elektrisk interferens.

Installere kabeldekselet

Hvis du førte kablet gjennom akterspeilet etter at du installerte svingeren, bør du installere kabeldekselet for å unngå at det kommer vann inn i båten.

- 1 Legg kabeldekselet ① over hullet og kablet med åpningen ned, og marker plasseringen for de to styrehullene.



- 2 Fjern kabeldekselet, og bruk en borbits på 3,2 mm ($\frac{1}{8}$ tommer) til å bore styrehullene ca. 10 mm ($\frac{3}{8}$ tommer) dype.
- 3 Fyll kabelhullet med tetningsmasse for båt slik at den dekker kablet helt, og slik at det også er overflødig tetningsmasse rundt hullet og kablet.
- 4 Legg kabeldekselet over hullet og kablet med åpningen ned.
- 5 Påfør tetningsmasse for båt på de medfølgende M4-skruene på 12 mm, og fest kabeldekselet til akterspeilet.
- 6 Tørk vekk all overflødig tetningsmasse.

Teste installeringen

MERKNAD

Se etter lekkasjer på båten hvis den skal være i vannet over en lengre periode.

Ettersom det er nødvendig med vann for å formidle ekkoloddsignalet, må svingeren være i vann for å fungere slik den skal. Du kan ikke få en avlesning av dybde eller avstand dersom enheten ikke er i vann. Når du setter båten på vannet, må du kontrollere om det er lekkasjer rundt skruerhull som befinner seg under vannlinjen.

Teste installeringen av svingeren på akterspeilet

MERKNAD

Når du justerer dybden til svingeren, må du foreta små, trinnvise justeringer. Hvis du plasserer svingeren for dypt, kan det ha negativ innvirkning på båtens ytelse, og det er fare for at svingeren kommer borti gjenstander under vann.

Test installeringen av svingeren på akterspeilet i åpent farvann der det ikke er noen hindringer. Vær oppmerksom på omgivelsene når du tester svingeren.

- 1 Slå på kartplotteren mens båten er i vannet.
- 2 Kjør båten ved lav hastighet. Hvis kartplotteren fungerer som det skal, kan du gradvis øke hastigheten mens du holder øye med kartplotteren.
- 3 Hvis ekkoloddsignalet plutselig blir borte eller signalet fra bunnen reduseres betydelig, må du merke deg hastigheten da dette inntraff.
- 4 Få båten opp i den hastigheten den hadde da signalet ble borte, og sving forsiktig til begge sider mens du holder øye med kartplotteren.
- 5 Hvis signalstyrken blir bedre når du svinger, justerer du svingeren slik at den strekker seg 3 mm ($\frac{1}{8}$ tommer) til under akterspeilet på båten.
- 6 Gjenta trinn 2–4 til signalstyrken er god.
- 7 Hvis signalet ikke blir bedre, kan du prøve å flytte svingeren til et annet sted på akterspeilet, og gjenta testen.

Akterspegelmonterad givare – installationsinstruktioner

För att erhålla bästa möjliga prestanda och undvika skador på din båt måste du installera Garmin givaren i enlighet med följande instruktioner.

Läs alla installationsinstruktioner innan du utför installationen. Om du stöter på problem under installationen kan du kontakta Garmin produktsupport.

Registrera enheten

Hjälp oss att hjälpa dig på ett bättre sätt genom att fylla i vår onlineregistrering redan i dag.

- Gå till <http://my.garmin.com>.
- Spara inköpskvittot, i original eller kopia, på ett säkert ställe.

Kontakta Garmin produktsupport

- Gå till www.garmin.com/support för lokal supportinformation.
- I USA ringer du 913-397-8200 eller 1-800-800-1020.
- I Storbritannien ringer du 0808 238 0000.
- I Europa ringer du +44 (0) 870 850 1241.

Viktig säkerhetsinformation

⚠ VARNING

I guiden Viktig säkerhets- och produktinformation, som medföljer i produktförpackningen, finns viktig information och produktvarningar.

Du ansvarar för att båten framförs på ett säkert och förnuftigt sätt. Ekolod är ett verktyg som ger dig ytterligare kunskap om vattnet under båten. Det befriar dig inte från ansvaret att observera vattnet runt båten när du navigerar.

⚠ VARNING

Om den här utrustningen installeras och underhålls på ett sätt som avviker från de här instruktionerna kan det leda till personskador eller skador på utrustningen.

Använd alltid skyddsglasögon, hörselskydd och andningsskydd när du borrar, skär eller slipar.

MEDELANDE

Kontrollera alltid vad som finns bakom ytan som du ska borra eller skära i.

Den här utrustningen ska installeras av en kvalificerad marinmontör.

Läsa in den nya programvaran på ett minneskort

Du måste kopiera programuppdateringen till ett minneskort.

- 1 Sätt i ett minneskort på kortplatsen i datorn.
- 2 Gå in på www.garmin.com/support/software/marine.html.
- 3 Välj **Hämta** bredvid "Garmin marint nätverk med SD-kort".
- 4 Läs och godkänn villkoren.
- 5 Välj **Hämta**.
- 6 Om det behövs kan du välja **Kör** eller spara och öppna filen.
- 7 Välj vid behov den enhet som hör till minneskortet och välj **Nästa > Slutför**.

Uppdatera enhetsprogramvaran

Innan du kan uppdatera programvaran måste du skaffa ett minneskort för programuppdatering eller läsa in den senaste programvaran på ett minneskort.

- 1 Slå på plottern.

- 2 Sätt i minneskortet på minneskortsplatsen när hemskärmen visas.

OBS! För att instruktionerna för programuppdatering ska visas måste enheten startas helt och hållet innan kortet sätts in.

- 3 Följ instruktionerna på skärmen.

- 4 Vänta i flera minuter medan programuppdateringen slutförs. Enheten återgår till normalläget när programuppdateringen är klar.

- 5 Ta bort minneskortet.

OBS! Om minneskortet tas bort innan enheten har startats om helt och hållet slutförs inte programuppdateringen.

Verktyg som behövs

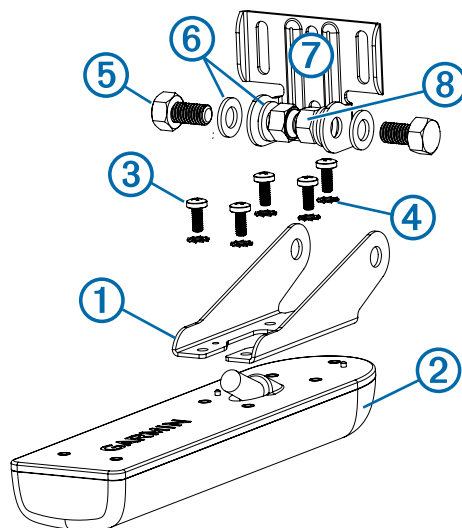
- Borrmaskin och borrar
- Två 13 mm-sexkantsnycklar
- Stjärnmejsel PH2
- Maskeringstejp
- Marint tätningsmedel

Om givaren

Givaren sänder och tar emot ljudvågor genom vattnet och skickar ljudvågsinformation till din Garmin ekolodenhet.

Montera givaren

- 1 Sätt fast fästet ① på givaren ② med de medföljande 8 mm M4-skruvarna ③ och 4 mm-stjärnbrickorna ④.



- 2 Sätt fast fästet på konsolen ⑦ med de medföljande 16 mm M8-skruvarna ⑤, M8-brickorna ⑥ och M8-låsmuttrarna ⑧.

Installera givaren på en akterspegel

Monteringsplatsavvägningar

- Givaren bör monteras så nära båtens mitt som möjligt.
- Givaren bör inte monteras bakom stråk, stag, beslag, vattenintag eller utloppsportar eller annat som kan skapa luftbubblor eller orsaka turbulens i vattnet. Givaren måste sitta i rent vatten (utan turbulens) för bästa prestanda.
- Givaren får inte monteras på en plats där den kan stöta i vid sjösättning, flyttning eller förvaring.
- På båtar med ett drev får givaren inte monteras i vägen för propellern.

Givaren kan orsaka kavitation som kan försämra båtens prestanda och skada propellern.

- På båtar med dubbla drev ska givaren monteras mellan drev, om möjligt.

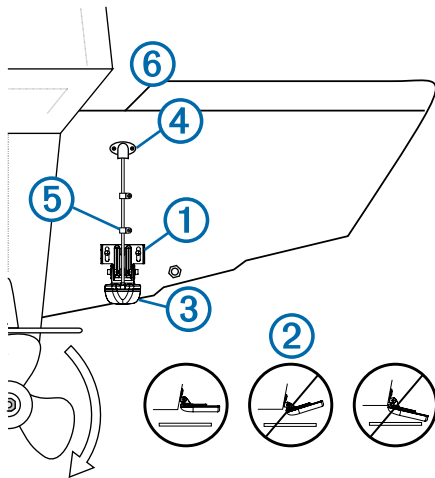
Installera monteringsmaterial för akterspegelmontering

MEDDELANDE

Om du monterar fästet på glasfiber rekommenderar vi att du använder en försänkingsborrspets och borrar en avståndsförsänkning genom bara det översta geltäcksskiktet. På så sätt undviker du sprickor i geltäcksskiktet när skruvarna dras åt.

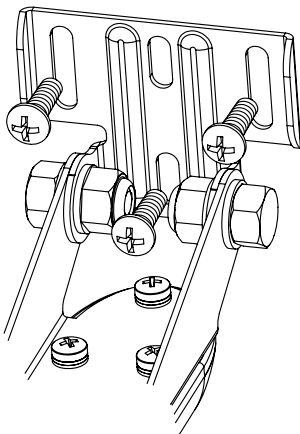
Kablarna som är anslutna till givaren ska inte kapas eftersom detta sätter garantin ur spel.

- 1 Placera givarfästet ① så att mitten på givarens botten är i nivå med den nedre kanten på akterspegeln och parallell med vattenlinjen.



- 2 Se till att givaren är parallell med vattenlinjen ② och markera mitten för de två yttre hålen och mitthålet på givarfästet.
- 3 Vira en bit tejp runt en borrar på 4 mm ($5/32$ tum) ca 15 mm ($19/32$ tum) från borrarrens spets för att undvika att borra rikthålen för djupt.
- 4 Om du installerar fästet på glasfiber ska du sätta en bit tejp över rikthålens plats för att minska sprickbildning i geltäcket.
- 5 Borra cirka 15 mm ($19/32$ tum) djupa rikthål på de märkta platserna med en borrar på 4 mm ($5/32$ tum).
- 6 Applicera marint tätningsmedel på de medföljande 20 mm-skruvarna och fäst givarenheten vid akterspegeln.

OBS! En tredje skruv i det nedre, mittre skruvhålet gör fästet stabilt.



- 7 Om du måste dra kabeln genom akterspegeln väljer du en genomföringsplats en bra bit ovanför vattenlinjen ④ och markerar den.
- 8 Placera en kabelklämman på givarkabeln ⑤ ungefär en tredjedel av avståndet mellan givaren och akterspegelns topp eller genomföringshålet.
- 9 Markera rikthålens plats för kabelklämman och borra med hjälp av en borrar på 3,2 mm ($1/8$ tum) ett rikthål som är ca 10 mm ($3/8$ tum) djupt.
- 10 Applicera marint tätningsmedel på den medföljande 12 mm-skruven och fäst kabelklämman vid akterspegeln.
- 11 Upprepa steg 10–12 för att montera den andra kabelklämman på ungefär en tredjedel av avståndet mellan givaren och akterspegelns topp eller rikthålet.
- 12 Om du har markerat ett rikthål i steg 9 använder du en borrspets på 25 mm (1 tum) för att borra ett genomföringshål rakt igenom akterspegeln.
- 13 Dra givarkabeln till ekolodet:

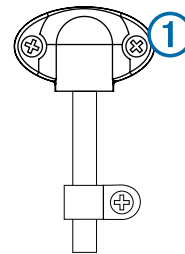
- Om du leder kabeln genom ett genomföringshål matar du den genom hålet du borrade i steg 14 och monterar kabelingångsskyddet ④.
- Om du inte leder kabeln genom ett genomföringshål leder du den uppåt över akterspegelns topp ⑥.

Undvik att leda kabeln nära elkablar eller annat som kan orsaka elektriska störningar.

Installera kabelingångsskydd

Om du har lett kabeln genom akterspegeln efter installation av givaren måste du installera kabelingångsskyddet för att undvika att båten tar in vatten.

- 1 Placera kabelingångsskyddet ① över hålet och kabeln, med öppningen riktad nedåt, och markera de båda rikthålens plats.



- 2 Ta bort kabelingångsskyddet och borra med hjälp av en 3,2 mm ($1/8$ tum) borrspets ca 10 mm ($3/8$ tum) djupa rikthål.
- 3 Fyll genomföringshålet med marint tätningsmedel så att det täcker kabeln helt och så att det finns extra tätningsmedel runt hålet och kabeln.
- 4 Placera kabelingångsskyddet över hålet och kabeln med öppningen riktad nedåt.
- 5 Applicera marint tätningsmedel på de medföljande 12 mm M4-skruvarna och fäst kabelingångsskyddet vid akterspegeln.
- 6 Torka av allt överflödigt marint tätningsmedel.

Testa installationen

MEDDELANDE

Du bör kontrollera att båten inte har några läckor innan du lämnar den i vattnet en längre tid.

Eftersom det krävs vatten för att överföra ekolodssignalen måste givaren vara i vattnet för att fungera på rätt sätt. Du kan inte erhålla en djup- eller avståndsavläsning när den inte befinner sig i vatten. När du sjösätter båten för första gången bör du leta efter läckage kring de skruvhål som gjorts under vattenlinjen.

Testa givarinstallationen på akterspegeln

MEDDELANDE

När du justerar givarens djup måste du göra justeringarna i små steg. Om du placerar givaren för djupt kan du försämra båtens prestanda och utsätta givaren för risk att träffas av föremål under vattnet.

Testa givarinstallationen på akterspegeln i öppet vatten utan hinder. Var uppmärksam på omgivningen när du testar givaren.

- 1 Slå på plottern när båten är i vattnet.
- 2 Kör båten i låg hastighet. Om plottern verkar fungera som den ska ökar du hastigheten gradvis samtidigt som du observerar plottern.
- 3 Om ekolodets signal plötsligt försvinner eller om bottenekot försämras kraftigt, bör du anteckna vid vilken hastighet detta inträffar.
- 4 Återgå till den båthastighet där signalen försvann och sväng försiktigt åt båda hållen samtidigt som du observerar plottern.
- 5 Om signalstyrkan förbättras när du svänger justerar du givaren så att den sticker ut ytterligare 3 mm ($\frac{1}{8}$ tum) under båtens akterspegel.
- 6 Upprepa steg 2–4 tills försämringen eliminerats.
- 7 Om signalen inte förbättras, flytta givaren till en annan plats på akterspegeln och upprepa testet.

Instrukcja instalacji przetwornika na pawęży

Aby zapewnić najlepsze działanie oraz uniknąć uszkodzeń łodzi, przetwornik Garmin należy zainstalować w sposób opisany w niniejszej instrukcji.

Przed rozpoczęciem instalacji należy zapoznać się z całą instrukcją instalacji. Jeśli podczas instalacji wystąpią problemy, skontaktuj się z działem pomocy technicznej firmy Garmin.

Rejestrowanie urządzenia

Pomóż nam jeszcze sprawniej udzielać Tobie pomocy i jak najszybciej zarejestruj swoje urządzenie przez Internet.

- Odwiedź stronę <http://my.garmin.com>.
- Pamiętaj o konieczności zachowania oryginalnego dowodu zakupu (względnie jego kserokopii) i umieszczenia go w bezpiecznym miejscu.

Kontakt z Garmin działem pomocy technicznej

- Odwiedź stronę www.garmin.com/support, aby uzyskać informacje o pomocy technicznej dostępnej w poszczególnych krajach.
- Jeśli znajdujesz się w Stanach Zjednoczonych, zadzwoń pod numer 913-397-8200 lub 1-800-800-1020.
- Jeśli znajdujesz się w Wielkiej Brytanii, zadzwoń pod numer 0808 238 0000.
- Jeśli znajdujesz się w Europie, zadzwoń pod numer +44 (0) 870 850 1241.

Ważne informacje dotyczące bezpieczeństwa

⚠ OSTRZEŻENIE

Należy zapoznać się z zamieszczonym w opakowaniu produktu przewodnikiem Ważne informacje dotyczące bezpieczeństwa i produktu zawierającym ostrzeżenia i wiele istotnych wskazówek.

Użytkownik jest odpowiedzialny za bezpieczne i rozropne sterowanie swoim statkiem. Sonar jest narzędziem wspomagającym rozeznanie się w obszarze znajdującym się pod łodzią. Nie zwalnia ono użytkownika z obowiązku obserwacji otaczających go wód podczas nawigacji.

⚠ PRZESTROGA

Niezainstalowanie tego sprzętu i brak jego konserwacji zgodnie z niniejszymi instrukcjami może doprowadzić do uszkodzeń i obrażeń.

Podczas wiercenia, cięcia lub szlifowania należy zawsze nosić okulary ochronne, ochronniki słuchu i maskę przeciwpyłową.

UWAGA

Podczas wiercenia i wycinania należy zawsze sprawdzić, co znajduje się po drugiej stronie obrabianej powierzchni.

Ten sprzęt powinien zostać zainstalowany przez wykwalifikowanego instalatora urządzeń morskich.

Ładowanie nowego oprogramowania na kartę pamięci

Skopiuj aktualizację oprogramowania na kartę pamięci.

- 1 Włóż kartę pamięci do gniazda kart w komputerze.
- 2 Odwiedź stronę www.garmin.com/support/software/marine.html.
- 3 Wybierz opcję **Pobierz** obok pozycji „GarminSieć Marine Network z kartą SD”.
- 4 Przeczytaj i zaakceptuj warunki.

5 Wybierz **Pobierz**.

6 Jeśli to konieczne, wybierz polecenie **Bieg** lub zapisz i otwórz plik.

7 Jeśli to konieczne, wybierz dysk powiązany z kartą pamięci, a następnie wybierz kolejno **Dalej** > **Zakończ**.

Aktualizacja oprogramowania urządzenia

Aby można było zaktualizować oprogramowanie, należy uzyskać kartę pamięci do aktualizacji oprogramowania lub załadować najnowsze oprogramowanie na kartę pamięci.

1 Włącz ploter nawigacyjny.

2 Gdy pojawi się ekran główny, włóż kartę do gniazda kart.

UWAGA: Aby wyświetlić instrukcje przeprowadzenia aktualizacji oprogramowania, przed włożeniem karty należy całkowicie uruchomić urządzenie.

3 Wykonaj instrukcje wyświetlane na ekranie.

4 Poczekaj kilka minut na zakończenie procesu aktualizacji oprogramowania.

Po zakończeniu procesu aktualizacji oprogramowania urządzenie powróci do normalnej pracy.

5 Wyjmij kartę pamięci.

UWAGA: Jeśli karta pamięci zostanie usunięta, zanim urządzenie uruchomi się ponownie, aktualizacja oprogramowania nie zostanie zakończona.

Niezbędne narzędzia

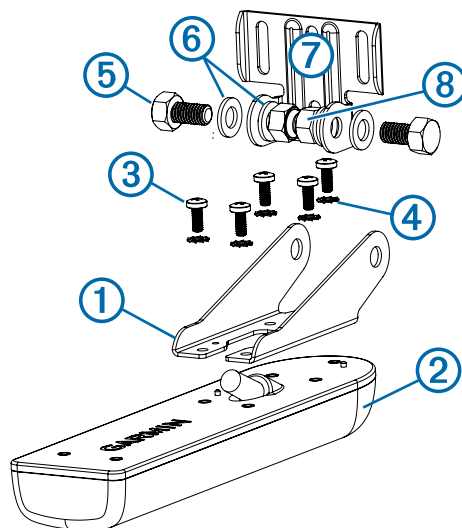
- Wiertarka i wiertła
- Dwa klucze imbusowe 13 mm
- Wkrętak krzyżowy numer 2
- Taśma maskująca
- Środek uszczelniający do zastosowań morskich

Informacje na temat przetwornika

Przetwornik przesyła i odbiera fale dźwiękowe w wodzie i przekazuje informacje o nich do sonaru firmy Garmin.

Montaż przetwornika

- 1 Zamocuj uchwyt ① do przetwornika ② za pomocą dołączonych śrub 8 mm M4 ③ i podkładek płaskich 4 mm ④.



- 2 Zamocuj uchwyt do mocowania ⑦ za pomocą dołączonych śrub 16 mm M8 ⑤, podkładek płaskich M8 ⑥ i nakrętek blokujących M8 ⑧.

Instalowanie przetwornika na pawęży

Uwagi dotyczące miejsca montażu

- Zamontuj przetwornik jak najbliżej środkowej części łodzi.
- Nie montuj przetwornika za pasem blach poszycia, rozporami, mocowaniami, wlotami lub wylotami wody lub innymi elementami, które mogą powodować tworzenie się pęcherzy powietrza lub zawirowania wody.
W celu uzyskania optymalnej wydajności przetwornik musi znajdować się w wodzie o przepływie laminarnym (nie turbulentnym).
- Nie montuj przetwornika w miejscu narażonym na wstrząsy podczas uruchamiania, holowania lub przechowywania.
- W przypadku łodzi z jednym silnikiem nie montuj przetwornika w jednej osi ze śrubą.
Przetwornik może powodować kawitację prowadzącą do obniżenia osiągnięć łodzi i uszkodzenia śruby.
- Na łodzi z dwoma silnikami zamontuj przetwornik pomiędzy nimi, jeśli to możliwe.

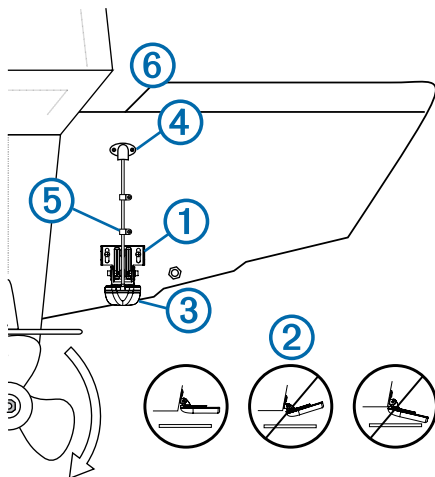
Instalowanie osprzętu do montażu na pawęży

UWAGA

W przypadku montażu wspornika na włóknie szklanym przy użyciu śrub zalecane jest użycie wiertła z pogłębiaczem stożkowym do nawiercenia otworów przejściowych tylko w górnej warstwie żelkotu. Pozwoli to uniknąć popękania warstwy żelkotu po dokręceniu śrub.

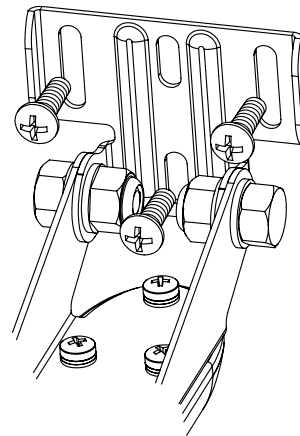
Przewodów podłączonych do przetwornika nie wolno przycinać, gdyż spowoduje to unieważnienie gwarancji.

- 1 Umieść uchwyt przetwornika ① tak, aby środek jego dolnej części znajdował się na równym poziomie z dolnym brzegiem pawęży oraz równoległe do linii wodnej.



- 2 Ustaw przetwornik równoległe do linii wodnej ② i zaznacz środek każdego z dwóch otworów zewnętrznych i otworu środkowego w uchwycie przetwornika.
- 3 Owiń kawałek taśmy wokół wiertła 4 mm ($\frac{5}{32}$ cala) w odległości 15 mm ($\frac{19}{32}$ cala) od czubka wiertła, aby uniknąć wywiercenia zbyt głębokich otworów prowadzących.
- 4 W przypadku instalowania uchwytu na włóknie szklanym umieść kawałek taśmy w miejscu otworu prowadzącego, aby zmniejszyć pęknięcie żelkotu.
- 5 Za pomocą wiertła 4 mm ($\frac{5}{32}$ cala) wywierć otwory prowadzące o głębokości około 15 mm ($\frac{19}{32}$ cala) w oznaczonych miejscach.
- 6 Nałóż środek uszczelniający do zastosowań morskich na dołączone śruby 20 mm i przymocuj zespół przetwornika do pawęży.

UWAGA: Trzecia śruba w dolnym otworze środkowym stabilizuje mocowanie.

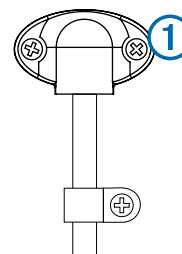


- 7 Jeśli musisz poprowadzić kable przez pawęż, wybierz miejsce na otwór prowadzący znajdujący się znacznie nad linią wodną ④ i zaznacz je.
- 8 Umieść zatrzask kablowy na kablu przetwornika ⑤, w około jednej trzeciej odległości pomiędzy przetwornikiem a górną częścią pawęży lub przewierconym otworem prowadzącym.
- 9 Oznacz miejsce otworu prowadzącego na zacisk kablowy za pomocą wiertła 3,2 mm ($\frac{1}{8}$ cala), a następnie wywierć otwór o głębokości około 10 mm ($\frac{3}{8}$ cala).
- 10 Nałóż środek uszczelniający do zastosowań morskich na dołączoną śrubę 12 mm i przymocuj zacisk kablowy do pawęży.
- 11 Powtórz kroki 10–12, aby zainstalować drugi zacisk kablowy w około jednej trzeciej odległości pomiędzy przetwornikiem a górną częścią pawęży lub przewierconym otworem prowadzącym.
- 12 Jeśli oznaczono otwór prowadzący w kroku 9, użyj wiertła 25 mm (1 cal), aby przewiercić otwór na wylot pawęży.
- 13 Poprowadź kabel przetwornika do echosondy:
 - Jeśli prowadzisz kabel przy użyciu przewierconego otworu, przeciągnij go przez otwór przewiercony w kroku 14, a następnie zainstaluj pokrywę otworu na kabel ④.
 - Jeśli nie prowadzisz kabla przez przewiercony otwór, poprowadź kabel do góry i nad krawędzią pawęży ⑥.Unikaj prowadzenia kabla w pobliżu przewodów elektrycznych lub innych źródeł zakłóceń elektrycznych.

Instalowanie pokrywy otworu na kabel

Jeśli po zainstalowaniu przetwornika kabel został poprowadzony przez otwór w pawęży, zainstaluj pokrywę otworu na kabel, aby uniemożliwić przedostawanie się wody do wnętrza łodzi.

- 1 Umieść pokrywę otworu na kabel ① na otworze, otwarciem skierowanym w dół i zaznacz położenie dwóch otworów prowadzących.



- 2 Zdejmij pokrywę otworu na kabel i za pomocą wiertła 3,2 mm ($\frac{1}{8}$ cala) wywierć otwór prowadzący o głębokości około 10 mm ($\frac{3}{8}$ cala).

- 3 Wypełnij otwór na kabel środkiem uszczelniającym do zastosowań morskich, tak aby kabel był nim całkowicie pokryty oraz aby wokół otworu i kabla zgromadził się nadmiar środka uszczelniającego.
- 4 Umieść pokrywę otworu na kabel nad otworem i kablem, otwarciem skierowanym w dół.
- 5 Nałóż środek uszczelniający do zastosowań morskich na dołączone śruby 12 mm M4 i przymocuj pokrywę otworu na kabel do pawęży.
- 6 Wytrzyj nadmiar środka uszczelniającego.

Testowanie instalacji

UWAGA

Łódź należy skontrolować pod kątem przecieków przed pozostawieniem jej na wodzie na dłuższy czas.

Ponieważ woda jest konieczna do przenoszenia sygnału sonaru, w celu prawidłowej pracy przetwornika musi on znajdować się w wodzie. Po wyjęciu go z wody nie można uzyskać odczytu głębokości lub odległości. Po spuszczeniu łodzi na wodę należy sprawdzić, czy w pobliżu otworów na śruby wykonanych poniżej linii wodnej nie występują przecieki.

Testowanie instalacji przetwornika na pawęży

UWAGA

Podczas regulacji głębokości przetwornika należy dokonywać regulacji w małych krokach. Zbyt głębokie umiejscowienie przetwornika może negatywnie wpłynąć na osiągi łodzi oraz narazić przetwornik na uderzenia o podwodne przeszkody.

Instalację przetwornika na pawęży należy testować na otwartej wodzie, gdzie nie ma żadnych przeszkód. Podczas testowania przetwornika należy zwracać uwagę na otoczenie.

- 1 Gdy łódź znajduje się na wodzie, włącz ploter nawigacyjny.
- 2 Płyn łodzią z małą prędkością. Jeśli ploter nawigacyjny pracuje prawidłowo, stopniowo zwiększaj prędkość, obserwując urządzenie.
- 3 W przypadku nagłej utraty sygnału sonaru lub pogorszenia sygnału odbitego od dna zapisz prędkość, przy której to nastąpiło.
- 4 Zmniejsz prędkość łodzi do prędkości, przy której został utracony sygnał i wykonuj umiarkowane zakręty w obie strony, obserwując ploter nawigacyjny.
- 5 Jeśli siła sygnału poprawia się podczas zakręcania, wysuń przetwornik o dodatkowe 3 mm ($\frac{1}{8}$ cala) poniżej pawęży łodzi.
- 6 Powtarzaj kroki 2–4 do czasu całkowitego wyeliminowania pogorszenia sygnału.
- 7 Jeśli sygnał nie ulega poprawie, zmień położenie przetwornika na pawęży i powtórz test.

Pokyny pro instalaci sonarové sondy připevněné k zádové stěně

Pokud chcete dosáhnout nejlepšího výkonu a vyvarovat se poškození lodi, musíte sonarovou sondu Garmin nainstalovat podle těchto pokynů.

Než budete pokračovat v instalaci, přečtěte si všechny pokyny k instalaci. Pokud se během instalace vyskytnou potíže, obraťte se na oddělení podpory produktů společnosti Garmin.

Registrace zařízení

Pokud vyplníte online registrační formulář ještě dnes, získáte přístup k rozsáhlejší úrovni podpory.

- Přejděte na webovou stránku <http://my.garmin.com>.
- Ušchevejte originál účtenky nebo její fotokopii na bezpečném místě.

Obraťte se na zákaznickou podporu Garmin

- Informace o podpoře ve své zemi získáte na adrese www.garmin.com/support.
- Na území USA volejte na číslo 913-397-8200 nebo 1-800-800-1020.
- Na území Velké Británie volejte na číslo 0808 238 0000.
- V Evropě volejte na číslo +44 (0) 870 850 1241.

Důležité bezpečnostní informace

⚠ VAROVÁNÍ

Přečtěte si leták Důležité bezpečnostní informace a informace o produktu vložený v obalu s výrobkem. Obsahuje varování a další důležité informace.

Za bezpečný a rozumný provoz svého plavidla jste odpovědní vy. Sonar je nástroj, který zlepšuje vaše povědomí o vodě, kterou máte pod lodí. Nezabývá vás však odpovědnosti za sledování vody kolem lodi během plavby.

⚠ UPOZORNĚNÍ

Pokud toto zařízení nebude instalováno a udržováno v souladu s těmito pokyny, může dojít k poškození nebo zranění.

Při vrtání, řezání nebo pískování mějte vždy nasazeny ochranné brýle a použijte ochranu uší a protiprachovou masku.

POZNÁMKA

Při vrtání nebo řezání vždy zkontrolujte, co je na druhé straně povrchu.

Montáž tohoto vybavení musí provést kvalifikovaný technik se specializací na lodě.

Načtení nového softwaru na paměťovou kartu

Aktualizaci softwaru musíte zkopírovat na paměťovou kartu.

- 1 Vložte paměťovou kartu do slotu v počítači.
- 2 Přejděte na stránku www.garmin.com/support/software/marine.html.
- 3 Vyberte možnost **Stáhnout** vedle možnosti „Garmin Námořní síť s kartou SD.“
- 4 Přečtěte si a potvrďte podmínky.
- 5 Vyberte možnost **Stáhnout**.
- 6 V případě potřeby vyberte možnost **Spustit** nebo soubor uložte a otevřete.
- 7 V případě potřeby vyberte jednotku přiřazenou paměťové kartě a vyberte možnost **Další > Dokončit**.

Aktualizace softwaru zařízení

Než budete moci aktualizovat software, je nutné si opatřit paměťovou kartu obsahující aktualizaci softwaru nebo načíst nejnovější software na paměťovou kartu.

- 1 Zapněte kreslič map.
- 2 Jakmile se objeví domovská obrazovka, vložte paměťovou kartu do slotu.
POZNÁMKA: Aby se objevily instrukce o aktualizaci softwaru, musí být přístroj před vložením karty plně načten.
- 3 Postupujte podle pokynů na obrazovce.
- 4 Vyčkejte několik minut, dokud se nedokončí proces aktualizace softwaru.
Po dokončení procesu aktualizace softwaru se zařízení vrátí k normálnímu provozu.
- 5 Vyjměte paměťovou kartu.
POZNÁMKA: Je-li paměťová karta vyjmuta dříve, než se přístroj plně restartuje, aktualizaci softwaru není dokončena.

Potřebné nástroje

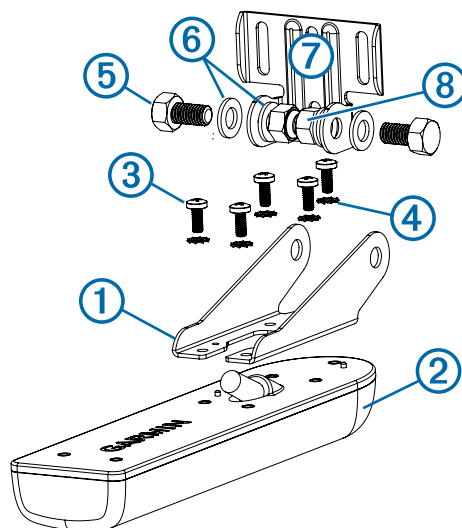
- Vrtačka a spirálové vrtáky
- Dva klíče pro šrouby s vnitřním šestihranem 13 mm
- Křížový šroubovák číslo 2
- Maskovací páska
- Tmel pro lodě

Základní informace o převodníku

Převodník vysílá a přijímá zvukové vlny přes vodu a předává informace o zvukových vlnách do sonarového zařízení Garmin.

Sestavení převodníku

- 1 Připevněte držák ① k převodníku ② pomocí dodaných šroubů M4 8 mm ③ a pojistných matic 4 mm ④.



- 2 Připevněte držák ke konzole ⑦ pomocí dodaných šroubů M8 16 mm ⑤, plochých podložek M8 ⑥ a pojistných matic M8 ⑧.

Instalace převodníku na zádovou stěnu

Co je třeba vzít v úvahu při výběru instalačního místa

- Převodník by měl být připevněn co možná nejbližší ke středu lodi.
- Převodník by neměl být připevněn za pásy, vzpěrami, příslušenstvím, otvory pro vtékání nebo vytékání vody nebo čímkoli, co vytváří vzduchové bubliny nebo způsobuje víření vody.

Převodník se musí pro zajištění optimálního výkonu nacházet v čisté (nezvířené) vodě.

- Převodník by neměl být připevněn na místě, kde by mohl být vystaven nárazu při spouštění na vodu, vlečení nebo skladování.
- U lodí s jednou pohonnou jednotkou nesmí být převodník připevněn v dráze lodního šroubu.

Převodník může narušovat celistvost vodního proudu, čímž může snižovat výkon lodí a poškodit lodní šroub.

- U lodí se dvěma pohonnými jednotkami by měl být převodník připevněn mezi pohonnými jednotkami, je-li to možné.

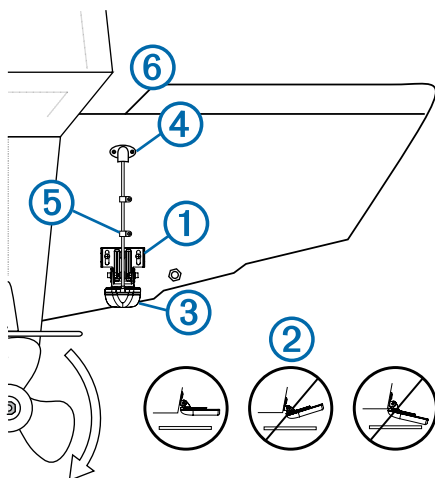
Instalace upevňovacích prvků pro montáž na záďovou stěnu

POZNÁMKA

Pokud montujete držák do skelné vaty pomocí šroubů, doporučuje se použít záhlubník a vyvrtat válcové zahlužení pouze skrz horní vrstvu pryskyřičného povlaku. To pomůže zabránit popraskání vrstvy pryskyřičného povlaku při utahování šroubů.

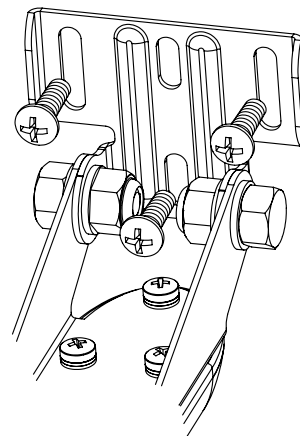
Kabely připojené k sonarové sondě se nesmějí přerušovat, protože přerušením kabelů sonarové sondy dojde ke zneplatnění záruky.

- 1 Umístěte držák sonarové sondy ① tak, aby byl střed dna sonarové sondy umístěn ve stejné úrovni s dolní hranou záďové stěny a rovnoběžně k čáře ponoru.



- 2 Vyrovnajte sonarovou sondu rovnoběžně s čarou ponoru ② a označte polohu středů dvou vnějších otvorů a středového otvoru v držáku sonarové sondy.
- 3 Oviňte kousek pásky kolem vrtáku 4 mm ($\frac{5}{32}$ palce) ve vzdálenosti 15 mm ($\frac{19}{32}$ palce) od špičky vrtáku, abyste zabránili vyvrtání příliš hlubokých vodicích otvorů.
- 4 Pokud instalujete držák na sklolaminát, umístěte kousek pásky přes místo, kde bude vyvrtán vodicí otvor, abyste omezili popraskání pryskyřičného povlaku.
- 5 Pomocí vrtáku 4 mm ($\frac{5}{32}$ palce) vyvrtajte v označených místech vodicí otvory hluboké přibližně 15 mm ($\frac{19}{32}$ palce).
- 6 Naneste tmel pro lodě na dodané šrouby 20 mm a připevněte sestavu sonarové sondy k záďové stěně.

POZNÁMKA: Třetí šroub umístěný v dolním středovém otvoru pro šroub držák stabilizuje.

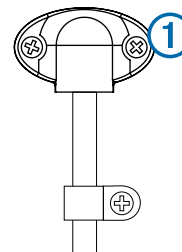


- 7 Pokud musíte vést kabel skrz záďovou stěnu, zvolte umístění vodicího otvoru dostatečně nad čarou ponoru ④ a označte jej.
 - 8 Umístěte kabelovou příchytku na kabel sonarové sondy ⑤ přibližně do jedné třetiny vzdálenosti mezi sonarovou sondou a horním okrajem záďové stěny nebo vodicím otvorem.
 - 9 Označte polohu vodicího otvoru pro kabelovou příchytku a pomocí vrtáku 3,2 mm ($\frac{1}{8}$ palce) vyvrtajte vodicí otvor hluboký přibližně 10 mm ($\frac{3}{8}$ palce).
 - 10 Naneste tmel pro lodě na dodaný šroub 12 mm a připevněte kabelovou příchytku k záďové stěně.
 - 11 Opakováním kroků 10 až 12 nainstalujte druhou kabelovou příchytku přibližně do dvou třetin vzdálenosti mezi sonarovou sondou a horním okrajem záďové stěny nebo vodicího otvoru.
 - 12 Pokud jste označili vodicí otvor v kroku 9, vyvrtajte pomocí vrtáku 25 mm (1 palec) otvor zcela skrz záďovou stěnu.
 - 13 Vedte kabel sonarové sondy k hloubkoměru:
 - Pokud vedete kabel s využitím provrtaného otvoru, protáhněte jej přes otvor, který jste vyvrtali v kroku 14, a nainstalujte kryt kabelového vstupu ④.
 - Pokud nevedete kabel přes provrtaný otvor, vedte jej nahoru a přes horní okraj záďové stěny ⑥.
- Vyvarujte se vedení kabelu blízko elektrických vodičů nebo jiných zdrojů elektrického rušení.

Instalace krytu kabelového vstupu

Pokud jste po instalaci převodníku vedli kabel skrz záďovou stěnu, měli byste nainstalovat kryt kabelového vstupu, který zabrání vniknutí vody do lodě.

- 1 Umístěte kryt kabelového vstupu ① přes díru a kabel tak, aby jeho otvor směřoval dolů, a označte umístění dvou vodicích otvorů.



- 2 Sejměte kryt kabelového vstupu a pomocí vrtáku 3,2 mm ($\frac{1}{8}$ palce) vyvrtajte vodicí díry hluboké přibližně 10 mm ($\frac{3}{8}$ palce).
- 3 Vyplňte provrtanou díru tmelem pro lodě tak, aby zcela zakrýval kabel, a naneste jej kolem díry a kabelu.

- Umístěte kryt kabelového vstupu přes díru a kabel tak, aby jeho otvor směřoval dolů.
- Naneste tmel pro lodě na dodané šrouby M4 12 mm a připevněte kryt kabelového vstupu k záďové stěně.
- Setřete veškerý přebytečný tmel pro lodě.

Zkouška instalace

POZNÁMKA

Před ponecháním lodi ve vodě po dlouhou dobu byste měli zkontrolovat, zda do ní neprosakuje voda.

Vzhledem k tomu, že voda je nezbytná k přenášení sonarového signálu, je k zajištění řádné funkce převodníku nutné, aby se nacházel ve vodě. Pokud se nachází mimo vodu, nemůžete získat údaje o hloubce nebo vzdálenosti. Když umístíte loď do vody, zkontrolujte, zda kolem žádné z děr pro šrouby, které byly přidány pod čáru ponoru, neprosakuje voda.

Zkouška instalace převodníku připevněného k záďové stěně

POZNÁMKA

Při seřizování hloubky převodníku provádějte úpravy v malých krocích. Umístění převodníku příliš hluboko může nepříznivě ovlivnit výkon lodi a uvést převodník do nebezpečí nárazu do objektů nacházejících se pod hladinou.

Zkoušku instalace převodníku připevněného k záďové stěně provádějte v otevřené vodě bez překážek. Při zkoušce převodníku věnujte pozornost svému okolí.

- Pokud se loď nachází ve vodě, zapněte kreslič map.
- Jedte lodí nízkou rychlostí. Pokud se zdá, že kreslič map pracuje správně, postupně zvyšujte rychlost a současně sledujte kreslič map.
- Pokud se sonarový signál náhle ztratí nebo se kriticky zhorší příjem signálu ze dna, poznamenejte si rychlost, při níž k tomu došlo.
- Jedte lodí znovu rychlostí, při níž došlo ke ztrátě signálu, mírně zatáčejte v obou směrech a současně sledujte kreslič map.
- Pokud se síla signálu při zatáčení zlepší, upravte polohu převodníku tak, aby přečínal pod záďovou stěnou lodi ještě o další 3 mm ($\frac{1}{8}$ palce).
- Opakujte kroky 2 až 4, dokud zhoršování signálu neodstraníte.
- Pokud se signál nezlepší, přesuňte převodník na jiné místo na záďové stěně a opakujte zkoušku.

Upute za montažu sonde na krmenom zrcalu

Radi najboljih mogućih performansi i izbjegavanja oštećenja plovila sondu Garmin montirajte u skladu s ovim uputama.

Prije montaže pročitajte sve upute za montažu. Ako tijekom montaže proizvoda naiđete na probleme, obratite se službi za korisničku podršku tvrtke Garmin.

Registriranje uređaja

Pomozite nam da vam ponudimo bolju uslugu ispunjavanjem online registracije.

- Idite na <http://my.garmin.com>.
- Pospremite originalni račun ili fotokopiju na sigurno mjesto.

Kontaktiranje Garmin službe za korisničku podršku

- Informacije o službi za korisničku podršku u svojoj zemlji potražite na www.garmin.com/support.
- U SAD-u nazovite 913-397-8200 ili 1-800-800-1020.
- U Ujedinjenom Kraljevstvu nazovite 0808 238 0000.
- U Europi nazovite +44 (0) 870 850 1241.

Važne sigurnosne informacije

⚠ UPOZORENJE

U kutiji proizvoda potražite list Važni podaci o sigurnosti i proizvodu koji sadrži upozorenja i druge važne informacije.

Vi ste odgovorni za sigurno i oprezno upravljanje plovilom. Sonar je alat koji vam daje informacije o vodi pod plovilom. No on vas ne oslobađa odgovornosti da promatrate vodu oko plovila dok navigirate.

⚠ OPREZ

Ako ovu opremu ne instalirate i održavate u skladu s ovim uputama, može doći do štete ili ozljeda.

Tijekom bušenja, rezanja ili brušenja uvijek nosite zaštitne naočale, štitnike za uši i masku protiv prašine.

OBVIJEST

Pri bušenju ili rezanju uvijek provjerite što se nalazi s druge strane površine.

Opremu treba montirati kvalificirani montažer nautičkih uređaja.

Učitavanje novog softvera na memorijsku karticu

Ažuriranje softvera morate kopirati na memorijsku karticu.

- 1 Umetnite memorijsku karticu u utor za karticu na računalu.
- 2 Idite na www.garmin.com/support/software/marine.html.
- 3 Odaberite **Preuzmi** pored stavke "Garmin Pomorska mreža tvrtke Garmin sa SD karticom."
- 4 Pročitajte i prihvatite uvjete.
- 5 Odaberite **Preuzmi**.
- 6 Ako bude potrebno, odaberite **Pokreni** ili spremite i otvorite datoteku.
- 7 Ako bude potrebno, odaberite pogon koji označava memorijsku karticu i odaberite **Sljedeće > Završi**.

Ažuriranje softvera uređaja

Prije ažuriranja softvera morate nabaviti memorijsku karticu s ažuriranjem softvera ili učitati najnoviji softver na memorijsku karticu.

- 1 Uključite uređaj za isctavanje.

- 2 Kad se prikaže početni zaslon, umetnite memorijsku karticu u utor za karticu.

NAPOMENA: Kako bi se pojavile upute za ažuriranje softvera, prije umetanja kartice uređaj mora biti u potpunosti pokrenut.

- 3 Slijedite upute na zaslonu.

- 4 Pričekajte nekoliko minuta dok se ne dovrši postupak ažuriranja softvera.

Kad se postupak ažuriranja dovrši, uređaj nastavlja s normalnim radom.

- 5 Izvadite memorijsku karticu.

NAPOMENA: Ako se memorijska kartica izvadi prije nego što se uređaj u potpunosti ponovo pokrene, ažuriranje softvera neće biti potpuno.

Potrebni alati

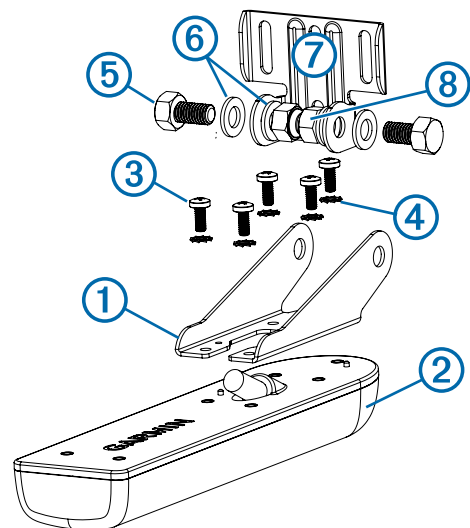
- Bušilica i nastavci za bušenje
- Dva šesterokutna ključa od 13 mm
- Križni odvijač broj 2
- Traka za maskiranje
- Brtvilo za plovila

O sondi

Sonda odašilje i prima zvučne valove putem vode te prenosi informacije o zvučnim valovima na sonarski uređaj tvrtke Garmin.

Sastavljanje sonde

- 1 Pričvrstite nosač za montažu ① na sondu ② koristeći priložene M4 vijke od 8 mm ③ i zvjezdaste podloške od 4 mm ④.



- 2 Učvrstite nosač za montažu u nosač ⑦ koristeći priložene M8 vijke od 16 mm ⑤, M8 plosnate podloške ⑥ i M8 matice ⑧.

Montaža sonde na krmeno zrcalo

Preporuke za lokaciju montaže

- Sondu montirajte što bliže sredini plovila.
- Sondu ne montirajte iza rebara, upornica, dodatka, otvora za uvod ili izbacivanje vode ili bilo čega što bi moglo proizvoditi mjehuriće i prouzrokovati turbulenciju vode.

Radi postizanja optimalnih performansi, sonda mora biti montirana u čistoj struji vode (neturbulentnoj).

- Sondu ne montirajte na mjestima gdje bi mogla biti oštećena tijekom ulaska plovila u vodu, izvlačenja iz vode ili skladištenja.
- Na plovilima s jednim vijkom sondu ne montirajte u putanji vijka.
Sonda može izazvati kavitacije koje mogu smanjiti učinkovitost plovila i oštetiti vijak.
- Na plovilima s dva vijka, ako je moguće, sondu montirajte između putanje vijaka.

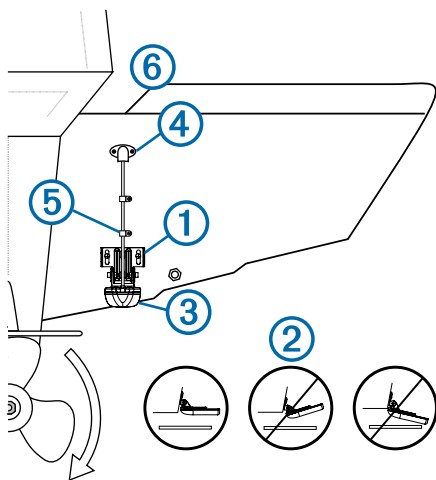
Postavljanje pribora za montažu na krmenom zrcalu

OBAVIJEST

Ako nosač na stakloplastiku montirate pomoću vijaka, preporučuje se korištenje nastavka za bušenje kojim se gornji dio rupe proširuje radi upuštanja glave vijka samo do gornjeg sloja gelcoata. Time se sprječavaju napukline u sloju gelcoata prilikom pritezanja vijaka.

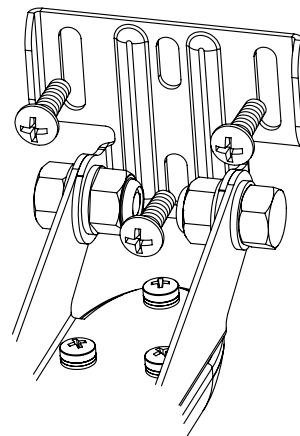
Kabele priključene na sondu ne smijete rezati jer rezanje kabela sonde poništava jamstvo.

- 1 Postavite nosač sonde ① tako da središnji dio dna sonde bude u ravni s donji rubom krmenog zrcala i paralelno s površinom vode.



- 2 Sondu postavite tako da bude paralelna s površinom vode ② i označite središta za dva vanjska otvora i središnji otvor na nosaču sonde.
- 3 Oko svrdla od 4 mm ($5/32$ inča) omotajte samoljepivu traku na 15 mm ($19/32$ inča) od vrha svrdla kako biste izbjegli preduboko bušenje probnih otvora.
- 4 Ako nosač montirate na stakloplastiku, iznad lokacije otvora za bušenje postavite samoljepljivu traku kako biste smanjili napukline u sloju gelcoata.
- 5 Pomoću svrdla od 4 mm ($5/32$ inča) na označenim lokacijama izbušite probne otvore duboke približno 15 mm ($19/32$ inča).
- 6 Na priložene vijke od 20 mm nanesite brtvilo za plovila i sklop sonde pričvrstite na krmeno zrcalo.

NAPOMENA: Treći vijak u donjem središnjem otvoru stabilizira nosač.

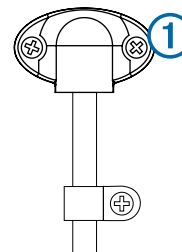


- 7 Ako kabel trebate provesti kroz krmeno zrcalo, odaberite i označite lokaciju probnog otvora na sigurnoj udaljenosti od vodene površine ④.
 - 8 Zateznu vezicu kabela sonde ⑤ postavite približno na prvju trećini udaljenosti između sonde i vrha krmenog zrcala ili probnog otvora.
 - 9 Označite lokaciju probnog otvora za vezicu kabela i svrdlom od 3,2 mm ($1/8$ inča) izbušite probni otvor dubok približno 10 mm ($3/8$ inča).
 - 10 Na priložene vijke od 12 mm nanesite brtvilo za plovila i vezicu kabela pričvrstite na krmeno zrcalo.
 - 11 Ponovite korake 10 – 12 kako biste drugu vezicu kabela postavili na dvije trećine udaljenosti između sonde i vrha krmenog zrcala ili probnog otvora.
 - 12 Ako ste označili probni otvor u koraku 9, pomoću svrdla od 25 mm (1 inča) probušite otvor kroz krmeno zrcalo.
 - 13 Provedite kabel sonde do sonara:
 - Ako kabel provodite kroz otvor, uvedite ga kroz otvor probušen u koraku 14 i postavite poklopac za uvod kabela ④.
 - Ako kabel ne provodite kroz otvor, postavite ga iznad vrha krmenog zrcala ⑥.
- Izbjegavajte postavljanje kabela uz električne žice ili druge izvore električnih smetnji.

Montaža poklopca za uvod kabela

Ako ste kabel proveli kroz krmeno zrcalo nakon montaže sonde, trebate instalirati poklopac za uvod kabela kako biste spriječili prodiranje vode u plovilo.

- 1 Poklopac za uvod kabela ① postavite iznad otvora i kabela tako da je otvor usmjeren prema dolje, a zatim označite lokaciju dva probna otvora.



- 2 Skinite poklopac za uvod kabela i pomoću svrdla od 3,2 mm ($1/8$ in) probušite probne otvore duboke približno 10 mm ($3/8$ in).
- 3 U otvor za kabel nanesite brtvilo za plovila tako da potpuno prekriva kabel i da oko otvora i kabela bude dodatni sloj brtvila.

- 4 Poklopac za uvod kabela postavite iznad otvora i kabela tako da otvor bude usmjeren prema dolje.
- 5 Na priložene M4 vijke od 12 mm nanosite brtvilo za plovila i zatim pričvrstite poklopac za uvod kabela na krmeno zrcalo.
- 6 Obrišite višak brtvila za plovila.

Provjera montaže

OBAVIJEST

Prije nego što plovilo ostavite u vodi na dulje razdoblje, trebete provjeriti moguća curenja.

Obzirom da je voda potrebna za prenošenje zvučnog signala sonara, kako bi sonda pravilno funkcionirala mora se nalaziti u vodi. Očitavanje dubine ili udaljenosti ne možete dobiti izvan vode. Nakon što plovilo smjestite u vodu, provjerite moguća curenja oko otvora vijaka koji su dodani ispod površine vode.

Provjera montaže sonde na krmenom zrcalu

OBAVIJEST

Postavljanje dubine sonde izvodite u malim koracima. Smještanje sonde preduboko može znatno utjecati na performanse plovila i sondu izložiti opasnosti od udaranja u podvodne predmete.

Provjerite montažu sonde na krmenom zrcalu na otvorenoj vodi bez prepreka. Prilikom ispitivanja sonde obratite pozornost na vašu okolinu.

- 1 Kada je plovilo u vodi, uključite uređaj za iscrtavanje.
- 2 Plovilo vozite pri niskoj brzini. Ako rad uređaja za iscrtavanje izgleda ispravno, postupno povećavajte brzinu plovidbe uz istodobno praćenje rada uređaja za iscrtavanje.
- 3 Ako se signal sonara naglo izgubi ili se odraz dna znatno pogorša, zabilježite pri kojoj se brzini to događa.
- 4 Vratite brzinu plovila pri kojoj ste izgubili signal i umjereno skrećite plovidbom u oba smjera uz istodobno praćenje rada uređaja za iscrtavanje.
- 5 Ako se jačina signala pojača tijekom zaokreta, podesite sondu kako bi izvirivala još 3 mm ($\frac{1}{8}$ in) ispod krmenog zrcala plovila.
- 6 Ponavljajte korake 2 – 4 do uklanjanja slabljenja.
- 7 Ako se signal ne poboljša, sondu premjestite na drugo mjesto na krmenom zrcalu i ponovite provjeru.

艏舷板上的转换器安装说明

为了取得最佳性能并避免损坏船只，您必须按照这些说明安装 Garmin 转换器。

请阅读所有安装说明，然后继续安装。如果您在安装时遇到困难，请联系 Garmin 产品支持。

注册设备

立即完成我们的在线注册，帮助我们更好地为您提供支持。

- 转至 <http://my.garmin.com>。
- 将原始销售收据或其复印件保存在安全位置。

联系 Garmin 产品支持

- 访问 www.garmin.com/support 以获取国内支持信息。
- 在美国，请拨打 913-397-8200 或 1-800-800-1020。
- 在英国，请拨打 0808 238 0000。
- 在欧洲，请拨打 +44 (0) 870 850 1241。

重要安全信息

警告

请参阅产品包装盒中的 重要安全和产品信息指南，了解产品警告和其他重要信息。

您有责任安全、谨慎地操作您的船只。声纳是一种可以加强您对船底水域认识的工具有。这并不能减轻您在航行时观察船只周围海水的责任。

当心

没有按照这些使用说明安装和维修此设备会导致破损或伤害。在钻孔、切割或研磨时总是戴上防护眼镜、护耳用具和防尘面具。

注意

钻孔或切割时，始终检查表面反面的情况。
该设备必须由合格的海事安装人员安装。

将新软件加载到存储卡上

您必须将软件更新复制到存储卡上。

- 1 将存储卡插入计算机上的卡插槽中。
- 2 访问 www.garmin.com/support/software/marine.html。
- 3 选择“含 SD 卡的 Garmin 海洋网络”旁边的 下载。
- 4 阅读并同意条款。
- 5 选择 下载。
- 6 如有必要，选择 运行或保存再打开文件。
- 7 如有必要，选择与存储卡相关联的驱动器，然后选择 下一个 > 完成。

更新设备软件

在更新软件之前，您必须获取软件更新存储卡或将最新软件加载到存储卡上。

- 1 开启海图仪。
- 2 主页屏幕出现后，将存储卡插入卡插槽。
注：为使显示软件更新说明显示出来，在插入存储卡之前，设备必须已完全启动。
- 3 按照屏幕上的说明进行操作。
- 4 等待几分钟，以完成软件更新过程。
更新过程完成后，设备会恢复正常操作。
- 5 取出存储卡。
注：如果在设备完全重新启动之前取出存储卡，则软件更新可能不完整。

所需工具

- 钻机和钻头

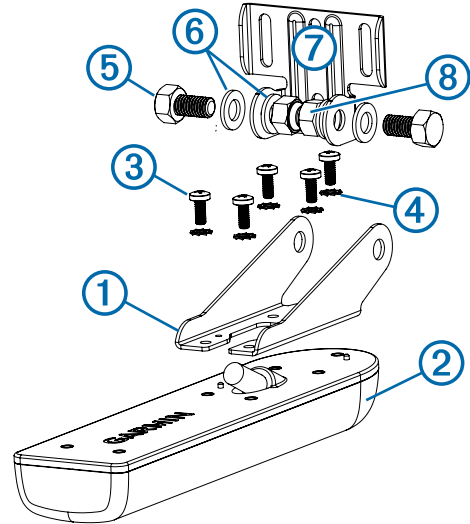
- 两个 13 毫米六角扳手
- 2 号十字螺丝刀
- 封口胶带
- 海事密封胶

关于传感器

传感器通过海水发射和接收声波，并将声波信息转发给 Garmin 声纳设备。

组装转换器

- 1 使用随附的 8 毫米 M4 螺丝 ③ 和 4 毫米星形垫圈 ④ 将固定架 ① 安装到转换器 ② 上



- 2 使用随附的 16 毫米 M8 螺丝 ⑤、M8 平垫圈 ⑥ 和 M8 锁紧螺母 ⑧ 将固定架 ⑦ 安装到托架 ② 上

将传感器安装在艏舷板上

安装位置注意事项

- 应该将传感器安装在尽可能靠近船只中心的位置。
- 不应该将传感器安装在船底板、支柱、管件、进水口或排水口后面，或者会形成气泡或会使水形成湍流的任何物体后面。
传感器必须处于平静（非湍流）水中才能获得最佳性能。
- 不应该将传感器安装在当启动、牵引或存放时会受到震动的位置。
- 在单驱动船只上，不能将传感器安装在推进器的路径上。
传感器可能会产生降低船只性能和损坏推进器的气穴。
- 在双驱动船只上，传感器应该尽可能安装在两个驱动器之间。

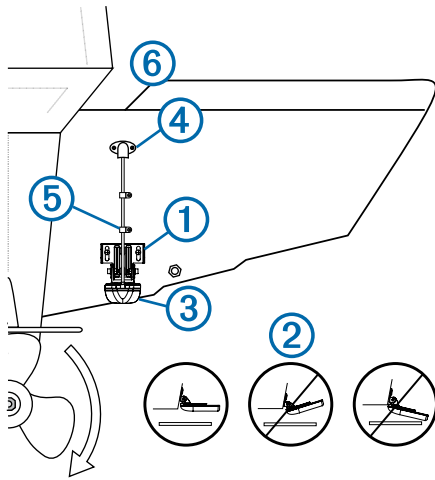
安装艏舷板底座硬件

注意

如果使用螺丝将托架安装到玻璃纤维上，建议使用锥形钻头仅在顶部凝胶层钻一个埋头孔。这有助于避免在拧紧螺丝时，凝胶层发生任何裂化。

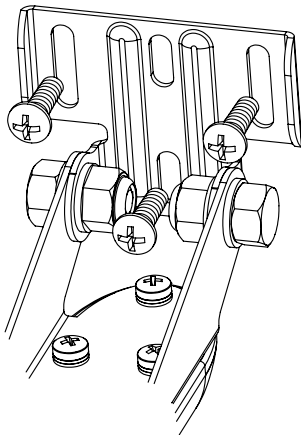
连接至转换器的缆线不应该剪断，因为剪断转换器缆线会使您失去享受保修的权利。

- 1 放置转换器底座 ①，使转换器的底部中央与艏舷板底部边缘处于同一水平线，并与吃水线平行对齐。



- 2 使转换器与吃水线 ② 平行对齐，标记转换器底座上两个外沿孔的中心位置和中心孔的中心位置。
- 3 在 4 毫米 ($\frac{5}{32}$ 英寸) 钻头上离钻头尖 15 毫米 ($\frac{19}{32}$ 英寸) 的位置处粘一圈透明胶带，以避免定位孔钻得太深。
- 4 如果您要将支架安装在玻璃钢船体上，请在定位孔上粘上胶带，以降低凝胶涂层破裂的机率。
- 5 使用 4 毫米 ($\frac{5}{32}$ 英寸) 钻头，在标记的位置处钻约 15 毫米 ($\frac{19}{32}$ 英寸) 深的定位孔。
- 6 在随附的 20 毫米螺钉上涂上海事密封胶，并将转换器组合件粘在艤舷板上。

注：在中央靠下方的螺钉孔中的第三只螺钉可以稳固底座。

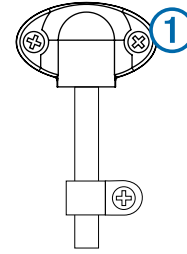


- 7 如果您需要穿过艤舷板连接电缆，请选择远高于吃水线 ④ 的定位孔位置并标记该位置。
- 8 将电缆夹安装在转换器电缆 ⑤ 上，约为转换器与艤舷板或定位孔上方之间的距离的三分之一处。
- 9 标记电缆夹的定位孔位置，然后使用 3.2 毫米 ($\frac{1}{8}$ 英寸) 钻头，钻约 10 毫米 ($\frac{3}{8}$ 英寸) 深的定位孔。
- 10 在随附的 12 毫米螺钉上涂上海事密封胶，并将电缆夹安装在艤舷板上。
- 11 重复步骤 10-12，将另一个电缆夹安装在约为转换器与艤舷板或定位孔上方之间的距离的三分之二处。
- 12 如果您在步骤 9 中标记了定位孔，请使用 25 毫米 (1 英寸) 钻头钻完全穿透艤舷板的穿透孔。
- 13 将转换器电缆连接至发声器：
 - 如果您要使用穿透孔布置电缆，请将电缆穿过在步骤 14 中钻的孔，然后安装电缆入口盖 ④。
 - 如果您不使用穿透孔布置电缆，请在艤舷板 ⑥ 上方高高地布置电缆。
 布置电缆时，应避免靠近电线或其他电子干扰源。

安装电缆入口盖

如果您在安装传感器之后穿过艤舷板布置电缆，则应安装电缆入口盖，以避免海水进入船中。

- 1 使电缆入口盖 ① 的开口朝下，将它放置在孔和电缆上，然后标记两个定位孔的位置。



- 2 取下电缆入口盖，然后使用 3.2 毫米 ($\frac{1}{8}$ 英寸) 钻头，钻约 10 毫米 ($\frac{3}{8}$ 英寸) 深的定位孔。
- 3 用海事密封胶填满穿透孔以完全包覆电缆，并且孔和电缆周围有多余的海事密封胶。
- 4 使电缆入口盖的开口朝下，以覆盖孔和电缆。
- 5 在随附的 12 毫米 M4 螺钉上涂上海事密封胶，并将电缆入口盖安装到艤舷板上。
- 6 擦掉所有多余的海事密封胶。

测试安装

注意

船只长期下水之前，应检查它是否有漏水现象。

因为海水是传播声纳信号的必不可少的途径，所以传感器必须在水下才能正常工作。出水后，您无法接收到深度或距离读数。让船只下水时，请检查吃水线下列所钻的螺钉孔周围是否有漏水现象。

测试在艤舷板上的传感器安装

注意

调整好传感器深度后，以微小的增量进行细调。传感器的放置位置太深反而会严重影响船只的性能，并将传感器置于撞上水下物体的风险之中。

请在无障碍物的开阔海域测试在艤舷板上的传感器安装。测试传感器时，请注意周围的环境。

- 1 船只下水后，打开海图仪。
- 2 慢速驾驶船只。如果海图仪表现为工作正常，请逐步提高速度，同时观察海图仪。
- 3 如果声纳信号突然中断或海底回波严重下降，请记下发生这种情况时的速度。
- 4 使船只恢复到信号中断时的速度，双向适度转弯，同时观察海图仪。
- 5 如果转弯时信号强度提高，请调节传感器，使它在船只的艤舷板下方再向下伸出 3 毫米 ($\frac{1}{8}$ 英寸)。
- 6 重复步骤 2-4，直到消除信号弱的问题为止。
- 7 如果信号强度未提高，请将传感器移到艤舷板上的另一个位置，然后重复测试。

