



VHF 300 -sarjan radion asennusohjeet

Nämä asennusohjeet koskevat seuraavia VHF-radioita ja käsiyksiköitä:

Pohjois-Amerikan mallit	Kansainväliset mallit
VHF 300	VHF 300i
VHF 300 AIS	VHF 300i AIS
GHS™ 10	GHS 10i

Näissä ohjeissa sekä VHF 300- että VHF 300i -mallista käytetään nimitystä VHF 300 -sarjan radio tai radio. GHS 10- ja GHS 10i -käsiyksiköistä käytetään nimitystä GHS 10.

Vertaa pakkauksen sisältöä pakkausluetteloon. Jos osia puuttuu, ota heti yhteys Garmin®-myyjään.

Tuotteen rekisteröiminen

Saat laajempia tukipalveluja rekisteröimällä tuotteen jo tänään. Siirry osoitteeseen <http://my.garmin.com>. Säilytä alkuperäinen kuitti tai sen kopio turvallisessa paikassa.

Garminin yhteystiedot

Ota yhteyttä Garmin-tuotetukeen, jos sinulla on kysyttävää VHF 300 -sarjan radion käyttämisestä. Yhdysvallat: www.garmin.com/support tai puhelin (Garmin USA): (913) 397 8200 tai (800) 800 1020.

Iso-Britannia: Garmin (Europe) Ltd.:n puhelin: 0808 2380000.


Eurooppa: osoitteessa www.garmin.com/support voit tarkistaa maakohtaiset tukitiedot valitsemalla **Contact Support**. Vastaavasti voit soittaa numeroon +44 (0) 870 8501241 (Garmin Europe Ltd.).


Varoitukset ja turvallisuusilmoitukset


Antennin kiinnitys ja sähkömagneettiselle energialle altistuminen

VHF 300 -sarjan radio tuottaa ja säteilee radiotaajuuksista (RF) sähkömagneettista energiaa. Ohjeiden noudattamatta jättäminen voi altistaa henkilöitä radiotaajuuksiselle säteilylle, joka ylittää altistumisraja-arvon.


Garmin ilmoittaa järjestelmän altistumisraja-arvolle säteen 1,5 m (59 tuumaa), joka määritetty 25 watin syötöllä ympärisäteilevään antenniin, jossa on 9 dBi vahvistus. Antenni on asennettava niin, että 1,5 metrin (59 tuuman) etäisyys kaikkiin henkilöihin säilyy.


 **VAROITUS:** Radion käyttäjä, joka käyttää sydämentahdistinta, elintoimintoja ylläpitävää laitetta tai sähköistä lääketieteellistä laitetta, ei saa altistua liiallisille radiotaajuuksentille.

 **VAROITUS:** Käytä laitetta toimitettujen ohjeiden mukaisesti.

 **VAROITUS:** Pidä turvalaseja ja hengityssuojusta, kun poraat, sahaat tai hiot osia.

 **ILMOITUS:** Laite noudattaa kansainvälisesti tunnustettuja standardeja, jotka koskevat henkilöiden altistumista radiolaitteiden sähkömagneettisille kentille.

 **ILMOITUS:** Tarkista antennien tai käytön mahdolliset rajoitukset paikallisilta viranomaisilta.

 **ILMOITUS:** Radion vioittumisen voi estää pitämällä antennin kytkettynä radioon ennen lähetystä. Tämä takaa sen, että lähtöteho antennin porttiin hajaantuu asianmukaisesti lähetysten aikana.

Tarvittavat työkalut

- Pora ja poranteriä
- ristipääruuvitaltta (nro 2)
- 90 mm:n (3 1/2 tuuman) reikäsaha (aktiivikaiuttimen asentamiseen)
- vesitiivistä teippiä (esim. vulkanoituvaa kumiteippiä)

VHF 300 -sarjan radion asentaminen

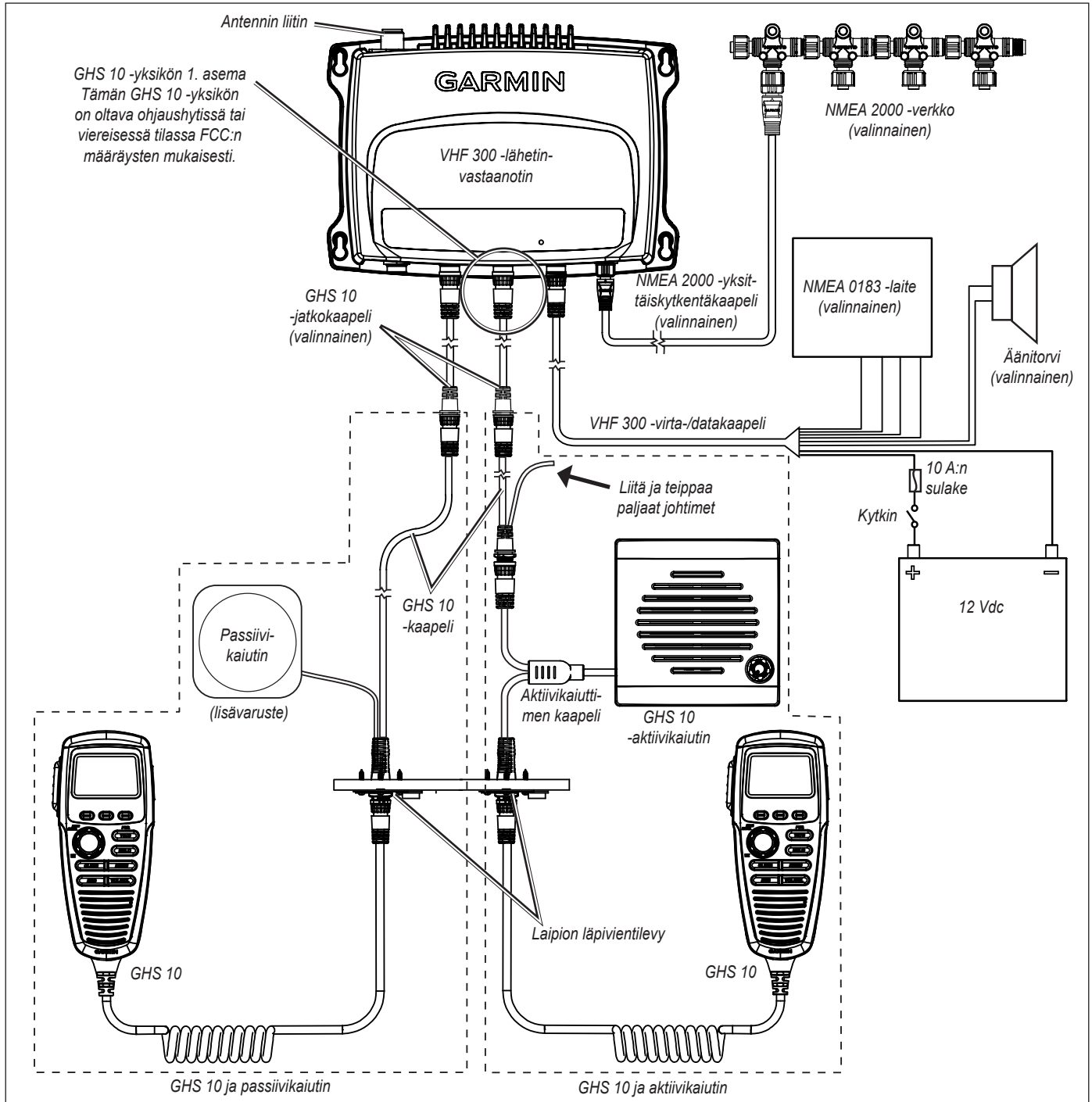
1. Valitse radion osien paikat.
2. Asenna lähetin-vastaanotin (sivu 3).
3. Asenna aktiivikaiutin (sivu 4).
4. Asenna GHS 10 (sivu 5).

Vaikka seuraavat vaihtoehdot eivät ole pakollisia radion käytölle, näissä ohjeissa käsitellään seuraavat valinnaiset asennusvaihtoehdot.

- GHS 10 -yksikön liittäminen passiivikaiuttimeen (sivu 5)
- Radion liittäminen karttaplotteriin tai muuhun GPS-laitteeseen (sivu 5)
- Radion liittäminen äänitorveen (sivu 7).

VHF 300 -sarjan radion osien paikkojen valitseminen

Määritä kaavion avulla VHF 300 -sarjan radion osien sijoittaminen veneeseen. Varmista testaamalla, että kaapelit ulottuvat kaikkiin osiin, ennen kuin kiinnität osia pysyvästi.



VHF 300 -sarjan kytkentäkaavio

Huomautukset:

- Asenna lähetin-vastaanotin kuivaan ja suojaisaan paikkaan.

- Liitä lähetin-vastaanotin 12 Vdc:n akkuun helposti käsillä olevalla kytkimellä.
- Asenna lähetin-vastaanottimen ensimmäiseen kanavaan kytketty GHS 10 ohjaushytettiin tai viereiseen tilaan Yhdysvaltain viestintäviraston FCC:n (Federal Communications Commission) määräysten mukaisesti.
- Varmista, että asennat VHF-radion kaikki osat vähintään 0,5 metrin (20 tuuman) päähän kompanseista. Testaa, että kompassi toimii oikein, kun radio on toiminnassa.
- GHS 10 -kaapelille on saatavilla jatkoakaapeleita.

Lähetin-vastaanottimen asentaminen

Asenna lähetin-vastaanotin kannen alle laipioon paikkaan, joka on kuiva ja suojassa vedeltä. Varmista, että paikassa on hyvä ilmanvaihto ja että lähellä ei ole lämmönlähteitä. Varmista, että lähetin-vastaanotin on vähintään 0,5 metrin (20 tuuman) päässä kaikista kompanseista häiriöiden välttämiseksi.

Lähetin-vastaanottimen kiinnittäminen

1. Varmista, että valittu sijainti on kuiva, suojaista ja hyvin ilmastoitu.
2. Käytä [sivulla 11](#) olevaa mallia kiinnitysreikien paikkojen määrittämiseen.
3. Poraaja neljä 3 mm:n (1/8 tuuman) aloitusreikää.*
4. Kiinnitä lähetin-vastaanotin mukana toimitetuilla 25 mm:n M4,2-ruuveilla. Voit kiinnittää lähetin-vastaanottimen myös pulteilla, aluslaatoilla ja muttereilla (ei mukana), jos kiinnityspinta soveltuu siihen.

Lähetin-vastaanottimen liittäminen virtalähteeseen

Käytä VHF 300 -virta-/datakaapelia lähetin-vastaanottimen liittämiseksi 12 Vdc:n akkuun ulkoisella kytkimellä.

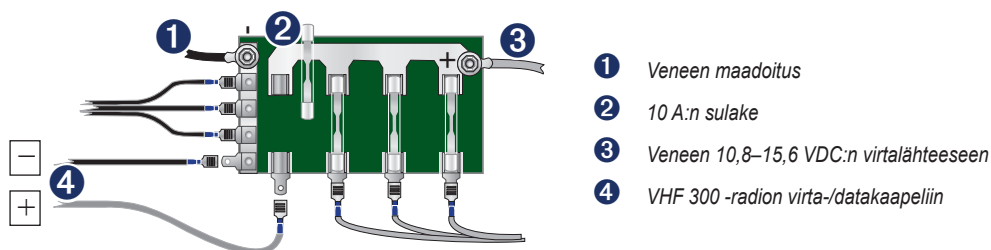
Huomautukset:

- Tarkista positiiviset ja negatiiviset johtimet VHF 300 -kytkentätaulukosta.
- Virta-/datajohdinsarjan sulake on 10 A:n hidas sulake.
- Jos virtakaapeleita on jatkettava, käytä vähintään 16 AWG:n kaapelia.
- Jos veneessä on sähköjärjestelmä, radio voi olla mahdollista liittää suoraan sulakerasian tyhjiin pidikkeeseen. Jos käytät sulakerasiaa, irrota virta-/datakaapelin mukana toimitettu johtoon sisältyvä sulakepidike.

Laite	Johtimen väri	Toiminto
VHF 300 -virta-/datakaapeli	Punainen	Virta: positiivinen (+)
	Musta	Maadoitus: negatiivinen (-)

VHF 300 -kytkentätaulukko

ILMOITUS: Peitä liittännät vedenpitävällä teipillä, esimerkiksi vulkanoituvalla kumiteipillä, jotta vesi ei pääse tihkumaan radioon.



VHF 300 -radion kytkeminen sulakerasiaan

Antennin liittäminen lähetin-vastaanottimeen

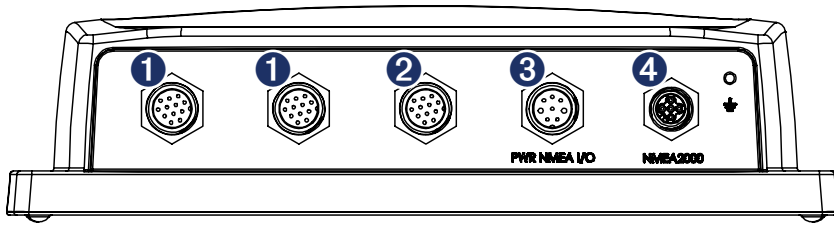
1. Kiinnitä antenni veneeseen antennin valmistajan toimittamien ohjeiden mukaisesti.
2. Kytke antenni lähetin-vastaanottimen antenniporttiin.

HUOMAUTUS: Antenniportti on lähetin-vastaanottimen vastakkaisella puolella [sivulla 4](#) kuvattuihin liittimiin nähden.

* 3 mm:n (1/8 tuuman) aloitusreikä on normaali vanerissa. Eri kojelautamateriaalit saattavat vaatia erikokoisen aloitusreian.

VHF 300 -lähetin-vastaanottimen liittimet

Tarkista VHF 300 -lähetin-vastaanottimen liittimet kuvasta.



- 1 GHS 10 -laajennusliitin
 - 2 HS-1: ensisijainen GHS 10 -liitin, ohjaushytin GHS 10 -yksikkö on liitettävä tähän porttiin
 - 3 VHF 300 -virta-/datakaapelin liitin
 - 4 NMEA 2000 -liitin (valinnainen)
- Antenniportti (takana, ei näy kuvassa)

VHF 300 -lähetin-vastaanottimen liittimet

GHS 10 -käsiyksikön ja kaiuttimen asentaminen

GHS 10 liitetään lähetin-vastaanottimeen ja joko Garmin GHS 10 -aktiivikaiuttimeen (mukana) tai passiivikaiuttimeen (lisävaruste). Huomioi GHS 10 -yksikön asentamisessa seuraavat seikat:

- FCC:n määräysten mukaan GHS 10 on asennettava ohjaushyttimeen tai viereiseen tilaan.
- Asenna GHS 10 ja aktiivikaiutin vähintään 0,5 metrin (20 tuuman) päähän kaikista kompassista.
- Asenna aktiivikaiutin enintään 1,2 metrin (48 tuuman) päähän siitä sijainnista, johon asennat laipion läpivientilevyn.
- Katso VHF 300 -sarjan kytkentäkaaviosta [sivulta 2](#), miten GHS 10 liitetään laipion läpi kaiuttimeen ja lähetin-vastaanottimeen.
- Jos kaapeli ei riitä lähetin-vastaanottimesta GHS 10 -yksikön kiinnityskohtaan, 5 metrin (16 jalan) ja 10 metrin (32 jalan) jatkokaapeleita on saatavilla. Asenna jatkokaapelit GHS 10 -kaapelin ja lähetin-vastaanottimen välille [sivulla 2](#) olevan kytkentäkaavion mukaisesti.
- Jos käytät GHS 10 -aktiivikaiuttimen asennuksessa GHS 10 -kaapelia aktiivikaiuttimen kytkemisessä lähetin-vastaanottimeen, älä kytke passiivikaiutinta GHS 10 -kaapeliin. Liitä ja teippaa passiivikaiuttimen johtimet.

GHS 10 -aktiivikaiuttimen asentaminen

1. Käytä GHS 10 -aktiivikaiuttimen tasokiinnitysmallia aktiivikaiuttimen kiinnittämiseen. Malli on itseliimautuva.

2. Poista mallin taustapaperi ja kiinnitä se sopivaan kohtaan laipiota.

3. Sahaa reikä mallin mukaiseen kohtaan 90 mm:n (3 1/2 tuuman) reikäsaamalla.

4. Aseta kaiutin aukkoon.

5. Varmista, että kiinnitysruuvien sijainnit ovat malliin merkittyjen reikien kohdalla. Jos näin ei ole, merkitse uusien aloitusreikien kohdat.

6. Poraaja neljä 3 mm:n (1/8 tuuman) aloitusreikää* oikeisiin kohtiin.

7. Kiinnitä aktiivikaiutin mukana toimitetuilla 25 mm:n M4,2-ruuveilla.

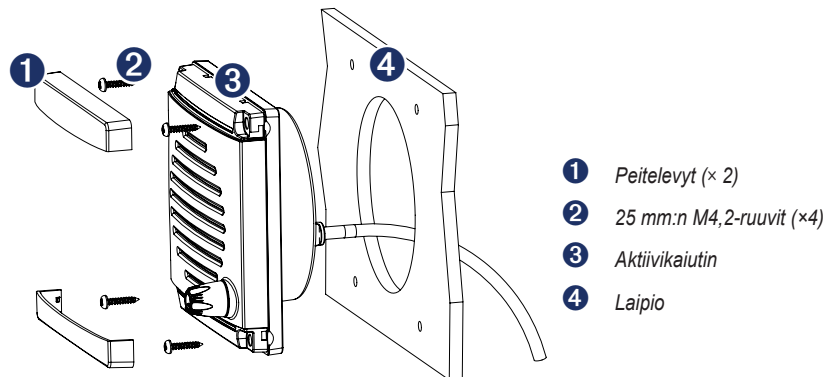
8. Kiinnitä aktiivikaiuttimen peitelevyt.

9. Asenna aktiivikaiuttimen johdinsarja lähetin-vastaanottimeen GHS 10 -kaapelilla [sivulla 2](#) olevan kytkentäkaavion mukaisesti.

- Älä liitä passiivikaiutinta samaan GHS 10 -kaapeliin, jota käytät aktiivikaiuttimessa. Liitä ja teippaa passiivikaiuttimen kaksi johdinta.

- Jos GHS 10 -kaapeli ei riitä lähetin-vastaanottimen sijaintiin, asenna jatkokaapeli (lisävaruste) GHS 10 -kaapelin ja lähetin-vastaanottimen välille [sivulla 2](#) olevan kytkentäkaavion mukaisesti.

10. Asenna aktiivikaiuttimen johdinsarja laipion läpi [sivulla 5](#) kuvattujen toimenpiteiden mukaisesti.



Aktiivikaiuttimen kiinnittäminen

- 1 Peitelevyt (x 2)
- 2 25 mm:n M4,2-ruuvit (x4)
- 3 Aktiivikaiutin
- 4 Laipio

* 3 mm:n (1/8 tuuman) aloitusreikä on normaali vanerissa. Eri kojelautamateriaalit saattavat vaatia erikoisen aloitusreiän.

Passiivikaiuttimen asentaminen (valinnainen)

1. Jos passiivikaiutinta ei ole vielä kiinnitetty, noudata passiivikaiuttimen valmistajan toimittamia kiinnitysohjeita.
2. Tarkista passiivikaiuttimen valmistajalta kaiuttimen positiiviset ja negatiiviset johtimet tai liittännät.
3. Tarkista positiiviset ja negatiiviset johtimet GHS 10 -kytkentätaulukosta.
4. Liitä GHS 10 -kaapelin oikeat positiiviset ja negatiiviset johtimet passiivikaiuttimeen.
5. Jatka kaapelia tarvittaessa vähintään 22 AWG:n kaapeilla.

Laite	Johtimen väri	Toiminto
GHS 10 -kaapeli	Keltainen	Kaiutin, positiivinen (+)
	Vihreä	Kaiutin, negatiivinen (-)

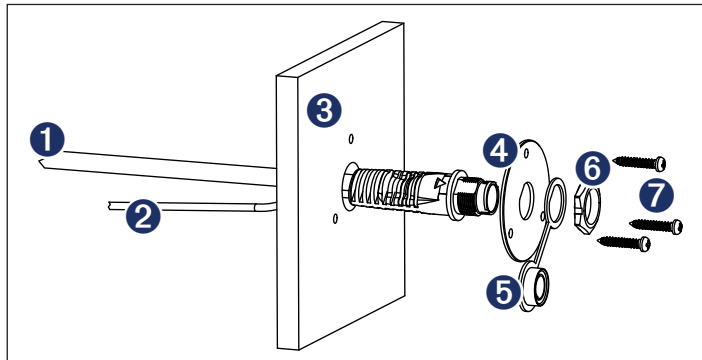
GHS 10 -kytkentätaulukko



ILMOITUS: Peitä liittännät vedenpitävällä teipillä, esimerkiksi vulkanoituvalla kumiteipillä, jotta vesi ei pääse tihkumaan radioon.

Laipion läpivientilevyn asentaminen

1. Ohjaa GHS 10 -aktiivikaiuttimen kaapeli (tai GHS 10 -kaapeli) paikkaan, johon haluat asentaa laipion läpivientilevyn.
2. Poraa 22 mm:n (7/8 tuuman) reikä haluamaasi kohtaan laipiota.
3. Aseta laipion läpivientilevy reiän kohdalle ja merkitse kolmen aloitusreiän sijainnit.
4. Poraa kolme 3 mm:n (1/8 tuuman) aloitusreikää.*
5. Kiinnitä laipion läpivientilevy laipioon toimitetuilla lieriökantaisilla 20 mm:n M3,5-ruuveilla.
6. Irrota mutteri ja liittinsuojus GHS 10 -kaapelista (tai aktiivikaiuttimen kaapelista) ja pujota liitin laipion läpivientilevyn läpi.
7. Aseta GHS 10 -liittinsuojus liittimeen.
8. Kiinnitä liitin laipion läpivientilevyn mutterilla.

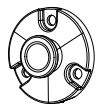


- 1 VHF 300 -sarjan lähetin-vastaanottimeen tai aktiivikaiuttimeen (kaapelikohtainen)
- 2 Passiivikaiuttimeen (vain GHS 10 -kaapeli)
- 3 Laipio
- 4 Laipion läpivientilevy
- 5 GHS 10 -liittinsuojus
- 6 Mutteri
- 7 20 mm:n M3,5-ruuvit

Laipion läpivientilevyn asentaminen

GHS 10 -pidikkeen asentaminen

Käytä GHS 10 -pidikettä mallina ja merkitse ja poraa 3 mm:n (1/8 tuuman) aloitusreiät.* Kiinnitä pidike mukana toimitetuilla kolmella lieriökantaisella 20 mm:n M3,5-kiinnitysruuvilla sopivaan kohtaan lähelle laipion läpivientilevyä.



GHS 10 -käsiyksikön liittäminen

Kun olet asentanut laipion läpivientilevyn ja GHS 10 -pidikkeen, kytke GHS 10 laipion läpivientilevyssä olevaan liittimeen. Ripusta GHS 10 -yksikkö GHS 10 -pidikkeeseen.

VHF 300 -sarjan radion liittäminen karttaplotteriin (valinnainen)

VHF 300 -sarjan radion voi liittää karttaplotteriin, jotta esimerkiksi DSC-tiedot voidaan näyttää karttaplotterissa. Radio voi myös käyttää karttaplotterin GPS-toiminnon sijaintitietoja muun muassa sijaintiraporteissa.

VHF 300 -sarjan radion voi liittää NMEA 2000 -verkkoon, jotta voidaan käyttää NMEA 2000 -yhteensopivaa GPS-antennia tai karttaplotteria, tai radio voidaan kytkeä suoraan NMEA 0183 -yhteensopivaan karttaplotteriin.

* 3 mm:n (1/8 tuuman) aloitusreikä on normaali vanerissa. Eri kojelautamateriaalit saattavat vaatia erikokoisen aloitusreiän.

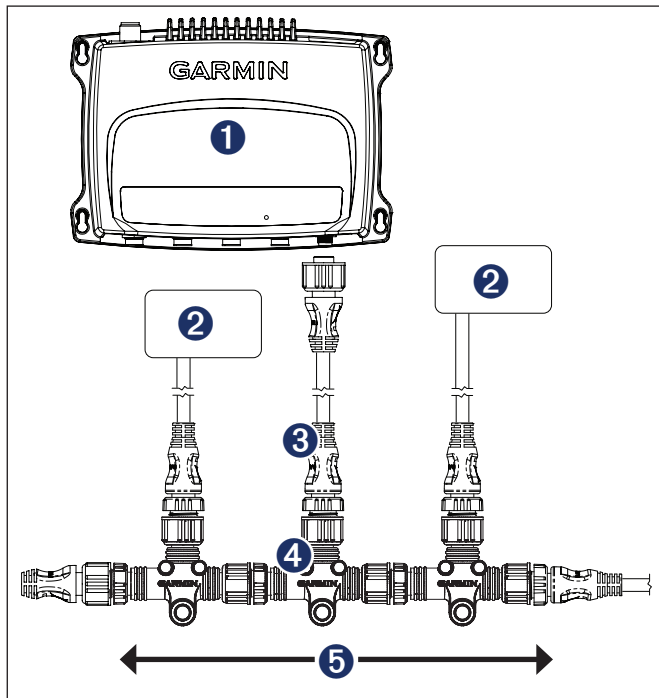
VHF 300 -sarjan radion liittäminen NMEA 2000 -verkkoon

Voit liittää VHF 300 -sarjan radion nykyiseen NMEA 2000 -verkkoon tai luoda perustason NMEA 2000 -verkon yhteyden muodostamiseksi toiseen NMEA 2000 -yhteensopivaan laitteeseen, esimerkiksi karttaplotteriin. Lisätietoja NMEA 2000 -verkosta ja tarvittavien liittimien hankinnasta on osoitteessa www.garmin.com.

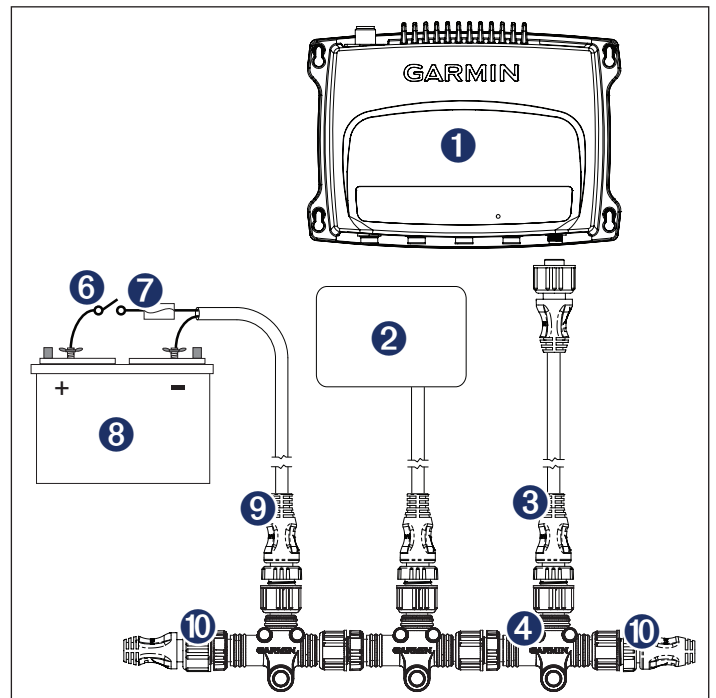
VHF 300 -sarjan radion liittäminen nykyiseen NMEA 2000 -verkkoon:

1. Määritä kohta, jossa haluat liittää radion nykyiseen NMEA 2000 -runkoon.
2. Irrota NMEA 2000:n T-liittimen toinen reuna rungosta sopivassa kohdassa.
Jos NMEA 2000 -runkoa on jatkettava, liitä asianmukainen NMEA 2000 -rungon jatkoakaapeli irrottamasi T-liittimen reunaan.
3. Lisää radiolle T-liitin (lisävaruste) NMEA 2000 -runkoon liittämällä se irrottamasi T-liittimen reunaan.
4. Ohjaa NMEA 2000 -yksittäiskytkentäkaapeli (lisävaruste) NMEA 2000 -verkkoon vaiheessa 3 lisätyn T-liittimen alaosaan. Käytä yksittäiskytkentäkaapelia, jonka pituus on enintään 6 m (20 jalkaa).
5. Liitä yksittäiskytkentäkaapeli T-liittimeen ja VHF 300 -sarjan lähetin-vastaanottimen NMEA 2000 -porttiin.

ILMOITUS: Jos veneessä on valmis NMEA 2000 -verkko, se on todennäköisesti jo liitetty virtalähteeseen. Älä liitä NMEA 2000 -lisävirtajohtoa nykyiseen NMEA 2000 -verkkoon, koska NMEA 2000 -verkkoon saa liittää vain yhden virtalähteen.



VHF 300 -sarjan radion liittäminen nykyiseen NMEA 2000 -verkkoon



Perustason NMEA 2000 -verkon luominen

- | | | |
|--|---|---|
| 1 VHF 300 -sarjan lähetin-vastaanotin | 5 Nykyinen NMEA 2000 -verkko | 9 NMEA 2000 -virtakaapeli (lisävaruste) |
| 2 NMEA 2000 -laite (lisävaruste) | 6 Käynnistyskytkin tai johtoon sisältyvä kytkin | 10 Päätevastus (lisälaite) |
| 3 Yksittäiskytkentäkaapeli (lisävaruste) | 7 Sulake | |
| 4 T-liitin (lisävaruste) | 8 12 VDC:n akku | |

Perustason NMEA 2000 -verkon luominen:

1. Liitä kaksi T-liitintä (lisävaruste) toisiinsa reunoistaan.
2. Liitä NMEA 2000 -virtajohto (lisävaruste) yhteen T-liittimeen.

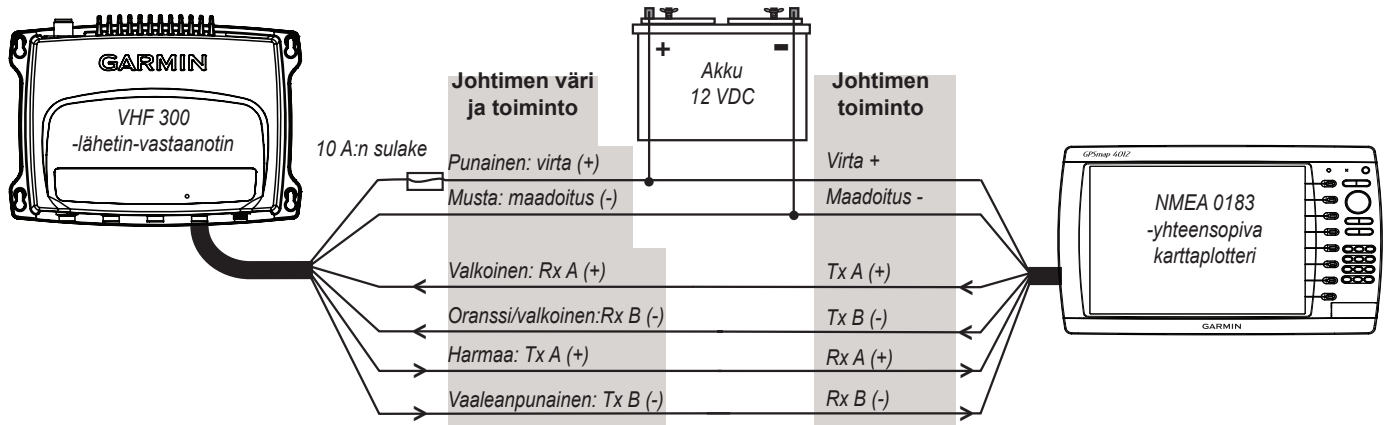
ILMOITUS: NMEA 2000 -virtajohto on liitettävä 12 Vdc:n virtalähteeseen kytkimen kautta. NMEA 2000 -verkko voi kuluttaa akun virtaa, jos se liitetään suoraan. Liitä johto mahdollisuuksien mukaan veneen käynnistyskytkimeen tai liitä se sopivan lisäkytkimen kautta.

3. Liitä NMEA 2000 -yksittäiskytkentäkaapeli (lisävaruste) toiseen T-liittimeen ja VHF 300 -sarjan lähetin-vastaanottimen NMEA 2000 -porttiin.
4. Lisää T-liittimet kullekin NMEA 2000 -verkkoon lisättävälle laitteelle ja liitä jokainen laite T-liittimeen yksittäiskytkentäkaapelilla.
5. Liitä päätevastukset (lisävaruste) yhteen liitettyjen T-liittimien päihin.

VHF 300 -sarjan laitteen liittäminen NMEA 0183 -laitteeseen

Seuraavissa kaavioissa esitetään NMEA 0183 -laitteen johtimet, joilla VHF 300 -sarjan radio liitetään GPS-karttaplotteriin.

Liitä paljaat NMEA 0183 -johtimet kuvassa esitetyllä tavalla. Jatka kaapelia tarvittaessa 22 AWG:n kaapelilla.



VHF 300 -sarjan radion liittäminen NMEA 0183 -laitteeseen

ILMOITUS: Peitä liitännät vedenpitävällä teipillä, esimerkiksi vulkanoituvalla kumiteipillä, jotta vesi ei pääse tihkumaan radioon.

VHF 300 -sarjan radion liittäminen äänitorveen (valinnainen)

1. Jos äänitorvea ei ole vielä kiinnitetty, noudata passiivikaiuttimen valmistajan toimittamia kiinnitysohjeita.
2. Tarkista äänitorven valmistajalta positiiviset ja negatiiviset johtimet tai liitännät.
3. Tarkista positiiviset ja negatiiviset johtimet VHF 300 -sarjan äänitorven kytkentätaulukosta.
4. Liitä VHF 300 -virta-/datakaapelin oikeat positiiviset ja negatiiviset johtimet passiivikaiuttimeen.
5. Jatka kaapelia tarvittaessa 22 AWG:n kaapelilla.

Kaapeli	Johtimen väri	Toiminto
VHF 300 -virta-/datakaapeli	Keltainen	Äänitorvi, positiivinen (+)
	Vihreä	Äänitorvi, negatiivinen (-)

VHF 300 -sarjan äänitorven kytkentätaulukko

ILMOITUS: Peitä liitännät vedenpitävällä teipillä, esimerkiksi vulkanoituvalla kumiteipillä, jotta vesi ei pääse tihkumaan radioon.

Liite

Tekniset tiedot

Lähetin-vastaanotin

Mitat: L × K × S: 248 × 180 × 64 mm ($9\frac{3}{4} \times 7\frac{3}{32} \times 2\frac{1}{2}$ tuumaa)

Paino: 1,895 kg (4,177 paunaa)

Lämpötila-alue: -10°C–50°C (14°F–122°F)

Kompassin turvaväli: 0,5 m (20 tuumaa)

Vedenpitävyys: IEC 60529 IPX7 (upotettuna 1 metrin syvyyseen seisovaan veteen 30 minuutiksi)

Käyttöjännite: 10,8–15,6 VDC (veneeseen 12 VDC:n akku)

Virrankulutus: enintään 2 A – enintään 6 A (lähetyksen rajoitetulla teholla - lähetyksen täydellä teholla)

Antenniliitäntä: S0-239 (50 Ω)

Antennin enimmäisvahvistus: 9 dBi

Antenniportin impedanssi: 50 Ω

GHS 10

Mitat: L × K × S: 161 × 71,6 × 42,8 mm ($6\frac{11}{32} \times 2\frac{13}{16} \times 1\frac{11}{16}$ tuumaa)

Paino: 368 g (12,98 unssia)

Lämpötila-alue: -10°C–50°C (14°F–122°F)

Kompassin turvaväli: 0,5 m (20 tuumaa)

Vedenpitävyys: IEC 60529 IPX7 (upotettuna 1 metrin syvyyseen seisovaan veteen 30 minuutiksi)

Aktiivikaiutin

Mitat: L × K × S: 109,7 × 111,4 × 63,5 mm ($4\frac{5}{16} \times 4\frac{3}{8} \times 2\frac{1}{2}$ tuumaa)

Paino: 464 g (16,37 unssia)

Lämpötila-alue: -10°C–50°C (14°F–122°F)

Kompassin turvaväli: 0,5 m (20 tuumaa)

Vedenpitävyys: IEC 60529 IPX7 (upotettuna 1 metrin syvyyseen seisovaan veteen 30 minuutiksi)

Lisävarusteet

Kovaäänisen lähtöteho: enintään 30 W

Kovaäänisen äänitorven impedanssi: 4 Ω

Passiivikaiuttimen lähtöteho: 4 W (enintään 4 Ω)

Passiivikaiuttimen impedanssi: 4 Ω

Kaapelit

Virta-/datakaapeli: 2 m (78 tuumaa)

GHS 10 -kaapeli: 10 m (32 jalkaa)

Aktiivikaiuttimen kaapeli (kiinnitetty aktiivikaiuttimeen): 1,5 m (59 tuumaa)

Tiedonsiirto

NMEA 2000

Tarkista tästä taulusta hyväksytyt NMEA 2000 PGN -tiedot, jotka VHF 300 -sarjan radiolla voidaan vastaanottaa ja lähettää tiedonsiirrossa NMEA 0183 -yhteensopivan laitteen kanssa.

Vastaanotto		Lähetys	
059392	ISO-kuittaus	059392	ISO-kuittaus
059904	ISO-pyyntö	060928	ISO-osoiteväite
060928	ISO-osoiteväite	126208	NMEA - pyyntö/komento/kuittausryhmätoiminto
126208	NMEA - komento/pyyntö/kuittausryhmätoiminto	126464	PGN-luettelo
129026	COG (suunta pohjaan nähden) ja SOG (maantason nopeus): nopea päivitys	126996	Tuotetiedot
129029	GNSS (Global Navigation Satellite System) -sijaintitiedot	129038*	AIS-luokan A sijaintiraportti
129039*	AIS-luokan B sijaintiraportti	129040*	AIS-luokan B laajennettu sijaintiraportti
129794*	AIS-luokan A staattiset tiedot ja matkakohtaiset tiedot	129798*	AIS SAR -lentokonesijaintiraportti
129808	DSC-soittotiedot	129799	Radiotaajuus/-tila/-virta
		129799	Radiotaajuus/-tila/-virta
		129808	DSC-soittotiedot



Garmin VHF 300 -sarjan radioilla on NMEA 2000 -sertifiointi.

NMEA 0183

VHF 300 -sarjan radio voi vastaanottaa ja lähettää seuraavat NMEA 0183 -määritykset (versio 3.01) NMEA 0183 -yhteensopivasta laitteesta:

Määritys (vastaanotto)	Määritelmä	Määritys (Lähetys)	Määritelmä
GGA	Global Positioning System -sijaintitiedot	DSC	DSC-tiedot
GLL	Maantieteellinen sijainti (leveysaste ja pituusaste)	DSE	Laajennettu DSC
GNS	GNSS (Global Navigation Satellite System) -sijaintitiedot	VDM*	AIS-tiedot
RMA	Suosittelut Loran-C-kohtaiset vähimmäistiedot		
RMB	Suosittelut navigoinnin vähimmäistiedot		
RMC	Suosittelut GNSS-kohtaiset vähimmäistiedot		

Katso VHF 300 -sarjan laitteen käyttöoppaasta ohjeet GHS 10- tai GHS 10i -käsiyksikön käyttöön.

Ilmoitetun laitoksen CE-numero (0168) koskee vain VHF 300i- ja VHF 300i AIS -laitteita.

CE 0168

* Vain VHF 300 AIS -mallit

Garmin International, Inc.
1200 East 151st Street
Olathe, Kansas 66062, Yhdysvallat
Puh. (913) 397 8200 tai (800) 800 1020
Faksi (913) 397 8282

Garmin (Europe) Ltd.
Liberty House, Hounslow Business Park
Southampton, Hampshire, SO40 9LR, Iso-Britannia
Puh. +44 (0) 870 8501241 (Iso-Britannian ulkopuolelta)
0808 2380000 (Iso-Britanniassa)
Faksi +44 (0) 870 8501251

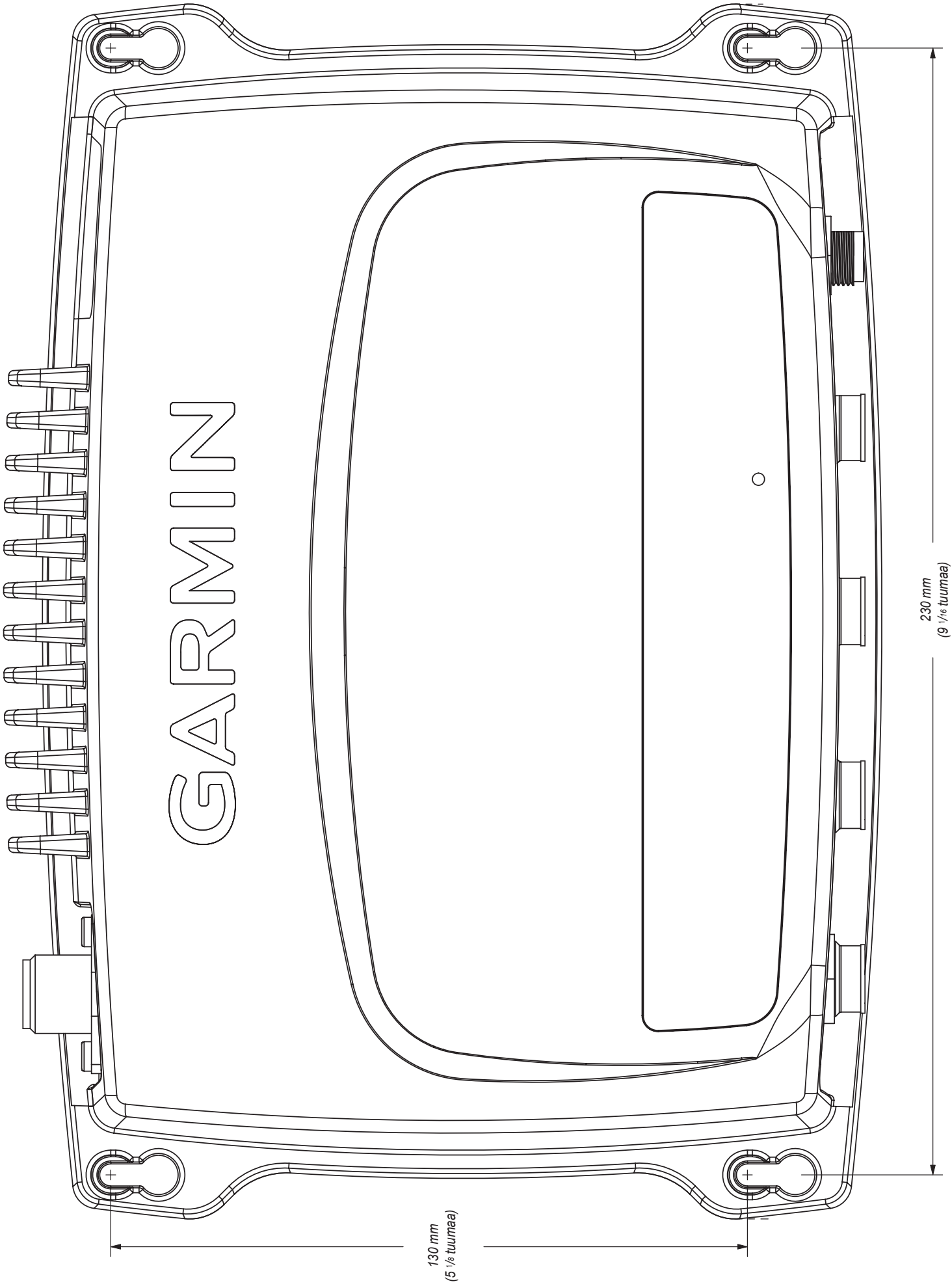
Garmin Corporation
No. 68, Zangshu 2nd Road, Xizhi Dist.
New Taipei City, 221, Taiwan
Puh. 886/2 2642 9199
Faksi 886/2 2642 9099

Kaikki oikeudet pidätetään. Tämän oppaan mitään osaa ei saa jäljentää, kopioida, välittää, levittää, ladata tai tallentaa mihinkään tallennusvälineeseen ilman Garminin ennakolta myöntämää kirjallista lupaa, ellei toisin ilmoiteta. Garmin myöntää luvan tämän oppaan ja sen päivitetyn version yhden kopion lataamiseen kiintolevylle tai muuhun sähköiseen tallennusvälineeseen tarkasteltavaksi, sekä tämän oppaan tai sen päivitetyn version yhden kopion tulostamiseen, mikäli tämän oppaan sähköinen tai tulostettu kopio sisältää tämän tekijänoikeuslausekkeen kokonaisuudessaan. Tämän oppaan tai sen päivitetyn version luvaton kaupallinen levittäminen on ehdottomasti kielletty.

Tämän asiakirjan sisältämät tiedot voivat muuttua ilman erillistä ilmoitusta. Garmin pidättää oikeuden muuttaa tai parannella tuotteitaan sekä tehdä muutoksia niiden sisältöön ilman velvollisuutta ilmoittaa muutoksista tai parannuksista muille henkilöille tai organisaatioille. Uusimmat päivitykset ja lisätietoja tämän tuotteen ja muiden Garminin tuotteiden käytöstä ja toiminnasta on Garminin sivustossa (www.garmin.com).

Garmin® ja Garmin-logo ovat Garmin Ltd.:n tai sen tytäryhtiöiden tavaramerkkejä, jotka on rekisteröity Yhdysvalloissa ja muissa maissa. GHS™ on Garmin Ltd.:n tai sen tytäryhtiöiden tavaramerkki. Näitä tavaramerkkejä ei saa käyttää ilman Garminin nimenomaista lupaa.

NMEA 2000® ja NMEA 2000 -logo ovat National Maritime Electronics Associationin rekisteröityjä tavaramerkkejä.



GARMIN

130 mm
(5 1/8 tuumaa)

230 mm
(9 1/16 tuumaa)

**Garmin-tuotteidesi koko käyttöiän ajan voit ladata uusimmat ilmaiset ohjelmistopäivitykset
(karttatietoja lukuun ottamatta) Garminin sivustosta osoitteessa www.garmin.com.**



© 2012 Garmin Ltd. tai sen tytäryhtiöt

Garmin International, Inc.
1200 East 151st Street Olathe, Kansas 66062, Yhdysvallat

Garmin (Europe) Ltd.
Liberty House, Hounsdown Business Park Southampton, Hampshire, SO40 9LR, Iso-Britannia

Garmin Corporation
No. 68, Zangshu 2nd Road, Xizhi Dist. New Taipei City, 221, Taiwan

www.garmin.com