



echo™ -asennusohjeet

VAROITUS

Lue lisätietoja varoituksista ja muista tärkeistä seikoista laitteen mukana toimitetusta *Tärkeitä turvallisuus- ja tuotetietoja* -oppaasta.

MUISTUTUS

Pidä turvalaseja, korvasuojaimia ja hengityssuojusta, kun poraat, sahaat tai hiot osia.

Asenna kaikki echo 100/150/200/300c/500c/550c -laitteen kanssa toimitetut osat näiden ohjeiden mukaisesti.

Garminin yhteystiedot

Jos haluat lisätietoja echo-laitteen käyttämisestä, ota yhteys Garminin tuotetukeen. Yhdysvallat: www.garmin.com/support tai puhelin (Garmin USA): (913) 397 8200 tai (800) 800 1020.

Iso-Britannia: Garmin (Europe) Ltd.:n puhelin: 0808 2380000.

Eurooppa: osoitteessa www.garmin.com/support voit tarkistaa maakohtaiset tukitiedot valitsemalla **Contact Support**. Vastaavasti voit soittaa numeroon +44 (0) 870 8501241 (Garmin Europe Ltd.).

Tarvittavat välineet

- Pora ja poranteriä
- 3/8-tuuman ruuvi- tai hylsyavain
- Maalarinteippiä
- Ristipääruuvitaltta (nro 2)
- Merivedenkestävää tiivistysainetta
- Kiertokiinnitystelinen tarvikkeet (pultit tai ruuvit) (sivulla 3)

Asennuksen valmistelut

Määritä kaikkien osien paikat, ennen kuin asennat mitään echo-laitteen osia pysyvästi. Varmista, että kaapelit ulottuvat osista toisiin ja virtalähteeseen.

Tietoja kaikuanturista

Kaikuanturi on echo-laitteen osa, joka siirtää ääniaaltoja vedessä ja vastaanottaa niitä tietojen välittämiseksi echo-laitteeseen. Mukana toimitetuilla välineillä voit asentaa kaikuanturin veneen peräpeiliin (sivulla 1) tai perämoottoriin (sivulla 3).

Jos veneessä on jo Garminin 6-nastainen kaksikeilainen kaikuanturi, voit käyttää sitä echo-laitteen kanssa käyttämällä sovitinkaapelia (lisävaruste).

Tietoja echo-kiinnityksestä

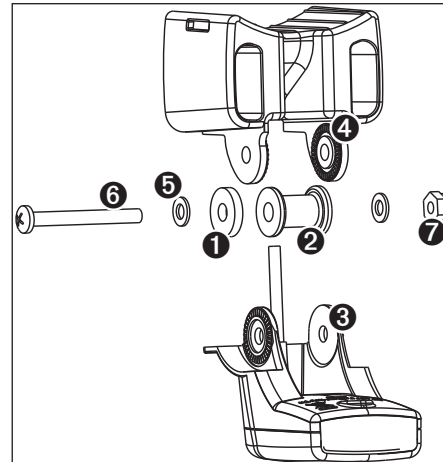
echo-laitteen voi kiinnittää mukana toimitetulla kiertokiinnitystelineellä (sivulla 3), tai sen voi upottaa kojelautaan asianmukaisella tasokiinnityssarjalla (lisävaruste).

Kun mietit kiinnityspaikkaa, valitse paikka, jonka näet hyvin ohjatessasi venettä, jossa voit käyttää echo-laitteen painikkeita helposti ja joka on sopivan matkan päässä kompassista (sivulla 6).

Kaikuanturin kokoaminen

1. Aseta kuminen aluslaatta ① ja muovinen korotuslevy ② kaikuanturiin ③ samanaikaisesti.

Älä voitele kumista aluslaattaa.



2. Vedä kaapelia taaksepäin ja työnnä kaikuanturi telineeseen ④.
3. Aseta 5 mm:n litteä aluslaatta ⑤ 10-32 × 1,75 tuuman ruuviin ⑥ ja työnnä ruuvi telineen, kaikuanturin, korotuslevyn ja kumisen aluslevyn läpi.
4. Työnnä 5 mm:n litteä aluslaatta 10-32 × 1,75 tuuman paljaaseen päähän ja kiinnitä se 10-32 -lukitusmutterilla ⑦.

Älä kiristä 10-32 -lukitusmutteria. Kaikuanturia säädetään ja mutteria kiristetään sen jälkeen, kun kaikuanturi on asennettu veneeseen.

Kaikuanturin asentaminen peräpeiliin

Asennuspaikan valitseminen peräpeilistä

Kun valitset asennuspaikkaa peräpeilistä, huomioi nämä seikat.

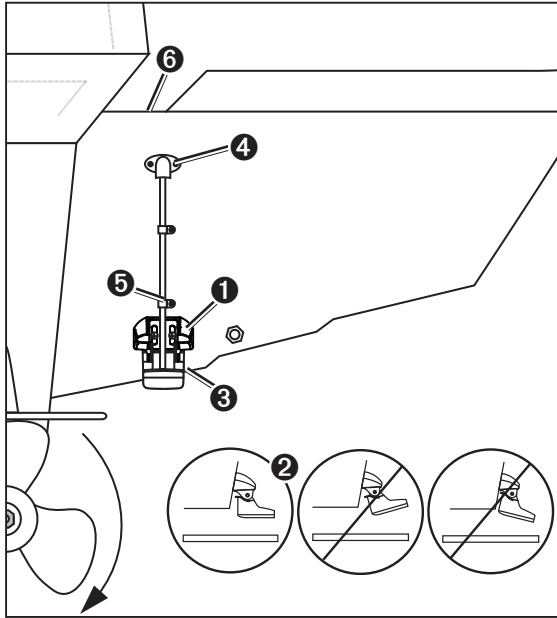
- Kiinnitä kaikuanturi mahdollisimman lähelle veneen keskikohtaa.
- Älä kiinnitä kaikuanturia tukiin, heloihin, vedenotto- tai päästöaukkojen lähelle tai mihinkään kohtaan, jossa syntyy ilmakuplia tai vesipyörteitä. Kaikuanturi toimii oikein tyynessä (pyörteettömässä) vedessä.
- Älä kiinnitä kaikuanturia yksimoottorisen veneen potkurin tielle. Kaikuanturi saattaa aiheuttaa kavitaatiota, joka saattaa huonontaa veneen suorituskykyä ja vahingoittaa potkuria.
- Jos veneessä on kaksi moottoria, kiinnitä kaikuanturi mahdollisuuksien mukaan moottorien väliin.
- Älä kiinnitä kaikuanturia paikkaan, jossa se voisi tärähtää, kun venettä työnnetään vesille, kun sitä hinataan tai säilytetään varastossa.

Peräpeili-asennuksen tarvikkeiden asentaminen

ILMOITUS

Älä katkaise kaikuanturin kaapelia. Kaikuanturin katkaiseminen mitätöi takuun.

1. Aseta kaikuanturin kiinnitys ❶ valittuun kiinnityspaikkaan peräpeilissä (sivulla 1).



2. Säädä kaikuanturi vedenpinnan suuntaiseksi ❷ ja merkitse kiinnityksen kunkin reiän keskikohta.
3. Pora-aletusreiät 4 mm:n (5/32 tuumaa) terällä noin 25 mm:n (1 tuuma) syvyydiksi merkittyihin kohtiin. Huomioi seuraavat seikat.
 - Voi välttää liian syvien reikien poraamista kiinnittämällä poranterään teipin 25 mm:n (1 tuuma) kohtaan.
 - Jos asennat kiinnityksen lasikuitupinnalle, voit välttää geelipinnan halkeamisen kiinnittämällä teipin aletusreiän kohtaan.
4. Levitä mukana toimitettuihin 30 mm:n M5-ruuveihin merivedenkestävää tiivistysainetta ja kiinnitä kaikuanturi löysästi peräpeiliin.
5. Säädä kaikuanturia siten, että se ulottuu noin 3 mm (1/8 tuumaa) peräpeilin ❸ alapuolelle (lasikuitu) tai 10 mm (3/8 tuumaa, alumiini).
6. Varmista, että kaikuanturi on vedenpinnan suuntainen.
7. Kiristä 10-32 -lukitusmutteria, kunnes se koskettaa kiinnitystelinettä, ja kiristä vielä 1/4 - kierrosta (älä kiristä liikaa).

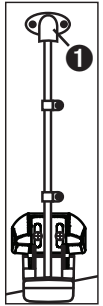
8. Jos haluat ohjata kaapelin peräpeilin läpi, valitse kohta selvästi vedenpinnan yläpuolelta ❹ ja merkitse se.
9. Tee 16 mm:n (5/8 tuuman) poranterällä kaapelinreikä koko peräpeilin läpi.
10. Aseta kaapelinpidike kaikuanturin kaapeliin ❺ noin kolmanneksen päähän kaikuanturista ja peräpeilin yläreunasta tai kaapelinreikästä.
11. Merkitse kaapelinpidikkeen aletusreiä ja poraa 3,2 mm:n (1/8 tuumaa) poranterällä aletusreiä, jonka syvyys on noin 10 mm (3/8 tuumaa).
12. Levitä merivedenkestävää tiivistysainetta mukana toimitettuun 12 mm:n M4-ruuviin ja kiinnitä kaapelinpidike peräpeiliin.
13. Toista vaiheet 10-12 toisen kaapelinpidikkeen kohdalla.
14. Ohjaa kaikuanturin kaapeli echo-laitteeseen.
 - Jos pujotat kaapelin vaiheessa 8 poraamastasi reiästä, työnnä se reiän läpi ja kiinnitä kaapelinreiän suojuksen ❹ (sivulla 2).
 - Jos et pujota kaapelia poraamastasi reiästä, ohjaa se peräpeilin ylitse ❻.

Vältä kaapelin ohjaamista sähköjohtojen tai muiden sähköisiä häiriöitä aiheuttavien kohteiden läheltä.

Kaapelinreiän suojuksen kiinnittäminen

Jos pujotit kaapelin peräpeilin läpi asennettuasi kaikuanturin, kiinnitä kaapelinreiän suojuksen, jotta veneeseen ei pääse vettä.

1. Aseta kaapelinreiän suojuksen ❶ reiän ja kaapelin päälle aukko alaspäin ja merkitse kahden aletusreiän paikat.
2. Irrota kaapelinreiän suojuksen ja poraa 3,2 mm:n (1/8 tuumaa) terällä aletusreiät, joiden syvyys on noin 10 mm (3/8 tuumaa).
3. Täytä kaapelinreikä merivedenkestävällä tiivistysaineella siten, että kaapeli peittyy kokonaan ja reiän ja kaapelin ympärille jää ylimääräistä tiivistysainetta.
4. Aseta kaapelinreiän suojuksen ❶ reiän ja kaapelin päälle aukko alaspäin.
5. Levitä merivedenkestävää tiivistysainetta mukana toimitettuun 12 mm:n M4-ruuviin ja kiinnitä kaapelinreiän suojuksen peräpeiliin.
6. Pyyhi ylimääräinen tiivistysaine pois.



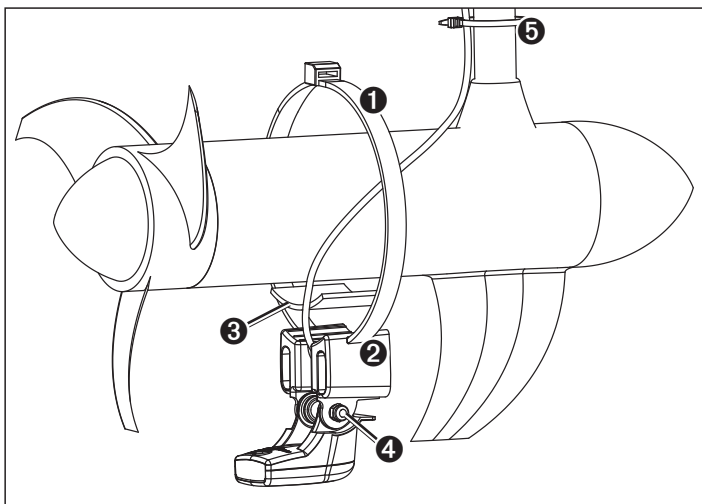
Kaikuanturin asentaminen perämoottoriin

ILMOITUS

Älä katkaise kaikuanturin kaapelia. Kaikuanturin katkaiseminen mitätöi takuun.

1. Työnnä 50 cm:n (20 tuumaa) nippuside ① kaikuanturin kiinnityksen reiästä ② nippusiteen epätasainen puoli ylöspäin siten, että nippuside ulottuu saman verran kiinnityksen molemmille puolille.

Kylmässä vedessä tai alueilla, joilla vedessä on puutavaraa tai muuta roskaa, kannattaa käyttää metallista 4-5 tuuman putkikiristintä (lisävaruste) nippusiteen sijasta.



2. Aseta kiinnityksen tiiviste ③ kaikuanturin kiinnityksen kaarevan yläosan päälle.
3. Aseta kaikuanturin kiinnitys perämoottorin rungon päälle kaikuanturin etuosa pois päin potkurista.
4. Kiinnitä 50 cm:n (20 tuumaa) nippuside perämoottorin rungon ympärille, mutta älä kiristä sitä vielä kokonaan.
5. Kohdista tiiviste oikein kaikuanturin kiinnityksen ja perämoottorin rungon välille ja kiristä nippuside.
Leikkaa tarvittaessa ylimääräinen nippuside pois.
6. Aseta kaikuanturi siten, että se on pohjan suuntainen, kun sitä käytetään, kiristä 10-32 -lukitusmutteria ④, kunnes se koskettaa kiinnityselinettä, ja kiristä vielä 1/4 kierrosta (älä kiristä liian tiukalle).
7. Kiinnitä kaikuanturin kaapeli mukana toimitetuilla 14 cm:n (5 1/2 tuumaa) nippusiteillä ⑤ moottorin varteen.
Tarvittaessa voit estää roskan kerääntymistä täyttämällä kaikuanturin kiinnityksen eteenpäin osoittavan osan (ei kaapelinsidontakohtaa) tiivistysaineella.
8. Ohjaa kaikuanturin kaapeli echo-laitteen asennuspaikkaan. Huomioi seuraavat seikat.
 - Vältä kaapelin ohjaamista sähköjohtojen tai muiden sähköisiä häiriöitä aiheuttavien kohteiden läheltä.
 - Varmista, että kaapeli ei joudu puristuksiin, kun perämoottoria käytetään tai se irrotetaan.

Kiertokiinnitystelineen asentaminen

1. Valitse kiinnityskohta (sivulla 3).
2. Valmistele kiertokiinnitystelineen alusta (sivulla 3).
3. Kiinnitä kiinnitys siten, että kaapelit asennetaan kiinnitykseen (sivulla 4) tai siten, että kaapeleita ei asenneta kiinnitykseen (sivulla 4).

Kiertokiinnitystelineen paikan valitseminen

Kun valitset kiertokiinnitystelineen asennuspaikkaa, huomioi seuraavat seikat.

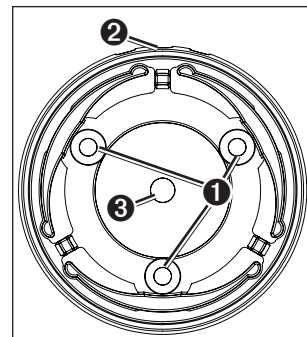
- Paikassa näet echo-laitteen näytön hyvin ja voit käyttää painikkeita kätevästi.
- Paikka kestää laitteen ja sen kiinnityksen painon.
- Voit ohjata kaapelit kiertokiinnityksen alta tai laitteen takaa.
- Paikka on sopivalla etäisyydellä kompassista (sivulla 6).

Kiertokiinnitystelineen alustan asentamisen valmistelu

ILMOITUS

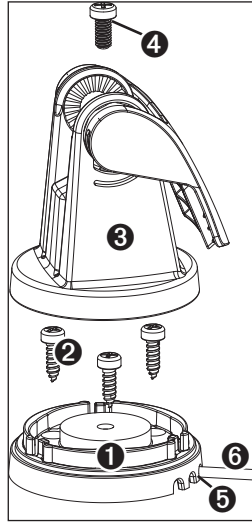
Kiinnitä kiertokiinnitystelineen alusta lieriökantaisilla ruuveilla tai pulteilla. Uppokantaiset ruuvit tai pultit saattavat vahingoittaa alustaa.

1. Kun olet valinnut kiertokiinnitystelineen asennuspaikan (sivulla 3), valitse asennatko telineen pintaa ruuveilla vai pulteilla, ja valitse asianmukaiset tarvikkeet:
 - Jos kiinnität alustan ruuveilla, käytä lieriökantaisia puuruuveja, joiden koko on #8 tai halkaisija 4 mm (⁵/₃₂ tuumaa), ja poraa aloitusreikä sopivan kokoisella poranterällä.
 - Jos kiinnität alustan pulteilla, käytä lieriökantaisia pultteja, joiden koko on #8 tai halkaisija 4 mm (⁵/₃₂ tuumaa). Käytä asianmukaisia aluslaattoja ja muttereita. Käytä poranterää, jonka halkaisija on sama kuin pultin.
2. Irrota kiertoalusta kiinnityksestä.
3. Jos aiot ohjata kaapelit kiinnityspinnan alta, suuntaa kiertoalusta siten, että kaapelinreiät ① ovat haluttuun suuntaan.
4. Merkitse aloitusreikien paikat ② kiertoalustan reikien avulla.
5. Jos aiot ohjata kaapelit kiinnityspinnan alta, merkitse paikka keskikohtaan ③.
6. Poraa kolme aloitusreikää sopivan kokoisella poranterällä.
7. Jos aiot ohjata virtajohdon ja kaikuanturin kaapelit kiinnityspinnan alta, poraa 16 mm:n (⁵/₈ tuuman) poranterällä reikä kiinnityspinnan läpi vaiheessa 5 merkitsemäsi kohtaan.



Kiertoalustan kiinnittäminen, kun kaapelit on asennettu kiinnitykseen

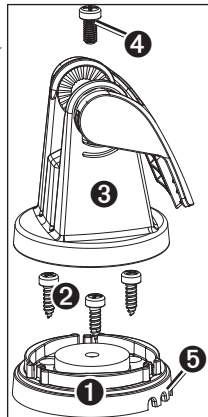
1. Ohjaa virtajohto ja kaikuanturin kaapeli ⑥ 16 mm:n (5/8 tuumaa) keskireiän läpi. Porasit reiän valmistellessasi kiertokiinnitystelineen alustaa.
2. Aseta kiertoalusta ① kiinnityspinnalle, ohjaa kaapelit kaapelinreistä ⑥ ja kiinnitä kiertoalusta löysästi asianmukaisilla ruuveilla tai pulteilla ②.
3. Aseta kiertokiinnitysteline ③ kiertoalustalla, mutta älä kiinnitä sitä.
4. Aseta echo-laitte tai -telakka kiertokiinnitystelineeseen (sivulla 4).
5. Vedä virtajohtoa ja kaikuanturin kaapelia sen verran löysälle, että kiinnitystä voidaan kääntää haluttuun asentoon, kun kaapelit on kiinnitetty.
6. Irrota echo-laitte tai -telakka ja kiertokiinnitysteline kiertoalustasta.
7. Levitä merivedenkestävää tiivistysainetta 16 mm:n (5/8 tuumaa) keskireikään ja kaapelinreikiin.
8. Kiinnitä kiertoalusta tukevasti asianmukaisilla ruuveilla tai pulteilla.
9. Aseta kiertokiinnitysteline kiertoalustalle ja kiinnitä se mukana toimitetulla 10 mm:n M6×1 -ristipääruuvilla ④.



Kiertoalustan kiinnittäminen, kun kaapeleita ei ole asennettu kiinnitykseen

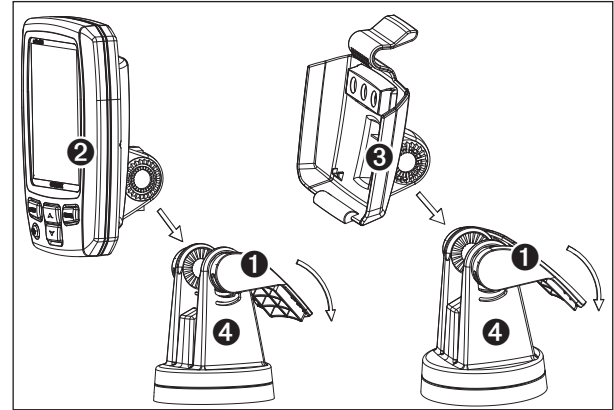
Toimi näin ainoastaan, jos kaapeleita ei tarvitse ohjata kiinnityspinnan ja telineen läpi.

1. Aseta kiertoalusta ① kiinnityspinnalle ja kiinnitä se asianmukaisilla ruuveilla tai pulteilla ②.
2. Aseta kiertokiinnitysteline ③ kiertoalustalle ja kiinnitä se mukana toimitetulla 10 mm:n M6×1 -ristipääruuvilla ④.
3. Tiivistä kaapelinreiat ⑤ merivedenkestävällä tiivistysaineella.



echo-laitteen asentaminen kiertokiinnitystelineeseen

1. Kun lukitusvarsi ① on yläasennossa, aseta echo 100/150/300c -laitte ② tai echo 200/500c/550c -telakka ③ kiertokiinnitystelineeseen ④.



2. Kallista teline sopivaan katselukulmaan ja paina lukitusvarsi alas.

Kaapeleiden ja liittimien asentaminen

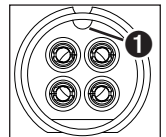
Liittäminen virtalähteeseen

1. Ohjaa virtajohto kiertotelineestä veneen akkuun tai sulakerasiaan.
 - Jatka johtoa tarvittaessa johdolla, jonka koko on vähintään 20 AWG.
2. Liitä punainen johto akun tai sulakerasian plusnapaan ja musta miinusnapaan.

Kaapelien liittäminen echo 100/150/300c -laitteeseen

echo 100/150/300c -laitteen kaapeleiden liitännät on muotoiltu siten, että ne sopivat ainoastaan laitteen oikeisiin liitäntöihin.

1. Tunnistat oikean liitännän vertaamalla kaapeliliitintä ① laitteen liitäntöihin.
2. Työnnä kaapeliliitin tukevasti oikeaan liitäntään.
3. Toista vaiheita 1 ja 2, kunnes kaikki kaapelit on liitetty laitteeseen.



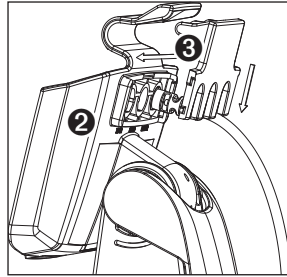
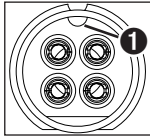
Kaapelien liittäminen echo 200/500c/550c -laitteeseen

echo 200/500c/550c -laitteen kaapeleiden liittäminen on muotoiltu siten, että ne sopivat ainoastaan telakan oikeisiin liitäntöihin. Liitetyt kaapelit pysyvät paikoillaan lukitsimella.

Kaapeleita ei liitetä suoraan echo 200/500c/550c -laitteeseen.

1. Tunnistat oikean liitännän vertaamalla kaapeliliitintä ❶ telakan liitäntöihin.
2. Työnnä kaapeliliitintä oikeaan liitäntään, kunnes se on tukevasti kiinni.
3. Toista vaiheita 1 ja 2, kunnes kaikki kaapelit on liitetty telakkaan ❷.
4. Aseta lukitsin ❸ kaapeleiden päälle ja lukitse ne paikoilleen työntämällä lukitsinta alaspäin.

Lukitus napsahtaa paikalleen.

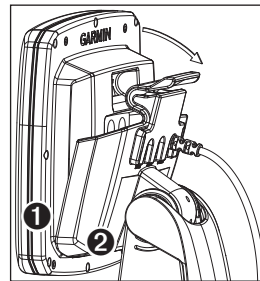


echo 200/500c/550c -laitteen asettaminen telakkaan

Kun olet liittänyt kaapelit telakkaan, voit asettaa echo-laitteen kätevästi telakkaan joutumatta liittämään kaapeleita.

1. Aseta echo-laitteen alaosa ❶ telakan alaosaan ❷.
2. Kallista echo-laitetta telakkaa kohti, kunnes se kiinnittyy.

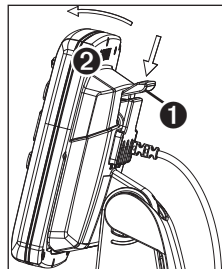
Laite napsahtaa paikalleen telakkaan.



echo 200/500c/550c -laitteen irrottaminen telakasta

Kun olet liittänyt kaapelit telakkaan, voit irrottaa echo-laitteen kätevästi telakasta irrottamatta kaapeleita.

1. Paina telakan vapautusvipua ❶, kunnes echo-laite ❷ irtaantuu.
2. Kallista echo-laitetta eteenpäin ja nosta se telakasta.



Asennuksen testaaminen

ILMOITUS

Älä jätä venettä veteen pitkäksi ajaksi tarkistamatta mahdollisia vuotokohtia.

Koska luotainsignaalin lähettäminen edellyttää vettä, kaikuanturin on oltava vedessä, jotta laite toimii oikein. Syvyys- tai etäisyyslukemaa ei saa kuin vedessä. Tarkista ennen veneen laskemista vesille, että vedenpinnan alapuolelle lisätty ruuvireiät eivät vuoda.

Kaikuanturin peräpeili-asennuksen testaaminen

ILMOITUS

Sääda kaikuanturin sijaintia vain vähän kerrallaan. Kaikuanturin sijoittaminen liian syväälle saattaa huonontaa veneen käytettävyyttä, ja joka tapauksessa se lisää kaikuanturin riskiä osua vedenalaisiin kohteisiin.

Testaa kaikuanturin peräpeili-asennus avovedessä, jossa ei ole esteitä. Huomioi ympäristön tapahtumat, kun testaat kaikuanturia.

1. Kun vene on vedessä, käynnistä echo-laite.
2. Etene hitaalla nopeudella. Jos echo-laite näyttää toimivan oikein, lisää nopeutta vähitellen ja tarkkaile echo-laitetta samalla.
Jos luotaimen signaali katoaa yhtäkkiä tai pohjan luotaintulos huonontuu selvästi, huomioi veneen senhetkinen nopeus.
3. Palauta nopeus siihen, missä se oli signaalin kadotessa. Käännä hitaasti molempiin suuntiin ja tarkkaile echo-laitetta samalla.
4. Jos signaali heikkenee kääntymisen yhteydessä, sääda kaikuanturia siten, että se ulottuu vielä 3 mm (1/8 tuumaa) veneen peräpeilin alapuolelle.
5. Toista vaiheita 2-4, kunnes signaali ei enää heikkene.
6. Jos signaali ei parane, siirrä kaikuanturi eri paikkaan peräpeilissä.

Tekniset tiedot

Tekniset tiedot	Laite	Mittatiedot
Koko	echo 100/150/300c	L x K x S: 104 x 147 x 71 mm (4,1 x 5,8 x 2,8 tuumaa)
	echo 200/500c/550c	L x K x S: 152 x 150 x 46 mm (6 x 5,9 x 1,8 tuumaa)
Paino (ilman sankatelinettä)	echo 100/150/300c	270 g (9,5 unssia)
	echo 200	416 g (14,7 unssia)
	echo 500c	524 g (18,5 unssia)
	echo 550c	533 g (18,8 unssia)
Paino (sankatelineen kanssa)	echo 100/150/300c	410 g (14,5 unssia)
	echo 200	556 g (19,6 unssia)
	echo 500c	664 g (23,4 unssia)
	echo 550c	673 g (23,7 unssia)
Näyttö	echo 100/150	L x K: 60,5 x 81,5 mm (2,4 x 3,2 tuumaa) [lävistäjä: 102 mm (4 tuumaa)], 256 x 160 kuvapistettä, 8-tasoinen harmaa
	echo 200	L x K: 74 x 101,6 mm (2,9 x 4 tuumaa), [lävistäjä: 127 mm (5 tuumaa)] 480 x 320 kuvapistettä, 16-tasoinen harmaasävy, HVGA
	echo 300c	L x K: 53,3 x 71,1 mm (2,1 x 2,8 tuumaa) [lävistäjä: 88,9 mm (3,5 tuumaa)]
	echo 500c	L x K: 74 x 101,6 mm (2,9 x 4 tuumaa), [lävistäjä: 127 mm (5 tuumaa)] 320 x 234 kuvapistettä, 256 väriä, QVGA
	echo 550c	L x K: 74 x 101,6 mm (2,9 x 4 tuumaa), [lävistäjä: 127 mm (5 tuumaa)] 640 x 480 kuvapistettä, 256 väriä, VGA

Tekniset tiedot	Laite	Mittatiedot
Kotelo	echo 100/150/200/ 300c/500c/550c	Täysin koteloitu, kestävä muovi, vesitiivis IEC 60529 IPX-7-standardin mukaan
Lämpötila-alue	echo 100/150/200	- 15 - 70 °C (5 - 158 °F)
	echo 300c/500c/550c	- 15 - 55 °C (5 - 131 °F)
Kompassin turvaväli	echo 100/150/200	250 mm (10 tuumaa)
	echo 300c	350 mm (13,8 tuumaa)
	echo 500c/550c	400 mm (15,75 tuumaa)
Taajuus	echo 100	200 kHz
	echo 150/200/ 300c/500c/550c	77 tai 200 kHz
Virtalähteen jännite	echo 100/150	10 – 20 Vdc
	echo 200/300c/500c/550c	10 – 28 Vdc
Sulake	echo 100/150/200/ 300c/500c/550c	AGC/3AG - 3,0 A
Nimellisvirta	echo 100/150/200/ 300c/500c/550c	1 A
Lähetysteho (RMS/huipusta huippuun)	echo 100	100 W / 800 W
	echo 150	200 W / 1 600 W
	echo 200/300c	300 W / 2 400 W
	echo 500c/550c	500 W / 4 000 W
Makeanveden syvyys*	echo 100	183 m (600 jalkaa)
	echo 150	396 m (1 300 jalkaa)
	echo 200/300c	457 m (1 500 jalkaa)
	echo 500c/550c	579 m (1 900 jalkaa)
Meriveden syvyys*	echo 100	91 m (300 jalkaa)
	echo 150	152 m (500 jalkaa)
	echo 200/300c	183 m (600 jalkaa)
	echo 500c/550c	213 m (700 jalkaa)

*Syvyyskapasiteetti määrytyy veden suolaisuuden, pohjan tyypin ja muiden vesiolosuhteiden mukaan

© 2011-2012 Garmin Ltd. tai sen tytäryhtiöt

Kaikki oikeudet pidätetään. Tämän oppaan mitään osaa ei saa jäljentää, kopioida, välittää, levittää, ladata tai tallentaa mihinkään tallennusvälineeseen ilman Garminin ennakolta myöntämää kirjallista lupaa, ellei toisin ilmoiteta. Garmin myöntää luvan tämän oppaan ja sen päivitetyn version yhden kopion lataamiseen kiintolevylle tai muuhun sähköiseen tallennusvälineeseen tarkasteltavaksi, sekä tämän oppaan tai sen päivitetyn version yhden kopion tulostamiseen, mikäli tämän oppaan sähköinen tai tulostettu kopio sisältää tämän tekijänoikeuslausekkeen kokonaisuudessaan. Tämän oppaan tai sen päivitetyn version luvaton kaupallinen levittäminen on ehdottomasti kielletty.

Tämän asiakirjan sisältämät tiedot voivat muuttua ilman erillistä ilmoitusta. Garmin pidättää oikeuden muuttaa tai parantella tuotteitaan sekä tehdä muutoksia niiden sisältöön ilman velvollisuutta ilmoittaa muutoksista tai parannuksista muille henkilöille tai organisaatioille. Uusimmat päivitykset ja lisätietoja tämän tuotteen ja muiden Garminin tuotteiden käytöstä ja toiminnasta on Garminin sivustossa (www.garmin.com).

Garmin® ja Garmin-logo ovat Garmin Ltd.:n tai sen tytäryhtiöiden rekisteröityjä tavaramerkkejä, jotka on rekisteröity Yhdysvalloissa ja muissa maissa. echo™ ja myGarmin™ ovat Garmin Ltd.:n tai sen tytäryhtiöiden tavaramerkkejä. Näitä tavaramerkkejä ei saa käyttää ilman Garminin nimenomaista lupaa.



M102

GARMIN®

© 2011-2012 Garmin Ltd. tai sen tytäryhtiöt

Garmin International, Inc.
1200 East 151st Street Olathe, Kansas 66062, Yhdysvallat

Garmin (Europe) Ltd.
Liberty House, Hounsdown Business Park Southampton, Hampshire, SO40 9LR, Iso-Britannia

Garmin Corporation
No. 68, Zangshu 2nd Road, Xizhi Dist. New Taipei City, 221, Taiwan

www.garmin.com