

Installeringsinstruksjoner for echo™

⚠ ADVARSEL

Se veiledningen *Viktig sikkerhets- og produktinformasjon* i produktesken for å lese advarsler angående produktet og annen viktig informasjon.

⚠ FORSIKTIG

Bruk alltid vernebriller, hørselsvern og støvmaske når du borer, skjærer eller sliper.

Følg disse instruksjonene for å installere alle komponentene som følger med echo 100/150/200/300c/500c/550c.

Kontakte Garmin

Kontakt Garmins produktsupport hvis det er noe du lurer på når du bruker echo. I USA: Gå til www.garmin.com/support, eller ta kontakt med Garmin USA på telefon (913) 397 8200 eller (800) 800 1020.

I Storbritannia: Ta kontakt med Garmin (Europe) Ltd. på telefon 0808 238 0000.

I Europa: Gå til www.garmin.com/support og klikk på **Contact Support** for innenlandsk supportinformasjon, eller kontakt Garmin (Europe) Ltd. på telefon +44 (0) 870 850 1241.

Nødvendige verktøy

- Boremaskin og borbits
- 9,5 mm skiftenøkkel eller pipenøkkel
- Maskeringstape
- Stjerneskrutrekker, nummer 2
- Maritim tetningsmasse
- Anordninger for dreiefeste (bolter eller skruer) (side 3)

Forberede installering

Før du installerer noen av echo-delene permanent, må du planlegge installeringen ved å finne ut hvor de ulike komponentene skal plasseres. Kontroller at kablene er lange nok til at komponentene kan kobles til hverandre og til strøm.

Om svingeren

Svingeren er echo-komponenten som overfører og mottar lydbølger gjennom vannet og deretter formidler informasjonen til echo-enheten. Med de medfølgende anordningene kan du installere svingeren på akterspeilet på båten (side 1) eller på dorgemotoren (side 3).

Hvis du allerede har en sekspinners to-stråle-svinger fra Garmin på båten, kan du bruke den med echo-enheten hvis du installerer en adapterkabel (selges separat).

Om monteringen av echo

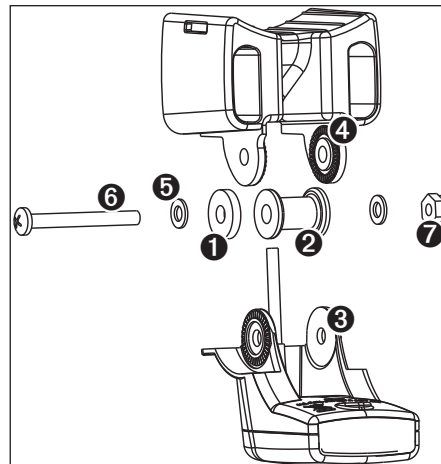
echo-enheten kan monteres ved hjelp av den medfølgende dreiefestebraketten (side 3), eller den kan monteres innebygd i dashbordet ved hjelp av det passende settet for innebygging (selges separat).

Når du skal planlegge hvor du skal montere enheten, bør du velge et sted som du kan se når du styrer båten, som gir enkel tilgang til tastene på echo, og som er plassert i passende avstand fra et kompass (side 6).

Sette sammen svingeren

1. Sett gummiskiven ① og avstandsskiven i plast ② inn i svingeren ③ samtidig.

Ikke påfør smøremiddel på gummiskiven.



2. Trekk kabelen tilbake, og skyv svingeren inn i monteringsbraketten ④.
3. Plasser en 5 mm flat skive ⑤ på den 10-32 × 1,75 tommer store skruen ⑥, og sett inn skruen gjennom monteringsbraketten, svingeren, avstandsskiven og gummiskiven.
4. Plasser en flat skive på 5 mm på den synlige enden av den 10-32 × 1,75 tommer store skruen, og fest den med 10-32-låsemutteren ⑦.

Ikke stram 10-32-låsemutteren. Du justerer svingeren og strammer mutteren etter at du har installert svingeren på båten.

Installere svingeren på et akterspeil

Velge sted for montering på akterspeil

For å sikre optimal ytelse bør du ta hensyn til følgende når du skal velge sted for montering på akterspeil.

- Monter svingeren så nær midten av båten som mulig.
- Ikke monter svingeren bak bordganger, avstivere, rørdeler, vanninntak eller -utløp eller alt som kan danne luftbobler eller skape bevegelser i vannet.

Svingeren må være i rolig vann for å yte optimalt.

- Ikke monter svingeren slik at den kommer i veien for propellen på båter med enkelt-drev.

Svingeren kan forårsake skader som kan redusere båtens ytelse og ødelegge propellen.

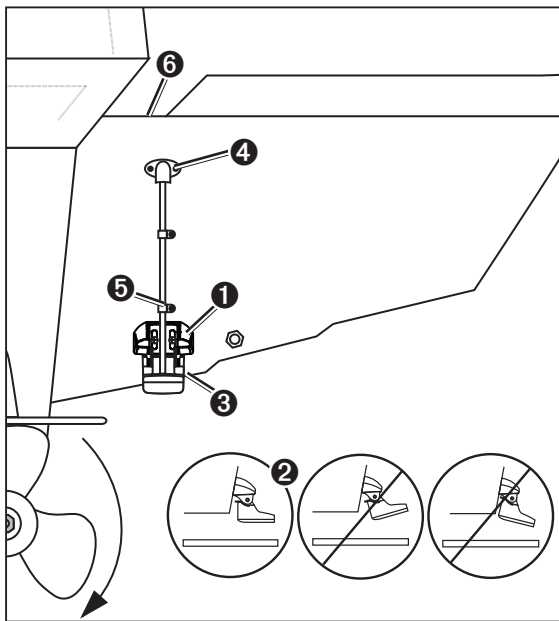
- På båter med dobbelt-drev skal svingeren monteres mellom drevene hvis det er mulig.
- Ikke monter svingeren på et sted der den kan komme i veien når du starter, haler om bord eller oppbevarer ting.

Installere festeanordningene for montering på akterspeil

MERKNAD

Ikke kutt svingerkabelen. Garantien gjelder ikke hvis svingerkabelen kuttet.

1. Plasser svingerbraketten **1** på det valgte monteringsstedet på akterspeilet (side 1).



2. Rett inn svingeren parallelt med vannlinjen **2**, og marker midtpunktet for hvert hull på svingerbraketten.
3. Bruk en borbits på 4 mm ($\frac{5}{32}$ tommer), og bor styrehull som er ca. 25 mm (1 tomme) dype, på de avmerkede stedene. Ta følgende forholdsregler.
 - For å unngå å bore hullene for dype kan du feste tape rundt borekronen 25 mm fra tuppen på borekronen som veiledning.
 - Hvis du skal installere braketten på glassfiber, kan du feste litt tape over styrehullene for å forhindre sprekkdannelse i gelbelegget.
4. Påfør maritim tetningsmasse på de medfølgende 30 mm M5-skrueene, og fest svingerenheten til akterspeilet.
5. Juster svingerenheten slik at den strekker seg nedenfor bunnen av akterspeilet **3**, ca. 3 mm ($\frac{1}{8}$ tommer) på glassfiberskrog eller 10 mm ($\frac{3}{8}$ tommer) på aluminiumsskrog.
6. Kontroller at svingeren er rettet inn parallelt med vannlinjen.
7. Trekk til 10–32-låsemutteren til den berører monteringsbraketten, og trekk deretter til enda $\frac{1}{4}$ omdreining (ikke trekk for hardt til).

8. Hvis du vil føre kabelen gjennom akterspeilet, må du velge et sted for kabelhullet godt over vannlinjen **4** og merke det av.
9. Bruk en borbits på 16 mm ($\frac{5}{8}$ tommer) til å bore et kabelhull helt gjennom akterspeilet.
10. Plasser en kabelklemme på svingerkabelen **5**, ca. en tredjedel av avstanden mellom svingeren og toppen av akterspeilet eller kabelhullet.
11. Marker plasseringen til styrehullene for kabelklemmen, og bruk en borbits på 3,2 mm ($\frac{1}{8}$ tommer) til å bore et styrehull som er ca. 10 mm ($\frac{3}{8}$ tommer) dypt.
12. Påfør maritim tetningsmasse på den medfølgende 12 mm M4-skrueen, og fest kabelklemmen på akterspeilet.
13. Gjenta trinn 10–12 med den andre kabelklemmen.
14. Før svingerkabelen frem til echo-enheten.

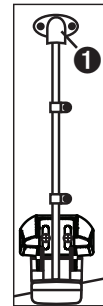
- Hvis du skal legge kabelen gjennom et kabelhull, fører du den gjennom hullet du boret i trinn 8, og installerer kabeldekselet **4** (side 2).
- Hvis du ikke skal legge kabelen gjennom et kabelhull, fører du den opp og over toppen av akterspeilet **6**.

Ikke legg kabelen sammen med elektriske ledninger eller andre kilder som kan forårsake elektrisk interferens.

Installere kabeldekselet

Hvis du la kabelen gjennom akterspeilet etter at du installerte svingeren, må du installere kabeldekselet for å forhindre vanninntrengning.

1. Plasser kabeldekselet **1** over hullet og kabelen, med åpningen ned, og marker plasseringen til de to styrehullene.
2. Fjern kabeldekselet, og bruk en borbits på 3,2 mm ($\frac{1}{8}$ tommer) til å bore styrehull som er ca. 10 mm ($\frac{3}{8}$ tommer) dype.
3. Fyll kabelhullet med maritim tetningsmasse slik at den dekker kabelen helt og det er overflødig tetningsmasse rundt hullet og kabelen.
4. Plasser kabeldekselet **1** over hullet og kabelen, med åpningen ned.
5. Påfør maritim tetningsmasse på de medfølgende 12 mm M4-skrueene, og fest kabeldekselet på akterspeilet.
6. Tørk bort eventuell overflødig maritim tetningsmasse.



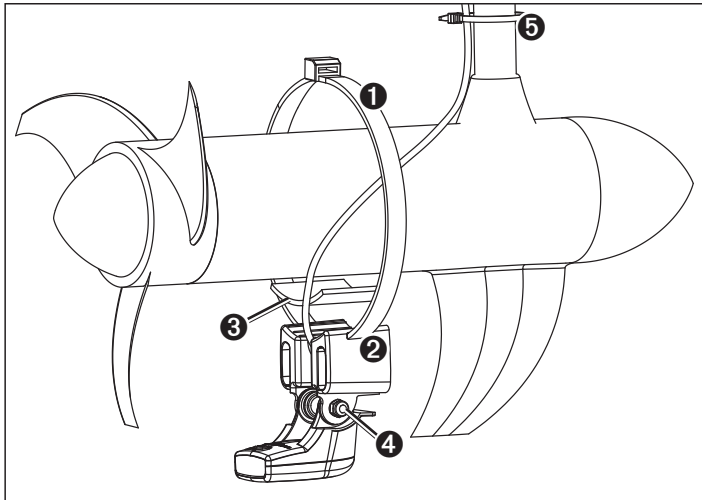
Installere svingeren på en dorgemotor

MERKNAD

Ikke kutt svingerkabelen. Garantien gjelder ikke hvis svingerkabelen kuttet.

1. Før den 50 cm (20 tommers) lange kabelstripsen ① gjennom sporet på svingerbraketten ②, slik at rillene på kabelen vender opp, til endene som kommer ut på hver side av braketten, er like lange.

Ved bruk i kaldt vann eller områder med mye tømmer eller drivved må du bruke en 4-5 tommers snekkedrevklemme i metall (ikke inkludert) i stedet for kabelstripsen.



2. Plasser brakettpakningen ③ på den buede toppen på svingerbraketten.
 3. Plasser svingerfestet mot dorgemotorkroppen, med forsiden av svingeren pekende bort fra propellen.
 4. Fest den 50 cm (20 tommers) lange kabelstripsen rundt dorgemotorkroppen, men ikke stram kabelstripsen helt til.
 5. Juster pakningen mellom svingerbraketten og dorgemotorkroppen ordentlig, og stram til kabelstripsen.
- Kutt om nødvendig av litt av kabelstripsen hvis den er for lang.
6. Plasser svingeren slik at den vil være parallell med bunnen når den er i bruk, trekk til 10-32-låsemutteren ④ til den berører monteringsbraketten, og trekk deretter til enda 1/4 omdreining (ikke trekk for hardt til).
 7. Bruk de medfølgende 14 cm (5 1/2 tommers) lange kabelstripsene ⑤ til å feste svingerkabelen til motorakselen.

Du kan om nødvendig fylle den forovervendte delen av svingerbraketten (unntatt kabelstripslommen) med tetningsmiddel for å unngå ansamlinger av smuss og avfall.

8. Før svingerkabelen frem til installeringsstedet for echo-enheten. Ta følgende forholdsregler.
 - Ikke legg kabelen sammen med elektriske ledninger eller andre kilder som kan forårsake elektrisk interferens.
 - Sørg for at kabelen ikke kommer i klem når dorgemotoren bringes i og ut av stilling.

Installere dreiefestet

1. Velg monteringssted (side 3).
2. Klargjør dreiefestesokkelen (side 3).
3. Fest braketten med kablene installert (side 4) eller uten kablene installert (side 4).

Velge sted for dreiefestet

Ta hensyn til følgende når du skal velge sted for installering av dreiefestet.

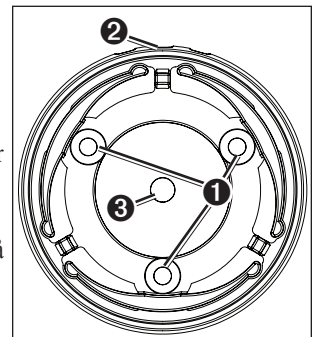
- Stedet gir fri sikt til skjermen og enkel tilgang til tastene på echo.
- Stedet er robust nok til å tåle vekten av enheten og braketten.
- Du kan føre kablene enten fra undersiden av dreiefestet eller fra baksiden av enheten.
- Stedet ligger i passende avstand til et kompass (side 6).

Klargjøre installeringen av dreiefestesokkelen

MERKNAD

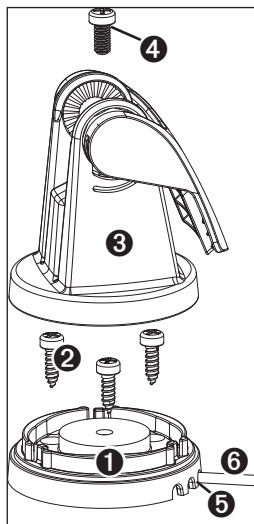
Bruk flathodete skruer eller bolter til å feste dreiefestesokkelen. Skruer eller bolter med forsenket hode vil skade sokkelen.

1. Når du har valgt sted for installering av dreiefestet (side 3), må du bestemme om du vil skru fast festet ved hjelp av skruer eller bolter, og velge passende festeanordninger.
 - Hvis du skal feste sokkelen med skruer, må du bruke selvborende, flathodete treskruer, enten i størrelse 8 eller med en diameter på 4 mm (5/32 tommers), med passende borbiter for styrehullet.
 - Hvis du skal feste sokkelen med bolter, må du bruke flathodete bolter, enten i størrelse 8 eller med en diameter på 4 mm (5/32 tommers), med passende skiver og muttere. Bruk en borbiter med samme diameter som bolten.
2. Skill dreiesokkelen fra festet.
3. Hvis du planlegger å føre kablene fra undersiden av monteringsoverflaten, må du snu dreiesokkelen slik at kabelhullene ① vender i riktig retning.
4. Bruk dreiesokkelen som mal, og marker plasseringen til styrehullene ②.
5. Hvis du planlegger å føre kablene fra undersiden av monteringsoverflaten, må du markere plasseringen i midten ③.
6. Velg en passende borbiter for festeanordningene, og bor de tre styrehullene.
7. Hvis du planlegger å legge strøm- og svingerkablene opp fra undersiden av monteringsoverflaten, må du bruke en borbiter på 16 mm (5/8 tommers) til å bore et hull gjennom monteringsoverflaten på stedet du markerte i trinn 5.



Skru fast dreiefestet med kablene installert

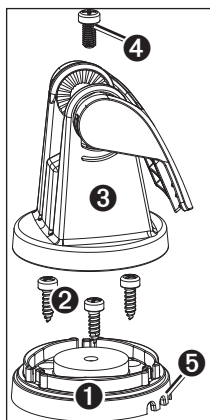
1. Før strøm- og svingerkablene ⑥ gjennom det 16 mm (5/8 tommer) store midthullet som du boret ved klargjøring av dreiefestesokkelen.
2. Plasser dreiefestesokkelen ① på monteringsoverflaten, før kablene gjennom kabelhullene ⑥, og fest dreiefestesokkelen ved hjelp av passende skruer eller bolter ②.
3. Plasser dreiefestet ③ på dreiefestesokkelen, men ikke skru det fast.
4. Plasser echo-enheten eller -holderen i dreiefestet (side 4).
5. Trekk strøm- og svingerkablene langt nok ut til at braketten kan dreies helt ut til ønskede stillinger når kablene er tilkoblet.
6. Ta echo-enheten eller -holderen og dreiefestet ut av dreiefestesokkelen.
7. Påfør maritim tetningsmasse i det 16 mm (5/8 tommer) store midthullet og kabelhullene.
8. Fest dreiefestesokkelen ordentlig ved hjelp av passende skruer eller bolter.
9. Plasser dreiefestet på dreiefestesokkelen, og skru det fast ved hjelp av den medfølgende 10 mm M6×1 Phillips-skruen ④.



Skru fast dreiefestet uten kablene installert

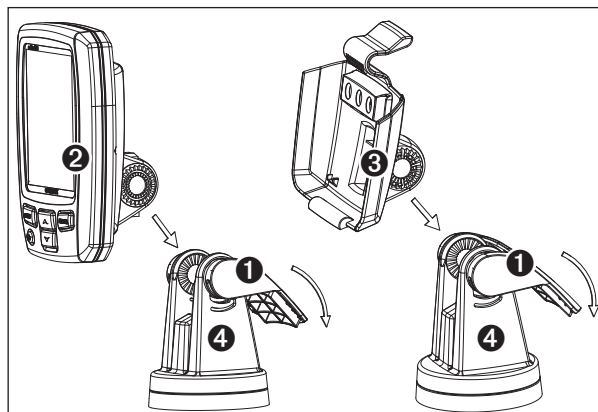
Gjør dette bare hvis du ikke trenger å legge kablene gjennom monteringsoverflaten og festet.

1. Plasser dreiefestesokkelen ① på monteringsoverflaten, og fest den ved hjelp av passende skruer eller bolter ②.
2. Plasser dreiefestet ③ på dreiefestesokkelen, og skru det fast ved hjelp av den medfølgende 10 mm M6×1 Phillips-skruen ④.
3. Tett kabelhullene ⑥ med maritim tetningsmasse.



Installere echo-enheten i dreiefestet

1. Med låsearmen ① i hevet stilling setter du echo 100/150/300c-enheten ② eller echo 200/500c/550c-holderen ③ inn i dreiefestet ④.



2. Vipp festet til ønsket visningsvinkel, og trykk ned låsearmen.

Installere kabler og kontakter

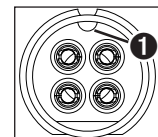
Strømkabling

1. Før strømkabelen fra dreiefestet til båtbatteriet eller sikringsblokken.
 - Forleng om nødvendig ledningene ved hjelp av en 20 AWG-ledning eller større.
2. Koble den røde ledningen til den positive polen på batteriet eller sikringsblokken, og koble den svarte ledningen til den negative polen.

Koble kabler til echo 100/150/300c

På en echo 100-/150-/300c-enhet er kontaktene på kablene utformet slik at de bare passer i de riktige portene på enheten.

1. Du finner frem til riktig port ved å sammenligne hakket ① på kabelkontakten med kilen på enhetsportene.
2. Skyv kabelkontakten inn i riktig port til kontakten sitter godt på plass.
3. Gjenta trinn 1 og 2 til alle kablene er koblet til enheten.



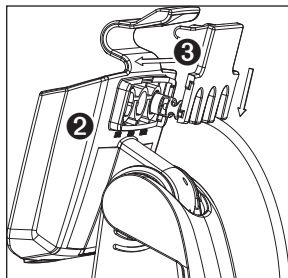
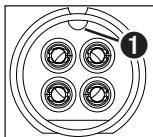
Koble kabler til echo 200/500c/550c

På en echo 200-/500c-/550c-enhet er kontaktene på kablene utformet slik at de bare passer i de riktige portene på holderen. De tilkoblede kablene holdes på plass av en låsebrakett.

Det kobles ingen kabler direkte til en echo 200-/500c-/550c-enhet.

- 1 Du finner frem til riktig port ved å sammenligne hakket ❶ på kabelkontakten med kilen på holderportene.
- 2 Skyv kabelkontakten inn i riktig port til den sitter godt på plass.
- 3 Gjenta trinn 1 og 2 til alle kablene er koblet til holderen ❷.
- 4 Plasser låsebraketten ❸ over kablene, og skyv den ned, slik at kablene låses på plass på holderen.

Et hørbart klikk indikerer at låsebraketten er riktig installert.



Plassere echo 200/500c/550c i holderen

Når du har koblet kablene til holderen, kan du sette echo-enheten raskt inn i holderen uten å koble til noen kabler.

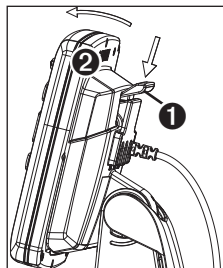
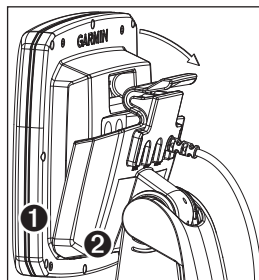
- 1 Sett nedre del av echo ❶ inn i bunnen av holderen ❷.
- 2 Vipp echo-enheten mot holderen til den festes.

Et hørbart klikk indikerer at enheten er satt ordentlig på plass i holderen.

Ta echo 200/500c/550c ut av holderen

Når du har koblet kablene til holderen, kan du ta echo-enheten raskt ut av holderen uten å koble fra noen kabler.

- 1 Trykk på utløserhendelen ❶ på holderen til echo-enheten ❷ løsner.
- 2 Vipp echo-enheten fremover, og løft den ut av holderen.



Teste installeringen

MERKNAD

Ikke la båten være i vannet over lengre tid uten å kontrollere om det er lekkasjer.

Ettersom det er nødvendig med vann for å formidle ekkoloddsignalet, må svingeren være i vann for å kunne fungere slik den skal. Du kan ikke få en avlesning av dybde eller avstand dersom enheten ikke er i vann. Når du setter båten på vannet, må du kontrollere om det er lekkasjer rundt skruerhull som befinner seg under vannlinjen.

Teste installeringen av svingeren på akterspeilet

MERKNAD

Når du justerer dybden til svingeren, må du foreta små, trinnvise justeringer. Hvis du plasserer svingeren for dypt, kan det føre til at båtens ytelse reduseres, og at svingeren støter borti gjenstander under vann.

Test installeringen av svingeren på akterspeilet i åpent farvann hvor det ikke er noen hindringer. Vis aktsomhet og ta hensyn til omgivelsene når du tester svingeren.

1. Slå på echo-enheten med båten på vannet.
2. Kjør båten ved lav hastighet. Hvis det ser ut til at echo-enheten fungerer slik den skal, kan du gradvis øke hastigheten mens du holder øye med echo-enheten.
Hvis ekkoloddsignalet plutselig blir borte eller signalet fra bunnen reduseres, må du merke deg hastigheten da dette inntraff.
3. Få båten ned i den hastigheten den hadde da signalet gikk tapt, og sving forsiktig til begge sider mens du holder øye med echo-enheten.
4. Hvis signalstyrken blir bedre når du svinger, justerer du svingeren slik at den strekker seg 3 mm ($\frac{1}{8}$ tomm) til under akterspeilet på båten.
5. Gjenta trinn 2–4 til god signalstyrke oppnås.
6. Hvis signalet ikke blir bedre, må du plassere svingeren et annet sted på akterspeilet.

Spesifikasjoner

Spesifikasjon	Enhet	Mål
Størrelse	echo 100/150/300c	B × H × D: 104 × 147 × 71 mm (4,1 × 5,8 × 2,8 tommer)
	echo 200/500c/550c	B × H × D: 152 × 150 × 46 mm (6 × 5,9 × 1,8 tommer)
Vekt (uten bøyfefeste)	echo 100/150/300c	270 g (9,5 oz)
	echo 200	416 g (14,7 oz)
	echo 500c	524 g (18,5 oz)
	echo 550c	533 g (18,8 oz)
Vekt (med bøyfefeste)	echo 100/150/300c	410 g (14,5 oz)
	echo 200	556 g (19,6 oz)
	echo 500c	664 g (23,4 oz)
	echo 550c	673 g (23,7 oz)
Skjerm	echo 100/150	B × H: 60,5 × 81,5 mm (2,4 × 3,2 tommer) [diagonalt: 102 mm (4 tommer)], 256 × 160 piksler, 8 gråtoner
	echo 200	B × H: 74 × 101,6 mm (2,9 × 4 tommer), [diagonalt: 127 mm (5 tommer)] 480 × 320 piksler, 16 gråtoner, HVGA
	echo 300c	B × H: 53,3 × 71,1 mm (2,1 × 2,8 tommer) [diagonalt: 88,9 mm (3,5 tommer)]
	echo 500c	B × H: 74 × 101,6 mm (2,9 × 4 tommer), [diagonalt: 127 mm (5 tommer)] 320 × 234 piksler, 256 farger, QVGA
	echo 550c	B × H: 74 × 101,6 mm (2,9 × 4 tommer), [diagonalt: 127 mm (5 tommer)] 640 × 480 piksler, 256 farger, VGA

Spesifikasjon	Enhet	Mål
Hus	echo 100/150/200/300c/500c/550c	Fullstendig tett, støtsikker plast. Huset er vannrett i henhold til IEC 60529 IPX-7
Temperaturområde	echo 100/150/200	Fra -15 til 70 °C (fra 5 til 158 °F)
	echo 300c/500c/550c	Fra -15 til 55 °C (5 til 131 °F)
Sikkerhetsavstand for kompass	echo 100/150/200	250 mm (10 tommer)
	echo 300c	350 mm (13,8 tommer)
	echo 500c/550c	400 mm (15,75 tommer)
Frekvens	echo 100	200 kHz
	echo 150/200/300c/500c/550c	77 kHz eller 200 kHz
Spenningsområde for strømkilde	echo 100/150	10–20 VDC
	echo 200/300c/500c/550c	10–28 VDC
Sikring	echo 100/150/200/300c/500c/550c	AGC/3AG – 3,0 A
Merkestrøm	echo 100/150/200/300c/500c/550c	1 A
Sende effekt (RMS/spiss-til-spiss)	echo 100	100 W / 800 W
	echo 150	200 W / 1600 W
	echo 200/300c	300 W / 2400 W
	echo 500c/550c	500 W / 4000 W
Ferskvannsdypde*	echo 100	183 m (600 fot)
	echo 150	396 m (1300 fot)
	echo 200/300c	457 m (1500 fot)
	echo 500c/550c	579 m (1900 fot)
Saltvannsdypde*	echo 100	91 m (300 fot)
	echo 150	152 m (500 fot)
	echo 200/300c	183 m (600 fot)
	echo 500c/550c	213 m (700 fot)

*Dybdekapasiteten er avhengig av vannets saltinnhold, bunntypen og andre vannforhold.

© 2011-2012 Garmin Ltd. eller datterselskapene

Med enerett. Med mindre noe annet er uttrykkelig angitt her, må ingen deler av denne brukerveiledningen reproduseres, kopieres, overføres, distribueres, lastes ned eller lagres på noe medium, uansett formål, uten at det på forhånd er innhentet skriftlig samtykke fra Garmin. Garmin gir med dette tillatelse til å laste ned én kopi av denne brukerveiledningen til en harddisk eller et annet elektronisk lagringsmedium for visning, og til å skrive ut én kopi av denne brukerveiledningen eller tillegg til denne. Dette forutsetter at en slik elektronisk eller trykt kopi av denne brukerveiledningen inneholder hele merknaden om opphavsrett, og det forutsettes videre at uautorisert, kommersiell distribusjon av denne brukerveiledningen eller reviderte versjoner er strengt forbudt.

Informasjonen i dette dokumentet kan endres uten varsel. Garmin forbeholder seg retten til å endre eller forbedre produktene sine og gjøre endringer i innholdet uten plikt til å varsle noen personer eller organisasjoner om slike endringer eller forbedringer. Besøk Garmins webområde (www.garmin.com) for å finne aktuelle oppdateringer og tilleggsinformasjon om bruk og drift av dette og andre Garmin-produkter.

Garmin® og Garmin-logoen er registrerte varemerker for Garmin Ltd. eller datterselskapene som er registrert i USA og andre land. echo™ og myGarmin™ er varemerker for Garmin Ltd. eller datterselskapene. Disse varemerkene kan ikke brukes uten uttrykkelig tillatelse fra Garmin.



GARMIN®

© 2011-2012 Garmin Ltd. eller datterselskapene

Garmin International, Inc.
1200 East 151st Street, Olathe, Kansas 66062, USA

Garmin (Europe) Ltd.
Liberty House, Hounslow Business Park Southampton, Hampshire, SO40 9LR Storbritannia

Garmin Corporation
No. 68, Zangshu 2nd Road, Xizhi Dist. New Taipei City, 221, Taiwan (Republikken Kina)

www.garmin.com