

## Installeringsinstruksjoner for echo™

### Viktig sikkerhetsinformasjon

#### ⚠ ADVARSEL

Se veiledningen *Viktig sikkerhets- og produktinformasjon* i produktesken for å lese advarsler angående produktet og annen viktig informasjon.

#### ⚠ FORSIKTIG

Bruk alltid vernebriller, hørselsvern og støvmaske når du borer, skjærer eller sliper.

#### MERKNAD

Du må alltid undersøke hva som er på den motsatte siden av overflaten før du begynner å bore eller skjære.

### Registrere enheten

Gjør det enklere for oss å hjelpe deg. Registrer deg på Internett i dag.

- Gå til <http://my.garmin.com>.
- Oppbevar den originale kvitteringen, eller en kopi av den, på et trygt sted.

### Kontakte Garmins produktsupport

- Gå til [www.garmin.com/support](http://www.garmin.com/support), og klikk på **Contact Support** for å få informasjon om innenlandsk support.
- I USA: Ring (913) 397 8200 eller (800) 800 1020.
- I Storbritannia: Ring 0808 238 0000.
- I Europa: Ring +44 (0) 870 850 1241.

### Nødvendige verktøy

- Boremaskin og borbits
- Stjerneskrutrekker #2
- Tetningsmasse for båt
- $\frac{3}{8}$  tommers skiftenøkkel eller pipenøkkel
- Maskeringstape
- Festeplaner for dreiemontering (ikke inkludert)
  - Selvborende, flathodete treskruer eller flathodete bolter, størrelse #8 eller med en diameter på 4 mm ( $\frac{5}{32}$  tommers)
  - Passende skiver og mutre (hvis du velger bolter)
  - Passende borbits til å bore styrehullene

### Hensyn ved montering

Fishfinder-enheten kan monteres ved hjelp av den medfølgende dreiefestebraketten, eller den kan monteres innebygd i dashbordet ved hjelp av settet for innebygging (selges separat).

Før du installerer noen av enhetsdelene permanent, bør du planlegge installeringen ved å finne ut hvor de ulike komponentene skal plasseres.

- Monteringsstedet må gi fri sikt til skjermen og enkel tilgang til tastene på enheten.
- Monteringsstedet må være solid nok til å holde oppe enheten og braketten.
- Kablene må være lange nok til at komponentene kan kobles til hverandre og til strøm.
- Kablene kan føres under dreiebraketten eller bak enheten.
- For å unngå interferens med magnetisk kompass må enheten installeres nærmere et kompass enn verdien for

trygg kompassavstand som er angitt i produktspesifikasjonene.

### Installere dreiesokkelen

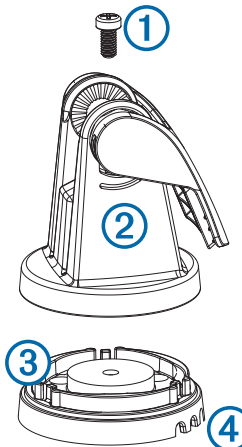
#### Klargjøring for å føre kabler under monteringsoverflaten

#### MERKNAD

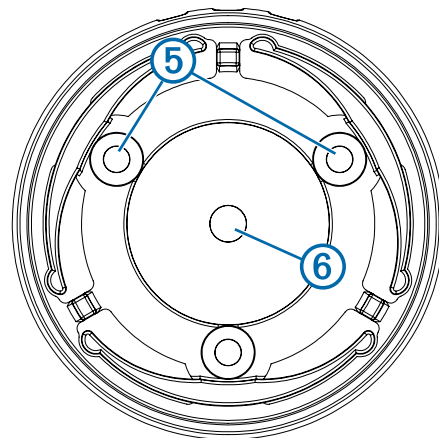
Bruk flathodete skruer eller bolter til å feste dreiebrakettensokkelen. Skruer eller bolter med forsenket hode vil skade sokkelen.

Før du kan klargjøre dreiebrakettensokkelen, må du velge stedet der du vil installere braketten, og bestemme om du vil koble til braketten ved hjelp av skruer eller bolter.

- 1 Fjern M6x1 Phillips-skruen på 10 mm ①, og fjern dreiebraketten ② fra sokkelen ③.



- 2 Rett inn dreiesokkelen slik at kabelhullene ④ er vendt riktig vei.
- 3 Bruk dreiesokkelen som mal, og marker plasseringen til styrehullene ⑤.
- 4 Marker kabelhullet ⑥.

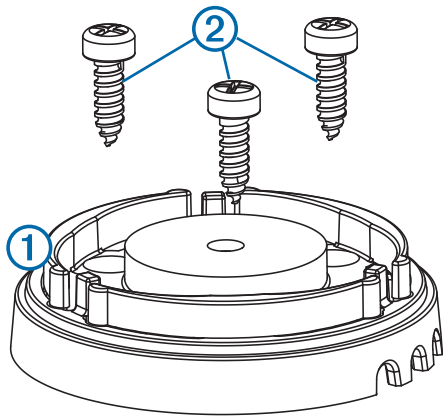


- 5 Velg en passende borbits for festeanordningene, og bor de tre styrehullene.
- 6 Bruk en boremaskin på 16 mm ( $\frac{5}{8}$  tommers) til å bore et hull gjennom monteringsoverflaten der du merket det i trinn 4.

#### Skru fast dreiebraketten uten kablene som går gjennom braketten.

Du bør bare utføre denne prosessen hvis du ikke fører strøm- og svingerkablene under monteringsoverflaten og gjennom dreiebrakettensokkelen.

- 1 Plasser dreiefestesokkelen ① på monteringsoverflaten, og fest den ved hjelp av passende skruer eller bolter ②.



- 2 Plasser dreiebraketten på sokkelen, og fjern M6×1 Phillips-skruene på 10 mm.
- 3 Tett kabelhullene med maritim tetningsmasse.

### Skrue fast dreiebraketten med kablene som går gjennom braketten.

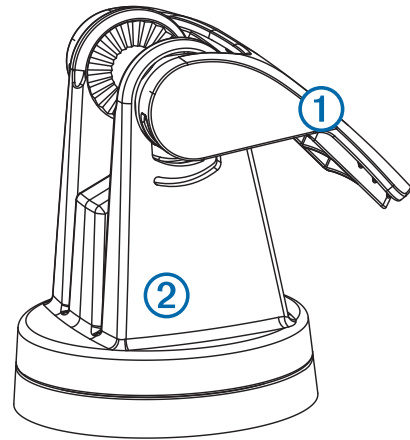
Du bør bare utføre denne prosessen hvis du fører strøm- og svingerkablene under monteringsoverflaten og gjennom dreiebrakettensokkelen.

- 1 Trekk kablene gjennom det midterste hullet på 16 mm ( $\frac{5}{8}$  tommes) som du boret under klargjøringen for å føre kabler under monteringsoverflaten.
- 2 Plasser dreiefestesokkelen på monteringsoverflaten, og fest den ved hjelp av passende skruer eller bolter.
- 3 Før kablene gjennom hullene.
- 4 Fest sokkelen løst ved hjelp av skruene eller boltene.
- 5 Plasser dreiebraketten på sokkelen, men ikke fest den.
- 6 Plasser holderen eller enheten inn i dreiebraketten ([Installere enheten i holderen](#)).
- 7 Trekk strøm- og svingerkablene langt nok ut til at braketten kan dreies helt ut til ønskede stillinger når kablene er tilkoblet.
- 8 Fjern holderen og dreiebraketten fra sokkelen.
- 9 Påfør maritim tetningsmasse på hullet i midten på 16 mm ( $\frac{5}{8}$  tommes) og styrehullene for kablene.
- 10 Fest sokkelen godt med de riktige skruene eller boltene.
- 11 Plasser dreiebraketten på sokkelen, og skru den fast ved hjelp av den medfølgende M6×1 Phillips-skruen på 10 mm.

### Installere enheten på dreiebraketten

Hvis du skal bruke en holder til enheten, må du installere holderen i dreiebraketten. Hvis du ikke skal bruke en holder til enheten, må du installere enheten direkte i dreiebraketten.

- 1 Trekk opp låsearmen ①.



- 2 Plasser enheten eller holderen i dreiefestet ②.
- 3 Vipp braketten til ønsket visningsvinkel.
- 4 Trykk ned låsearmen.

## Installere kabler og kontakter

### Strømkabling

- 1 Før strømkabelen fra dreiefestet til båt-batteriet eller sikringsblokken.
- 2 Forleng om nødvendig ledningene ved hjelp av en 20 AWG-ledning eller større.
- 3 Koble den røde ledningen til den positive polen på batteriet eller sikringsblokken, og koble den svarte ledningen til den negative polen.

### Koble enheten til en svinger

**MERK:** Enheten går inn i simulatormodus hvis tilkoblingen mellom enheten og svingeren ikke er sikker.

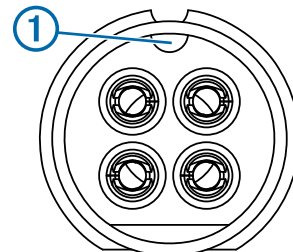
Du får mer informasjon om hva slags svinger du trenger for dine behov, på [www.garmin.com](http://www.garmin.com) eller ved å kontakte en lokal forhandler for Garmin®.

- 1 Følg instruksjonene som fulgte med svingeren, for å installere den på riktig måte på båten.
- 2 Før svingerkabelen til baksiden av enheten, og hold den unna kilder for elektrisk interferens.
- 3 Koble svingerkabelen til den riktige porten på enheten.

### Koble kabler til enheten

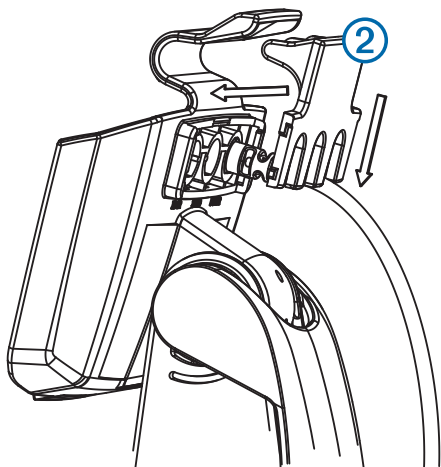
Kontaktene på kablene er laget slik at de bare passer inn i riktig port på enheten eller holderen. For enheter som bruker monteringsholderen, holdes de tilkoblede kablene på plass ved hjelp av en låsebrakett. For enheter som bruker monteringsholderen, kobles kablene direkte til enheten.

- 1 Du kan finne ut hvilken kabel som samsvarer med hvilken port ved å sammenligne hakket ① på hver kabelkontakt med kilen på hver port.



- 2 Koble hver kabel til en port.

- 3 Hvis du trenger holderen til enheten din, plasserer du låsebraketten ② over kablene og skyver braketten ned for å låse kablene på plass.



Hvis du hører et klikk, indikerer det at låsebraketten er riktig installert.

### Installere enheten i holderen

Hvis du bruker holderen med enheten og du har koblet kablene til holderen, kan du sette enheten raskt inn i holderen uten å koble til noen kabler.

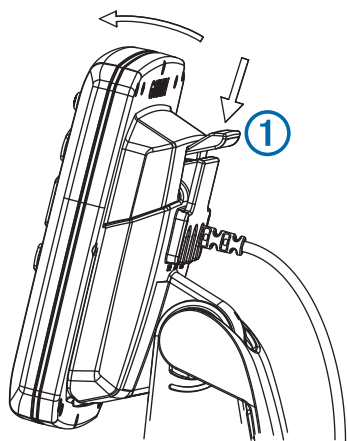
- 1 Plasser sokkelen på enheten nederst i holderen.
- 2 Vipp enheten mot holderen til den festes.

Hvis du hører et klikk, indikerer det at enheten er satt ordentlig på plass i holderen.

### Fjerne enheten fra holderen

Hvis du bruker holderen med enheten og du har koblet kablene til holderen, kan du raskt fjerne enheten fra holderen uten å koble fra noen kabler.

- 1 Trykk ned utløserpaken ① på holderen til enheten utløses.



- 2 Vipp enheten fremover, og løft den ut av holderen.

### Spesifikasjoner

Spesifikasjon	Modeller	Mål
Veske	Alle modeller	Fullstendig tett, støtsikker plast, vannbestandig i henhold til IEC 60529 IPX7
Temperaturområde	echo 101- og 201-serien	Fra 5 til 158 °F (fra -15 til 70 °C)

Spesifikasjon	Modeller	Mål
	echo 301- og 501-serien	Fra 5 til 131°F (fra -15 til 55°C)
Trygg kompassavstand	echo 101, 151 og 201	250 mm (10 tommer)
	echo 301c	350 mm (13,8 tommer)
	echo 501c og 551c	400 mm (15,75 tommer)
Frekvens	echo dv-modeller	50/77/200 kHz, DownVü
	echo 101	200 kHz
	echo 151-, 201-, 301- og 501-serien	50/77/200 kHz
Spenningsområde for strømkilde	echo 101-serien	fra 10 til 20 V
	echo 201-, 301- og 501-serien	fra 10 til 28 V
Sikring	Alle modeller	AGC/3AG – 3,0 A
Merkestrøm	Alle modeller	1 A
Overføringskraft	echo 101-serien	200 W (RMS), 1,600 W (spiss-til-spiss)
	echo 201- og 301-serien	300 W (RMS), 2 400 W (spiss-til-spiss)
	echo 501-serien	500 W (RMS), 4 000 W (spiss-til-spiss)

### Velge svingertype

Før du kan velge svingertype, må du vite hvilken type svinger du har.

Det kan hende at du må angi svingertype for at ekkoloddet skal fungere riktig.

- 1 Fra en ekkoloddvisning velger du **MENU > Oppsett > Ekkoloddoppsett > Svingertype**.
- 2 Velg et alternativ:
  - Hvis du har en 200/77 kHz svinger med dobbel stråle, velger du **Dobbel stråle**.
  - Hvis du har en 200/50 kHz dobbelfrekvenssvinger, velger du **Dobbel frekvens**.
  - Hvis du har en DownVü-svinger, velger du **DownVü**.
  - Hvis du har en annen type svinger, velger du den fra listen.

**Garmin International, Inc.**  
1200 East 151st Street,  
Olathe, Kansas 66062, USA

**Garmin (Europe) Ltd.**  
Liberty House, Hounslow Business Park  
Southampton, Hampshire, SO40 9LR Storbritannia

**Garmin Corporation**  
No. 68, Zhangshu 2nd Road, Xizhi Dist.  
New Taipei City, 221, Taiwan (Republikken Kina)

Garmin® og Garmin logoen er varemerker for Garmin Ltd. eller tilhørende datterselskaper som er registrert i USA og andre land. echo™ er et varemerke for Garmin Ltd. eller tilhørende datterselskaper. Disse varemerkene kan ikke brukes uten uttrykkelig tillatelse fra Garmin.

