

## echo™ Installationsinstruktioner

### Viktig säkerhetsinformation

#### ⚠ VARNING

I guiden *Viktig säkerhets- och produktinformation*, som medföljer i produktförpackningen, finns viktig information och produktvarningar.

#### ⚠ VARNING

Använd alltid skyddsglasögon, hörselskydd och andningsskydd när du borrar, skär eller slipar.

#### MEDELANDE

Kontrollera alltid vad som finns bakom ytan som du ska borra eller skära i.

### Registrera enheten

Hjälp oss att hjälpa dig på ett bättre sätt genom att fylla i vår onlineregistrering redan i dag.

- Gå till <http://my.garmin.com>.
- Spara inköpskvittot, i original eller kopia, på ett säkert ställe.

### Kontakta Garmin produktsupport

- Gå till [www.garmin.com/support](http://www.garmin.com/support) och klicka på **Contact Support** för att få lokal supportinformation.
- I USA ringer du (913) 397 8200 eller (800) 800 1020.
- I Storbritannien ringer du 0808 2380000.
- I Europa ringer du +44 (0) 870 8501241.

### Verktyg som behövs

- Borrmaskin och borrar
- Stjärnmejsel nr 2
- Marint tätningsmedel
- 3/8-tumsnyckel eller -hylsa
- Maskeringstejp
- Monteringsmaterial för vridfäste (medföljer inte)
  - Självgående rundskallade träskruvar eller bultar, antingen av storlek nr 8 eller med en diameter på 4 mm (5/32 tum)
  - Lämpliga brickor och muttrar (om du väljer bultarna)
  - Lämpligt borr för att borra rikthålet

### Viktigt vid montering

Fishfinder-enheten kan antingen monteras med det medföljande vridfästet eller försänkt i instrumentbrädan med avsedd sats för försänkt montering (säljs separat).

Innan du monterar någon del av enheten permanent bör du planera monteringen genom att fastställa placeringen av de olika komponenterna.

- Monteringsplatsen måste möjliggöra tydlig uppsikt över skärmen och åtkomst till knapparna på enheten.
- Monteringsplatsen måste vara tillräckligt stabil för att bära upp enheten och fästet.
- Kablarna måste vara tillräckligt långa för att komponenterna ska kunna anslutas till varandra och till strömkällan.
- Kablarna kan dras under vridfästet eller bakom enheten.
- För att förhindra störningar från en magnetisk kompass ska enheten inte monteras närmare kompassen än det

säkerhetsavstånd till kompass som anges i produktspecifikationerna.

### Montera vridbasen

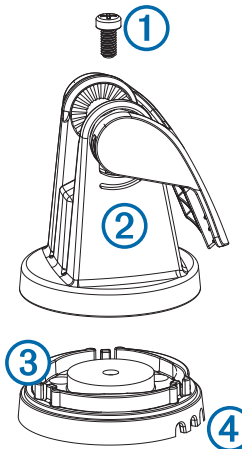
#### Förberedelser för att dra kablarna under monteringsytan

#### MEDELANDE

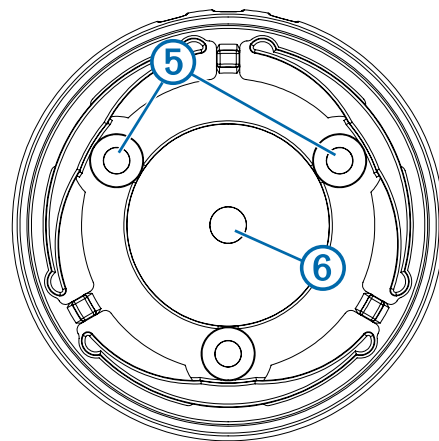
Använd rundskallade skruvar eller bultar när du fäster vridfästets bas. Skruvar och bultar med försänkt skalle skadar basen.

Innan du kan förbereda vridbasen måste du bestämma var du vill montera fästet och välja om du vill sätta fast fästet med skruvar eller bultar.

- 1 Ta bort 10 mm M6×1-krysskruven ① och ta bort vridfästet ② från bottenplattan ③.



- 2 Rikta in vridbasen så att genomföringshålen ④ pekar i önskad riktning.
- 3 Med vridbasen som mall markerar du rikthålens platser ⑤.
- 4 Markera kabeldragningshålet ⑥.

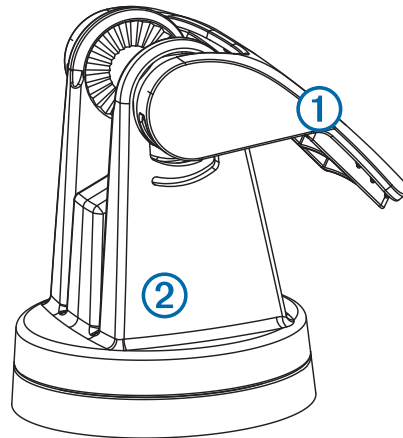
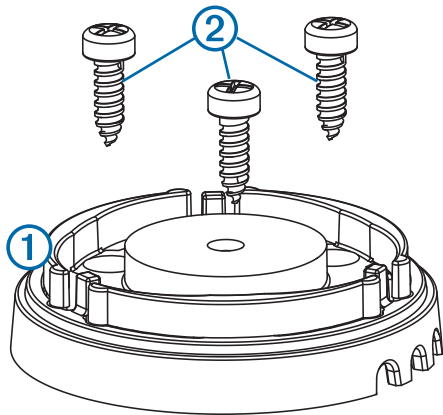


- 5 Använd en lämplig borrarpet för monteringsmaterialet och borra de tre rikthålen.
- 6 Med en borr på 16 mm (5/8 tum) borrar du ett hål genom monteringsytan på den plats du markerade i steg 4.

#### Fästa vridfästet utan kablarna dragna genom fästet

Du bör endast utföra den här proceduren om du inte drar ström- och givarkablarna under monteringsytan och genom vridfästets bottenplatta.

- 1 Placera bottenplattan ① på monteringsytan och fäst den med lämpliga skruvar eller bultar ②.



- 2 Placera vridfästet på bottenplattan och sätt tillbaka 10 mm M6×1-krysskruven.
- 3 Täta kabelgenomföringshålen med marint tätningsmedel.

### Fästa vridfästet med kablarna dragna genom fästet

Du bör endast utföra den här proceduren om du drar ström- och givarkablarna under monteringsytan och genom vridfästets bottenplatta.

- 1 Mata kablarna genom mitthålet på 16 mm ( $\frac{5}{8}$  tum) som du borrade när du förberedde för att dra kablar under monteringsytan.
- 2 Placera bottenplattan på monteringsytan och fäst den med lämpliga skruvar eller bultar.
- 3 Dra kablarna genom kabelgenomföringshålen.
- 4 Fäst bottenplattan löst med lämpliga skruvar eller bultar.
- 5 Placera vridfästet på bottenplattan men fäst det inte.
- 6 Placera vaggan eller enheten i vridfästet (**Montera enheten i vaggan**).
- 7 Dra ut så mycket överskottskabel av ström- och givarkablarna att fästet kan vridas hela vägen till alla önskade lägen när kablarna är anslutna.
- 8 Ta bort vaggan och vridfästet från bottenplattan.
- 9 Applicera marint tätningsmedel i centrumhålet på 16 mm ( $\frac{5}{8}$  tum) samt i kabelgenomföringshålen.
- 10 Fäst bottenplattan ordentligt med lämpliga skruvar eller bultar.
- 11 Placera vridfästet på bottenplattan och fäst det med den medföljande 10 mm M6×1-krysskruven.

### Montera enheten i vridfästet

Om du använder en vagg måste du montera vaggan i vridfästet. Om enheten inte använder vagg måste du montera enheten i vridfästet.

- 1 Dra upp låsarmen ①.

- 2 Placera vaggan eller enheten i vridfästet ②.
- 3 Luta fästet till önskad visningsvinkel.
- 4 Tryck ned låsarmen.

## Installera kablar och kontakter

### Koppla till ström

- 1 Led strömkabeln från vridfästet till båt-batteriet eller säkringsplinten.
- 2 Förläng vid behov kablarna med 20 AWG-kabel eller större.
- 3 Anslut den röda ledningen till batteriets eller säkringsplintens pluspol och den svarta ledningen till minuspolen.

### Ansluta enheten till en givare

**OBS!** Enheten går in i simulatorläge om anslutningen inte är säker mellan enheten och givaren.

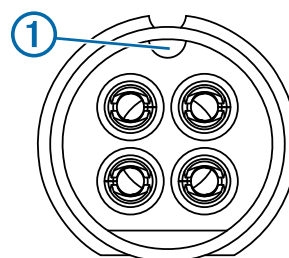
Gå till [www.garmin.com](http://www.garmin.com) eller kontakta din lokala Garmin® återförsäljare för att välja en lämplig typ av givare för dina behov.

- 1 Följ instruktionerna som följer med givaren så att du monterar den korrekt på din båt.
- 2 Led givarkabeln till baksidan av enheten, bort från källor till elektriska störningar.
- 3 Anslut givarkabeln till lämplig port på enheten.

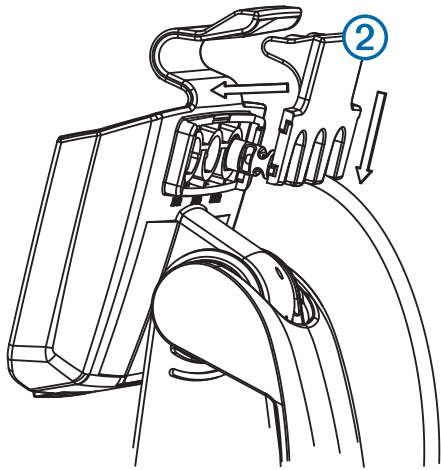
### Ansluta kablarna till enheten

Kablarnas kontakter har utformats för att passa endast i rätt portar på enheten eller vaggan. För enheter som använder monteringsvagg hålls de anslutna kablarna på plats av en låsbygel. För enheter som använder monteringsvagg är kablarna direkt anslutna till enheten.

- 1 Jämför spåret på varje kabelkontakt ① med utformningen på varje port för att avgöra vilken kabel som hör till vilken port.



- 2 Anslut varje kabel till en port.
- 3 För enheter som kräver vagg placerar du låsbygeln ② över kablarna och skjuter bygeln nedåt för att låsa kablarna på plats.



Du hör ett klickande ljud när låsbygeln monterats korrekt.

## Montera enheten i vaggan

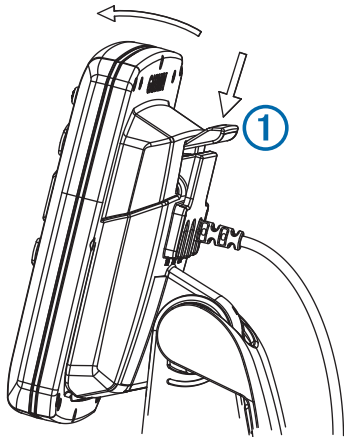
Om enheten använder vaggan och du har anslutit kablarna till vaggan kan du snabbt placera enheten i vaggan utan att koppla in några kablar.

- 1 Placera enhetens bottenplatta i vaggans botten.
- 2 Luta enheten mot vaggan tills den låses på plats.  
Du hör ett klickande ljud när enheten låses fast i vaggan.

## Ta bort enheten från vaggan

Om enheten använder vaggan och du har anslutit kablarna till vaggan kan du snabbt ta bort enheten från vaggan utan att koppla loss några kablar.

- 1 Tryck på vaggans frigöringsspak ① tills enheten lossas.



- 2 Luta enheten framåt och lyft ut den ur vaggan.

## Specifikationer

Specifikation	Modeller	Mått
Hölje	Alla modeller	Helt tätad, stöttålig plastlegering, vattentät enligt IEC 60529 IPX7
Temperaturområde	echo 101 och 201 serien	Från -15 till 70 °C (från 5 till 158 °F)
	echo 301 och 501 serien	Från -15 till 55 °C (från 5 till 131 °F)
Säkerhetsavstånd till kompass	echo 101, 151 och 201	250 mm (10 tum)
	echo 301c	350 mm (13,8 tum)
	echo 501c och 551c	400 mm (15,75 tum)
Frekvens	echo dv modeller	50/77/200 kHz, DownVü

Specifikation	Modeller	Mått
	echo 101	200 kHz
	echo 151, 201, 301 och 501 serien	50/77/200 kHz
Spänningsintervall för strömförsörjning	echo 101 serien	från 10 till 20 V
	echo 201, 301 och 501 serien	från 10 till 28 V
Säkring	Alla modeller	AGC/3AG – 3,0 A
Nominell ström	Alla modeller	1 A
Sändningseffekt	echo 101 serien	200 W (RMS), 1 600 W (topp-till-topp)
	echo 201 och 301 serien	300 W (RMS), 2 400 W (topp-till-topp)
	echo 501 serien	500 W (RMS), 4 000 W (topp-till-topp)

## Välja givartyp

Innan du kan välja givartyp måste du ta reda på vilken sorts givare du har.

Du behöva ställa in givartyp för att ekolodet ska fungera korrekt.

- 1 På en ekolodning väljer du **MENU > Inställning > Ekolodsinställningar > Givartyp**.
- 2 Välj ett alternativ:
  - Om du har en givare med två strålar och 200/77 kHz väljer du **Två strålar**.
  - Om du har en givare med två frekvenser och 200/50 kHz väljer du **Två frekvenser**.
  - Om du har en DownVü givare väljer du **DownVü**.
  - Om du har en annan typ av givare väljer du den i listan.

**Garmin International, Inc.**  
1200 East 151st Street,  
Olathe, Kansas 66062, USA

**Garmin (Europe) Ltd.**  
Liberty House, Hounsdown Business Park  
Southampton, Hampshire, SO40 9LR Storbritannien

**Garmin Corporation**  
No. 68, Zhangshu 2nd Road, Xizhi Dist.  
New Taipei City, 221, Taiwan (R.O.C.)

Garmin® och Garmins logotyp är varumärken som tillhör Garmin Ltd. eller dess dotterbolag och är registrerade i USA och i andra länder. echo™ är ett varumärke som tillhör Garmin Ltd. eller dess dotterbolag. De här varumärkena får inte användas utan skriftligt tillstånd från Garmin.

