

BC™ 30 Wireless Backup Camera



Installation Instructions	2
Instructions d'installation	4
Instrucciones de instalación	6

Garmin® and the Garmin logo are trademarks of Garmin Ltd. or its subsidiaries, registered in the USA and other countries. BC™ is a trademark of Garmin Ltd. or its subsidiaries. These trademarks may not be used without the express permission of Garmin.



BC™ 30 Wireless Backup Camera Installation Instructions

Introduction

⚠ WARNING

See the *Important Safety and Product Information* guide in the product box for product warnings and other important information.

Garmin® strongly recommends having an experienced installer with the proper knowledge of electrical systems install the device. Incorrectly wiring the power cable can result in damage to the vehicle or the battery and can cause bodily injury.

When connecting the power cable, do not remove the in-line fuse holder. To prevent the possibility of injury or product damage caused by fire or overheating, the appropriate fuse must be in place as indicated in the product specifications. In addition, connecting the power cable without the appropriate fuse in place will void the product warranty.

⚠ CAUTION

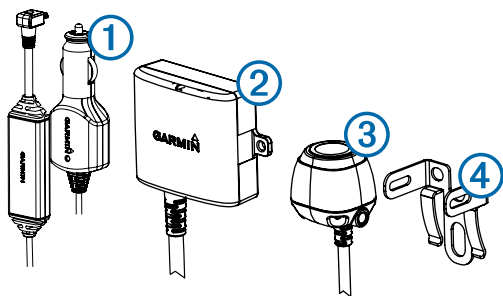
Always wear safety goggles, ear protection, and a dust mask when drilling, cutting, or sanding.

NOTICE

When drilling or cutting, always check what is on the opposite side of the surface.

These installation instructions do not apply to a specific vehicle type, and are meant as a guide when installing this product on your vehicle. For questions specific to your vehicle, you should contact the vehicle manufacturer.

Device Overview



Item	Description
①	BC™ 30 receiver cable The GPS device must be powered through this cable to communicate with the camera.
②	Transmitter
③	Camera
④	Camera mounting bracket

Tools Needed

- Drill and 9.09 mm, or size T (0.36 in.) drill bit
- #2 Phillips screwdriver
- Screws, bolts, or cable ties (to secure the transmitter)
- Solderless wire-splice connector or solder and heat-shrink tubing
- RV sealant (optional)

Installation

Installing the Receiver

Before you can install the BC 30 receiver cable, you must update your GPS device to the most recent software version. Your GPS device may not be compatible with the BC 30 camera

without the most recent software. See your GPS device owner's manual or go to garmin.com/express for more information about updating your GPS device.

The wireless camera receiver is built into BC 30 receiver cable included with your wireless backup camera.

Use the BC 30 receiver cable included with your BC 30 camera to connect your GPS device to vehicle power.

See the owner's manual for your GPS device for more information about connecting the device to vehicle power.

NOTE: The BC 30 receiver cable includes a traffic receiver. If your GPS device includes lifetime traffic, the traffic features continue to function while using the BC 30 receiver cable.

Camera Mounting Considerations

When selecting a location to mount the camera, observe these considerations.

- You should test a mounting location before you permanently mount the camera.
- Installing the camera higher on the back of the vehicle provides a better viewing angle.
- The included bracket can be clipped onto a license plate or other similar surface, or it can be fastened to the back of the vehicle using the included self-tapping, panhead screws.

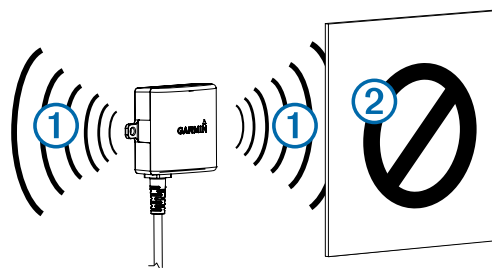
Transmitter Location and Wiring Considerations

NOTICE

The transmitter is not intended to be held or worn on your body while it is in use.

When selecting a location to install the wireless transmitter, observe these considerations.

- You should test a proposed installation location before you permanently install the transmitter.
- Some vehicles do not provide constant minimum voltage to the reverse lamps. You should use an automotive relay when connecting the transmitter and camera to a power source that does not provide constant voltage.
- Although the transmitter can reliably transmit the video signal over approximately 13.5 m (45 ft.), the location of the transmitter can affect this range.
 - The closer you install the transmitter to the receiver, the more reliable the signal.
 - The transmitter provides the best signal when either flat surface ① is pointing toward the receiver.



- Dense metal or appliances ② in the path of the transmitter greatly reduce the transmission distance.
- The fewer solid objects that exist between the path of the transmitter and the device, the more reliable the signal.
- If the distance between the camera and the transmitter exceeds the length of the included cable, additional extension cables can be used. A 15 m (50 ft.) extension cable can be purchased, and more than one extension cable can be installed. See your Garmin dealer or go to www.garmin.com for more information.

- The fuse holder located near the transmitter is not waterproof. Installing the fuse holder in a location that is exposed to the elements is not recommended.
- The connector between the camera and the transmitter is not waterproof. If you make this connection in a location exposed to the elements, you must make sure that the connection is waterproof.

Testing the Camera and Transmitter Location

- 1 Temporarily secure the camera in the preferred mounting location.
- 2 Temporarily place the transmitter in the preferred installation location, and connect it to power and to the camera.
TIP: If you do not want to splice into the wiring of your vehicle for this test, you can connect the transmitter and camera to a 12 Vdc battery.

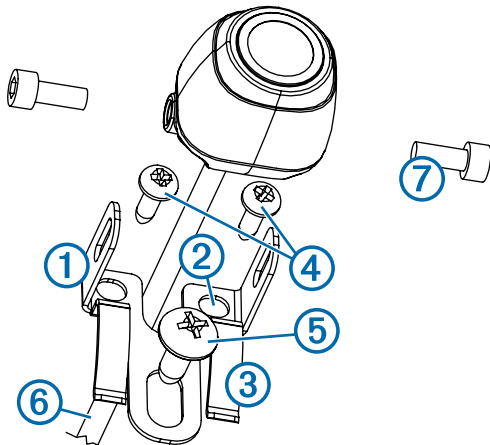
- 3 Test the transmitter for correct operation by applying power to the GPS device using the BC 30 receiver cable.
If you do not see video on the GPS device at the preferred installation location, move the transmitter to another location and test it again.
- 4 Repeat steps 2–3 until the transmitter operates correctly.
- 5 Test the camera view by observing the video on the device.
- 6 If the camera does not provide the optimal view for your vehicle, move it to another location and test it again.
- 7 Repeat steps 5–6 until the camera mounting location provides the optimal view for your vehicle.
TIP: Make note of which direction is up when you are testing the camera view to ensure correct permanent installation.

Mounting the Camera

Before you permanently mount the camera, you should test the mounting location for the optimal view for your vehicle ([Testing the Camera and Transmitter Location](#)).

If you have already connected the camera to the bracket, you must first disassemble it.

- 1 Place the bracket ① in the mounting location.



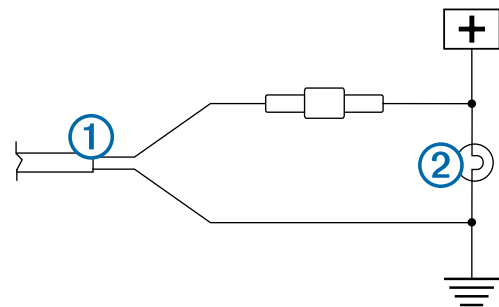
- 2 Select an option:
 - If you are mounting the bracket directly on the surface of your vehicle, mark the locations of the two holes on the bracket ②.
 - If you are installing the bracket on a license plate, remove one of the license plate screws and clip the bracket in place so the hole on the bracket ③ lines up with the hole on the license plate.
- 3 Secure the bracket to the vehicle using either the included self-tapping screws ④ or the license-plate screw you removed in step 2 ⑤.

- 4 Place the camera in the bracket, and determine the best place for the camera cable ⑥ to enter the vehicle.
- 5 Using an appropriate drill bit, drill a hole for the camera cable to enter the vehicle.
- 6 Feed the camera cable through the hole and route it to the transmitter location.
15 m (50 ft.) extension cables can be purchased separately, if needed.
- 7 Secure the camera in the bracket using the included hex bolts ⑦.
- 8 Adjust the angle of the camera and tighten the hex bolts using the included hex key.
- 9 Apply RV sealant around the cable where it enters the vehicle (optional).

Installing the Transmitter

Before you permanently install the transmitter, you must test the installation location for correct operation ([Testing the Camera and Transmitter Location](#)).

- 1 Secure the transmitter to the installation location using hardware appropriate for the location, such as screws, bolts, or cable ties.
The fuse holder located near the transmitter is not waterproof. Installing the fuse holder in a location that is exposed to the elements is not recommended.
- 2 Connect the camera and transmitter cables.
The connector between the camera and the transmitter is not waterproof. If you make this connection in a location exposed to the elements, you must make sure that the connection is waterproof.
- 3 Connect the power cable ① from the transmitter to a 12–24 VDC power source, preferably a reverse lamp ②, using a solderless wire-splice connector (not included).



NOTE: Connecting the transmitter to an always-on 12-24 VDC source (such as a running lamp) instead of a reverse lamp requires you to manually switch power to the transmitter. The transmitter may drain your vehicle battery if it is left on.

- 4 If you did not use a solderless wire-splice connector, solder and heat-shrink the electrical connections to protect them from the elements.

Appendix

Multiple Cameras

You can pair up to four wireless cameras with the BC 30 receiver cable. For example, you can pair one backup camera installed on your vehicle and a second backup camera installed on a trailer. See the *BC 30 Wireless Backup Camera Owner's Manual* for information about pairing multiple cameras.

Getting the Owner's Manual

You can get the most recent owner's manual from the web.

- 1 Go to garmin.com/manuals/BC30.

2 View or download the full owner's manual in your preferred format.

Specifications

Camera and transmitter input voltage	From 9 to 28 Vdc
Transmitter fuse	500 mA, fast-blow
Camera and transmitter current usage	150 mA at 12 Vdc
Camera and transmitter waterproof rating	IEC 60529 IPX7*
Camera temperature range	From -40° to 85°C (from -40° to 185°F)
Transmitter and receiver cable temperature range	From -20° to 70°C (from -4° to 158°F)
Receiver cable input voltage	From 10 to 24 V
Receiver cable fuse	2 A, 250 V

*The device withstands incidental exposure to water of up to 1 m for up to 30 min. For more information, go to www.garmin.com/waterrating.

Caméra de recul sans fil BC™ 30

Instructions d'installation

Introduction

⚠ AVERTISSEMENT

Consultez le guide *Informations importantes sur le produit et la sécurité* inclus dans l'emballage du produit pour prendre connaissance des avertissements et autres informations importantes sur le produit.

Garmin vous recommande fortement de faire installer l'appareil par un technicien expérimenté, disposant des connaissances appropriées en matière de circuits électriques. Le raccordement incorrect du câble d'alimentation peut endommager le véhicule ou la batterie et entraîner des blessures corporelles.

Lorsque vous connectez le câble d'alimentation, ne retirez pas le porte-fusible en ligne. Pour éviter de vous blesser ou d'endommager votre produit en exposant la batterie au feu ou à une chaleur extrême, le fusible approprié doit être placé comme indiqué dans les caractéristiques techniques du produit. De plus, la connexion du câble d'alimentation en l'absence du fusible approprié annulerait la garantie du produit.

⚠ ATTENTION

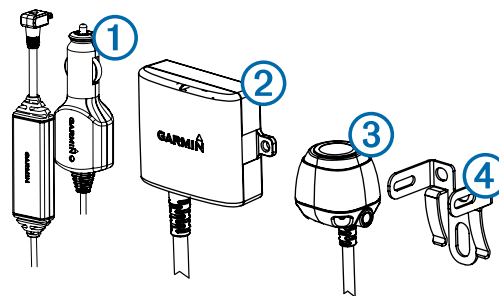
Portez toujours des lunettes de protection, un équipement antibruit et un masque anti-poussière lorsque vous percez, coupez ou poncez.

AVIS

Lorsque vous percez ou coupez, commencez toujours par vérifier la nature de la face opposée de l'élément.

Ces instructions d'installation sont universelles et se proposent d'accompagner l'installation du produit sur votre véhicule, quel que soit son modèle. Pour toutes questions sur votre véhicule, veuillez contacter votre concessionnaire.

Présentation de l'appareil



Élément	Description
①	Câble de récepteur BC 30 L'appareil GPS doit être alimenté via ce câble afin de communiquer avec la caméra.
②	Émetteur
③	Caméra
④	Support de fixation de la caméra

Outils requis

- Perceuse et foret de 9,09 mm ou taille T (0,36")
- Tournevis cruciforme numéro 2
- Vis, écrous ou attaches de câbles (pour fixer l'émetteur)
- Clip pour câbles ne nécessitant pas de soudure ou fer à souder et tube thermorétractible
- Mastic adapté aux véhicules de loisir (facultatif)

Installation

Installation du récepteur

Avant d'installer le câble du récepteur BC 30, mettez à jour votre appareil GPS avec la version du logiciel la plus récente. Sans version la plus récente installée, votre appareil GPS peut être incompatible avec la caméra BC 30. Reportez-vous au manuel d'utilisation de votre appareil GPS ou rendez-vous sur garmin.com/express pour en savoir plus sur la mise à jour de votre appareil GPS.

Le récepteur de la caméra sans fil est intégré au câble du récepteur BC 30 fourni avec votre caméra de recul sans fil.

Utilisez le câble du récepteur BC 30 fourni avec votre caméra BC 30 pour connecter l'appareil GPS à l'alimentation du véhicule.

Pour plus d'informations sur la connexion de l'appareil à l'alimentation du véhicule, reportez-vous au manuel d'utilisation de votre appareil GPS.

REMARQUE : le câble du récepteur BC 30 inclut un récepteur d'info-traffic. Si votre appareil GPS inclut un service d'info-traffic à vie, la fonction d'info-traffic continue à fonctionner lorsque vous utilisez le câble du récepteur BC.

Considérations relatives au montage de la caméra

Au moment de choisir un emplacement de montage de la caméra, tenez compte des remarques suivantes.

- Testez un emplacement de montage avant d'installer la caméra de manière définitive.
- Installez la caméra en hauteur à l'arrière du véhicule pour bénéficier d'un angle de vue optimal.
- Le support de fixation fourni peut être clipsé à une plaque d'immatriculation ou à un support similaire, ou bien attaché à l'arrière du véhicule à l'aide des vis à tête cylindrique plate autoperceuses fournies.

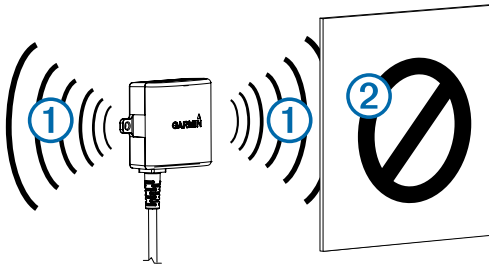
Emplacement de l'émetteur et considérations relatives au câblage

AVIS

L'émetteur n'est pas prévu pour être porté sur soi pendant son utilisation.

Au moment de choisir un emplacement d'installation de l'émetteur sans fil, tenez compte des remarques suivantes.

- Testez l'emplacement d'installation proposé avant d'installer l'émetteur de manière définitive.
- Certains véhicules ne fournissent pas de tension minimale constante aux feux de marche arrière. Utilisez un relais adapté à une utilisation en automobile lorsque vous connectez l'émetteur et la caméra à une source d'alimentation qui ne fournit pas de tension constante.
- Bien que l'émetteur puisse transmettre de manière fiable le signal vidéo à une distance de 13,5 m (45 pi) environ, l'emplacement de l'émetteur peut avoir une incidence sur cette portée.
 - La fiabilité du signal dépend de la proximité de l'émetteur par rapport au récepteur.
 - L'émetteur restitue un signal optimal quand il est posé sur une surface plane ① orientée vers le récepteur.



- La présence de métal dense ou d'autres appareils ② sur le chemin emprunté par l'émetteur dégrade considérablement la distance de transmission.
 - Pour obtenir un signal fiable, évitez au maximum la présence d'obstacles sur le chemin emprunté par l'émetteur jusqu'à l'appareil.
- Si la distance qui sépare la caméra de l'émetteur dépasse la longueur du câble fourni, vous pouvez utiliser des câbles d'extension. Il est possible d'acheter un câble d'extension de 15 m (50 pi) et d'installer plusieurs câbles d'extension. Contactez votre revendeur Garmin ou visitez le site www.garmin.com pour obtenir plus d'informations.
 - Le porte-fusible situé près de l'émetteur n'est pas étanche. Il n'est pas recommandé d'installer le porte-fusible à un emplacement non protégé des éléments extérieurs.
 - Le connecteur entre la caméra et l'émetteur n'est pas étanche. Si vous effectuez le branchement à un emplacement non protégé des éléments extérieurs, vous devez vous assurer que la connexion est étanche.

Test de l'emplacement de la caméra et de l'émetteur

- 1 Installez la caméra de manière temporaire à l'emplacement de votre choix.
- 2 Placez l'émetteur de manière temporaire à l'emplacement de votre choix et reliez-le à l'alimentation ainsi qu'à la caméra.
ASTUCE : si vous ne souhaitez pas vous raccorder à votre véhicule pour ce test, vous pouvez relier l'émetteur et la caméra à une batterie de 12 V c.c.
- 3 Vérifiez le bon fonctionnement de l'émetteur en alimentant l'appareil GPS avec le câble du récepteur BC 30.

Si le flux vidéo n'apparaît pas sur l'appareil GPS à votre emplacement d'installation préféré, déplacez l'émetteur et réalisez un autre test.

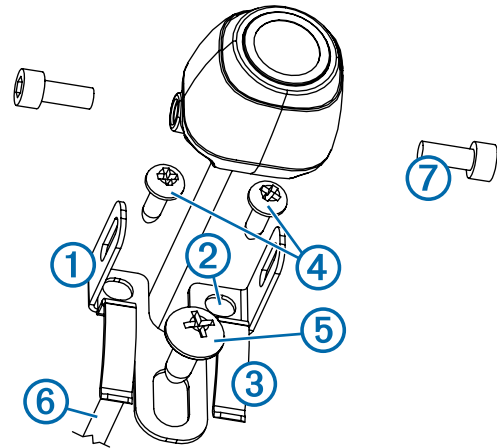
- 4 Répétez les étapes 2 et 3 tant que l'émetteur ne fonctionne pas correctement.
- 5 Testez l'angle de vue de la caméra en observant la vidéo sur l'appareil.
- 6 Si la caméra ne fournit pas un angle de vue optimal pour votre véhicule, déplacez-la et réalisez un autre test.
- 7 Répétez les étapes 5 et 6 jusqu'à trouver un emplacement d'installation qui offre un angle de vue optimal pour votre véhicule.
ASTUCE : quand vous testez l'angle de vue de la caméra, prenez note de la direction vers le haut pour ne pas vous tromper lorsque vous l'installerez de manière définitive.

Montage de la caméra

Avant d'installer la caméra de manière définitive, testez l'emplacement de montage pour obtenir l'angle de vue optimal suivant votre véhicule ([Test de l'emplacement de la caméra et de l'émetteur](#)).

Si vous avez déjà relié la caméra au support de fixation, commencez par la démonter.

- 1 Placez le support de fixation ① à l'emplacement d'installation.



- 2 Sélectionnez une option :
 - Si vous montez le support à même le véhicule, marquez les emplacements des deux trous sur le support ②.
 - Si vous installez le support sur une plaque d'immatriculation, retirez l'une des vis de la plaque d'immatriculation et clipsez le support à l'emplacement prévu de sorte que le trou du support ③ soit aligné avec le trou de la plaque d'immatriculation.
- 3 Fixez le support au véhicule à l'aide des vis autoperceuses ④ ou de la vis de la plaque d'immatriculation que vous avez retirée à l'étape 2 ⑤.
- 4 Placez la caméra dans le support de fixation et trouvez le meilleur endroit pour faire passer le câble de la caméra ⑥ dans le véhicule.
- 5 A l'aide d'un foret adapté, percez un trou afin de faire passer le câble de la caméra dans le véhicule.
- 6 Faites passer le câble de la caméra dans le trou et acheminez-le jusqu'à l'emplacement de l'émetteur.
Des extensions de câble de 15 m (50 pieds) sont disponibles à la vente, au besoin.
- 7 Fixez bien la caméra dans le support à l'aide des écrous hexagonaux fournis ⑦.
- 8 Ajustez l'angle de la caméra et serrez les écrous hexagonaux à l'aide de la clé Allen fournie.

- 9 Appliquez du mastic adapté aux véhicules de loisir (facultatif) autour du câble, à son point d'entrée dans le véhicule.

Installation de l'émetteur

Avant d'installer l'émetteur de manière définitive, veuillez vérifier son bon fonctionnement à cet emplacement ([Test de l'emplacement de la caméra et de l'émetteur](#)).

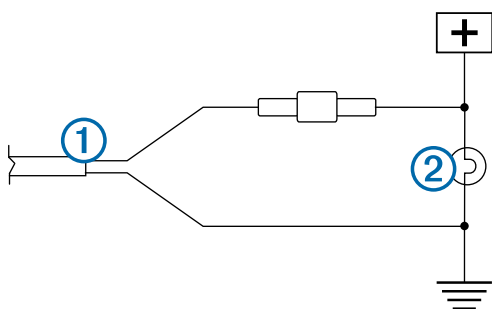
- 1 Lors de l'installation de l'émetteur, veuillez utiliser un matériel adapté à cet emplacement, comme des vis, des écrous ou des attaches de câbles.

Le porte-fusible situé près de l'émetteur n'est pas étanche. Il n'est pas recommandé d'installer le porte-fusible à un emplacement non protégé des éléments extérieurs.

- 2 Reliez la caméra aux câbles de l'émetteur.

Le connecteur entre la caméra et l'émetteur n'est pas étanche. Si vous effectuez le branchement à un emplacement non protégé des éléments extérieurs, vous devez vous assurer que la connexion est étanche.

- 3 Reliez le câble d'alimentation ① de l'émetteur à une source d'alimentation de 12–24 V c.c., de préférence aux feux de marche arrière ②, à l'aide d'un clip pour câbles ne nécessitant pas de soudure (non fourni).



REMARQUE : si vous reliez l'émetteur à une source d'alimentation permanente de 12-24 V c.c. (aux feux de circulation, par exemple) et non pas aux feux de marche arrière, vous devrez allumer et éteindre l'émetteur manuellement. Si vous le laissez allumé en permanence, l'émetteur risque de décharger la batterie de votre véhicule.

- 4 Si vous n'avez pas utilisé un clip pour câbles ne nécessitant pas de soudure, soudez les connexions électriques et utilisez le tube thermorétractible pour les protéger des éléments extérieurs.

Annexe

Plusieurs caméras

Le câble de récepteur BC 30 vous permet de coupler quatre caméras sans fil maximum. Par exemple, vous pouvez coupler une caméra de recul installée sur votre véhicule et une seconde caméra de recul installée sur une remorque. Reportez-vous au *Manuel d'utilisation de la caméra de recul sans fil BC 30* pour en savoir plus sur le couplage de plusieurs caméras.

Téléchargement du manuel d'utilisation

Vous pouvez obtenir la dernière version du manuel d'utilisation sur le Web.

- 1 Rendez-vous sur garmin.com/manuals/BC30.
- 2 Consultez ou téléchargez l'intégralité du manuel d'utilisation dans votre format préféré.

Caractéristiques techniques

Tension d'entrée de la caméra et de l'émetteur	De 9 à 28 V c.c.
Fusible de l'émetteur	500 mA, à fusion rapide
Consommation de courant de la caméra et de l'émetteur	150 mA à 12 V c.c.

Indice d'étanchéité de la caméra et de l'émetteur	IEC 60529 IPX7*
Plage de températures de la caméra	De -40 à 85 °C (de -40 à 185 °F)
Plage de températures de l'émetteur et du câble du récepteur	De -20 à 70 °C (de -4 à 158 °F)
Tension d'entrée du câble du récepteur	De 10 à 24 V
Fusible du câble du récepteur	2 A, 250 V

*L'appareil résiste à une immersion accidentelle dans un mètre d'eau pendant 30 minutes. Pour plus d'informations, rendez-vous sur www.garmin.com/waterrating.

Cámara de seguridad trasera inalámbrica BC™ 30 Instrucciones de instalación

Introducción

⚠ AVISO

Consulta la guía *Información importante sobre el producto y tu seguridad* que se incluye en la caja del producto y en la que encontrarás avisos e información importante sobre el producto.

Garmin recomienda encarecidamente que un instalador con experiencia y los conocimientos necesarios sobre sistemas eléctricos realice la instalación del dispositivo. Si conectas de forma incorrecta el cable de alimentación se pueden provocar daños en el vehículo o en las pilas/batería, o lesiones físicas.

Al conectar el cable de alimentación, no retires el portafusibles en línea. Para evitar la posibilidad de causar daños personales o daños al producto provocados por el fuego o un sobrecalentamiento, debe colocarse el fusible adecuado tal y como se indica en las especificaciones del producto. Además, la conexión del cable de alimentación sin el fusible adecuado anulará la garantía del producto.

⚠ ADVERTENCIA

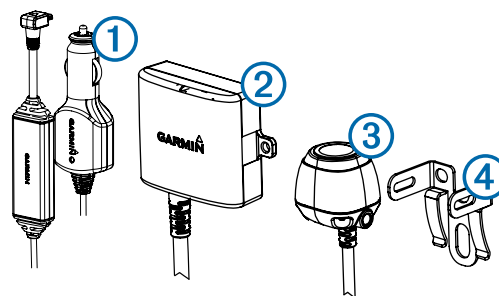
Utiliza siempre gafas de seguridad, un protector de oídos y una máscara antipolvo cuando vayas a realizar orificios, cortes o lijados.

NOTIFICACIÓN

Al realizar orificios o cortes, comprueba siempre lo que hay al otro lado de la superficie.

Estas instrucciones de instalación no se aplican a un modelo específico de vehículo y su finalidad es meramente orientativa para el montaje del producto en el vehículo. Si tienes dudas relacionadas con tu modelo específico de vehículo, debes ponerte en contacto con el fabricante del vehículo.

Descripción general del dispositivo



Elemento	Descripción
①	Cable receptor para BC 30 El dispositivo GPS debe recibir alimentación a través de este cable para comunicarse con la cámara.
②	Transmisor
③	Cámara
④	Soporte de montaje de la cámara

Herramientas necesarias

- Taladro y broca de 9,09 mm (0,36 in) o tamaño T
- Destornillador Phillips del número 2
- Tornillos, pernos o bridas (para fijar el transmisor)
- Conector para empalme de cables sin soldadura o soldadora y tubo de aislamiento
- Sellador para caravanas (opcional)

Instalación

Instalación del receptor

Para poder instalar el cable receptor para BC 30, primero debes actualizar tu dispositivo GPS a la versión de software más reciente. Es posible que el dispositivo GPS no sea compatible con la cámara BC 30 si no cuenta con el software más reciente. Consulta el manual del usuario de tu dispositivo GPS o visita garmin.com/express para obtener más información sobre la actualización del dispositivo GPS.

El receptor de la cámara inalámbrica está incorporado en el cable receptor para BC 30 que se suministra con tu cámara de seguridad trasera inalámbrica.

Usa el cable receptor para BC 30 que se suministra con tu cámara BC 30 para conectar el dispositivo GPS a la alimentación del vehículo.

Consulta el manual del usuario de tu dispositivo GPS para obtener más información sobre la conexión del dispositivo a la alimentación del vehículo.

NOTA: el cable receptor para BC 30 incorpora un receptor de tráfico. Si tu dispositivo GPS ofrece tráfico de por vida, las funciones de tráfico continuarán funcionando mientras utilizas el cable receptor para BC 30.

Especificaciones de montaje de la cámara

Al seleccionar una ubicación de montaje para la cámara, ten en cuenta las siguientes especificaciones.

- Debes probar la ubicación de montaje antes de montar la cámara de forma permanente.
- La instalación de la cámara en una posición elevada en la parte de atrás del vehículo ofrece un mejor ángulo de visión.
- El soporte incluido puede engancharse en la matrícula o en otra superficie similar, o puede fijarse en la parte trasera del vehículo usando los tornillos autorroscantes de cabeza plana.

Especificaciones sobre el cableado y la ubicación del transmisor

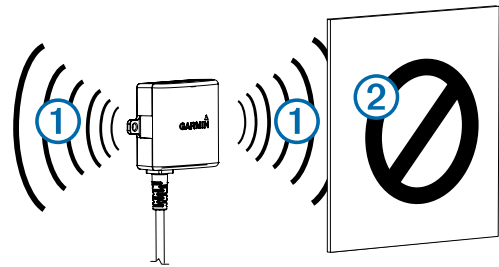
NOTIFICACIÓN

El transmisor no está diseñado para llevarlo en el cuerpo mientras se utiliza.

Al seleccionar una ubicación de montaje para el transmisor inalámbrico, se deben respetar estas especificaciones.

- Se debe probar la posible ubicación de montaje antes de montar el transmisor de forma permanente.
- Algunos vehículos no proporcionan un voltaje mínimo constante a las luces de marcha atrás. Debes utilizar un relé para automoción en caso de conectar el transmisor y la cámara a una fuente de alimentación que no suministre un voltaje constante.

- A pesar de que el transmisor puede enviar de forma fiable señales de vídeo a una distancia aproximada de 13,5 m (45 ft), la ubicación del transmisor puede afectar a este alcance.
 - Cuanto más cerca instales el transmisor del receptor, más fiable será la señal.
 - El transmisor ofrece la mejor señal cuando cualquiera de las superficies planas ① está apuntando hacia el receptor.



- La presencia de metales densos o aparatos ② en la trayectoria del transmisor pueden reducir significativamente la distancia de transmisión.
- La fiabilidad de la señal será mayor cuanto menor sea el número de cuerpos sólidos en la trayectoria entre el transmisor y el dispositivo.
- Si la distancia entre la cámara y el transmisor supera la longitud del cable incluido, se pueden usar cables de extensión. Pueden adquirirse e instalarse uno o varios cables de extensión de 15 m (50 ft). Consulta a tu distribuidor de Garmin o ve a www.garmin.com para obtener más información.
- El portafusibles ubicado junto al transmisor no es resistente al agua. Se desaconseja la instalación del portafusibles en una ubicación expuesta a las inclemencias meteorológicas.
- El conector entre la cámara y el transmisor no es resistente al agua. Si realizas esta conexión en una ubicación expuesta a las inclemencias meteorológicas, asegúrate de que la conexión es resistente al agua.

Comprobación de la ubicación de la cámara y el transmisor

- 1 Fija temporalmente la cámara en la ubicación de montaje elegida.
- 2 Coloca temporalmente el transmisor en la ubicación de montaje elegida y conéctalo a la alimentación y a la cámara.

SUGERENCIA: si no quieres realizar el empalme con el cableado del vehículo para esta prueba, puedes conectar el transmisor y la cámara a la batería de 12 V de CC.
- 3 Comprueba que el transmisor funciona correctamente suministrando alimentación al dispositivo GPS mediante el cable receptor para BC 30.

Si no puedes ver el vídeo en el dispositivo GPS en la ubicación de montaje elegida, mueve el transmisor a otra ubicación y vuelve a realizar la prueba.
- 4 Repite los pasos 2–3 hasta que el transmisor funcione correctamente.
- 5 Observa el vídeo en el dispositivo para probar la vista de la cámara.
- 6 Si la cámara no ofrece la vista adecuada para el vehículo, desplázala a otra ubicación y vuelve a realizar la prueba.
- 7 Repite los pasos 5–6 hasta que la ubicación de montaje de la cámara ofrezca la vista adecuada para el vehículo.

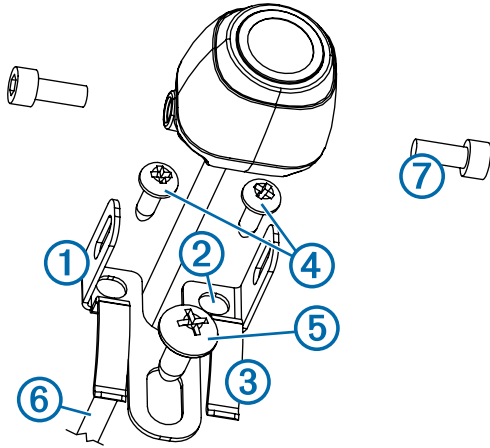
SUGERENCIA: durante la prueba, anota qué parte de la cámara apunta hacia arriba para garantizar una correcta instalación permanente.

Montaje de la cámara

Antes de montar la cámara de forma permanente, es recomendable que compruebes la ubicación de montaje que proporcione la mejor visión en tu vehículo ([Comprobación de la ubicación de la cámara y el transmisor](#)).

Si ya has conectado la cámara al soporte, debes desmontarla primero.

1 Coloca el soporte ① en la ubicación de montaje.



2 Selecciona una opción:

- Si vas a montar el soporte directamente sobre la superficie del vehículo, haz una marca de los dos orificios del soporte ②.
- Si vas a instalar el soporte en la matrícula, retira uno de los tornillos de la matrícula y fija el soporte en su lugar de forma que el orificio del soporte ③ quede alineado con el de la matrícula.

3 Fija el soporte al vehículo con los tornillos autorroscantes incluidos ④ o con el tornillo de la matrícula ⑤ que has retirado en el paso 2.

4 Coloca la cámara en el soporte y decide la mejor ubicación para la entrada del cable de la cámara ⑥ en el vehículo.

5 Con una broca adecuada, perfora un orificio para introducir el cable de la cámara en el vehículo.

6 Pasa el cable de la cámara por el orificio y guíalo hasta la ubicación del transmisor.

Si fuera necesario, se pueden adquirir por separado cables de extensión de 15 m (50 pies).

7 Fija la cámara al soporte con los pernos hexagonales incluidos ⑦.

8 Ajusta el ángulo de la cámara y aprieta los pernos hexagonales con la llave hexagonal.

9 Aplica sellador para caravanas alrededor del cable en la zona por la que éste se introduce en el vehículo (opcional).

Instalación del transmisor

Antes de instalar el transmisor de forma permanente, debes comprobar que éste funciona correctamente en la ubicación de instalación ([Comprobación de la ubicación de la cámara y el transmisor](#)).

1 Fija el transmisor en la ubicación de instalación con los componentes de montaje apropiados para la ubicación como tornillos, pernos o bridas.

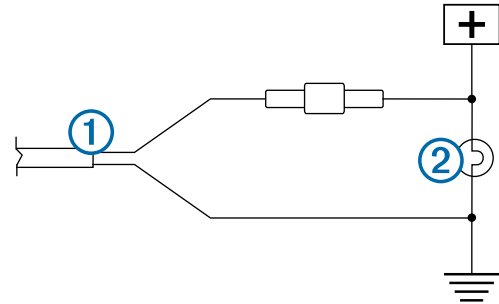
El portafusibles ubicado junto al transmisor no es resistente al agua. Se desaconseja la instalación del portafusibles en una ubicación expuesta a las inclemencias meteorológicas.

2 Conecta los cables de la cámara y el transmisor.

El conector entre la cámara y el transmisor no es resistente al agua. Si realizas esta conexión en una ubicación expuesta

a las inclemencias meteorológicas, asegúrate de que la conexión es resistente al agua.

3 Conecta el cable de alimentación ① del transmisor a una fuente de alimentación de 12–24 V de CC, preferiblemente una luz de marcha atrás ②, usando un conector de empalme de cables sin soldadura (no incluido).



NOTA: si conectas el transmisor a una fuente estable de 12-24 V de CC (como una lámpara de circulación diurna) en vez de a una luz de marcha atrás deberás desactivar de forma manual la alimentación al transmisor. El transmisor puede agotar completamente la batería del vehículo si lo dejas encendido.

4 Si no has utilizado un conector para empalme de cables sin soldadura, suelda y aísla las conexiones eléctricas para protegerlas de las inclemencias meteorológicas.

Apéndice

Varias cámaras

Puedes vincular hasta cuatro cámaras inalámbricas con el cable receptor para BC 30. Por ejemplo, puedes vincular una cámara de seguridad trasera instalada en tu vehículo y una segunda cámara instalada en un tráiler. Consulta el *manual del usuario de la cámara de seguridad inalámbrica BC 30* para obtener más información sobre la vinculación de varias cámaras.

Cómo obtener el manual del usuario

Puedes descargar la versión más reciente del manual del usuario en la página web.

1 Visita garmin.com/manuals/BC30.

2 Consulta o descarga el manual del usuario completo en el formato que prefieras.

Especificaciones

Tensión de entrada de la cámara y el transmisor	De 9 a 28 V de CC
Fusible del transmisor	500 mA, rápido
Uso de corriente de la cámara y el transmisor	150 mA a 12 V de CC
Resistencia al agua de la cámara y el transmisor	IEC 60529 IPX7*
Rango de temperatura de la cámara	De -40 °C a 85 °C (de -40 °F a 185 °F)
Rango de temperaturas del cable transmisor y receptor	De -20 °C a 70 °C (de -4 °F a 158 °F)
Voltaje de entrada del cable receptor	De 10 a 24 V
Fusible del cable receptor	2 A, 250 V

*El dispositivo resiste la inmersión accidental en el agua a una profundidad de hasta 1 m durante 30 min. Para obtener más información, visita www.garmin.com/waterrating.

