



GMM™ installatie-instructies

Belangrijke veiligheidsinformatie

⚠ WAARSCHUWING

Lees de gids *Belangrijke veiligheids- en productinformatie* in de verpakking voor productwaarschuwingen en andere belangrijke informatie.

Verwijder bij het aansluiten van de voedingskabel niet de geïntegreerde zekeringhouder. Om het risico van letsel of schade aan het product door brand of oververhitting te voorkomen, dient de juiste zekering te worden gebruikt, zoals vermeld in de productspecificaties. Als de voedingskabel wordt aangesloten zonder gebruik van de juiste zekering, vervalt de garantie op het product.

⚠ LET OP

Draag altijd een veiligheidsbril, oorbeschermers en een stofmasker tijdens het boren, zagen en schuren.

KENNISGEVING

Controleer voordat u gaat boren of zagen wat zich aan de andere kant van het oppervlak bevindt.

Het toestel registreren

Vul de onlineregistratie nog vandaag in, zodat wij u beter kunnen helpen.

- Ga naar <http://my.garmin.com>.
- Bewaar uw originele aankoopbewijs of een fotokopie op een veilige plek.

Contact opnemen met Garmin Product Support

- Ga naar www.garmin.com/support en klik op **Contact Support** voor ondersteuningsinformatie in uw regio.
- Bel in de VS met (913) 397.8200 of (800) 800.1020.
- Bel in het VK met 0808 2380000.
- Bel in Europa met +44 (0) 870.8501241.

Benodigd gereedschap

- Boormachine en boren
- Nr. 2 kruiskopschroevendraaier
- Decoupeerzaag of roterend gereedschap
- Vijl en schuurpapier
- Watervaste kit (optioneel)

Aandachtspunten bij de montage

KENNISGEVING

Dit toestel dient te worden gemonteerd op een locatie die niet wordt blootgesteld aan extreme temperaturen of omstandigheden. Het temperatuurbereik voor dit toestel wordt vermeld in de productspecificaties. Langdurige blootstelling aan temperaturen boven het opgegeven temperatuurbereik, in opslag- of gebruiksomstandigheden, kan tot storingen in het toestel leiden. Schade door extreme temperaturen en gerelateerde gevolgen vallen niet onder de garantie.

Met de meegeleverde hardware en sjabloon kunt u het toestel verzonken monteren op het dashboard. Om het scherm op gelijke hoogte als het dashboard te monteren, moet u een pakket voor vlakke montage (apart verkrijgbaar, installatie door

een deskundige aanbevolen) aanschaffen bij uw Garmin® dealer.

Houd rekening met deze overwegingen wanneer u een montagelocatie selecteert.

- De locatie mag niet direct worden blootgesteld aan de elementen. De behuizing aan de achterkant van het toestel is niet water- of weerbestendig.
- De locatie moet optimaal zicht bieden tijdens het besturen van uw boot.
- De locatie moet eenvoudig toegang bieden tot alle interfaces van het toestel, zoals de knoppen, het aanraakscherm en de kaartlezer, indien van toepassing.
- De locatie moet sterk genoeg zijn om het gewicht van het toestel te dragen en te beschermen tegen overmatige trillingen of schokken.
- Teneinde interferentie met een magnetisch kompas te voorkomen, mag het toestel niet dichterbij een kompas worden geïnstalleerd dan op de kompasveilige afstand die is vermeld in de productspecificaties.
- Op de locatie moet ruimte beschikbaar zijn voor het geleiden en aansluiten van alle kabels.

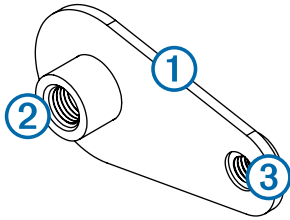
Het toestel bevestigen

KENNISGEVING

Wees voorzichtig wanneer u het gat zaagt om het toestel verzonken te monteren. Er is slechts weinig ruimte tussen de behuizing en de montagegaten. Als u het gat te groot zaagt, kan het toestel mogelijk niet stabiel worden bevestigd.

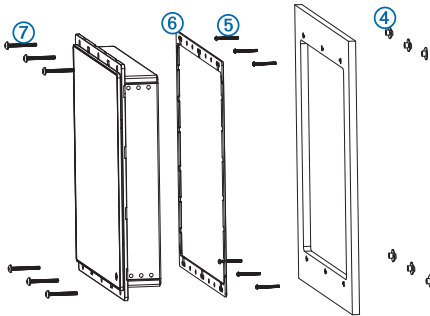
De meegeleverde sjabloon en het meegeleverde bevestigingsmateriaal kunnen worden gebruikt om het toestel verzonken te monteren op uw dashboard. Als u het toestel zo wilt monteren dat het scherm op gelijke hoogte als het dashboard ligt, moet u een pakket voor verzonken montage aanschaffen bij uw Garmin dealer.

- 1 Snijd de montagesjabloon uit en controleer of deze past op de locatie waar u het toestel wilt monteren.
- 2 Verwijder de beschermfolie van de zelfklevende achterzijde van de sjabloon en breng deze aan op de locatie waar u het toestel wilt monteren.
- 3 Maak met een boor van 9,5 mm ($\frac{3}{8}$ inch) een of meer gaten in de hoeken van de ononderbroken lijn op de sjabloon om het montageoppervlak voor te bereiden voor zagen.
- 4 Zaag met een decoupeerzaag het montageoppervlak uit langs de binnenkant van de ononderbroken lijn op de sjabloon.
- 5 Plaats het toestel in de opening om te testen of dit past.
- 6 Gebruik indien nodig een vijl en schuurpapier om de opening heel precies op maat te krijgen.
- 7 Als het toestel goed in de opening past, dient u te controleren of de montagegaten op het toestel zijn uitgelijnd met de grotere gaten van 7,2 mm ($\frac{9}{32}$ inch) op de sjabloon.
- 8 Markeer de nieuwe locaties van de montagegaten als deze niet zijn uitgelijnd met het toestel.
- 9 Maak de grotere gaten met een boor van 7,2 mm ($\frac{9}{32}$ inch).
- 10 Plaats vanaf één hoek van de sjabloon een moerplaat ① over het grotere gat ② dat u in stap 9 hebt geboord.



Het kleinere gat van 3,5 mm ($\frac{9}{64}$ inch) ③ op de moerplaat moet worden uitgelijnd met het kleinere gat op de sjabloon.

- 11 Markeer de nieuwe locatie van het gat als het kleinere gat van 3,5 mm ($\frac{9}{64}$ inch) op de moerplaat niet is uitgelijnd met het kleinere gat op de sjabloon.
- 12 Herhaal stap 10–11 voor elke moerplaat langs de zijanten van het toestel zoals is aangegeven op de sjabloon.
- 13 Maak de kleinere gaten met een boor van 3,5 mm ($\frac{9}{64}$ inch).
- 14 Verwijder de sjabloon van het montageoppervlak.
- 15 Plaats vanaf één hoek van de montagelocatie een moerplaat ④ op de achterzijde van het montageoppervlak, waarbij u de grote en kleine gaten uitlijnt.
Het hogere gedeelte van de moerplaat moet passen in het grotere gat.



- 16 Bevestig de moerplaat stevig aan het montageoppervlak door een meegeleverde M3-schroef ⑤ vast te draaien door het kleinere gat van 3,5 mm ($\frac{9}{64}$ inch).
- 17 Herhaal stap 15–16 voor elke moerplaat langs de boven- en onderkant van het toestel.
- 18 Installeer de rubberen pakking ⑥ aan de achterzijde van het toestel.
De delen van de rubberen pakking hebben een zelfklevende strip aan de achterzijde. Verwijder de beschermfolie voordat u deze delen bevestigt aan het toestel.
- 19 Als u geen toegang hebt tot de achterzijde van het toestel nadat u dit hebt gemonteerd, verbindt u alle benodigde kabels met het toestel voordat u dit in de opening plaatst.
OPMERKING: Bedek ongebruikte aansluitingen met de bevestigde weerkapjes om te voorkomen dat de metalen contactpunten roesten.
- 20 Plaats het toestel in de opening.
- 21 Bevestig het toestel aan het montageoppervlak met de meegeleverde M4-schroeven ⑦.
- 22 Bevestig de sierrand door deze op zijn plaats te klikken rondom het toestel.

Verbindingsoverwegingen

KENNISGEVING

Een blauwe rubberen afdichting is meegeleverd voor elke DVI-poort op het toestel. Deze afdichting moet worden aangebracht tussen de DVI-poort en de DVI-kabelconnector om schade aan de connectors te voorkomen.

Houd rekening met deze overwegingen wanneer u het GMM toestel op een voedingsbron en een GPSMAP® 8500 toestel aansluit.

- Hoewel het raadzaam is om de meegeleverde Garmin DVI-kabels te gebruiken, kunt u ook DVI-kabels van goede kwaliteit van een ander merk gebruiken. Voordat een DVI-kabel wordt doorgevoerd, dient deze te worden getest door er toestellen op aan te sluiten.
- Het GMM toestel moet worden aangesloten op dezelfde voedingsbron als een aangesloten GPSMAP 8500 toestel. Als dat niet mogelijk is, moeten de toestellen worden aangesloten op dezelfde aarding.
- De voedings- en aardingsverbindingen naar de accu moeten worden gecontroleerd om er zeker van te zijn dat deze veilig zijn en niet kunnen losraken.
- Het aanraakscherm van het GMM toestel kan worden gebruikt om het GPSMAP 8500 toestel te bedienen.
- Het GMM toestel dat wordt gebruikt voor bediening van een GPSMAP 8500 toestel moet worden aangesloten op zowel de GARMIN PROCESSOR BOX poort en de MAIN DVI VIDEO IN poort van het GMM toestel, als de GARMIN MONITOR poort en MAIN DVI VIDEO OUT poort van het GPSMAP 8500 toestel met een Garmin Marine Network kabel en een DVI-D-kabel.
- Voor het eenvoudiger geleiden van kabels zijn de voedings- en Garmin Marine Network kabels verpakt zonder dat de borgingen zijn aangebracht. De kabels moeten worden doorgevoerd voordat de borgingen worden bevestigd.
- Na het bevestigen van een borging op een kabel, moet u ervoor zorgen dat de ring goed is vastgezet en de afdichting is aangebracht, zodat de voedings- of gegevensverbinding niet kan losraken.

Verbinden met voeding

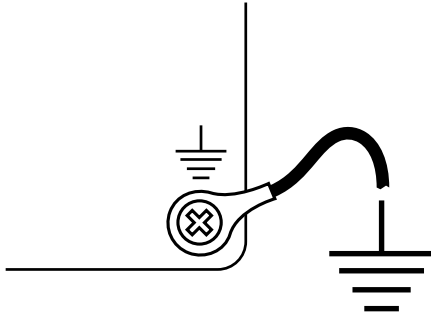
⚠ WAARSCHUWING

Verwijder bij het aansluiten van de voedingskabel niet de geïntegreerde zekeringhouder. Om het risico van letsel of schade aan het product door brand of oververhitting te voorkomen, dient de juiste zekering te worden gebruikt, zoals vermeld in de productspecificaties. Als de voedingskabel wordt aangesloten zonder gebruik van de juiste zekering, vervalt de garantie op het product.

- 1 Leid de voedingskabel naar de voedingsbron en het toestel.
- 2 Sluit de rode draad aan op de positieve pool van de accu (+) en de zwarte draad op de negatieve pool van de accu (-).
- 3 Plaats de borg- en O-ring aan het uiteinde van de voedingskabel.
- 4 Verbind de voedingskabel met het toestel door de borging naar rechts te draaien.

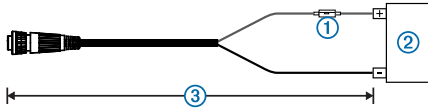
Overwegingen bij aanvullende aarding

In de meeste installatie-situaties hoeft het chassis van dit toestel niet aanvullend te worden geaard. Als er interferentie optreedt, kunt u de aardingschroef op de behuizing gebruiken om het toestel te verbinden met de wateraarding van de boot om interferentie te helpen voorkomen.

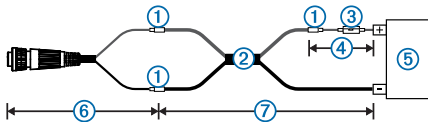


Voedingskabel verlengen

Zo nodig kunt u de voedingskabel verlengen met een kabel van de juiste dikte en lengte.



Onderdeel	Beschrijving
①	Zekering
②	Accu
③	1,8 m (6 fot) geen verlenging



Onderdeel	Beschrijving
①	Verbinding
②	<ul style="list-style-type: none"> Verlengdraad van 5,26 mm² (10 AWG), maximaal 4,6 m (15 fot) Verlengdraad van 8,36 mm² (8 AWG), maximaal 7 m (23 fot) Verlengdraad van 13,29 mm² (6 AWG), maximaal 11 m (36 fot)
③	Zekering
④	20,3 cm (8 inch)
⑤	Accu
⑥	20,3 cm (8 inch)
⑦	11 m (36 fot) maximale verlenging

Het GMM toestel op een GPSMAP 8500 toestel aansluiten

KENNISGEVING

Een blauwe rubberen afdichting is meegeleverd voor elke DVI-poort op het toestel. Deze afdichting moet worden aangebracht tussen de DVI-poort en de DVI-kabelconnector om schade aan de connectors te voorkomen.

Dit toestel kan worden aangesloten op een GPSMAP 8500 toestel met aanraakbediening.

- 1 Leid een Garmin Marine Network kabel en een DVI-D-kabel naar het GMM toestel en het GPSMAP 8500 toestel.
- 2 Installeer een borgring en een O-ring aan ieder uiteinde van de Garmin Marine Network kabel.
- 3 Sluit de Garmin Marine Network kabel aan op de GARMIN PROCESSOR BOX poort op het GMM toestel en op de GARMIN MONITOR poort op het GPSMAP 8500 toestel.
- 4 Sluit de DVI-D kabel aan op de MAIN DVI VIDEO IN poort op het GMM toestel en op de MAIN DVI VIDEO OUT poort op het GPSMAP 8500 toestel.

Aandachtspunten voor video-invoer

KENNISGEVING

Een blauwe rubberen afdichting is meegeleverd voor elke DVI-poort op het toestel. Deze afdichting moet worden aangebracht tussen de DVI-poort en de DVI-kabelconnector om schade aan de connectors te voorkomen.

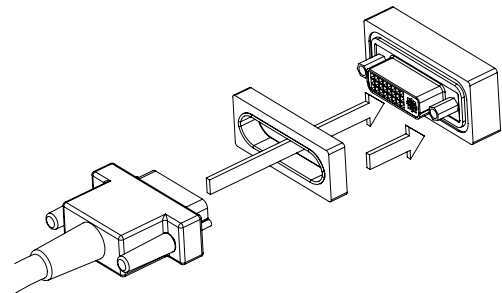
Een grijzen rubberen afdichting is meegeleverd voor de VGA-poort op het toestel. Deze afdichting moet worden aangebracht tussen de VGA-poort en de VGA-kabelconnector om schade aan de connectors te voorkomen. Bij het installeren van de afdichting moet de pijl op de zijkant van de afdichting in de richting van het toestel wijzen.

Met dit toestel is video-invoer van twee digitale bronnen, drie VGA-bronnen, een component-bron en drie composite-bronnen mogelijk. Houd rekening met deze overwegingen wanneer u bronnen voor video-invoer aansluit.

- De twee digitale poorten hebben de labels MAIN DVI VIDEO IN en DVI VIDEO 2 IN. Deze twee poorten maken gebruik van DVI-D connectors. Zo nodig kunt u een DVI-D-naar-HDMI-adapter gebruiken om een HDMI-compatibele videobron aan te sluiten.
 - De MAIN DVI VIDEO IN poort is bedoeld voor gebruik met een GPSMAP 8500 toestel.
 - Om te kunnen functioneren als een invoertoestel met aanraakscherm, moet het GMM toestel zijn aangesloten op een GPSMAP 8500 toestel via zowel een DVI-D-kabel als een Garmin Marine Network kabel ([Het GMM toestel op een GPSMAP 8500 toestel aansluiten](#)).
- De drie VGA-poorten hebben de labels VGA VIDEO 1 IN, VGA VIDEO 2 IN en VGA VIDEO 3 IN. Deze poorten maken gebruik van standaard VGA-connectors voor verbindingen met videobronnen zoals een computer.
- De component-videopoort heeft het label COMPONENT IN. Deze poort maakt gebruik van BNC-connectors. U kunt een BNC-naar-RCA-adapter gebruiken om een component-videobron met behulp van RCA-connectors aan te sluiten op deze poort.
- De drie composite-videopoorten hebben de labels CVBS 1 IN, CVBS 2 IN en CVBS 3 IN. Deze drie poorten maken gebruik van BNC-connectors. U kunt een BNC-naar-RCA-adapter gebruiken om een composite-videobron met RCA-connectors aan te sluiten op deze poorten.

Overwegingen bij pakkingen voor videoconnectors

Er worden rubberen pakkingen meegeleverd voor alle DVI- en VGA-aansluitingen op het toestel. Deze pakkingen moeten worden aangebracht tussen elke DVI- of VGA-poort en de kabelconnector om schade aan de connectors te voorkomen. Houd rekening met de volgende aandachtspunten bij het maken van DVI- of VGA-aansluitingen.



- Er wordt een blauwe pakking meegeleverd voor DVI-aansluitingen.
- Er wordt een grijze pakking meegeleverd voor VGA-aansluitingen.

- Bij het installeren van de pakking tussen een VGA-kabelconnector en de poort, moet de pijl op de zijkant van de pakking in de richting van het toestel wijzen.

Specificaties

Fysieke specificaties

Toestel	Specificatie	Waarde
GMM 150	Afmetingen (B×H×D)	379 × 330 × 73 mm (14,7 × 12,9 × 2,9 inch)
	Schermgrootte (B×H)	304 × 228 mm (12 × 9 inch)
	Gewicht	4,3 kg (9,6 lbs)
GMM 170	Afmetingen (B×H×D)	408 × 368 × 74 mm (16,1 × 14,5 × 2,9 inch)
	Schermgrootte (B×H)	338 × 270 mm (13,3 × 10,6 inch)
	Gewicht	5 kg (11 lbs)
GMM 190	Afmetingen (B×H×D)	454 × 399 × 81 mm (17,9 × 15,7 × 3,2 inch)
	Schermgrootte (B×H)	376 × 301 mm (14,8 × 11,9 inch)
	Gewicht	6 kg (13,3 lbs)
Alle modellen	Materiaal	Aluminium plaatmateriaal
	Temperatuurbereik	-15° tot 50°C (5° tot 122°F)
	Waterbestendigheid	Vanaf de voorkant: IEC 60529 IPX6 (beschermd tegen zware zee) Vanaf de achterkant: IEC 60529 IPX0 (geen speciale bescherming)

Elektronische specificaties

Toestel	Specificatie	Waarde
Alle modellen	Ingangsspanning	10–32 V gelijkstroom
	Zekering	15 A, 42 V snel
GMM 150	Max. vermogen bij 10 V gelijkstroom	30 W
	Nominale opgenomen stroom bij 12 V gelijkstroom	2,4 A
	Max. opgenomen stroom bij 12 V gelijkstroom	2,5 A
	Kompasveilige afstand	100 mm (3,94 inch)
GMM 170	Max. vermogen bij 10 V gelijkstroom	60 W
	Nominale opgenomen stroom bij 12 V gelijkstroom	4,8 A
	Max. opgenomen stroom bij 12 V gelijkstroom	5 A
	Kompasveilige afstand	100 mm (3,94 inch)
GMM 190	Max. vermogen bij 10 V gelijkstroom	120 W
	Nominale opgenomen stroom bij 12 V gelijkstroom	9,8 A

Toestel	Specificatie	Waarde
	Max. opgenomen stroom bij 12 V gelijkstroom	10 A
	Kompasveilige afstand	100 mm (3,94 inch)

Garmin®, het Garmin logo en GPSMAP® zijn handelsmerken van Garmin Ltd. of haar dochtermaatschappijen, geregistreerd in de Verenigde Staten en andere landen. GMM™ is een handelsmerk van Garmin Ltd. of haar dochtermaatschappijen. Deze handelsmerken mogen niet worden gebruikt zonder de uitdrukkelijke toestemming van Garmin.

